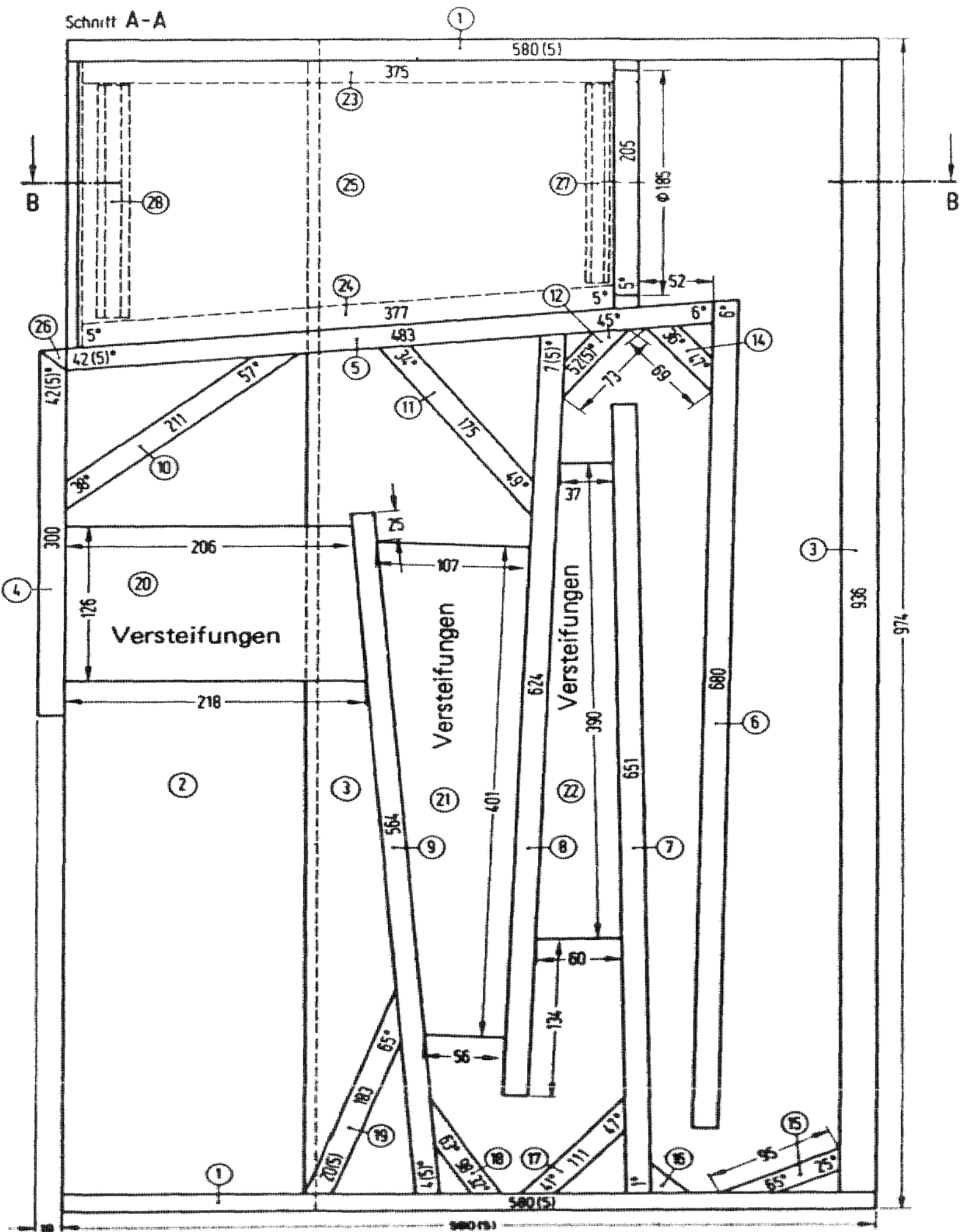
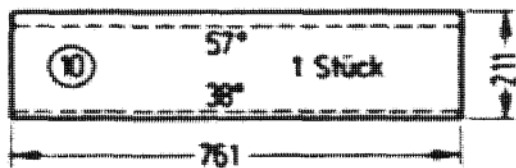
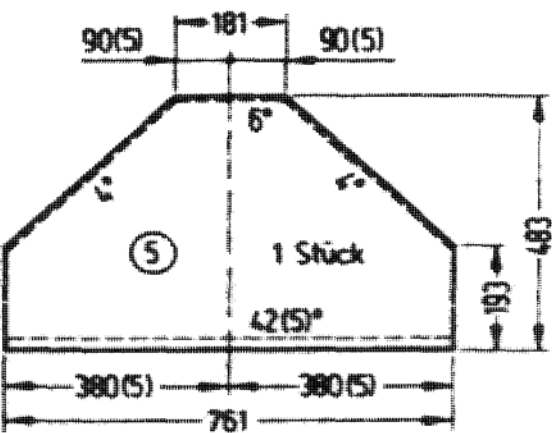
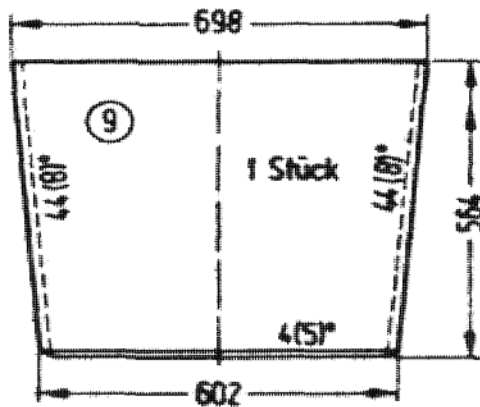
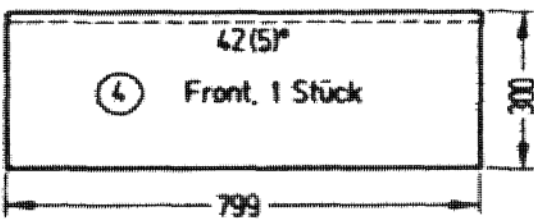
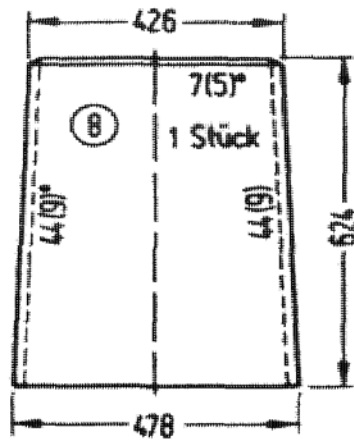
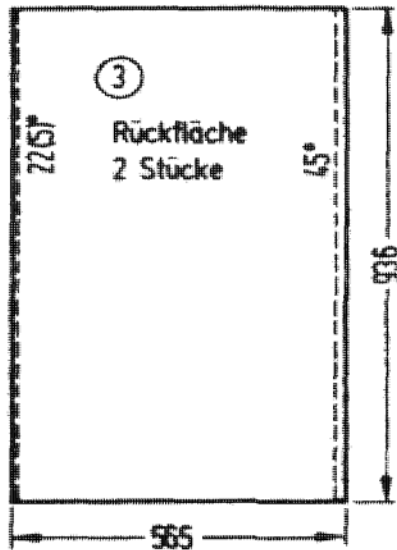
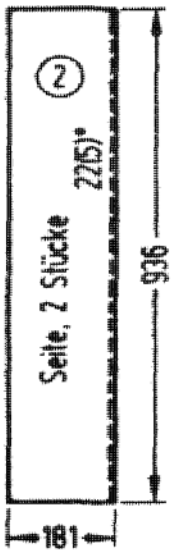
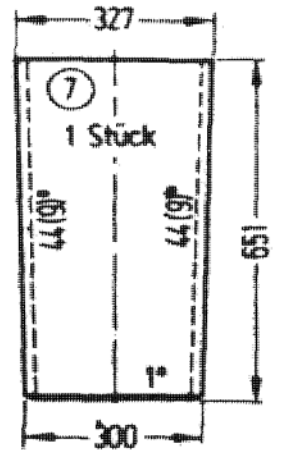
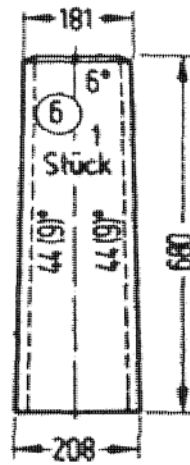
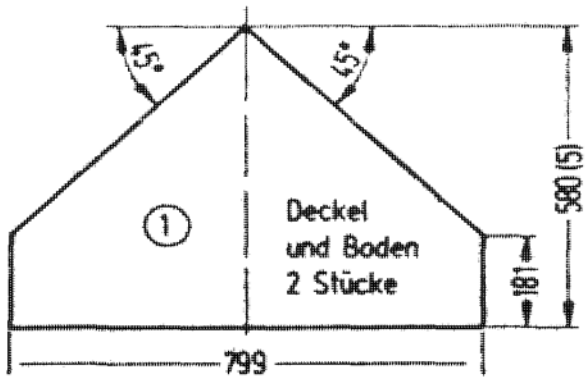


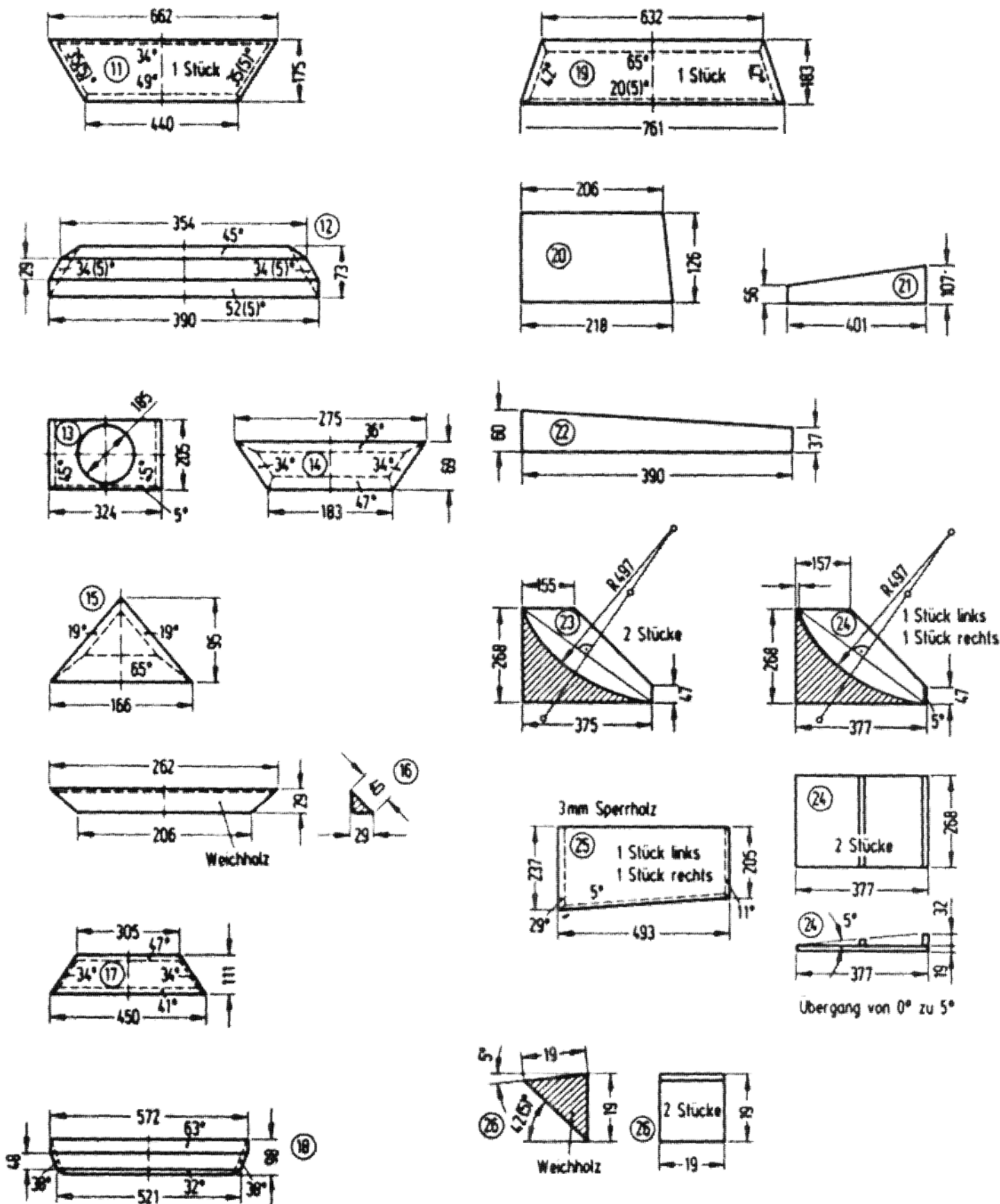
Abb. 181 Lowther-Horn TP. 1, Baumaße in mm. Mitteldichte Faserplatten MDF 19 mm stark, Lautsprecherchassis Modell PM 2c

Schnitt A-A





zu Abb. 181



zu Abb. 181

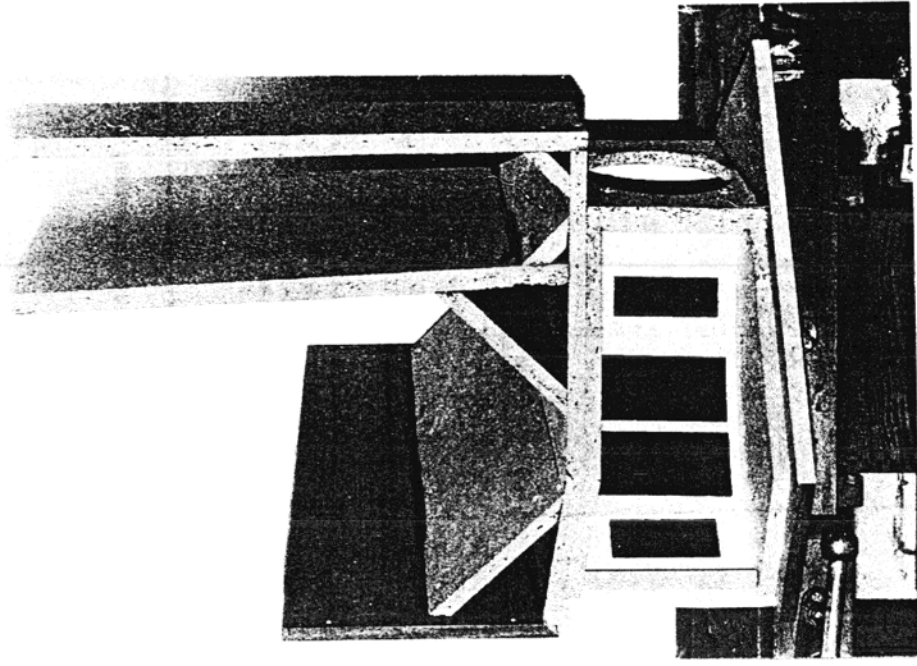


Abb. 181 a)
Blick in das TP-1-Horn

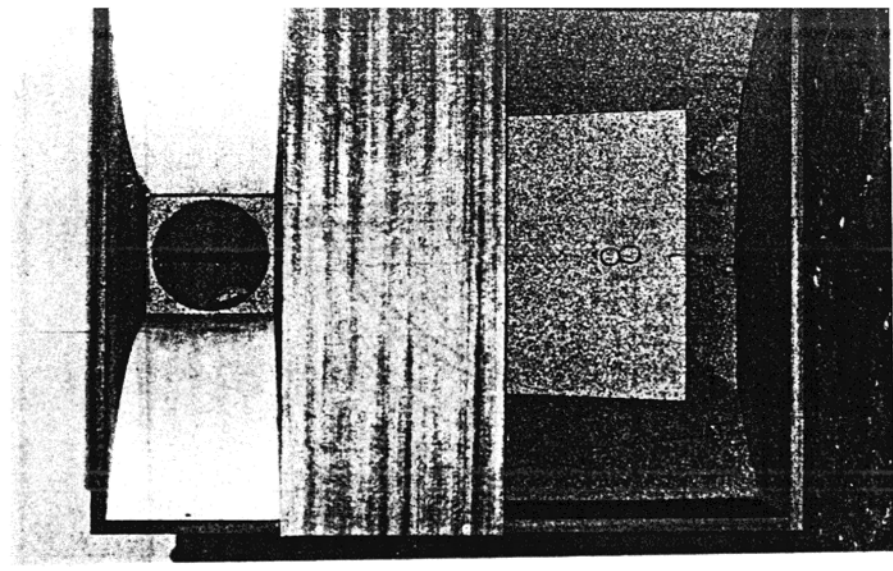


Abb. 181 c)
Teilmontage des TP-1-Horns

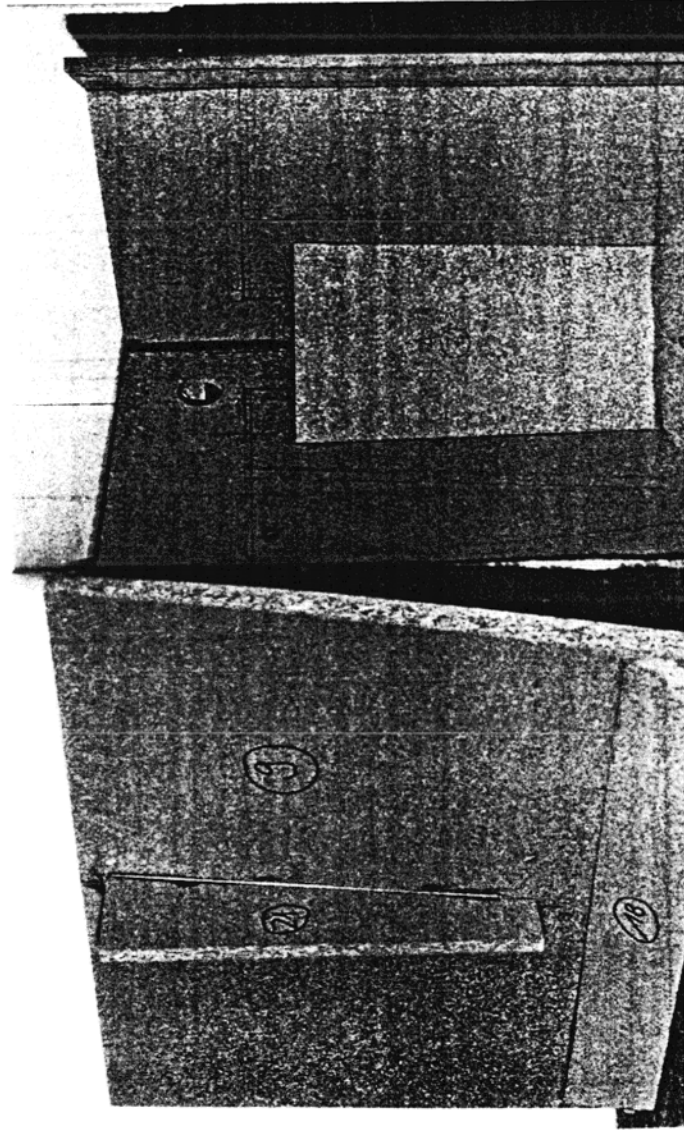


Abb. 181 b)
Teilmontage des TP-1-Horns

Abb. 181 d)
Teilmontage des TP-1-Horns
(Fotos: Norbert Gütte, Am Süd-
park 29, 4630 Bochum 6, Tel.
0 23 27 7 36 72)