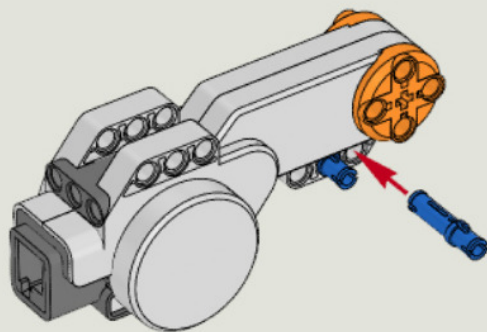
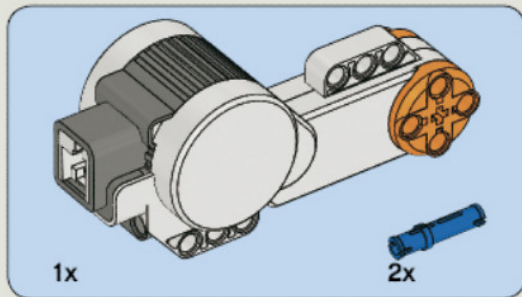
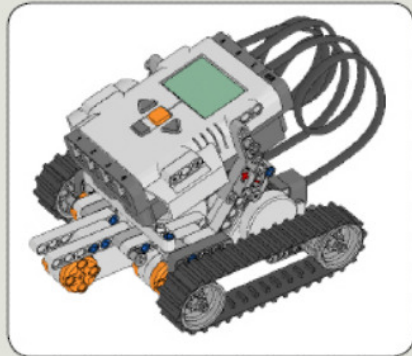
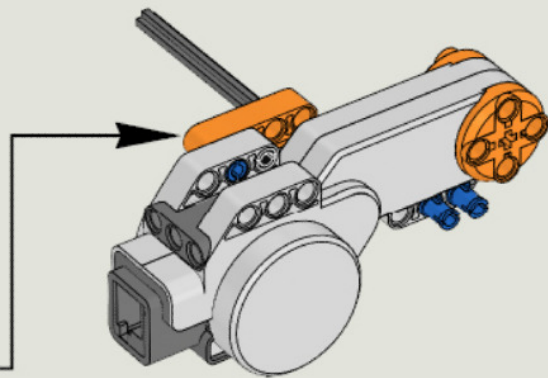
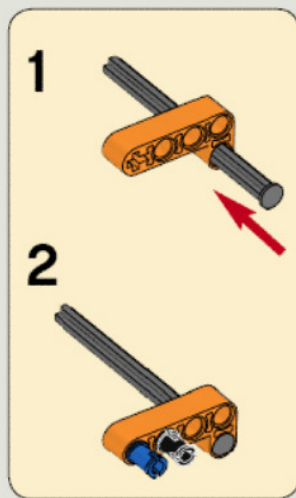
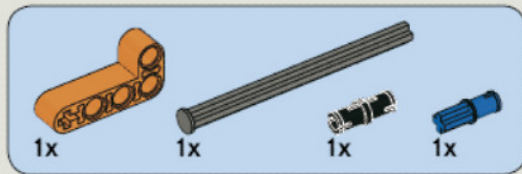


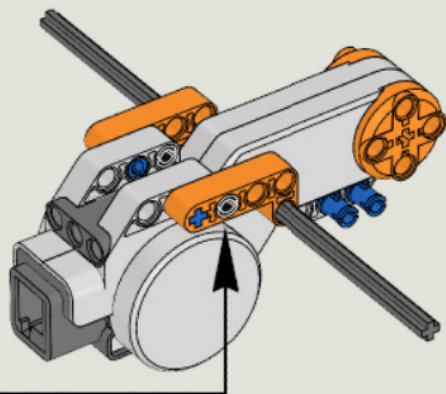
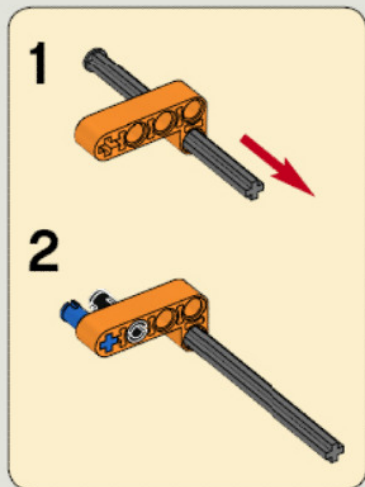
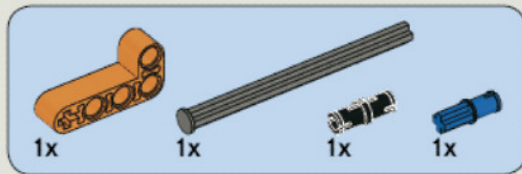
8547

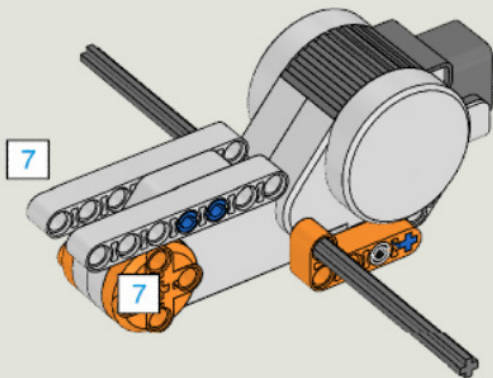
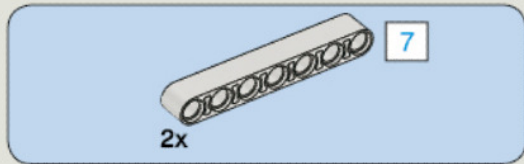


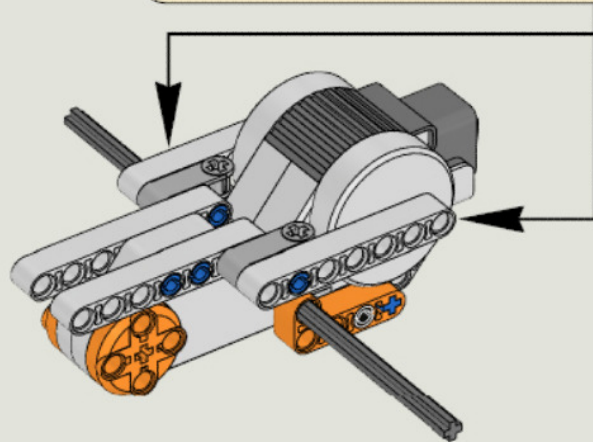
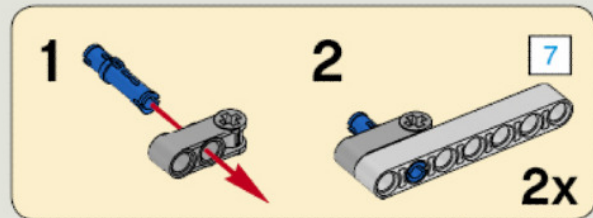
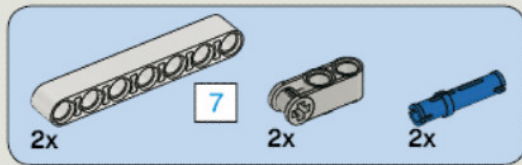
Shooterbot

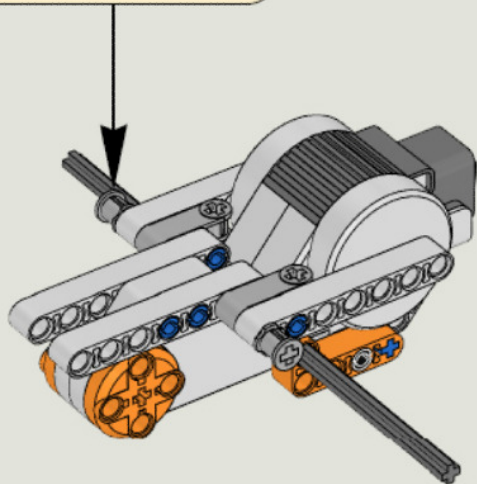
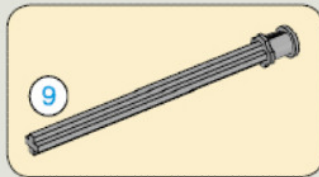
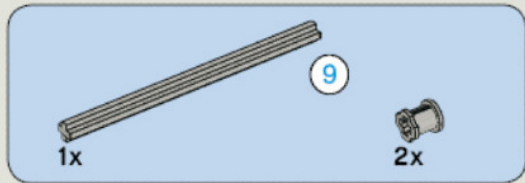


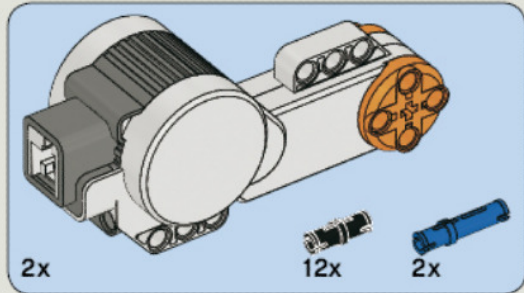




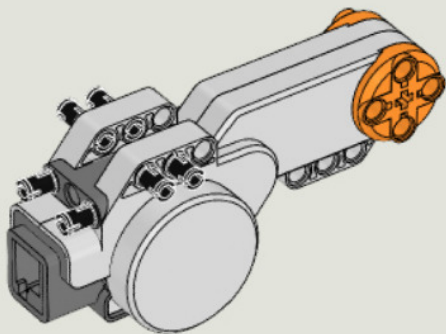




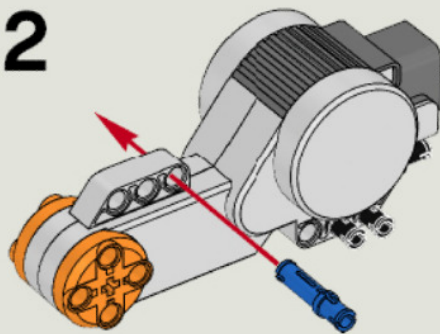




1

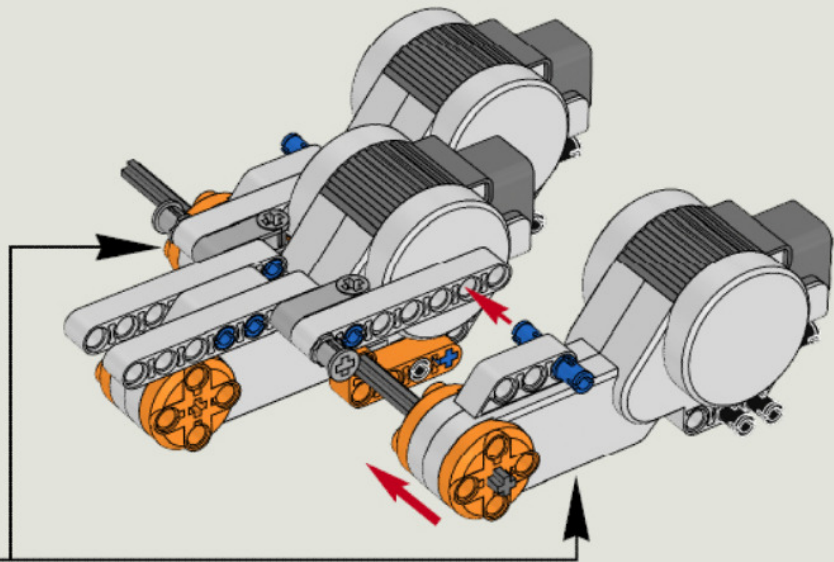


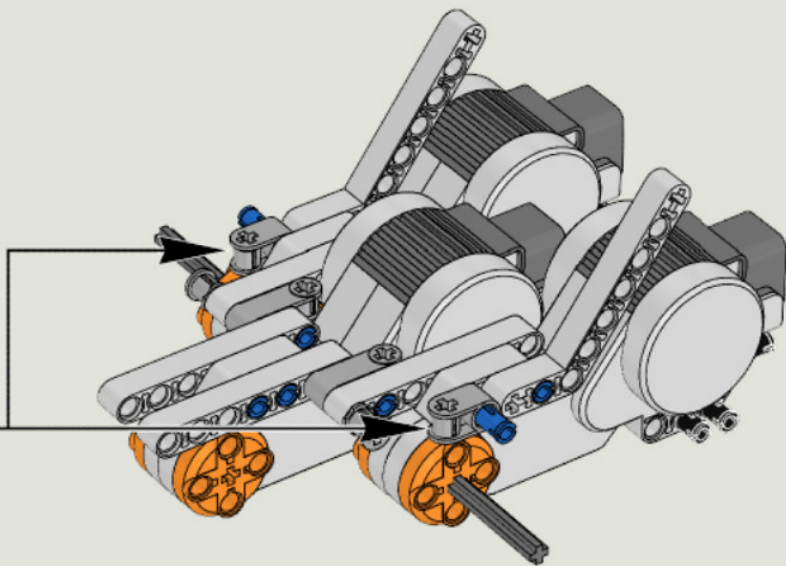
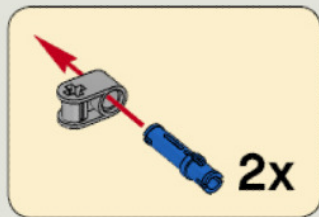
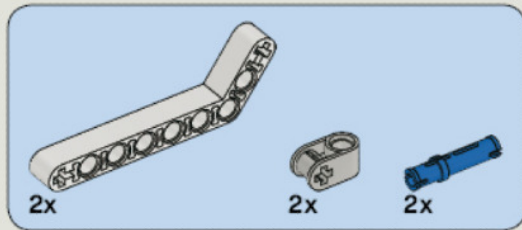
2



2x









2x

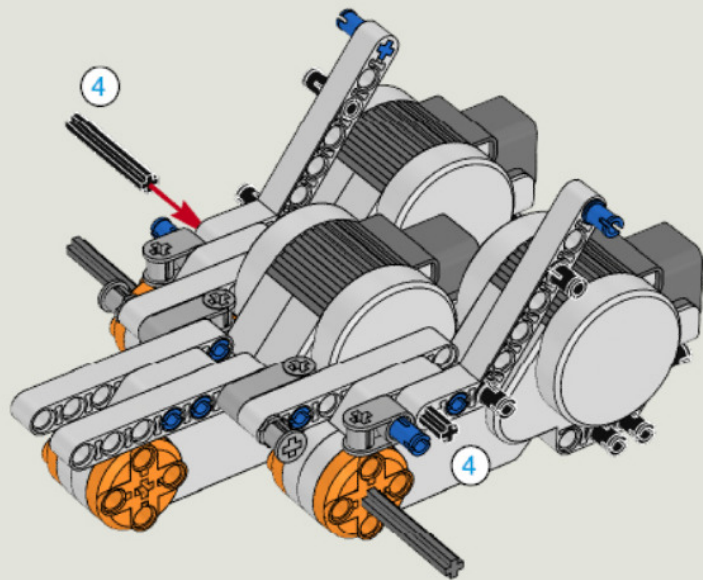
4

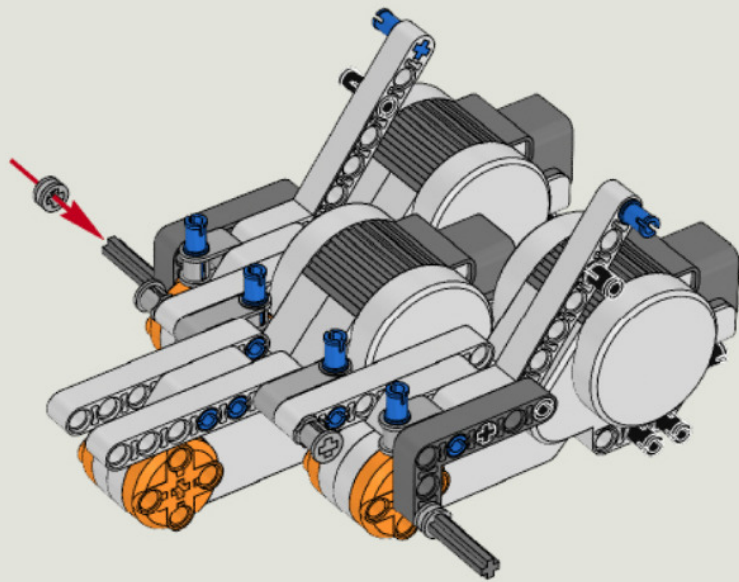
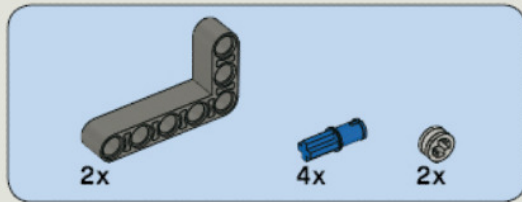


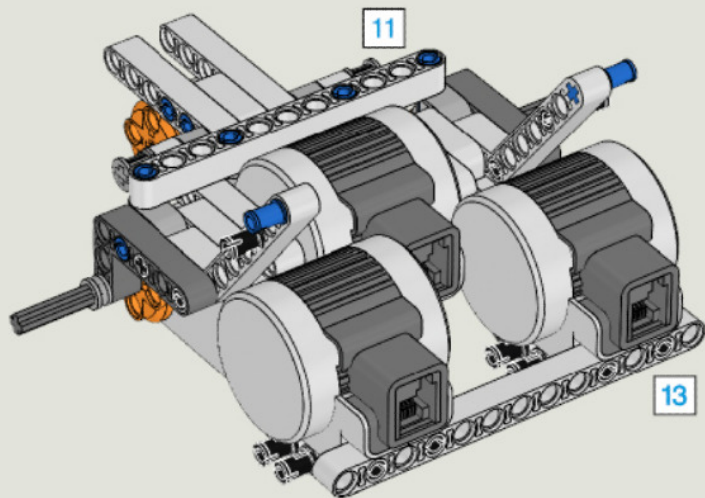
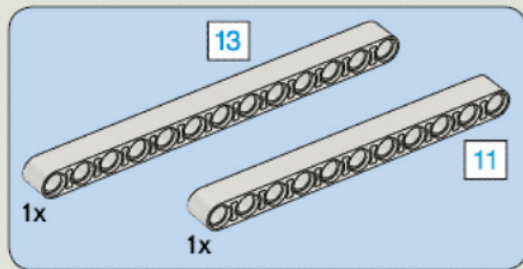
4x

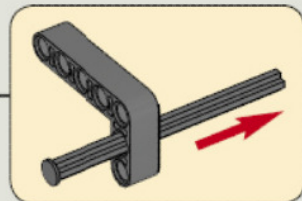
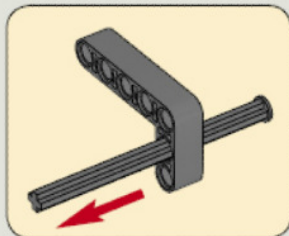
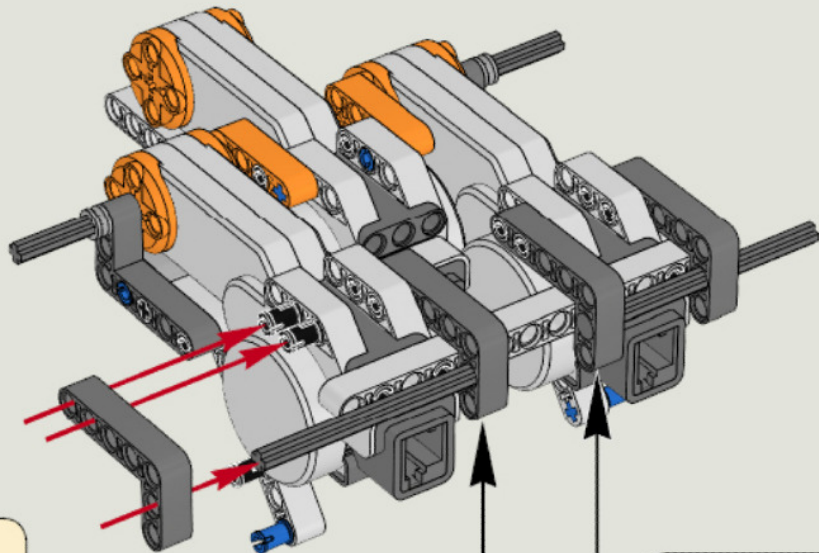
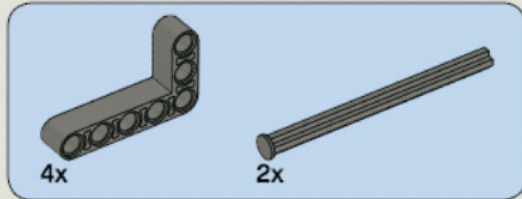


2x











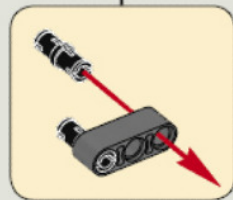
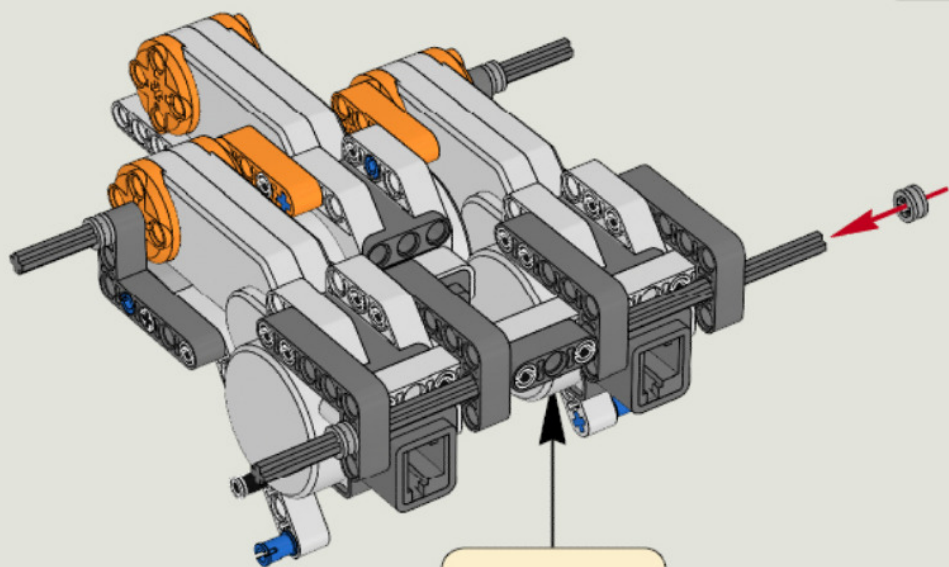
1x

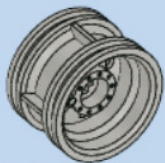


2x

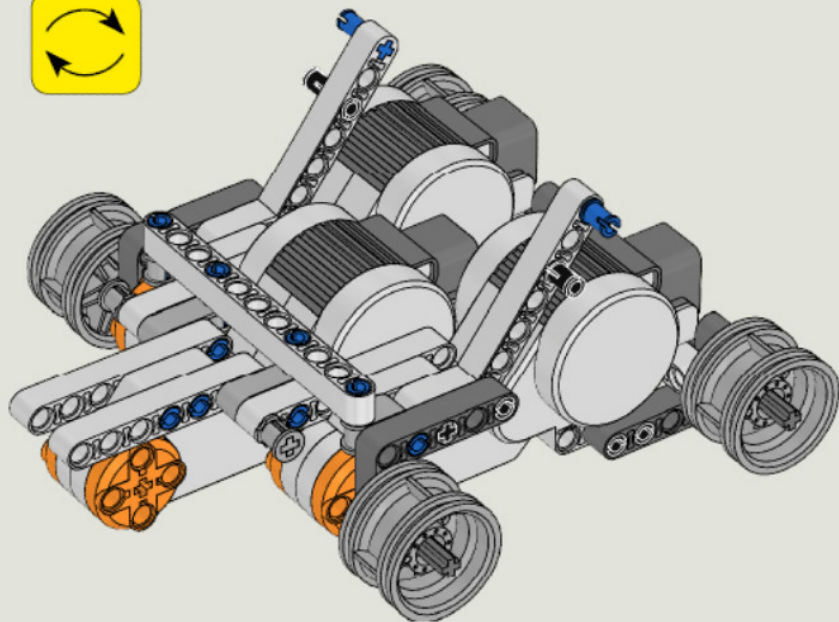


2x

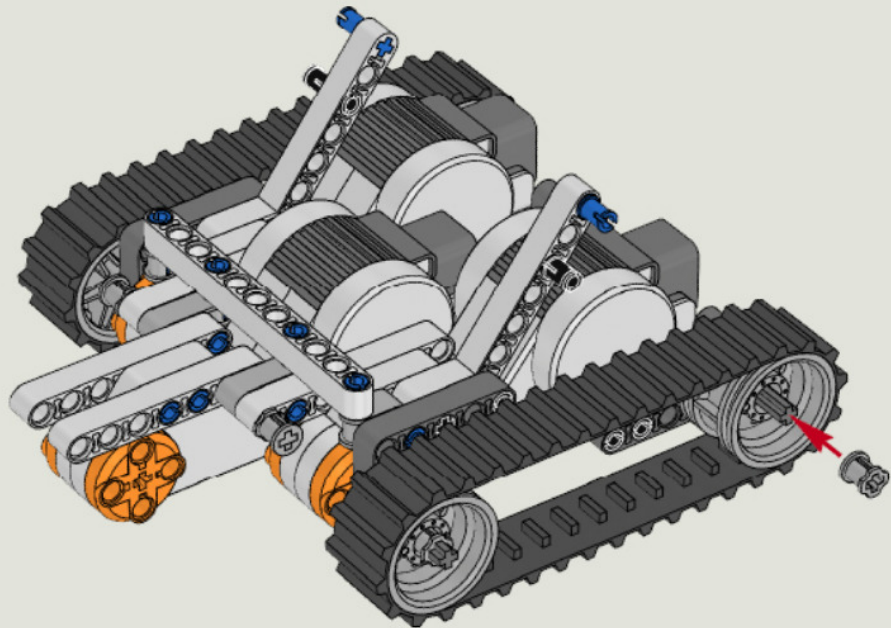
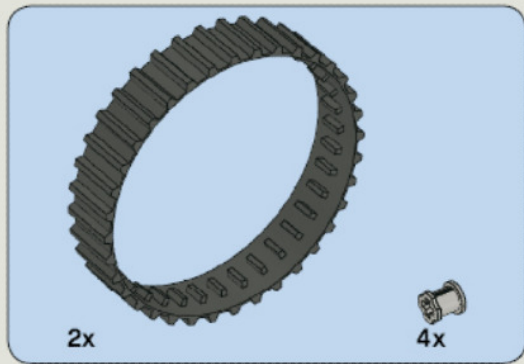


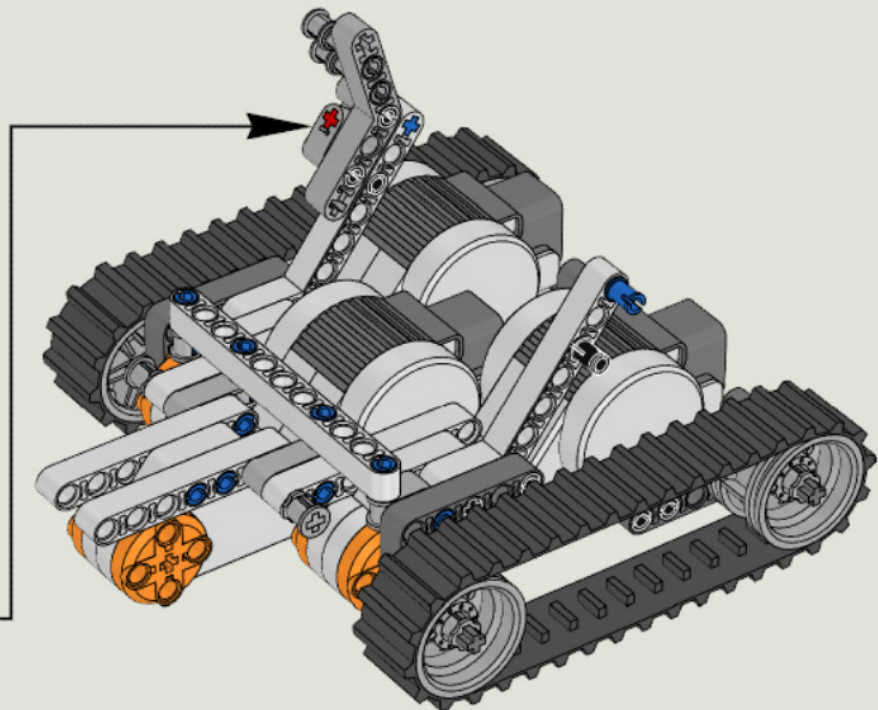
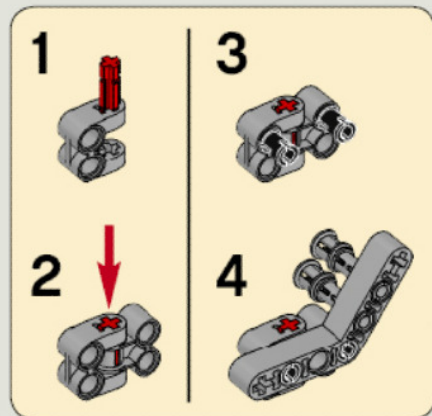
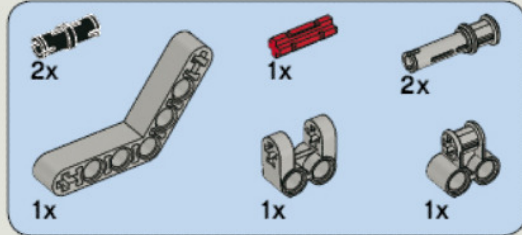


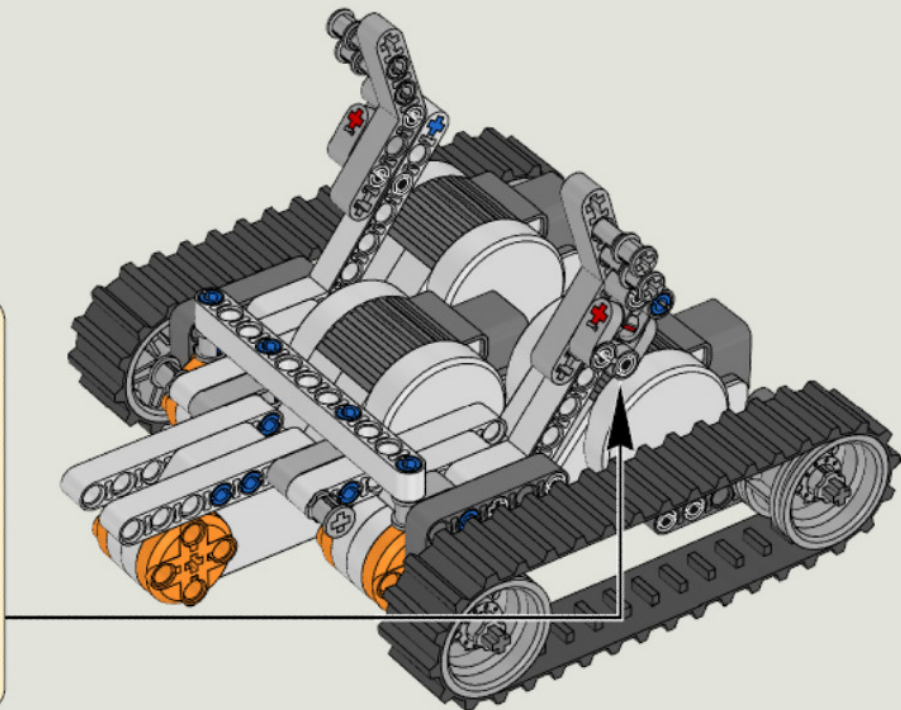
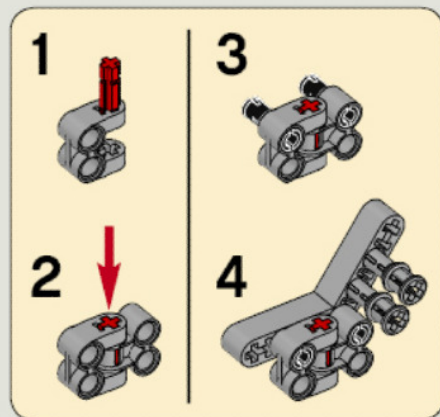
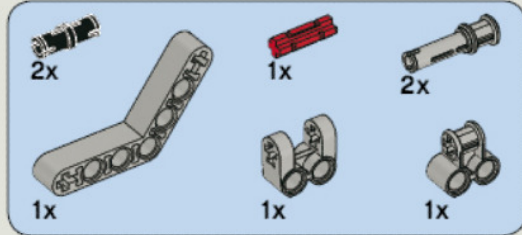
4x

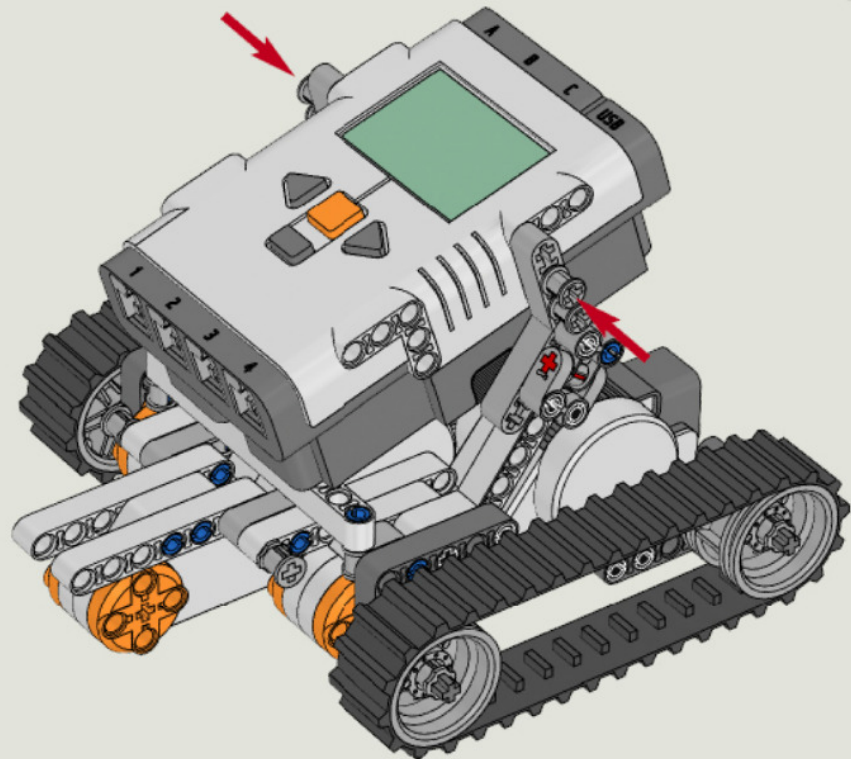
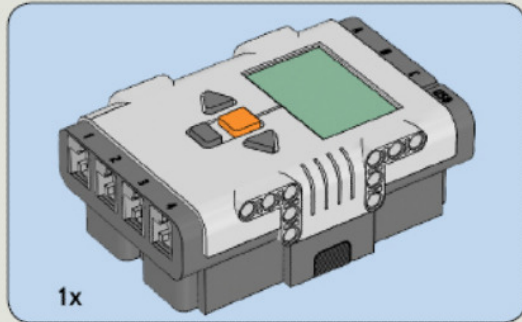


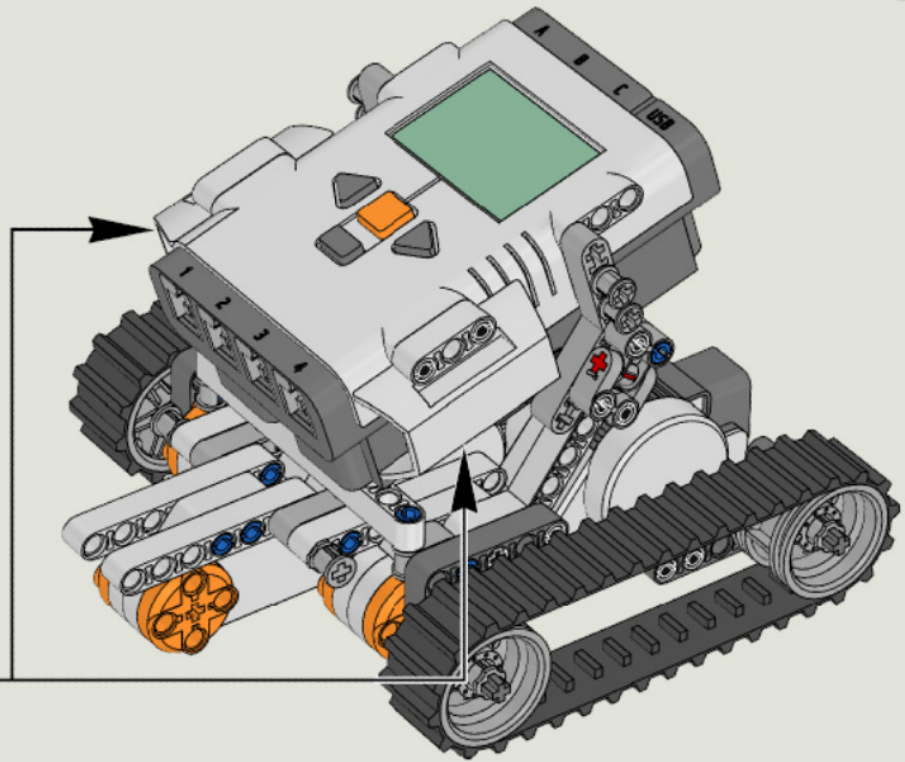
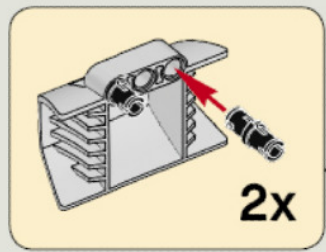
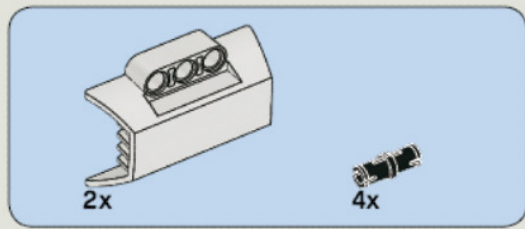


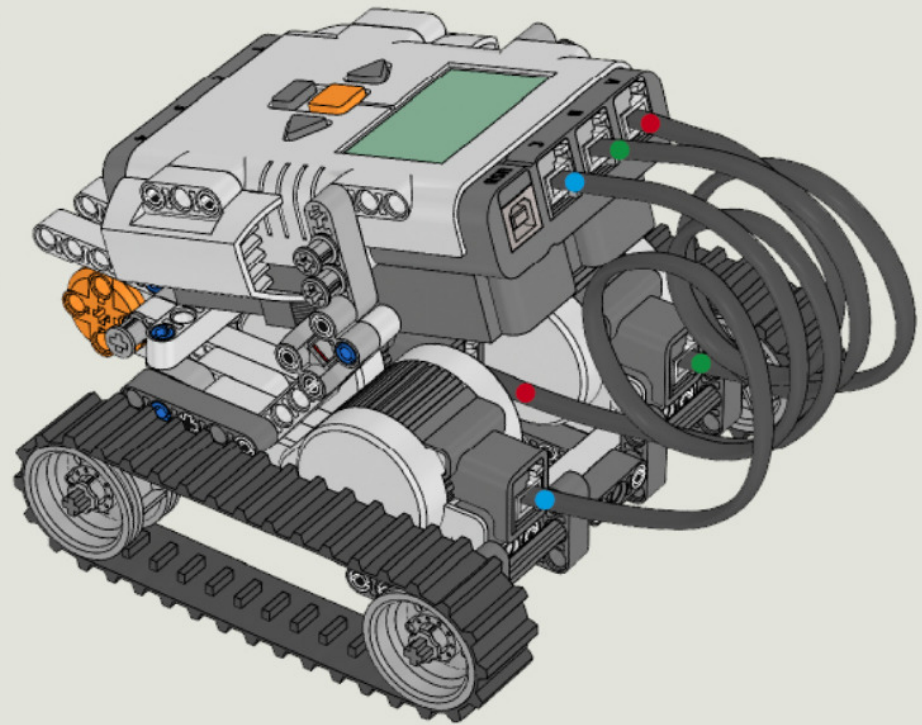
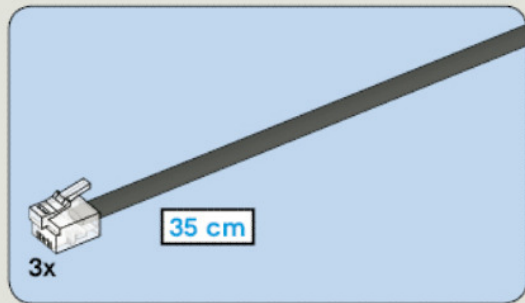




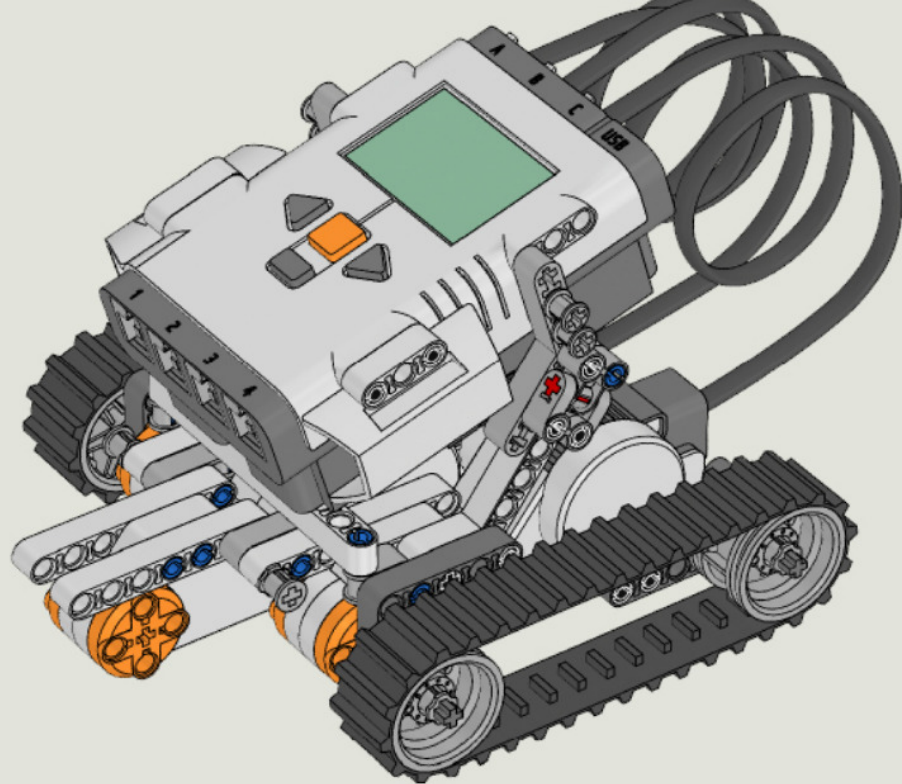


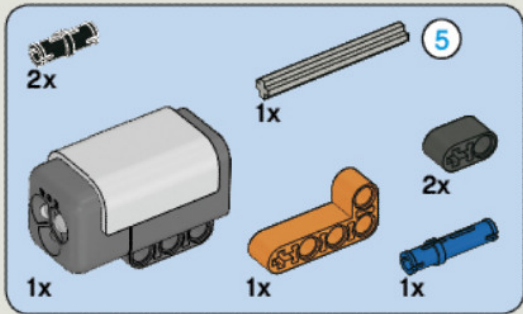
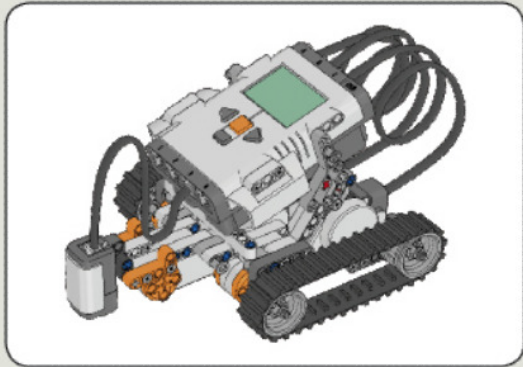




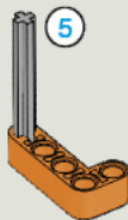




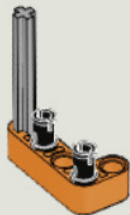




1

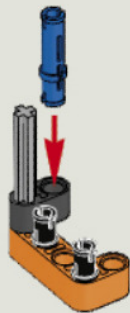


2

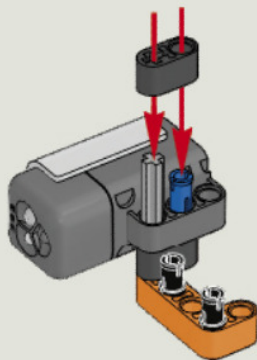




3

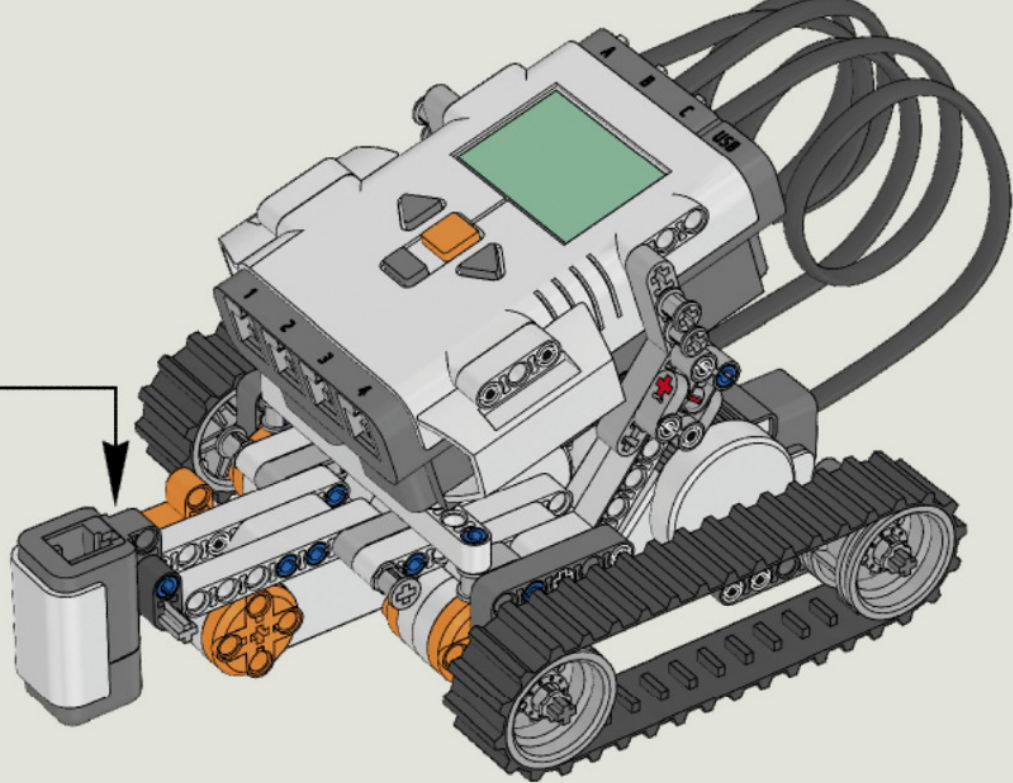


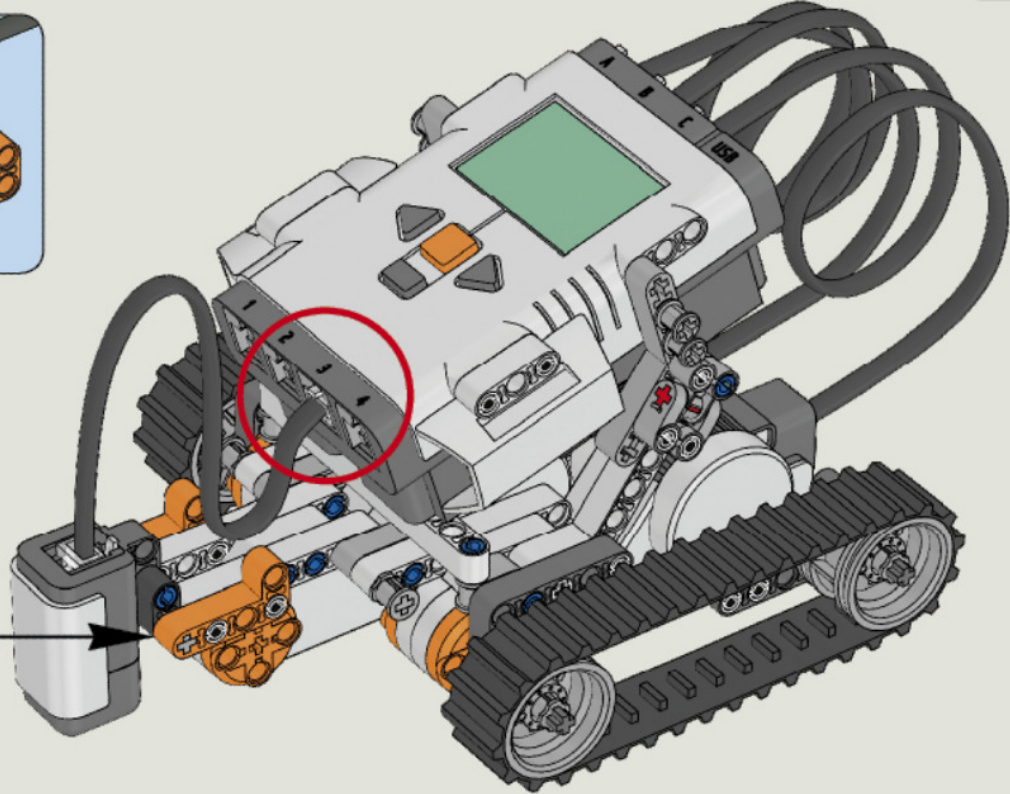
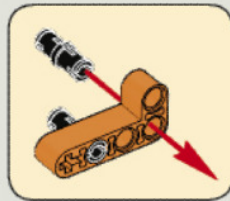
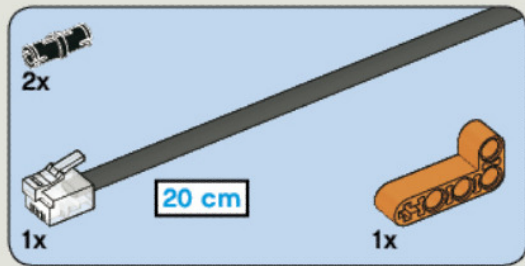
4

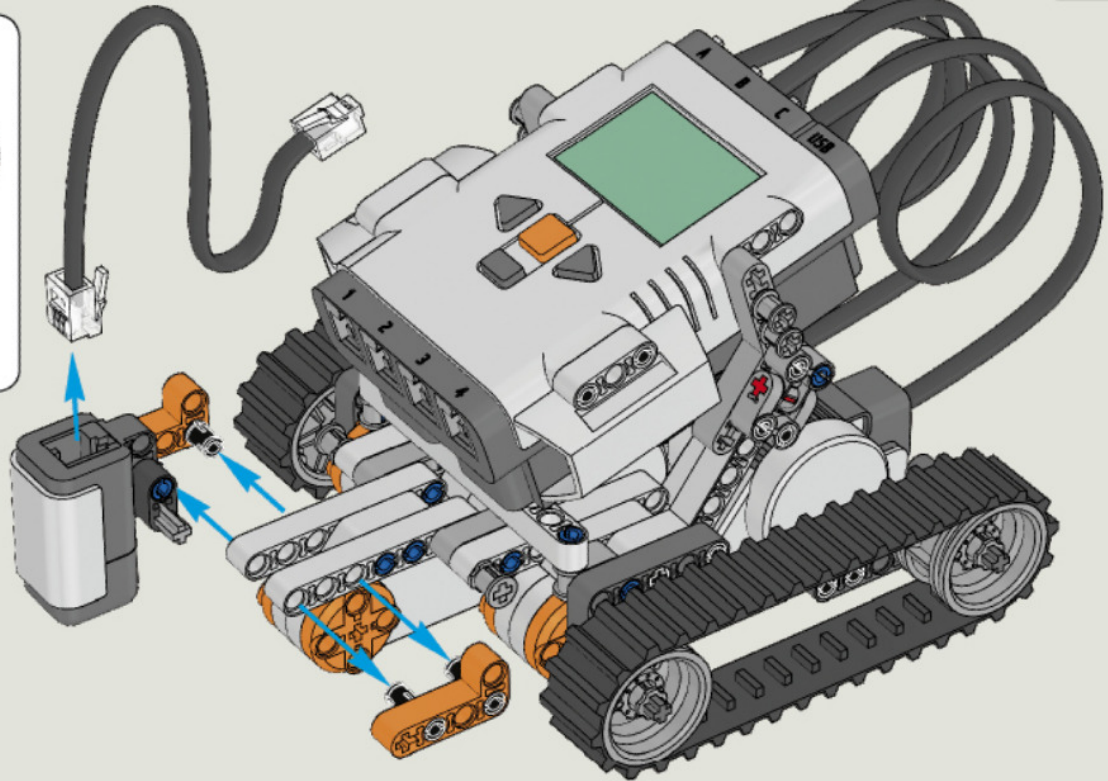
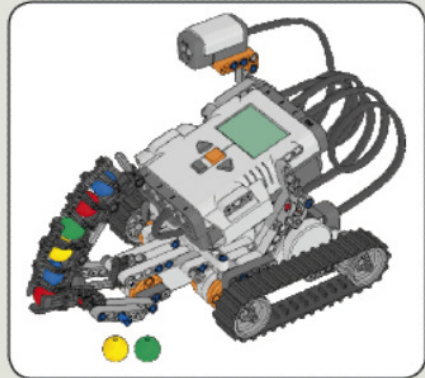


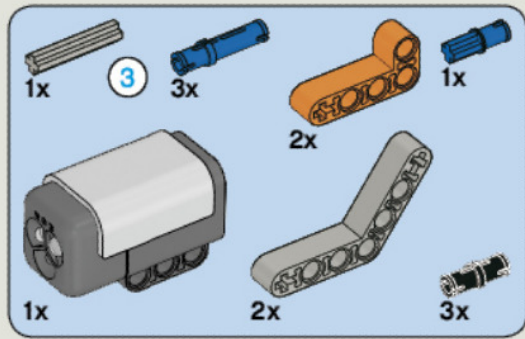
5



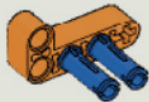




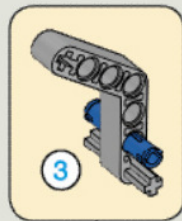
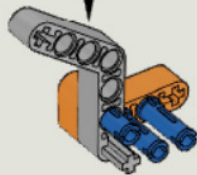




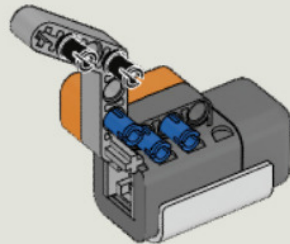
1



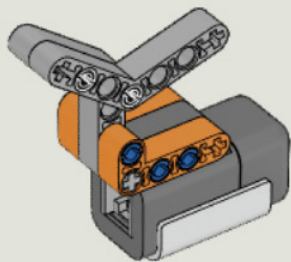
2



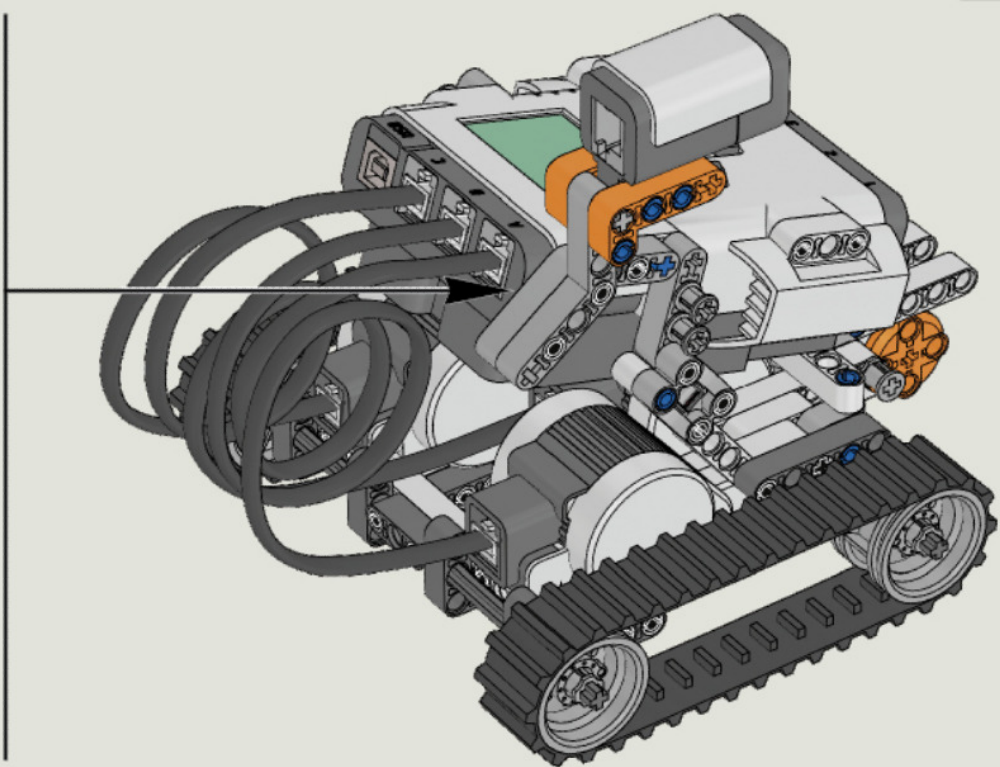
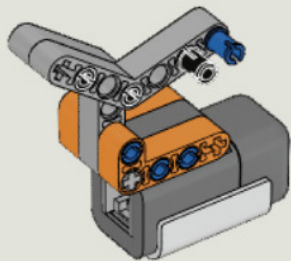
3



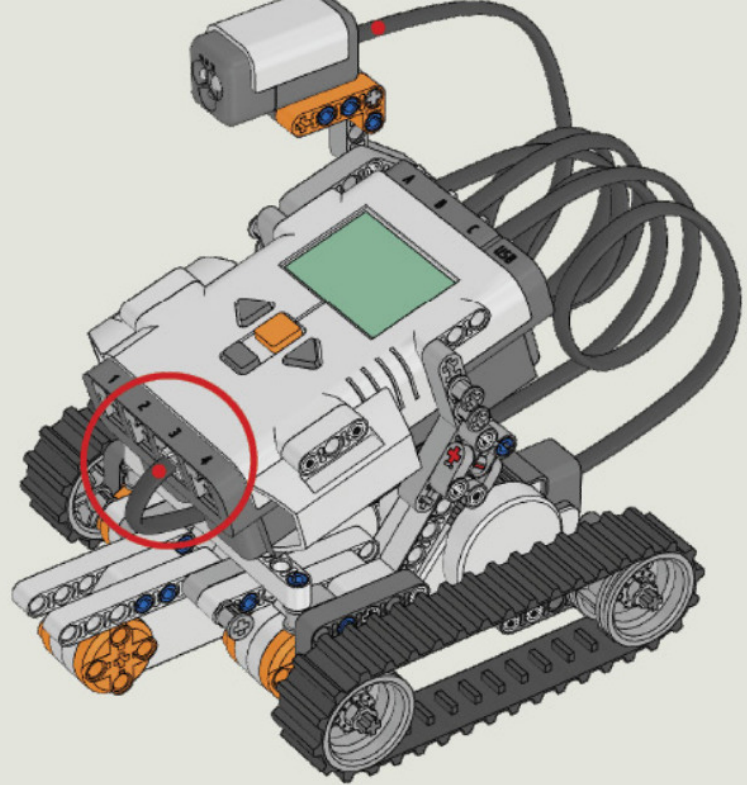
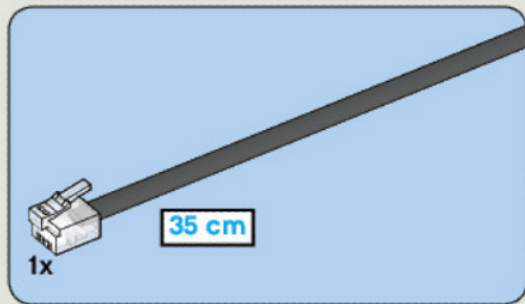
4



5





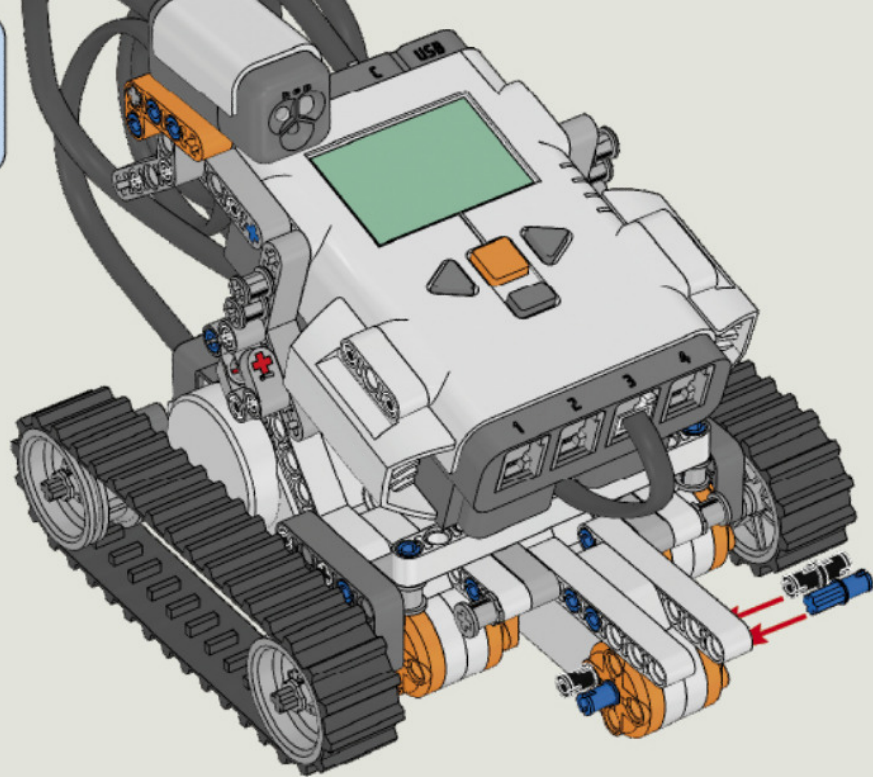




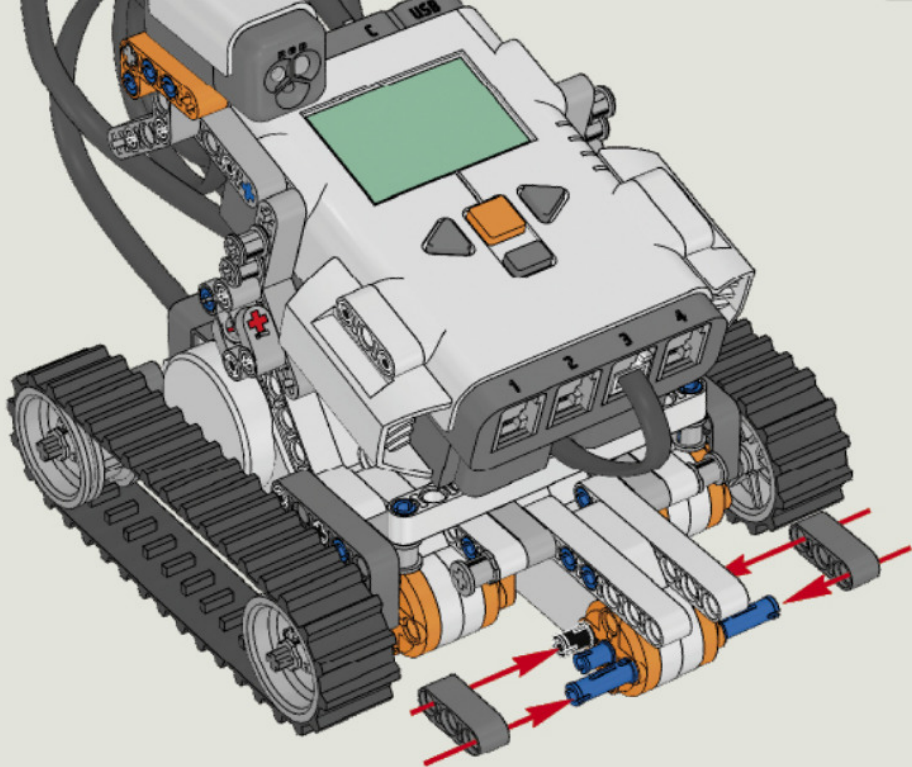
2x

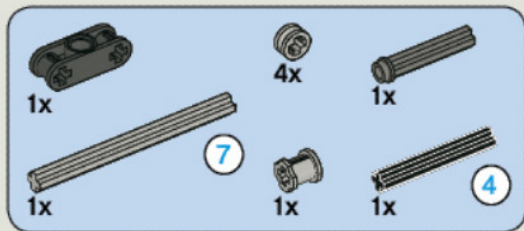


2x

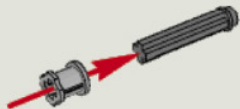




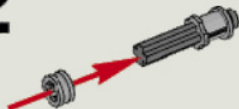




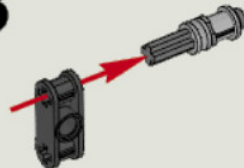
1



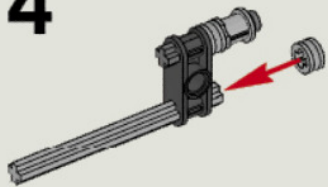
2



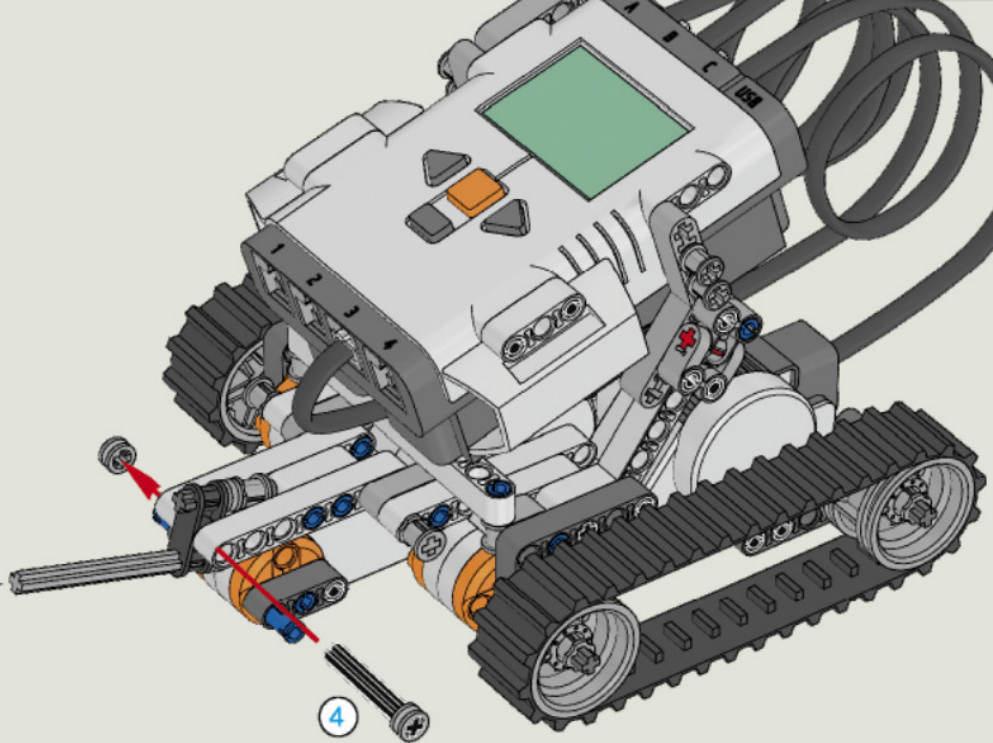
3



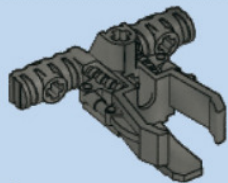
4



7



4



1x

