



Насосные станции для водяных автоматических установок пожаротушения

Инструкция по монтажу и эксплуатации

Содержание

1	Введение	3
1.1	Информация об этом документе	
2	Техника безопасности	
2.1	Обозначения рекомендаций в инструкции по эксплуатации	
2.1	Квалификация персонала	
2.3	Опасности при несоблюдении рекомендаций по технике безопасности	
2.4	Рекомендации по технике безопасности для пользователя	
2.5	Рекомендации по технике безопасности при проверке и монтаже	
2.6	Самовольное изменение конструкции и изготовление запасных частей	
2.7	Недопустимые способы эксплуатации	
3	Транспортировка и промежуточное хранение	4
4	Область применения	
5	Характеристики изделия	
5.1	Шифр	
6	Описание изделия	
6.1	Общая информация об изделии	
6.2	Использование по назначению, области применения	5
6.3	Общее описание	
6.4	Насосы	
6.5	Прибор управления SK-FFS	
7	Перечень оборудования МНС	
7.1	Объем поставки	
7.2	Принадлежности	6
8	Функционирование МНС	
9	Монтаж МНС	
9.1	Общие требования к монтажу	
9.2	Монтаж на фундаменте	
9.3	Подключение к водопроводной сети	
9.4	Мембранный бак (принадлежность)	7
9.5	Компенсаторы (принадлежность)	
9.6	Электрическое подключение	
10	Ввод в эксплуатацию / вывод из эксплуатации	
10.1	Общие подготовительные работы и контрольные операции	8
10.2	Порядок работы	9
10.3	Вывод из эксплуатации	
11	Техническое обслуживание	
12	Неисправности, причины и способы их устранения	10
12.1	Общее	
12.2	Неисправности, причины и способы устранения	
12.3	Неисправность ввода питания	
12.4	Неисправность сигнальных цепей	
12.5	Неисправность основных насосов	
12.6	Неисправность насоса подпитки	11
12.7	Неисправность задвижки	
Рис. 1	Гидравлическая схема моноблочной насосной станции для дренчерной АУП	12
Рис. 2	Гидравлическая схема моноблочной насосной станции для спринклерной АУП без насоса подпитки	

Рис. 3	Гидравлическая схема моноблочной насосной станции для спринклерной АУП с насосом подпитки	13
Рис. 4	Внешний вид МНС для дренчерной АУП на базе насосов серии BL с прибором управления SK-FFS и разделительными задвижками	
Рис. 5	Внешний вид МНС для спринклерной АУП на базе насосов серии BL с прибором управления SK-FFS и разделительными задвижками	14
Рис. 6	Внешний вид МНС для дренчерной АУП на базе насосов серии MVI 8...-16...-6 с прибором управления SK-FFS и разделительными задвижками	
Рис. 7	Внешний вид МНС на базе насосов серии MVI 8...-16...-6 с прибором управления SK-FFS и без разделительных задвижек	15
Рис. 8	Внешний вид МНС для спринклерной АУП на базе насосов серии MVI 8...-16...-6 с прибором управления SK-FFS и разделительными задвижками	
Рис. 9	Внешний вид МНС для дренчерной АУП на базе насосов серии MVI 16...-95... с прибором управления SK-FFS и разделительными задвижками	16
Рис. 10	Внешний вид МНС на базе насосов серии MVI 16...-95... с прибором управления SK-FFS и без разделительных задвижек	
Рис. 11	Внешний вид МНС для спринклерной АУП на базе насосов серии MVI 16...-95... с прибором управления SK-FFS и разделительными задвижками	17
Рис. 12	Внешний вид насоса подпитки для спринклерной автоматической установки пожаротушения на базе насосов серии MVI 1...-16...-6.	
Рис. 13	Сигнализатор давления PS.	18
	Гарантийный талон	19
	Ввод оборудования в эксплуатацию	20
	Измеренные параметры после ввода в эксплуатацию	
	Данные по гарантийным ремонтам	
	Филиалы ВИЛО РУС	

1 Введение
Установка и ввод в эксплуатацию осуществляются только квалифицированным персоналом!

1.1 Информация об этом документе
Инструкция по монтажу и эксплуатации – это неотъемлемая часть изделия, поэтому ее всегда следует держать рядом с ним. Точное соблюдение данной инструкции является условием использования изделия по назначению и гарантирует его корректную работу. Инструкция по монтажу и эксплуатации соответствует исполнению изделия и нормам техники безопасности, лежащим в его основе.

2 Техника безопасности

Данная инструкция содержит основные рекомендации, которые необходимо соблюдать при монтаже и эксплуатации. Кроме того, данная инструкция необходима монтажникам для осуществления монтажа и ввода в эксплуатацию, а также для пользователя. Необходимо не только соблюдать общие требования по технике безопасности, приведенные в данном разделе, но и специальные требования по технике безопасности.

2.1 Обозначения рекомендаций в инструкции по эксплуатации



Символы:
Общий символ опасности



Опасность поражения электрическим током



УКАЗАНИЕ:

Предупреждающие символы:

ОПАСНО!
Чрезвычайно опасная ситуация.
Несоблюдение приводит к смерти или тяжелым травмам.

ОСТОРОЖНО!
Пользователь может получить (тяжелые) травмы. Символ «Осторожно» указывает на вероятность получения (тяжелых) травм при несоблюдении указания.

ВНИМАНИЕ!
Существует опасность повреждения насоса, установки или её узлов. «Внимание» указывает на возможное повреждение оборудования при несоблюдении указания.

2.2 Квалификация персонала

Персонал, выполняющий монтаж, должен иметь соответствующую квалификацию для выполнения работ.

2.3 Опасности при несоблюдении рекомендаций по технике безопасности

Персонал не соблюдающий предписания по технике безопасности может получить травмы и поражение электрическим током, бактериологическое воздействие и другой ущерб здоровью. Неправильные действия персонала могут вызвать отказ важных функций прибора, нарушение работы насоса или установки в целом, привести к потере права на предъявление претензий и компенсацию материального ущерба.

2.4 Требования по технике безопасности для пользователя

Необходимо соблюдать существующие предписания для предотвращения несчастных случаев. Следует исключить риск получения удара электрическим током. Следует учесть предписания местных энерго- снабжающих организаций.

2.5 Рекомендации по технике безопасности при проверке и монтаже

Пользователь должен учесть, что все проверки и монтажные работы должны выполняться квалифицированным персоналом имеющим допуск, который должен внимательно изучить инструкцию по монтажу и эксплуатации. Все работы с прибором можно выполнять только после его отключения от электросети.

2.6 Самовольное изменение конструкции и изготовление запасных частей

Внесение изменений в конструкцию изделия не допустимо. Фирменные запасные части и разрешенные изготовителем принадлежности гарантируют надежную работу. При использовании других запасных частей изготовитель не несет ответственность за возможные последствия.

2.7 Недопустимые способы эксплуатации

Эксплуатационная надежность изделия гарантируется только в случае его использования по назначению в соответствии с разделом 4 инструкции по монтажу и эксплуатации. При эксплуатации нельзя выходить за рамки предельных значений, указанных в каталоге/спецификации, инструкции по монтажу и эксплуатации.

3 Транспортировка и промежуточное хранение

Изделия поставляются на палетах, на поддонах для транспортировки или в транспортном ящике, защищенные пленкой от влаги и пыли. Необходимо следовать указаниям на упаковке.



ВНИМАНИЕ! Опасность повреждения оборудования!

Проводить транспортировку с помощью допустимых грузозахватных приспособлений. При этом особенно следить за устойчивостью, т. к. ввиду особенности конструкции центр тяжести изделия смещен вверх. Транспортировочные ремни или тросы следует крепить только в имеющихся проушинах для транспортировки или проложить вокруг фундаментной рамы. Трубопроводы не приспособлены для крепления транспортировочных ремней, их также нельзя использовать в качестве упора при транспортировке.



ВНИМАНИЕ! Опасность утечек! Воздействие нагрузок на трубопроводы может привести к нарушению герметичности!

Транспортировочные размеры и информация о отверстиях или поверхностях установки приводятся в прилагаемых рисунках.



ВНИМАНИЕ! Опасность повреждения оборудования! Необходимо принять соответствующие меры для защиты установки от влаги, воздействия низких и высоких температур, а также механических повреждений!

Если при распаковывании изделия и входящих в объем поставки принадлежностей обнаружены повреждения упаковки, которые могли образоваться в результате падения или подобного происшествия, то следует тщательно осмотреть изделие и принадлежности на возможные повреждения и проинформировать фирму, выполнившую доставку (экспедитор) или технический отдел Wilo.

После удаления упаковки, изделие хранить или монтировать согласно описанным условиям.

4 Область применения

Моноблочные насосные станции (далее МНС) предназначены для противопожарного водоснабжения водяных автоматических установок пожаротушения. МНС осуществляет подачу воды для пожаротушения в жилых, офисных и административных зданиях, а также в

гостиницах, больницах, торговых центрах и промышленных системах, не содержащих абразивных и длинноволокнистых частиц и не оказывающих химического или механического воздействия на применяемые материалы соприкасающиеся с перекачиваемой жидкостью.

5 Обозначение МНС

пример: CO 2 MVI-16-08/SK-FFS-S-EB-R

CO	Моноблочная насосная установка
2	Количество пожарных насосов
MVI	Тип пожарного насоса (MVI, Helix V)
16	Номинальная подача одного насоса, м ³ /ч
08	Количество ступеней насоса
SK-FFS	Тип щита управления
S	D - для дренчерных автоматических установок пожаротушения; S - для спринклерных автоматических установок пожаротушения без насоса подпитки
EB	МНС без разделительной задвижки
R	Российское производство
S	Специальное исполнение

пример: CO 2 BL-65/220-4/4-xx/SK-FFS-D-R

CO	Моноблочная насосная установка
2	Количество пожарных насосов
BL	Тип пожарного насоса (BL, NL)
65	Номинальный диаметр напорного патрубка, мм
220	Номинальный диаметр рабочего колеса, мм
4	Мощность мотора насоса, кВт
4	Количество полюсов мотора
SK-FFS	Тип прибора управления
S	D - для дренчерных автоматических установок пожаротушения; S - для спринклерных автоматических установок пожаротушения без насоса подпитки
R	Российское производство

6 Описание изделия

6.1 Общая информация об изделии

МНС изготавливаются по современным технологиям с обязательным контролем качества. Бесперебойная работа гарантируется при условии правильной настройки и регулярном техническом обслуживании.

6.2 Использование по назначению, области применения

МНС предназначены для противопожарного водоснабжения водяных автоматических установок пожаротушения и внутреннего противопожарного водопровода и подача воды для пожаротушения в жилых, офисных и административных зданиях, а также в гостиницах, больницах, торговых центрах и промышленных системах, не содержащей абразивных и длинноволокнистых частиц и не оказывающих химического или механического воздействия на применяемые материалы. МНС комплектуются только насосами с нормальным всасыванием и должны подключаться к системе снабжения водой в противопожарных целях с избыточным давлением или к резервуарам с подпором. Данные по используемому типу насоса приводятся в прилагаемой к насосу инструкции по монтажу и эксплуатации или в каталоге. Необходимо выполнять требования соответствующих действующих СНиП и инструкций по применению оборудования для противопожарного водоснабжения. Параметры и характеристики станции указаны на заводских табличках, в инструкциях и в каталоге.

6.3 Общее описание

МНС поставляется в виде компактной установки полностью оснащенной и готовой к подключению. Остается подсоединить только подводящие и напорные трубопроводы, а также выполнить подключение электроэнергии. В случае дренажной системы подключить входы «Пусковое реле 1» и «Пусковое реле 2» прибора SK-FFS к побудительному пожарному устройству. В случае спринклерной системы, если предполагается использовать насос подпитки, подключить его к прибору управления SK-FFS.

МНС имеет общую раму-основание, на которую установлено два насоса (основной пожарный насос и резервный пожарный насос). Станция на основе насосов MVI и Helix V имеет раму-основание с регулируемыми по высоте демпферными опорами.

Насосы подсоединены к подводящему и напорному коллекторам на которых установлены разделительные задвижки, за исключением МНС «СО...ЕВ-R». Кроме того, у каждого насоса на подводящей и напорной стороне установлены запорные задвижки. Так же, на напорной стороне каждого насоса установлен обратный клапан. Для контроля выхода насосов на рабочий режим, на напорном коллекторе установлены два сигнализатора давления. На подводящем и напорном коллекторах, кроме «СО...ЕВ-R», установлены по два манометра с запорными кранами.

В МНС «СО...ЕВ-R» устанавливается только 1 манометр с запорным краном на напорном коллекторе.

Для контроля давления в системе и автоматического запуска станции в **СПРИНКЛЕРНЫХ** системах, кроме «СО...ЕВ-R», на напорном коллекторе установлено и подключено два сигнализатора давления. В случае «СО...ЕВ-R» эти сигнализаторы давления, входят в комплект без подсоединения и подключения. Монтаж и подключение сигнализаторов к прибору управления SK-FFS осуществляется Заказчиком самостоятельно.

6.4 Насосы

В зависимости от назначения и требуемых параметров МНС могут поставляться с различными типами центробежных насосов. Подробная информация по насосам входящим в состав МНС содержится в прилагающейся инструкции по монтажу и эксплуатации на эти насосы.

6.5 Прибор управления SK-FFS

Состав и комплектация прибора управления зависит от мощности подключаемых к нему насосов.

Приборы управления SK-FFS мощностью до 55 кВт изготавливаются в навесном исполнении и крепятся на одной или двух консольных стойках к раме-основанию. Прибор подключен и готов к работе (за исключением случаев, описанных в п. 6.3 настоящей инструкции).

Приборы управления SK-FFS мощностью выше 55 кВт изготавливаются в навесном или напольном исполнении. Их монтаж и подключение осуществляется Заказчиком самостоятельно. Подробная информация на шкаф управления содержится в прилагающейся инструкции по монтажу и эксплуатации на прибор управления SK-FFS.

7 Перечень оборудования МНС

7.1 Объем поставки

- Моноблочная насосная станция для автоматических установок пожаротушения;
- Инструкция по монтажу и эксплуатации на насосную станцию для водных и пенных установок пожаротушения;
- Инструкция по монтажу и эксплуатации насосов;
- Инструкция по монтажу и эксплуатации прибора управления;
- Протокол испытаний на прибор управления SK-FFS;
- Протокол испытаний на МНС;
- Монтажный чертеж (по запросу);
- Электрическая схема (по запросу);
- Технический паспорт на сигнализатор давления (по запросу);
- Список запчастей (по запросу).

7.2 Принадлежности

Принадлежности заказываются отдельно. Компания WILO поставяет следующие принадлежности:

- Мембранные баки различной емкости;
- Гибкие соединительные шланги;
- Виброкомпенсаторы;
- Резьбовые фланцы и резьбовые заглушки;
- Звукоизолирующий кожух (специальная принадлежность, поставяется по запросу).

8 Функционирование МНС

Моноблочные насосные станции серии СО с прибором управления SK-FFS могут использоваться в составе спринклерных или дренчерных систем водяного пожаротушения.

В спринклерной системе (система находится под давлением) величина давления контролируется реле давления насоса подпитки. А в случае значительного снижения давления срабатывают - пусковые сигнализаторы давления основного и резервного насосов. Если насос подпитки не используется, то контроль давления выполняется пожарным насосом, при этом система контролирует время его работы. Таким образом, работа системы заключается в контроле давления и автоматическом переходе в «Состояние Пожар» если выполнены условия – давление в системе снизилось и насос подпитки не может его восстановить. Или, если насоса подпитки нет, давление остается ниже величины настройки пусковых сигнализаторов давления в течение определенного промежутка времени. Также при нажатии кнопки «Запуск» на панели прибора. При этом генерируется сигнал «Состояние-Пожар» и сигнал «Открыть задвижку».

В дренчерной системе (система находится в незаполненном состоянии после насосной станции) пуск основного пожарного насоса осуществляется при поступлении внешнего сигнала от побудительного пожарного устройства подключенного на входы «Пусковое реле 1» и/или «Пусковое реле 2», также при нажатии кнопки «Запуск» на панели прибора. При этом генерируется сигнал «Состояние-Пожар» и сигнал «Открыть задвижку».

Если прибор находится в автоматическом режиме в состоянии «Готов», то с периодичностью 1 раз в день в установленное время происходит автоматический «пробный пуск» основного и резервного пожарных насосов. Пожарные насосы автоматически поочередно включаются до выхода их на рабочий режим. Рабочий режим контролируется сигнализаторами. В течение этого времени осуществляется проверка выхода пожарных насосов на режим, работоспособность линий питания и линий связи с пожарными насосами.



Не допускается работа МНС без воды, т.е. в режиме «сухого хода». Это может привести к выходу из строя скользящего торцевого уплотнения и нарушению работоспособности всех насосов станции.

При выходе из строя основного пожарного насоса, станция автоматически переключается на резервный пожарный насос и выдает сигнал аварии.

9 Монтаж МНС

9.1 Общие требования к монтажу

- МНС устанавливается в сухом отапливаемом помещении, имеющим хорошую вентиляцию;
- Допустимый диапазон температуры окружающего воздуха от +1°C до 40°C при относительной влажности не более 50%;
- В помещении, в котором монтируется МНС, необходимо предусмотреть дренажную систему для отвода воды;
- Не допускается наличие или попадание в помещение вредных (агрессивных) газов;
- Вокруг МНС необходимо предусмотреть место для ее технического обслуживания и доступ, как минимум, с двух сторон (основные размеры МНС можно найти на рис. 4-12);
- Для исключения передачи вибраций и шумов по конструкциям здания, МНС необходимо подключить к трубопроводам без механических напряжений с использованием компенсаторов или гибких соединительных шлангов.

9.2 Монтаж на фундаменте.

МНС должна устанавливаться на горизонтальной ровной твердой поверхности. Регулируемые по высоте амортизаторы (в станциях на базе насосов серии MVI... и Helix V...) позволяют выравнивать раму-основание установки и снижают распространение вибрации и шума по конструкциям здания. Для обеспечения удобства транспортировки МНС при поставке, амортизаторы могут быть демонтированы. Перед монтажом МНС проверить, все ли амортизаторы смонтированы и законтрены при помощи резьбовой гайки. Если необходимо закрепить установку к бетонному полу, нужно предусмотреть установку звукоизоляции между полом и основанием.

9.3 Подключение к водопроводной сети

- При подключении коллекторов МНС к сети водоснабжения следует соблюдать требования местных предприятий водоснабжения;
- Подключение МНС производить только после выполнения всех монтажных работ (включая сварку, пайку и т.д.) и после промывки трубопроводов и, если необходимо, после дезинфекции системы трубопроводов и МНС;

- Подсоединение коллекторов МНС к трубопроводам водопроводной системы проводить без механических напряжений. Трубопроводы не должны опираться на коллекторы, а должны быть надежно закреплены на собственных опорах. Для подсоединения трубопроводов необходимо использовать компенсаторы или гибкие соединительные шланги;
- Подключение трубопроводов к коллекторам МНС возможно с двух сторон. На противоположные к подключениям стороны коллекторов должны быть установлены заглушки, если отсутствует второй ввод воды и система не закольцована;
- У МНС с горизонтальными насосами, коллектор на всасывающей стороне должен быть закреплен так, чтобы исключить опрокидывание;
- Во всасывающем трубопроводе необходимо обеспечить как можно меньшее сопротивление (трубопровод должен быть минимальной длины, иметь минимальное количество поворотов/колен и быть снабженным запорной арматурой соответствующего размера).

9.4 Мембранный бак (принадлежность)

При монтаже мембранного бака, следует соблюдать указания инструкции по монтажу и эксплуатации этого бака. Около бака необходимо обеспечить достаточное пространство для проведения работ по его техническому обслуживанию или для замены мембраны.



Необходимо регулярно проводить проверки состояния мембранного бака согласно требованиям, предъявляемым к сосудам, работающим под давлением.

9.5 Виброкомпенсаторы (принадлежность)

Для того чтобы на МНС не передавались механические напряжения, ее можно подключать к трубопроводам через виброкомпенсаторы которые необходимо использовать с ограничителями длины, чтобы исключить их разрыв. Виброкомпенсаторы не предназначены для выравнивания оси соединяемых трубопроводов. При монтаже болты затягиваются равномерно, не допускается, чтобы концы болтов выступали над фланцем.

Во время сварочных работ, производимых вблизи виброкомпенсаторов, их необходимо защитить от искр и нагрева. Не допускается покрывать краской резиновые детали, необходимо обеспечить их защиту от попадания масла. К установленным компенсаторам всегда должен быть открыт доступ для проверки их состояния, поэтому не допускается, чтобы они были закрыты изоляцией.



Виброкомпенсаторы подвержены износу. Необходим регулярный контроль на наличие трещин или пузырей, «открытой ткани» или других дефектов.

9.6 Электрическое подключение



Электрическое подключение разрешается производить электромонтеру, имеющему допуск соответствующего предприятия, согласно действующим правилам.



Установку подключать только к действующей электрической сети. Не допускается подключение к временной электрической сети.

Защитное заземление или зануление должно обеспечивать защиту людей от поражения электрическим током при прикосновении к металлическим нетоковедущим частям, которые могут оказаться под напряжением в результате повреждения изоляции. Защитное заземление следует выполнять преднамеренным электрическим соединением металлических частей электроустановок с "землей" или ее эквивалентом. Для выполнения защитного заземления на корпусах электродвигателей, плите основания установки и в шкафу управления имеются клеммы и болты для подсоединения заземляющих проводников.

На МНС устанавливаются приборы управления серии SK-FFS. Электрическое подключение следует производить с соблюдением требований инструкции по монтажу и эксплуатации на данный прибор и прилагаемых электрических схем. Необходимо выполнять следующие общие положения:

- Тип тока и напряжения подключаемой сети должны соответствовать данным заводской табличке и электрической схеме прибора управления SK-FFS;
- Сечение сетевых кабелей подбирается в соответствии с максимальным энергопотреблением всех одновременно работающих элементов МНС (см. данные заводской таблички и инструкции по монтажу и эксплуатации прибора управления SK-FFS);
- Произвести внешнюю защиту с помощью предохранителей с плавкими вставками или АЗС согласно правилам технической эксплуатации энергоустановок потребителей;
- Произвести заземление МНС;
- Другую информацию можно найти в инструкции по монтажу и эксплуатации прибора управления SK-FFS.



При необходимости пульт управления обводной задвижкой необходимо подключить к прибору управления SK-FFS.

10 Ввод в эксплуатацию / вывод из эксплуатации

- Ввод в эксплуатацию МНС рекомендуется проводить специалистами сервисной организации компании WILO. Для этого необходимо обратиться в ближайшее представительство компании WILO.

10.1 Общие подготовительные работы и контрольные операции

- Перед первым включением МНС обязательно проверить правильность подключения электроэнергии и заземление;
- Проверить правильность подсоединения труб;
- Открыть запорную арматуру на всасывающем и напорном трубопроводах;
- Открыть запорную арматуру на всасывающем и напорном коллекторах МНС;
- Заполнить насосы водой. Для этого в верхней части насосов открыть винты для отвода воздуха и медленно заполнить насосы водой таким образом, чтобы полностью вышел воздух. Закрыть винты;
- Поставить разделительную задвижку (при ее наличии) в положение, предусмотренное технологической картой АУП;
- Произвести визуальный контроль на наличие течей, и в случае их обнаружения принять меры к устранению (уплотнить стыки соединений и др.);



Не включать насосы МНС без воды (режим «сухого хода»). Работа в режиме «сухого хода» приводит к повреждению торцевого уплотнения или к разрушению подшипников насоса.

Проверить правильность настройки начального давления в мембранном баке насоса подпитки (при наличии) в следующей последовательности: закрыть запорный кран и слить из бака воду через сливной кран. Проверить начальное давление газа через воздушный клапан мембранного бака с помощью манометра (снять защитный колпачок с ниппеля). Для настройки давления газа в мембранном баке следует руководствоваться его инструкцией и техническим проектом (как правило, давление газа в баке должно быть на 0,3..0,5 бар ниже, чем давление включения насоса). Если измеренное давление газа ниже вышеуказанного значения, то в мембранный бак необходимо закачать азот (работы должны проводить специалисты сервисной организации компании WILO). Если давление больше нормы, то необходимо стравить азот из бака до требуемого значения. Затем снова надеть защитный колпачок на клапан, перекрыть сливной кран, открыть запорный кран и медленно заполнить мембранный бак водой;



Неправильная величина давления газа в воздушной полости мембранного бака приводит к некорректной работе насоса подпитки МНС, гидроударам и повышенному износу мембраны бака.

- При подключении МНС через накопительный бак (емкость, резервуар) убедиться что рабочий диапазон изменения уровня воды в накопительном баке (емкости, резервуаре), не вызовет кавитации и тем более, срыва подачи пожарных насосов (см. характеристики NPSH насосов в каталоге);

- Как при подключении МНС через накопительный бак (емкость, резервуар), так и при прямом подключении, проверить давление во всасывающем трубопроводе на входе МНС, с целью расчета величины давления для настройки сигнализаторов выхода на режим пожарных насосов;
- Установить ручку «Режим» прибора управления SF-FFS в положение «Откл./Сброс», открыть прибор, подать напряжение электропитания на вводы электроэнергии и включить прибор рубильниками обоих вводов питания;



При обнаружении неисправности ввода питания (неправильное чередование фаз, пропадание одной из фаз, перекос фаз, повышенное или пониженное напряжение) соответствующий индикатор «Сеть» на лицевой панели не загорается. Устранить неисправность.



Все работы по устранению неисправностей выполнять только при отключенном электропитании на обоих вводах.

- Произвести установку всех программируемых параметров системы таймеров (см. инструкцию по монтажу и эксплуатации прибора управления SK-FFS);
- Проверить настройку теплового реле основного пожарного насоса в приборе управления SK-FFS на соответствие установленного номинального тока, согласно данным заводской табличке мотора;
- Выключить прибор и закрыть дверь. Включить на приборе ручки обоих вводов питания;
- Установить ручку «Режим» прибора управления SF-FFS в положение «Ручной»;
- Проверить правильность направления вращения моторов по вентиляторам насосов путем кратковременного включения МНС в ручном режиме: ручки переключателей «Насос-1», «Насос-2», «Насос-3» (при наличии) установить поочередно в положение «Вкл.». Направление вращения насосов должно соответствовать стрелке на корпусе или на заводской табличке насоса. При неправильном направлении вращения поменять местами любые две фазы питания мотора в удобном месте. После проверки направления вращения моторов ручки переключателей «Насос-1», «Насос-2» и если используется «Насос-3», последовательно установить в положение «Выкл.»;



Все работы по переключению последовательности фаз выполнять только при отключенном электропитании на обоих вводах.

- Настроить сигнализатор выхода на режим основного пожарного насоса МНС. Для этого снять крышку сигнализатора и колесиком «Low» (рис. 13) установить рабочее давление для основного пожарного насоса.



Необходимо учитывать что при фактическом использовании МНС происходит расход жидкости в систему пожаротушения, а значит давление развиваемое МНС при работе на закрытую задвижку, будет недостижимым.

Включить основной пожарный насос ручкой переключателя «Насос-1» в положение «Вкл.» и убедиться, что сигнализатор переключается при нужном давлении. Добившись правильной работы основного пожарного насоса без срабатывания сигнала аварии. Выключить его ручкой переключателя «Насос-1» в положение «Выкл.». Поставить крышку сигнализатора на место и закрепить с помощью штатного винта;

- Для настройки сигнализатора выхода на режим резервного пожарного насоса МНС, необходимо повторить с ним вышеуказанные действия;
- В режиме «закрытая задвижка» насосы должны работать минимальное время;
- Для спринклерной АУП настроить пусковые сигнализаторы (основной и резервный). Снять крышки пусковых сигнализаторов и с помощью колесика «Low» (рис. 13) установить давление запуска основного пожарного насоса на обоих пусковых сигнализаторах на величину давления указанную в техническом проекте. Поставить крышки пусковых сигнализаторов на место и закрепить с помощью штатных винтов.
- Для спринклерной АУП с насосом подпитки настроить сигнализатор срабатывания насоса подпитки согласно техническому проекту.
- Установить ручку «Режим» прибора управления SF-FFS в положение «Откл./Сброс» и выключить прибор рубильниками обоих вводов электропитания.

10.2 Порядок работы

Обслуживающий персонал насосной станции должен быть ознакомлен с настоящей инструкцией, инструкциями на шкаф управления SK-FFS и на насосы, с должностными инструкциями, регламентирующими его действия при возникновении аварийных сигналов на лицевой панели шкафа управления SK-FFS.

После проведения подготовительных работ и контрольных операций (см. п. 10.1):

- Включить прибор управления рубильниками обоих вводов питания;
- Установить ручку «Режим» прибора управления SF-FFS в положение «Автомат».



Режим работы «Ручной» и «Откл./Сброс» предназначены только для ремонтных и регламентных работ.

10.3 Вывод из эксплуатации

Для проведения работ по техобслуживанию и ремонту необходимо выполнить следующие действия:

- Произвести выключение электропитания МНС и принять меры, препятствующие несанкционированному включению, повесить запрещающие плакаты;
- При необходимости, закрыть запорную арматуру перед и за МНС и полностью её опорожнить.

11 Техническое обслуживание

Чтобы гарантировать наивысшую надежность эксплуатации при минимальных эксплуатационных затратах рекомендуется регулярно проверять и проводить техобслуживание МНС. Для этих целей рекомендуется заключить договор на техническое обслуживание с сервисной организацией или специализированной мастерской компании WILLO.

Следующие виды проверок необходимо проводить регулярно:

- 1) не реже одного раза в 3 месяца (при наличии насоса подпитки):
 - Проверка на правильность настройки давления газа в мембранном напорном баке;
- 2) не реже одного раза в 6 месяцев:
 - Проверку настройки сигнализаторов выхода на режим насосов (см. п. 10.1)
 - Проверку настройки пусковых сигнализаторов, сигнализаторов срабатывания насоса подпитки (см. п. 10.1, при наличии)
 - Контроль скользящего торцевого уплотнения насоса.
- 3) не реже одного раза в 12 месяцев:
 - Проверка работоспособности шкафа управления SK-FFS (согласно инструкции по монтажу и эксплуатации на шкаф управления SK-FFS);
 - Визуальный осмотр клемм подключения моторов, сигнализаторов, силовых кабелей и проводов на предмет теплового или механического разрушения изоляции. В случае обнаружения локального оплавления изоляции необходимо незамедлительно принять меры к устранению некачественного контакта.
- 4) При выводе из работы на длительный срок следовать указаниям раздела 10.1 и опорожнить все насосы путем открывания спускных пробок в основании насоса.

Данные о техническом обслуживании необходимо фиксировать в журнале, содержащем дату технического обслуживания, вид обслуживания, замечания по техническому состоянию, должность, фамилию и подпись ответственного лица, проводившего техническое обслуживание.

12 Неисправности, причины и способы их устранения

12.1 Общее

Устранение неисправностей у насосов, шкафов управления должны проводиться специалистами сервисной службы WILO или специализированной фирмы.



Все работы проводить только при отключенной МНС от электросети.

При проведении любых работ по техническому обслуживанию и ремонту насосной станции обязательно соблюдать указания по технике безопасности!

Необходимо строго соблюдать требования и рекомендации указанные в инструкциях по монтажу и эксплуатации насосов и шкафа управления SK-FFS!

12.2 Неисправности, причины и способы устранения

Если прибор не включается, то необходимо проверить правильность подсоединения к питающей электросети, подсоединение нейтрали, правильность подключения чередования фаз и целостность предохранителей (F1-F7 - рис.1).

Если прибор находится в состоянии «Готов» или «Ручной» и обнаружена какая-либо неисправность, то мигает соответствующий индикатор неисправности и срабатывает реле выходного сигнала «Обобщенная неисправность». При этом в случае отсутствия команды об отключении звука при обнаружении неисправности генерируется звуковой сигнал «Неисправность». В случае выхода из строя контроллера системы генерируется постоянный звуковой сигнал.

Для сброса выходного сигнала «Обобщенная неисправность» необходимо переключить ручку «Режим» в положение «Откл./Сброс» и перейти в состояние «Отключен».

В состоянии «Отключен» при наличии неисправности соответствующий индикатор неисправности горит постоянно, при отсутствии неисправности – индикатор соответствующей неисправности гаснет.

Если какая-либо неисправность (кроме неисправности одного из вводов) обнаружена до переключения прибора в автоматический режим, то переход прибора в состояние «Готов» при переключении ручки «Режим» в положение «Автомат» не происходит - прибор не может работать в автоматическом режиме. Необходимо устранить неисправность, произвести ее сброс переключением ручки «Режим» в положение «Откл./Сброс» и повторно перевести прибор в автоматический режим.

12.3 Неисправность ввода питания

В случае обнаружения неисправности одного из вводов (пропадание одной из фаз,

неправильное чередование фаз, перекос фаз, повышенное или пониженное напряжение) соответствующий индикатор «Сеть» на лицевой панели не загорается и прибор управления автоматически переключается на питание от другого ввода. При этом срабатывает реле выходного сигнала «Обобщенная неисправность» и раздается звуковой сигнал «Неисправность».

При неисправности только одного из вводов возможен переход прибора из состояния «Отключен» в состояние «Готов» при помощи переключения ручки «Режим» в положение «Автомат».

Если прибор находился в состоянии «Пожар» и произошло пропадание обоих вводов питания, а через некоторое время появился хотя бы один из вводов питания, то прибор возвращается в состояние «Пожар».

12.4 Неисправность сигнальных цепей

Прибор автоматически контролирует целостность линий связи с внешними устройствами (короткое замыкание или обрыв) контрольных цепей входных сигналов «Пусковое реле - 1 и 2», «Реле контроля Насоса - 1 и 2» и «Задвижка-открыта» (клеммная колодка X1 – контроль шлейфа). В случае обнаружения неисправности начинает мигать индикатор «Авария сигнальных цепей», срабатывает реле выходного сигнала «Обобщенная неисправность» и раздается звуковой сигнал «Неисправность».

Если в состоянии «Готов» обнаружены одновременно неисправности шлейфов обоих входных сигнальных цепей пусковых реле, то прибор переходит в состояние «Неготов».

В случае отсутствия каких-либо входных сигналов соответствующие входы должны быть скоммутированы по правилам, описанным в п.6.2. Инструкции по монтажу и эксплуатации прибора управления SK-FFS

12.5 Неисправность основных насосов

Для контроля работоспособности основных насосов используются реле контроля насосов, которые в состоянии «Готов» или «Ручной» при отсутствии потока должны быть в нормально замкнутом (НЗ) состоянии.

Если контакторы насосов отключены, а реле контроля насосов разомкнуто, то фиксируется неисправность соответствующего насоса.

При включении основного Насоса-1 в течение времени T1 (максимальное время выхода Насоса – 1 на режим) реле «Контроль Насоса – 1» должно перейти в разомкнутое состояние. В противном случае фиксируется неисправность Насоса-1.

При включении основного Насоса-2 в течение времени T2 (максимальное время выхода Насоса – 2 на режим) реле «Контроль Насоса – 2» должно перейти в разомкнутое состояние. В противном случае фиксируется неисправность Насоса-2.

Цепь питания основного Насоса-1 дополнительно защищена тепловым реле.

В случае защитного срабатывания теплового реле фиксируется неисправность Насоса-1. Для сброса защиты теплового реле, кроме переключения ручки «Режим» в положение «Откл./Сброс», необходимо нажать кнопку «Reset», расположенную на тепловом реле. При обнаружении неисправности основных насосов начинает мигать соответствующий индикатор «Авария», срабатывает реле выходного сигнала «Обобщенная неисправность» и раздается звуковой сигнал «Неисправность».

В режиме «Автомат» в случае обнаружения неисправности во время работы основного Насоса-1 происходит его выключение и включение резервного Насоса-2. При обнаружении неисправности резервного Насоса-2 его выключение не происходит - резервный Насос-2 продолжает работать до переключения прибора в режим «Откл./Сброс».

12.6 Неисправность насоса подпитки

Если время непрерывной работы насоса подпитки превышает значение ТЗ (максимальное время работы насоса подпитки), то начинает мигать его индикатор «Авария», срабатывает реле выходного сигнала «Обобщенная неисправность» и раздается звуковой сигнал «Неисправность». При этом насос подпитки не отключается.

Цепь питания насоса подпитки дополнительно защищена регулируемым терромагнитным автоматическим выключателем. В случае его защитного срабатывания необходимо вручную перевести его в состояние «Включено».

12.7 Неисправность задвижки

Если после генерации выходного сигнала «Открыть задвижку» по истечению времени Т8 (максимальное время открытия задвижки) отсутствует входной сигнал «Задвижка открыта», то срабатывает реле выходного сигнала «Обобщенная неисправность» и раздается звуковой сигнал «Неисправность».

При поступлении внешнего сигнала «Задвижка-заклинила» начинает мигать соответствующий индикатор «Заклинила», срабатывает реле выходного сигнала «Обобщенная неисправность» и раздается звуковой сигнал «Неисправность».

Если самостоятельно не удастся устранить проблему в работе прибора, обращайтесь к специалисту по данному оборудованию или в службу сервиса фирмы *WILO* (service@wilo.ru).

Рис. 1 Гидравлическая схема моноблочной насосной станции для дренчерной АУП.

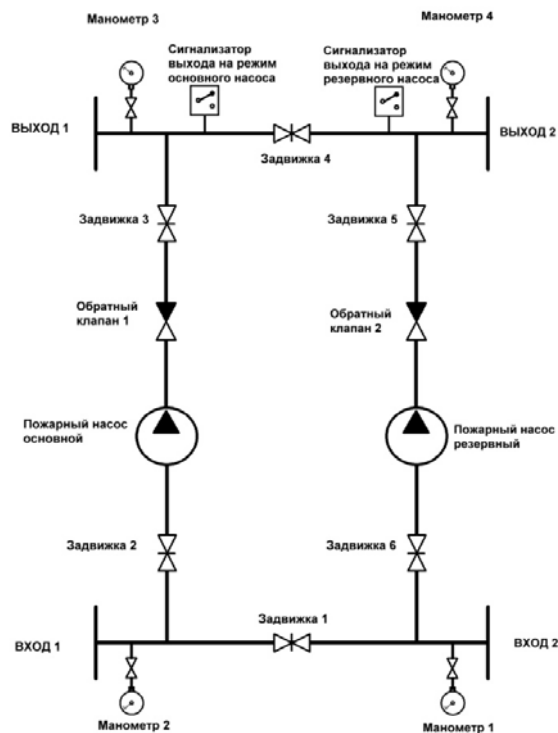


Рис. 2 Гидравлическая схема моноблочной насосной станции для спринклерной АУП без насоса подпитки.

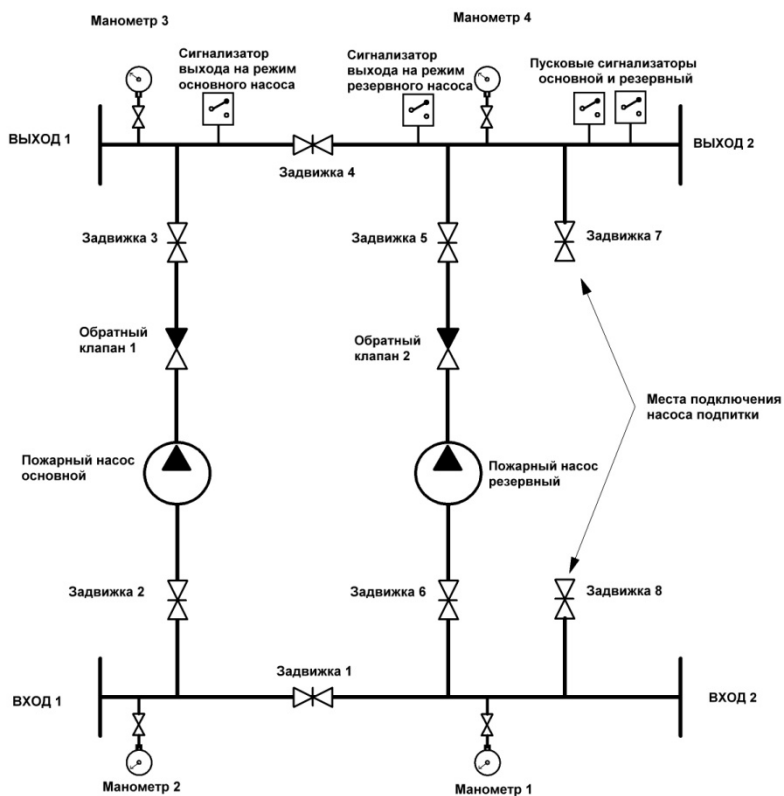


Рис. 3 Гидравлическая схема моноблочной насосной станции для спринклерной АУП с насосом подпитки.

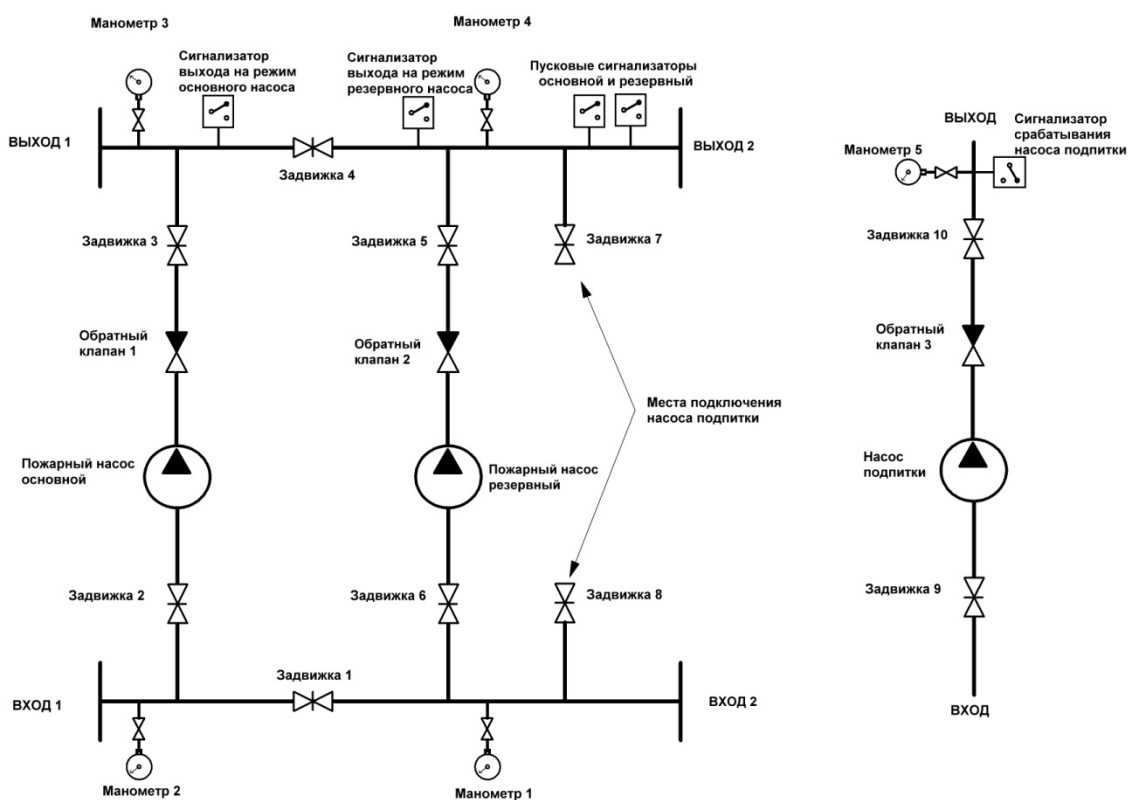


Рис. 4 Внешний вид МНС для дренажной АУП на базе насосов серии VL с прибором управления SK-FFS и разделительными задвижками.

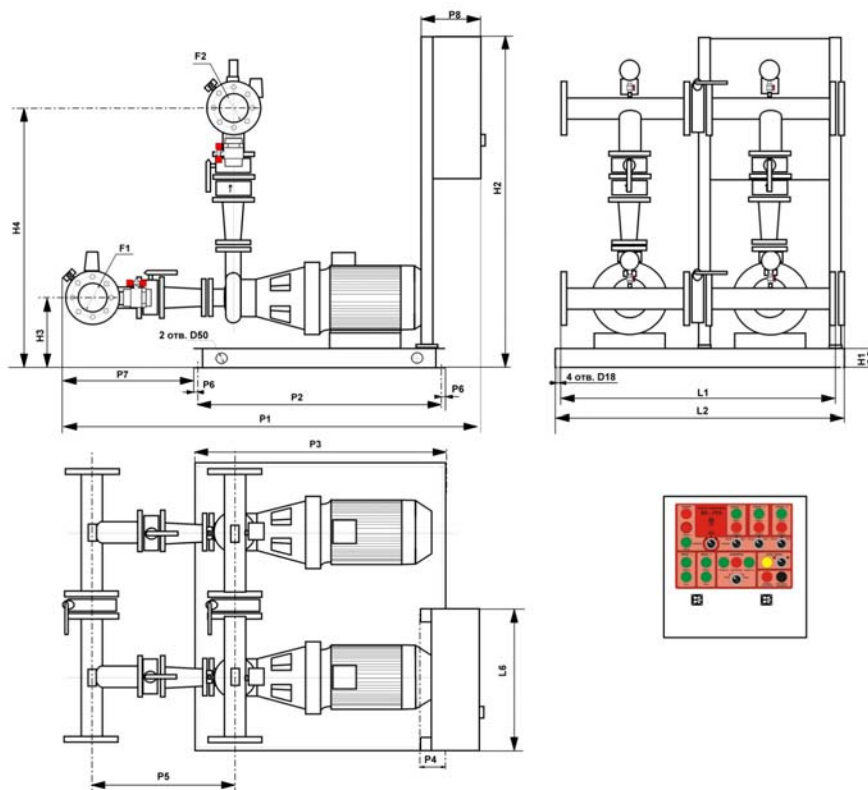


Рис. 5 Внешний вид МНС для спринклерной АУП на базе насосов серии BL с прибором управления SK-FFS и разделительными задвижками.

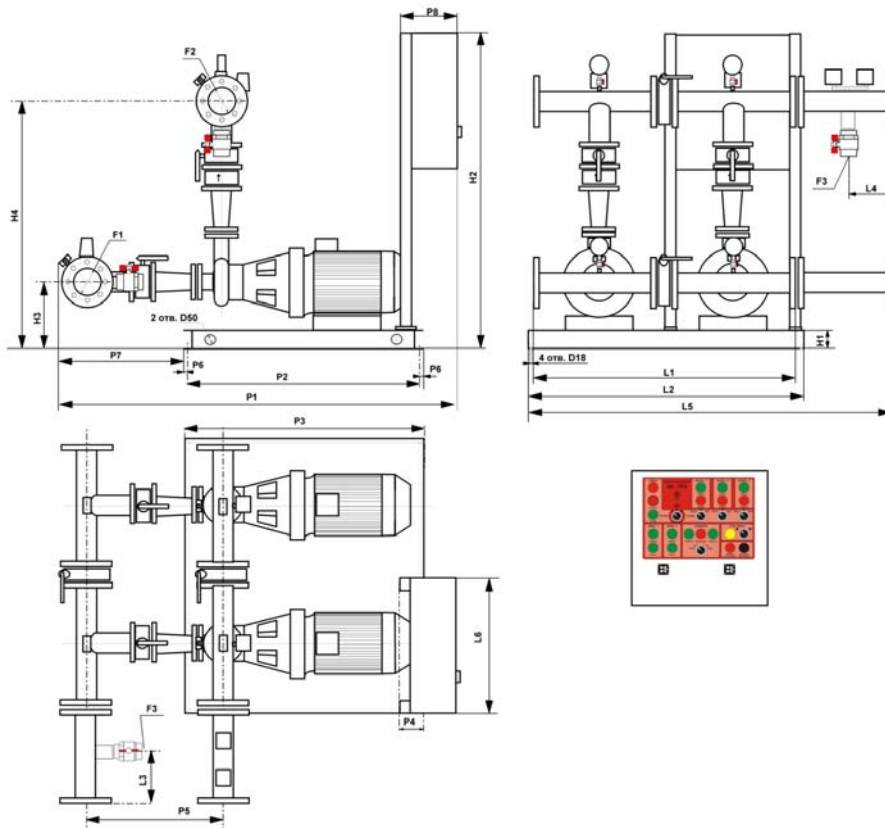
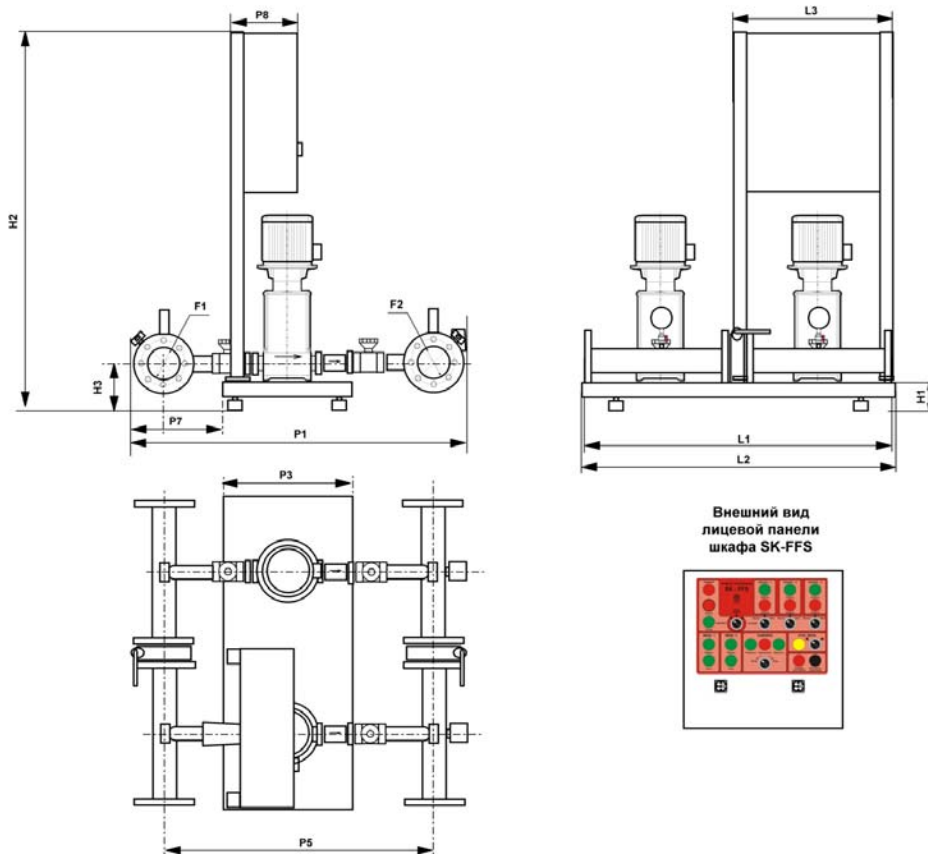


Рис. 6 Внешний вид МНС для дренажной АУП на базе насосов серии MVI 8...-16...-6 с прибором управления SK-FFS и разделительными задвижками.



Внешний вид
лицевой панели
шкафа SK-FFS

Рис. 7 Внешний вид МНС на базе насосов серии MVI 8...-16...-6 с прибором управления SK-FFS и без разделительных задвижек.

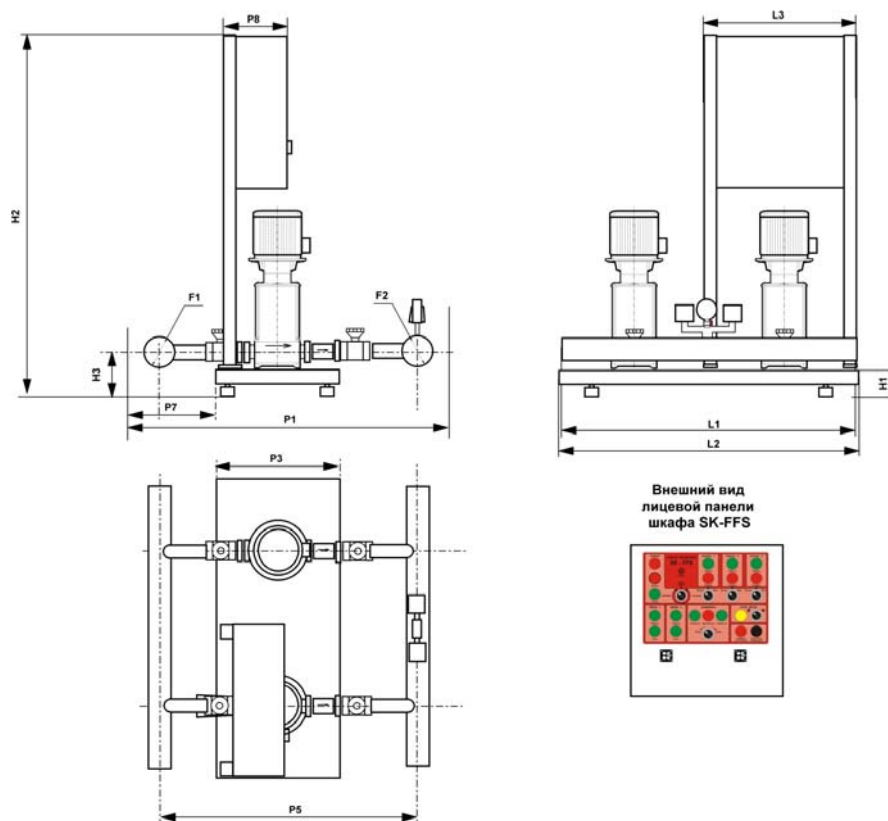


Рис. 8 Внешний вид МНС для спринклерной АУП на базе насосов серии MVI 8...-16...-6 с прибором управления SK-FFS и разделительными задвижками.

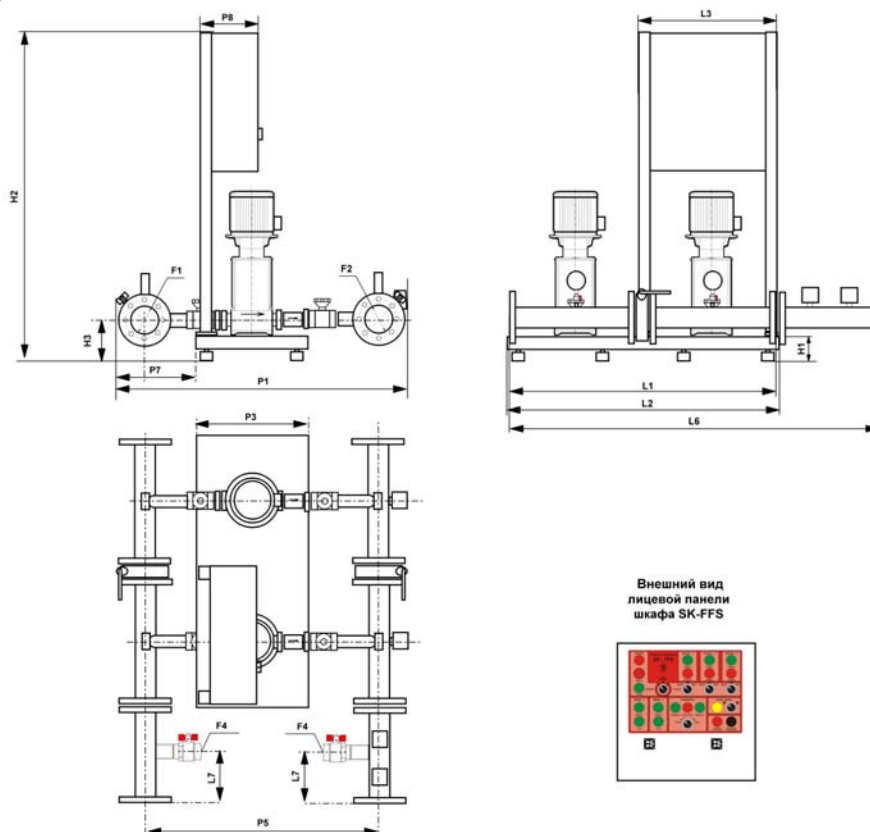


Рис. 9 Внешний вид МНС для дренчерной АУП на базе насосов серии MVI 16...-95... с прибором управления SK-FFS и разделительными задвижками.

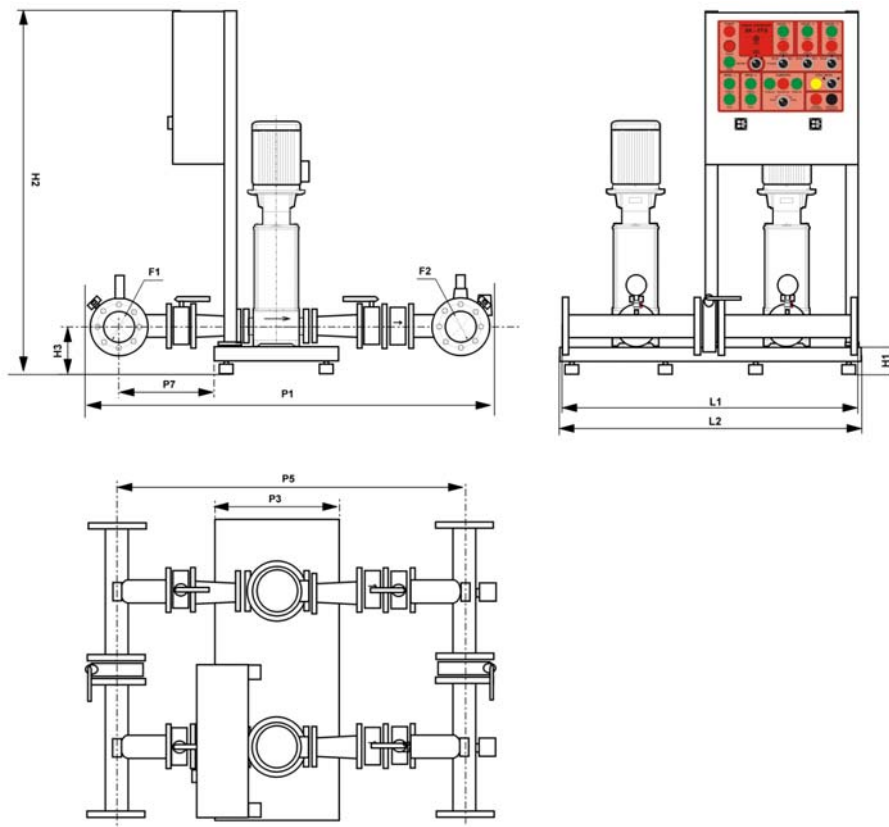


Рис. 10 Внешний вид МНС на базе насосов серии MVI 16...-95... с прибором управления SK-FFS и без разделительных задвижек.

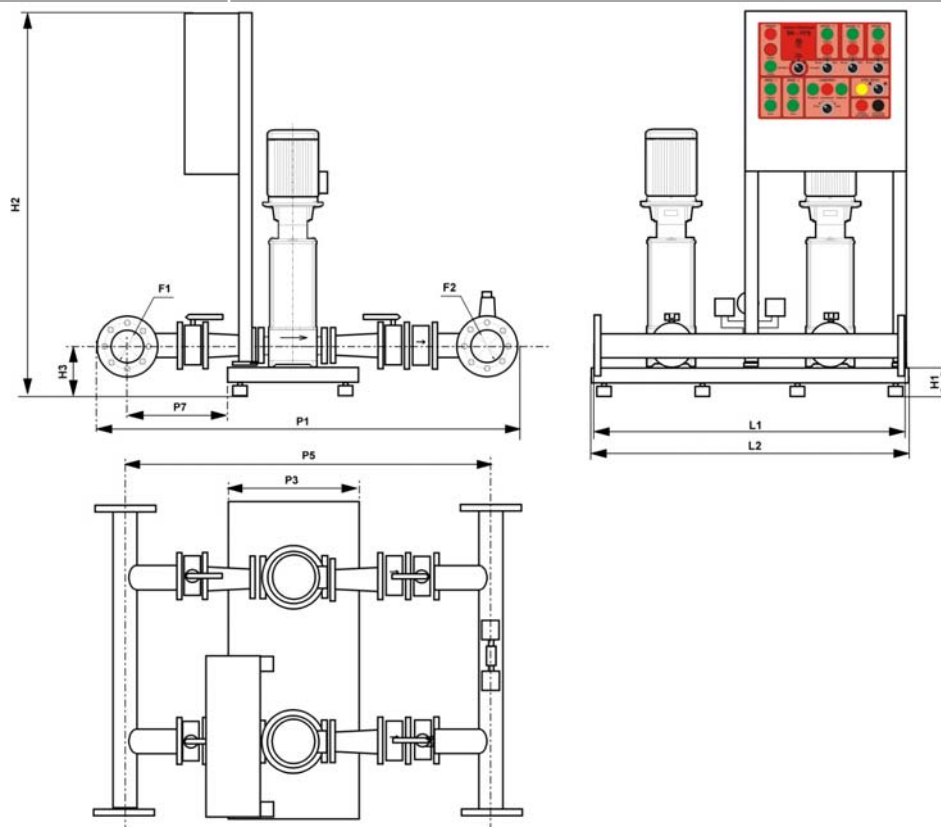


Рис. 11 Внешний вид МНС для спринклерной АУП на базе насосов серии MVI 16...-95... с прибором управления SK-FFS и разделительными задвижками.

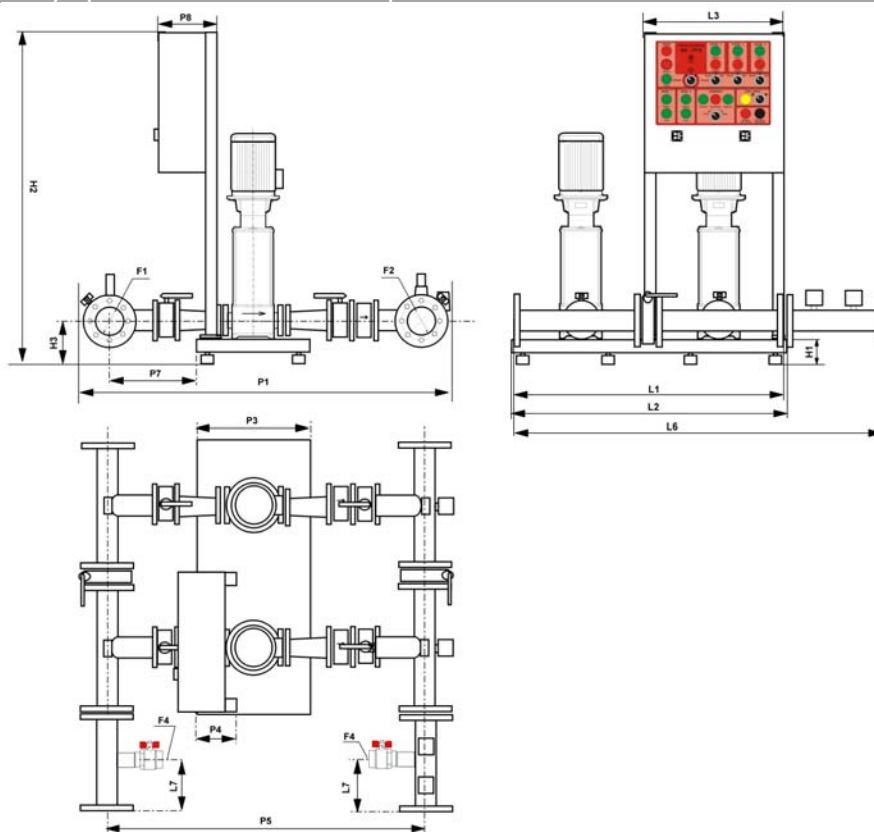


Рис. 12 Внешний вид насоса подпитки для спринклерной автоматической установки пожаротушения на базе насосов серии MVI 1...-16...-6.

Насос подпитки

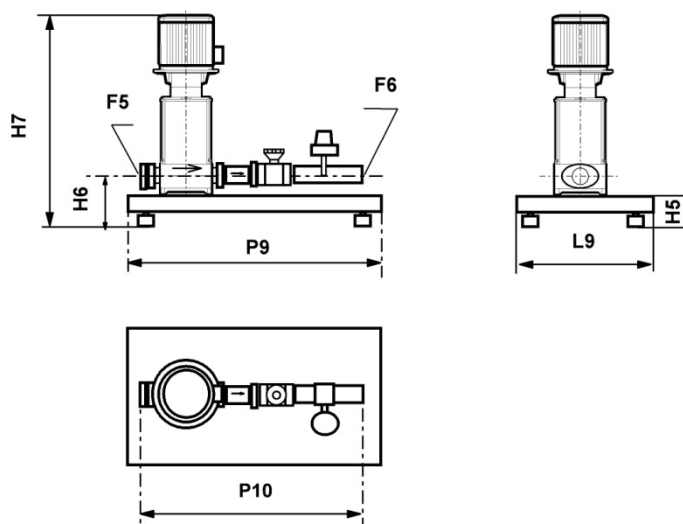
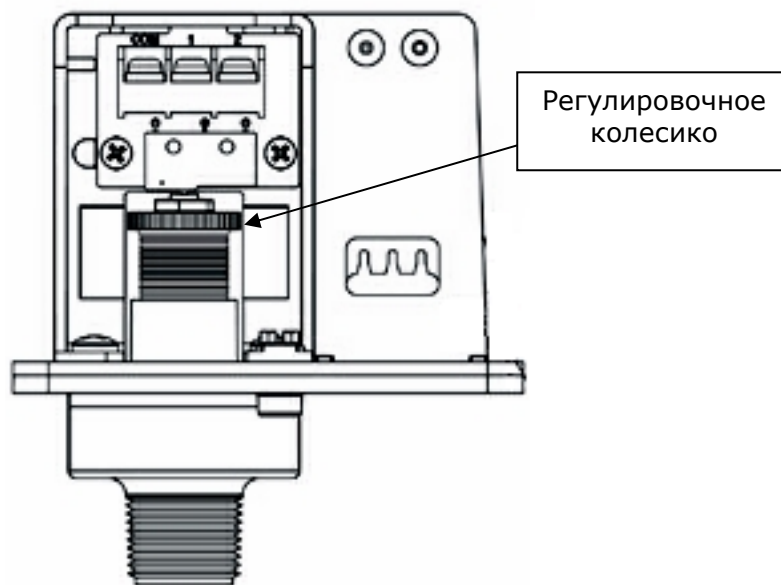


Рис. 13 Сигнализатор давления PS.



Гарантийный талон

Наименование изделия



Арт. номер

Серийный номер

Организация-продавец

Дата продажи

Ф.И.О. продавца

место печати (штампа)

Подпись продавца

С условиями гарантии ознакомлен
Подпись покупателя

ВНИМАНИЕ!

НЕЗАПОЛНЕННЫЙ ГАРАНТИЙНЫЙ ТАЛОН НЕДЕЙСТВИТЕЛЕН.

1. ВИЛО РУС осуществляет гарантийное обслуживание на всей территории Российской Федерации через авторизованные сервисные организации. Изготовитель гарантирует бесплатный ремонт или замену любого узла оборудования, имеющего заводские дефекты, в течение гарантийного срока за исключением случаев, когда дефекты и поломки произошли по вине Потребителя. Гарантийный срок исчисляется с даты продажи оборудования, которая подтверждается печатью и соответствующей записью Продавца в Гарантийном талоне. Гарантийный срок на насосы составляет 24 месяца, на приборы автоматики и управления – 12 месяцев с даты продажи.
2. После гарантийного ремонта оборудования замененные части в составе оборудования имеют гарантийный срок и гарантийные условия на все оборудование в целом.

3. Гарантийное обслуживание не производится:

- При нарушении положений, изложенных в Руководстве по монтажу и эксплуатации изделия (Паспорте).
- При отсутствии гарантийного талона или несоответствия сведений в Гарантийном талоне учетным параметрам изделия (наименование, серийный номер, дата и место продажи), при невозможности однозначной идентификации изделия, при наличии в гарантийном талоне незавершенных исправлений, при истечении гарантийного срока.
- При отсутствии документов, подтверждающих покупку изделия (накладной, товарного чека).
- При повреждении, перенесении, отсутствии, нечитаемости серийных номеров на табличках оборудования.
- Если неисправность не может быть продемонстрирована.
- Если нормальная работа оборудования может быть восстановлена его надлежащей настройкой и регулировкой, восстановлением исходной информации в доступных меню, очисткой изделия от пыли и грязи, проведением технического обслуживания изделия.
- Если неисправность возникла вследствие попадания посторонних предметов, веществ, жидкостей, под влиянием бытовых факторов (влажность, низкая или высокая температура, пыль, насекомые и т.д.), невыполнения требований ГОСТ 13109-97 к сети электропитания, стихийных бедствий, неправильного монтажа, эксплуатации, транспортирования и хранения.
- При обнаружении на изделии или внутри него следов ударов, небрежного обращения, естественного износа, постороннего вмешательства (вскрытия), механических, коррозионных и электрических повреждений, самостоятельного изменения конструкции или внешнего вида.
- Если неисправность оборудования возникла в результате использования неподходящих (неоригинальных) расходных материалов, ламп, предохранителей, прокладок, уплотнений и заменяемых частей, либо естественного износа изделий и частей с ограниченным сроком эксплуатации, а также при использовании изделия не по назначению.
- При использовании приборов управления и защиты других производителей, не отвечающих требованиям WILLO, изложенным в технической документации на оборудование, при повреждении в результате неисправности или конструктивных недостатков систем, в составе которых эксплуатируется оборудование.

Во всех перечисленных случаях компания, осуществляющая гарантийное обслуживание, оставляет за собой право требовать возмещения расходов, понесенных при диагностике, ремонте и обслуживании оборудования, исходя из действующего у нее прейскуранта.

4. Гарантия не распространяется на лампы накаливания, предохранители и расходные материалы.
5. Износ уплотнений (сальниковых и скользящих торцевых) не является причиной рекламации.
6. Все поставляемые изделия являются работоспособными, комплектными и не имеют механических повреждений.
7. Изготовитель не несет ответственности за возможные расходы, связанные с монтажом и демонтажом оборудования. Настоящая гарантия ни при каких условиях не дает право на возмещение убытков, связанных с использованием или невозможностью использования купленного оборудования.

Информацию о сервисных центрах можно узнать на www.wilo.ru или в филиалах ВИЛО РУС.

Ввод оборудования в эксплуатацию (заполняется организацией, осуществившей ввод оборудования в эксплуатацию)

Наименование организации	Адрес	Телефон

Измеренные параметры после ввода в эксплуатацию

Подключение	<input checked="" type="checkbox"/> Звезда	<input type="checkbox"/> Треугольник	<input type="checkbox"/> Плавный пуск	<input type="checkbox"/> ЧП
Давление в рабочей точке	Вход	атм	Выход	атм
Давление на закрытую задвижку	Вход	атм	Выход	атм
Точки замера давления относительно насоса				
Напряжение / Фаза	L ₁ -L ₂	В	L ₂ -L ₃	В
	L ₁ -N	В	L ₂ -N	В
Потребляемый ток в рабочей точке	L ₁	А	L ₂	А
Потребляемый ток на закрытую задвижку	L ₁	А	L ₂	А
Перекачиваемая жидкость	<input checked="" type="checkbox"/> Включения	<input type="checkbox"/> Какие		
Температура перекачиваемой жидкости				°С
Температура в помещении				°С
Дата ввода оборудования в эксплуатацию				
Подпись и Ф.И.О. лица, осуществившего пуск				

место печати (штампа)

Данные по гарантийным ремонтам (заполняется сервисной организацией)

Сервисная организация

Дата	Акт гарантийного ремонта №	Замененная деталь артикул №	Ф.И.О. мастера	Подпись мастера



ВИЛО РУС
Россия 123592 Москва
ул. Кулакова 20
Т +7 495 7810690
Ф +7 495 7810691
wilo@wilo.ru
www.wilo.ru

Филиалы ВИЛО РУС

Владивосток/склад
4232 26 93 33
vladvostok@wilo.ru

Волгоград
8442 26 25 88
volgograd@wilo.ru

Екатеринбург/склад
343 345 03 50
wilo-ural@wilo.ru

Иркутск/склад
3952 55 46 88
irkutsk@wilo.ru

Казань/склад
843 562 46 16
kazan@wilo.ru

Калининград/склад
906 230 28 36
kaliningrad@wilo.ru

Краснодар
861 225 16 33
krasnodar@wilo.ru

Красноярск
391 236 59 54
krasnoyarsk@wilo.ru

Москва/склад
495 781 06 94
wilo@wilo.ru

Нижний Новгород
831 277 76 06
nnovgorod@wilo.ru

Новокузнецк
3843 74 29 95
novokuznetsk@wilo.ru

Новосибирск/склад
383 363 23 70
novosibirsk@wilo.ru

Омск
3812 66 07 55
omsk@wilo.ru

Пермь
902 795 44 34
perm@wilo.ru

Петропавловск-Камчатский/склад
4152 49 85 88
kamestex@mail.kamchatka.ru

Пятигорск/склад
8793 36 36 76
pyatigorsk@wilo.ru

Ростов-на-Дону/склад
863 244 15 48
rostov@wilo.ru

Самара/склад
846 277 84 19
samara@wilo.ru

Санкт-Петербург
812 329 01 86
st-petersburg@wilo.ru

Саратов
8452 34 13 10
saratov@wilo.ru

Сочи
8622 62 50 79
sochi@wilo.ru

Сургут
3462 44 21 67
surgut@wilo.ru

Тула
4872 31 54 51
tula@wilo.ru

Тюмень
3452 27 37 04
tumen@wilo.ru

Уфа
347 237 00 59
ufa@wilo.ru

Хабаровск/склад
4212 27 18 60
khabarovsk@wilo.ru

Челябинск
351 265 30 16
chelyabinsk@wilo.ru

Якутск/склад
4112 35 53 47
vtt@sakha.ru

Ярославль
4852 58 55 89
yaroslavl@wilo.ru