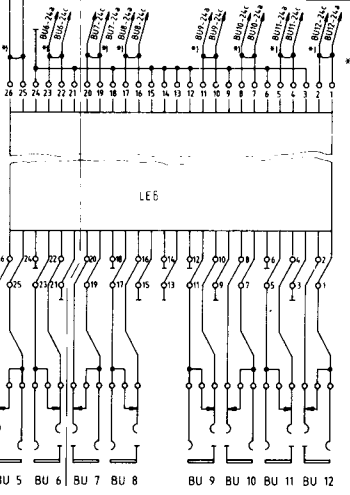
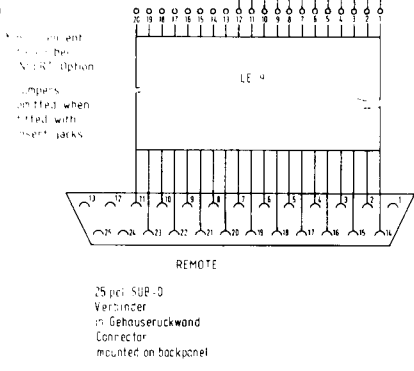
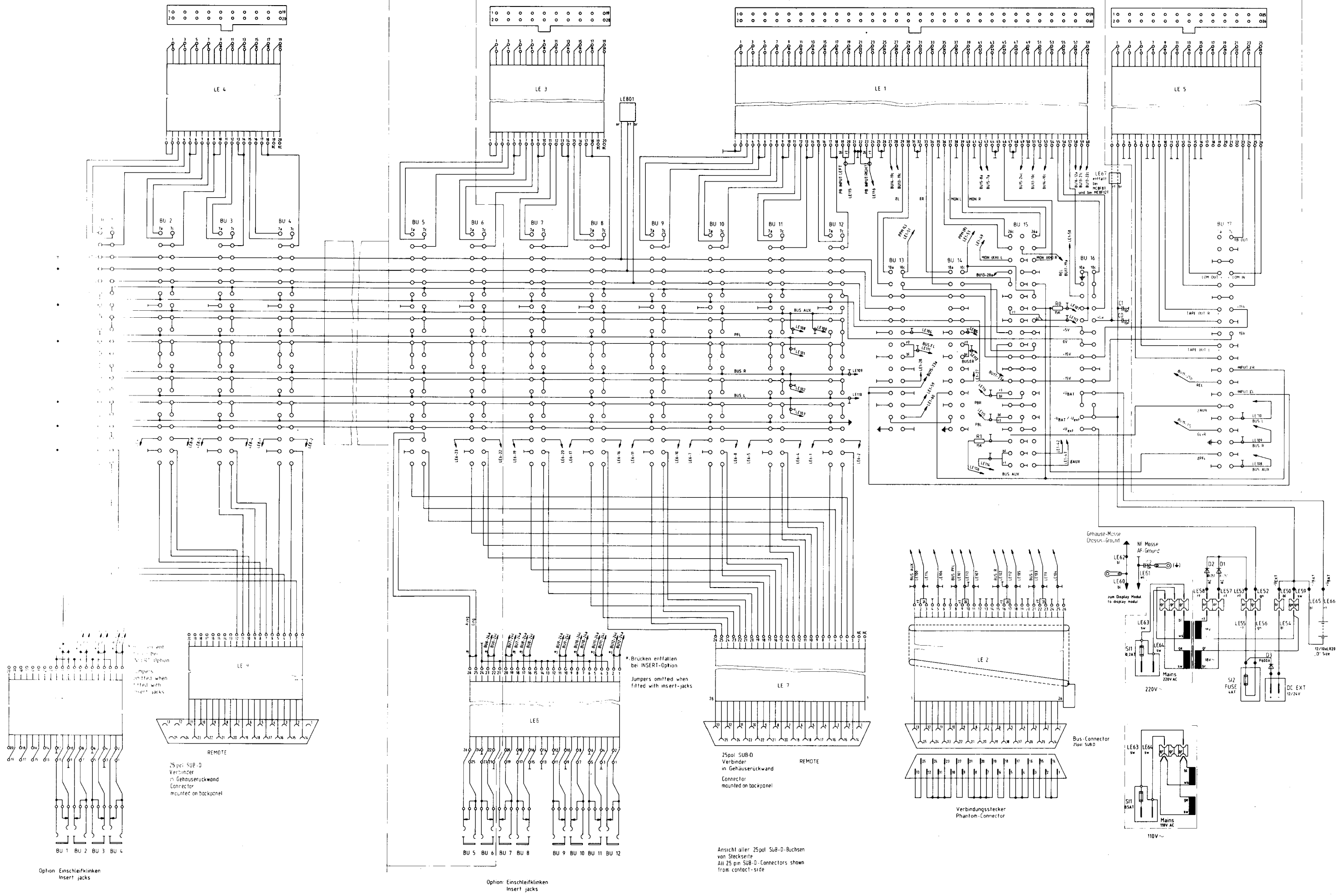
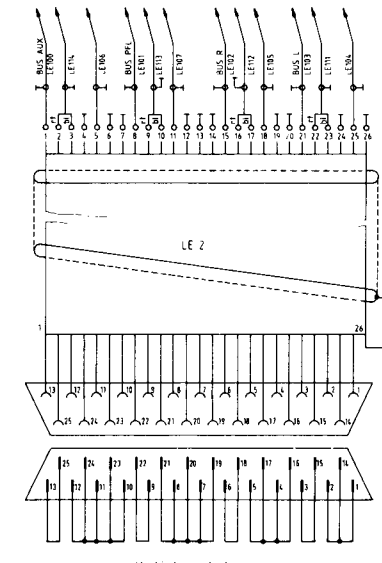
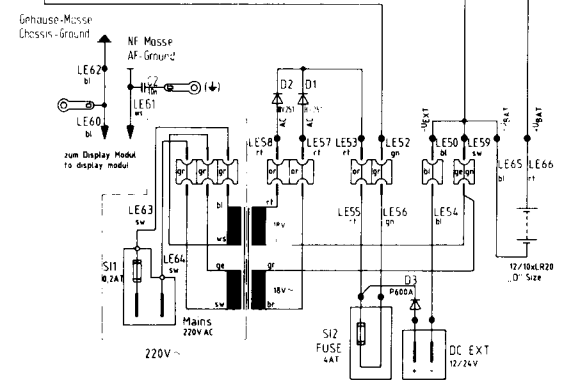


Schaltungsunterlagen

M 8



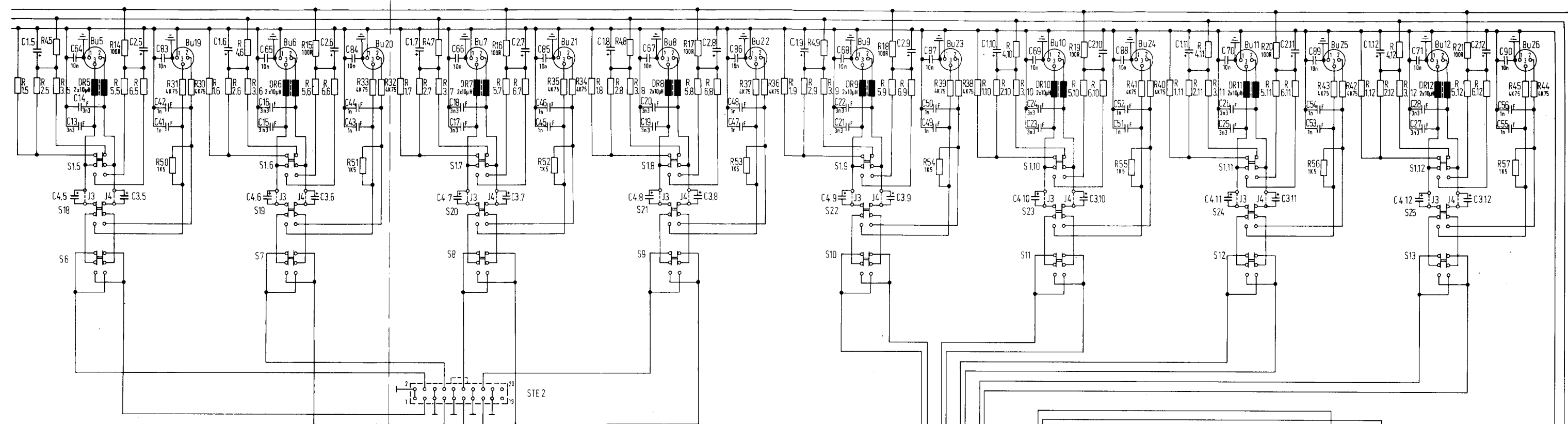
Ansicht aller 25pol SUB-D-Buchsen
von Steckseite
All 25 pin SUB-D-Connectors shown
from contact-side



Option Einschleifklinken
Insert jacks

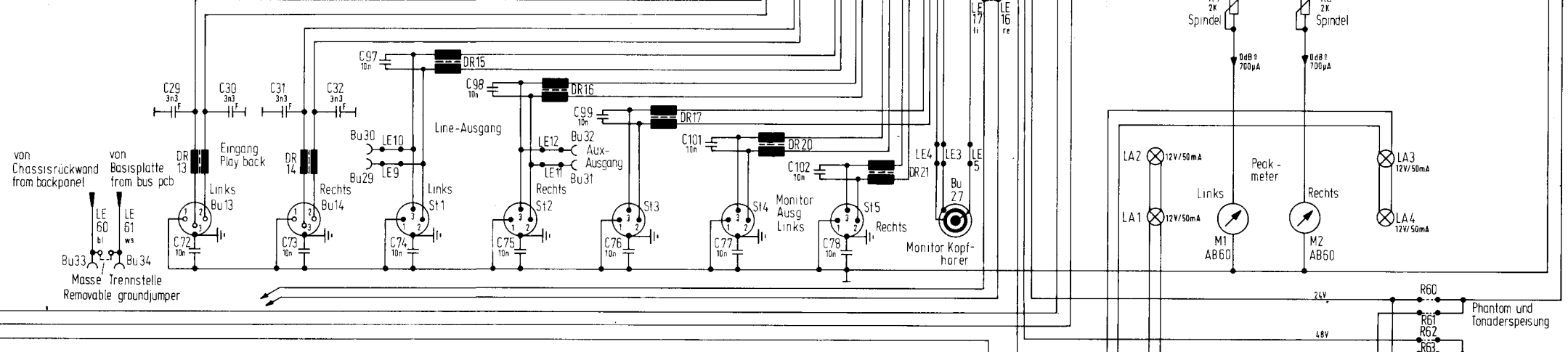
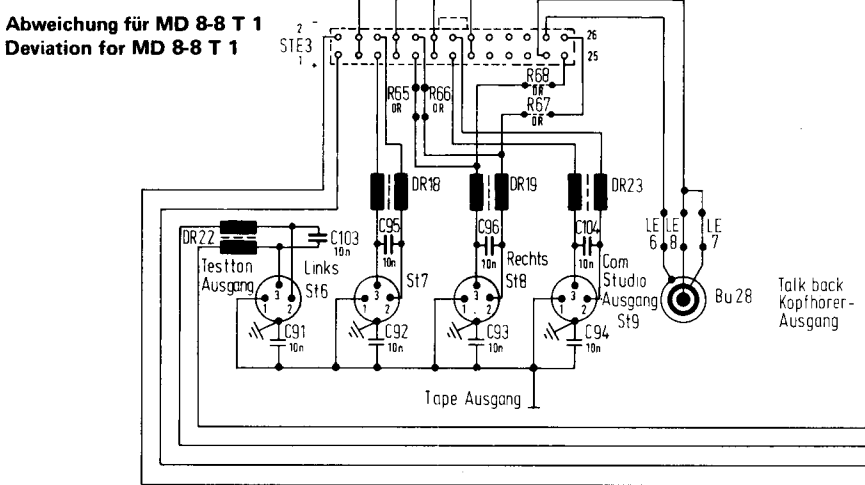
Option Einschleifklinken
Insert jacks

Abweichung für MD 8-8 T 1
Deviation for MD 8-8 T 1



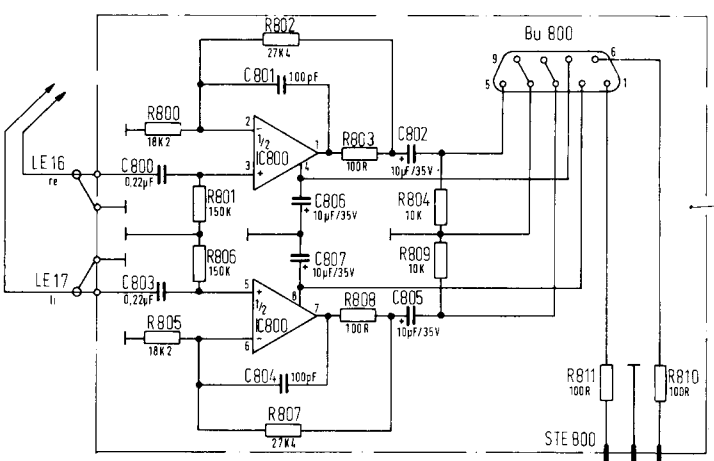
Alle STE: Ansicht Steckseite
all STE: View from contactside

Abweichung für MD 8-8 T 1
Deviation for MD 8-8 T 1

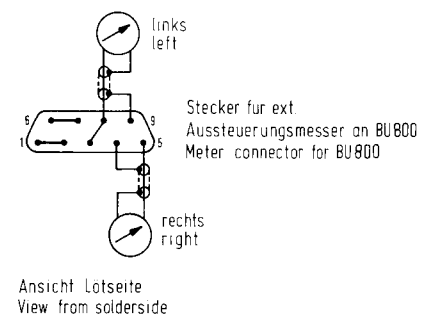


R	15	25	35	45	55	65	75	85	95	105	115	125	135	145	155	165	175	185	195	205	215	225	235	245	255	265	275	285	295	305	315	325	335	345	355	365	375	385	395	405	415	425	435	445	455	465	475	485	495	505	515	525	535	545	555	565	575	585	595	605	615	625	635	645	655	665	675	685	695	705	715	725	735	745	755	765	775	785	795	805	815	825	835	845	855	865	875	885	895	905	915	925	935	945	955	965	975	985	995
C	15	35	55	75	95	115	135	155	175	195	215	235	255	275	295	315	335	355	375	395	415	435	455	475	495	515	535	555	575	595	615	635	655	675	695	715	735	755	775	795	815	835	855	875	895	915	935	955	975	995																																																	

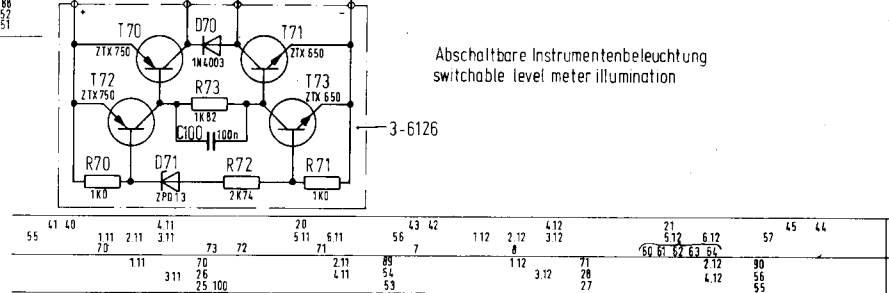
Bauteile Components	Mikrofonspisungsvarianten microphone powering options				
	0÷P48	AB÷0÷P48	AB÷0÷P24	P12÷0÷P48	P24÷0÷P48
R1	-	180R/0,5%	180R/0,5%	-	-
R2	-	-	-	681R/0,25%	1K2/0,25%
R3	-	180R/0,5%	180R/0,5%	681R/0,25%	1K2/0,25%
R4	-	100R	100R	100R	100R
R5, R6	6K81/0,25%	6K81/0,25%	1K2/0,25%	6K81/0,25%	6K81/0,25%
R60	-	-	-	-	OR
R61	-	OR	OR	OR	-
R62	OR	OR	-	OR	-
R63	-	-	OR	-	-
R64	-	-	-	-	-
C1	-	100µF/16V	100µF/16V	100µF/16V	47µF/40V
C2	22µF/63V	22µF/63V	47µF/40V	22µF/63V	22µF/63V
C3, C4	-	100µF/63V	100µF/63V	-	-
J3, J4	Lötbrücke	-	-	Lötbrücke	Lötbrücke
S1	Typ 9075	Typ 9076	Typ 9076	Typ 9076	Typ 9076
Blende 4-7068	D	C	F	G	H
Abschirmblech	-	4-861 A	4-861 A	-	-



Anzeigeverstärker für 6dB-Ausgang
Amplifier for 6dB level meter output

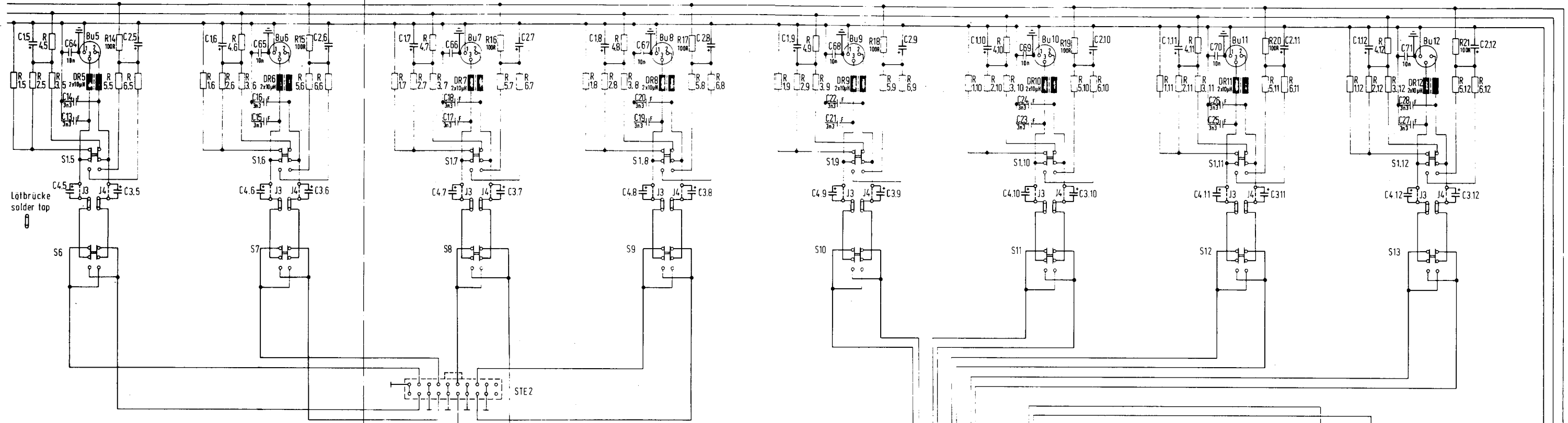


Ansicht Lötseite
View from solderside

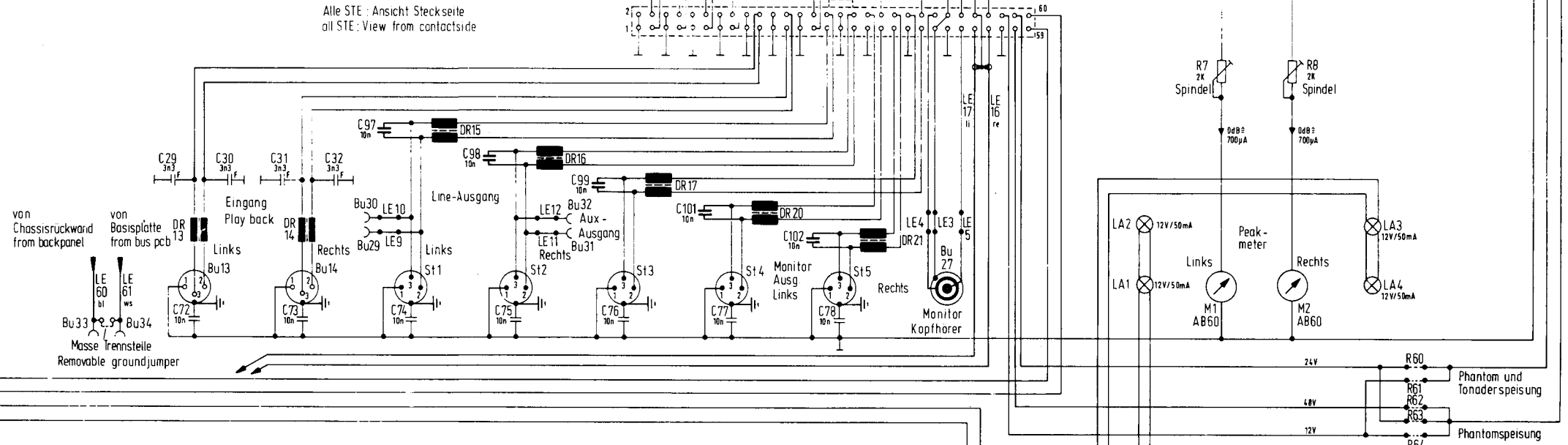
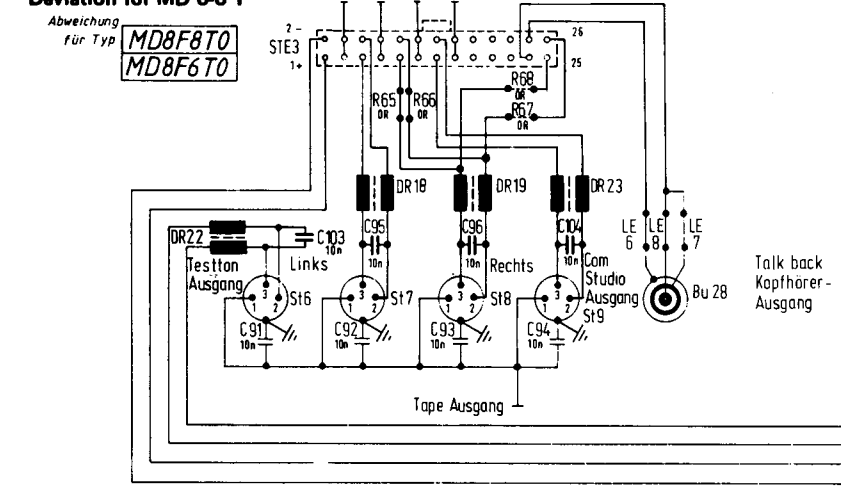


Abschaltbare Instrumentenbeleuchtung
switchable level meter illumination

Abweichung für MD 8-8 T
Deviation for MD 8-8 T

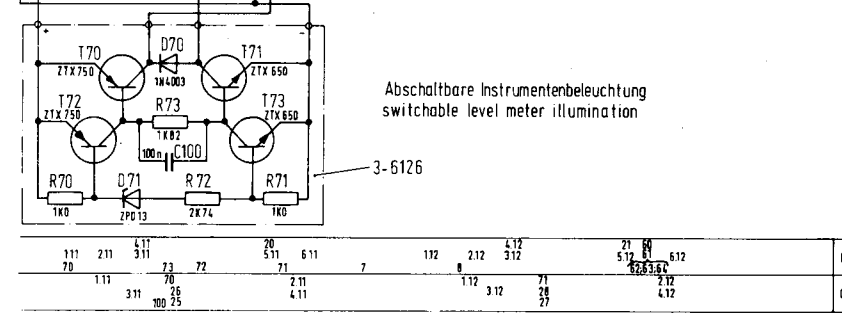
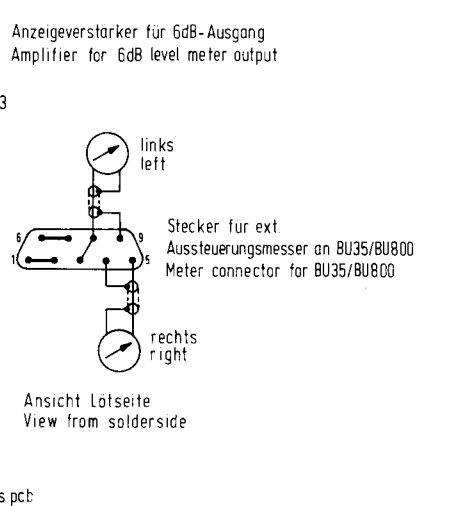
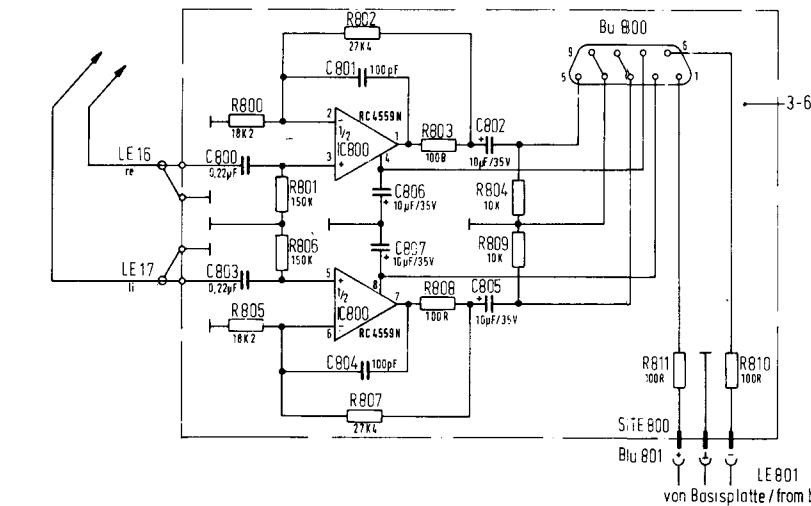


Abweichung für MD 8-8 T
Deviation for MD 8-8 T
Abweichung für Typ MD8F8T0 MD8F6T0



R 15	25	35	45	55	65	16	26	36	46	56	66	17	27	37	47	57	67	18	28	38	48	58	68	19	29	39	49	59	69	110	210	310	410	510	610
C 15	25	35	45	55	65	16	26	36	46	56	66	17	27	37	47	57	67	18	28	38	48	58	68	19	29	39	49	59	69	110	210	310	410	510	610

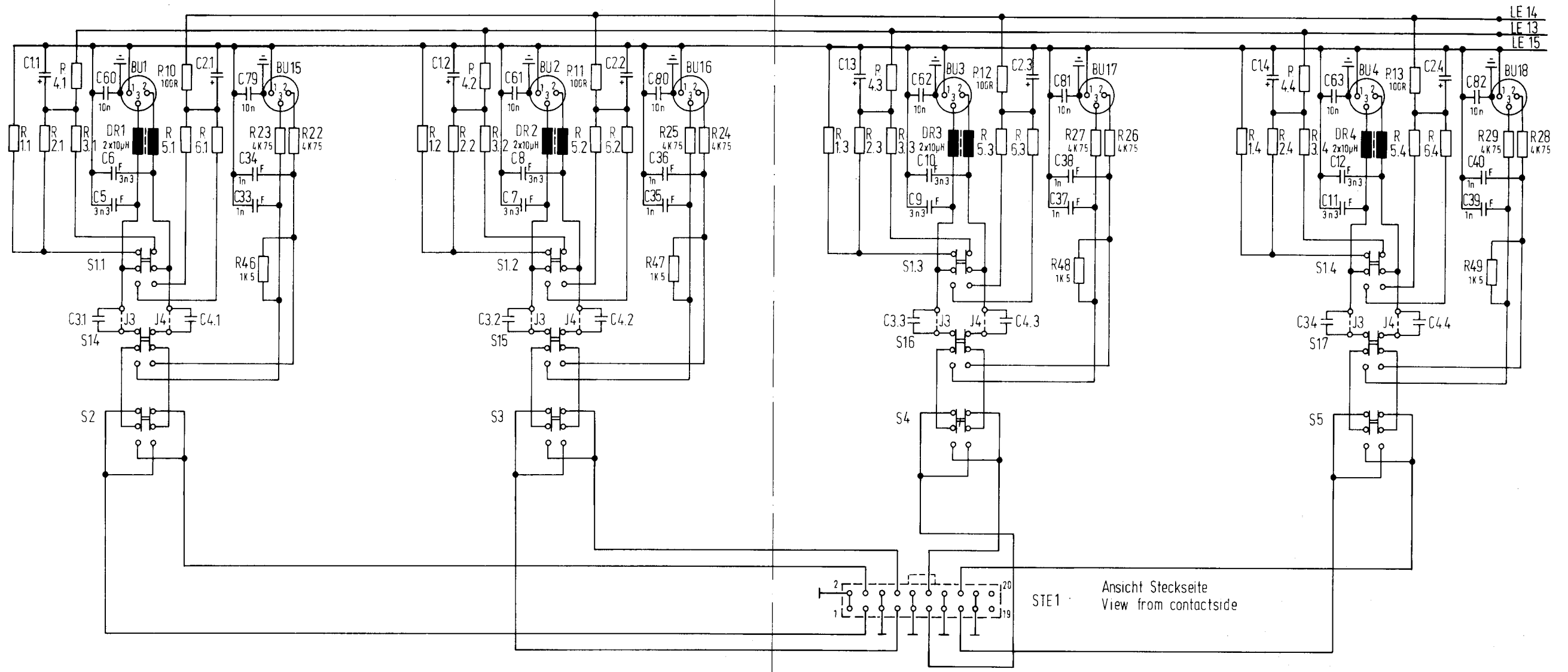
Bauteile Components	Mikrofonspisungsvarianten microphone powering options				
	0+P48	AB+0-P48	AB+0-P24	P12+0-P48	P24+0-P48
R1	-	180R/0,5%	180R/0,5%	-	-
R2	-	-	-	681R/0,25%	1K2/0,25%
R3	-	180R/0,5%	180R/0,5%	681R/0,25%	1K2/0,25%
R4	-	100R	100R	100R	100R
R5, R6	6K81/0,25%	6K81/0,25%	1K2/0,25%	6K81/0,25%	6K81/0,25%
R60	-	-	-	-	OR
R61	-	OR	OR	OR	-
R62	OR	OR	-	OR	OR
R63	-	-	OR	-	-
R64	-	-	-	-	-
C1	-	100µF/16V	100µF/16V	100µF/16V	47µF/40V
C2	22µF/63V	22µF/63V	47µF/40V	22µF/63V	22µF/63V
C3, C4	-	100µF/63V	100µF/63V	-	-
J3, J4	Lötbrücke	-	-	Lötbrücke	Lötbrücke
S1	Typ 9075	Typ 9076	Typ 9076	Typ 9076	Typ 9076
Blende 4-7068	D	C	F	G	H
Abschirmblech	-	4-861A	4-861A	-	-



Stromlaufplan für MD 8-6, MD 8-6 T, MD 8-8 T (Blatt 2)
Circuit diagram for MD 8-6, MD 8-6 T, MD 8-8 T (page 2)

Abweichung für MD 8-12 T
Deviation for MD 8-12 T

MD 8-10 T



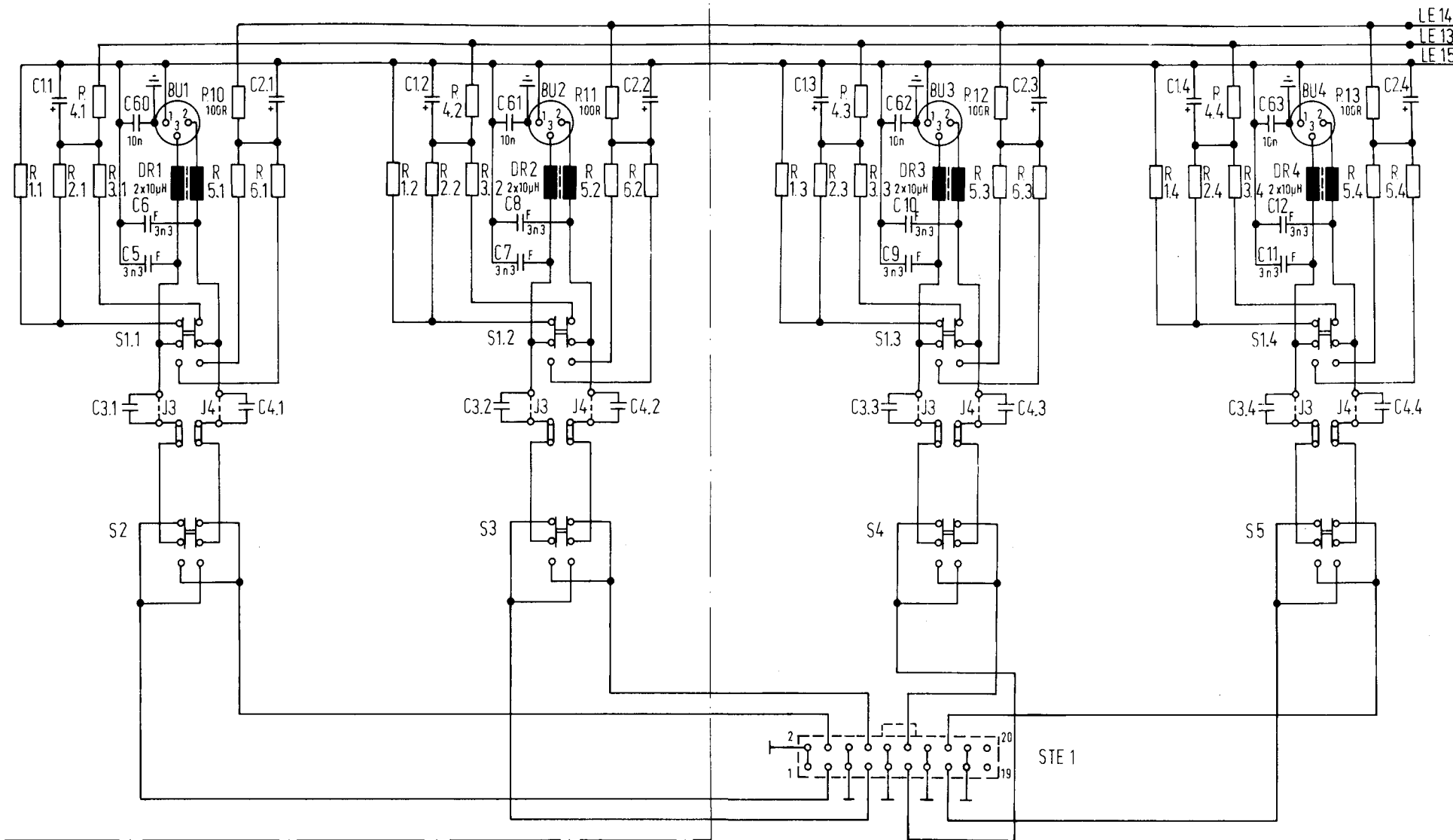
11	2.1	4.1	10	6.1	4.6	23	22	12	2.2	4.2	11	6.2	4.7	25	24	13	2.3	4.3	12	6.3	4.8	27	25	14	2.4	4.4	13	6.4	4.9	29	28
	1.1	3.1	5.1	3.1	4.1				1.2	3.2	5.2	3.2	4.2				1.3	3.3	5.3	3.3	4.3				1.4	3.4	5.4	3.4	4.4		
		60		2.1	7.9				6.1	8	2.2	8.0						6.2	10	2.3	8.1					6.3	12	2.4	8.2		
		3.1	5	4.1	3.3				3.2	7	4.2	3.5						3.3	9	4.3	3.8					3.4	11	4.4	3.9		

Hierzu gehört Stromlaufplan MD 8, Blatt 1.
Circuit diagram MD 8, page 1 is belonging to this.

Abweichung für MD 8-12 T
Deviation for MD 8-12 T

MD 8-10 T

Lotbrücke
solder tap
⊕

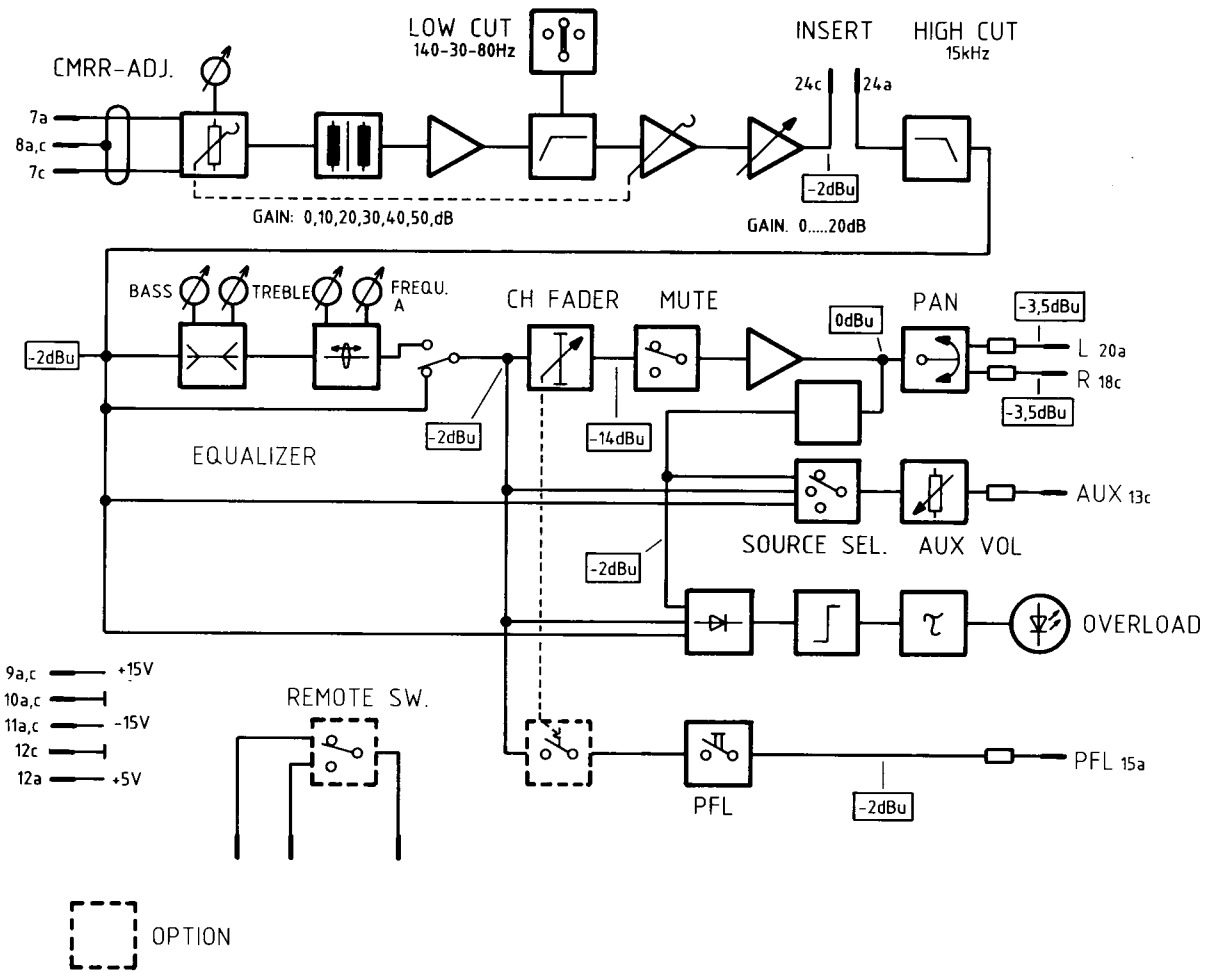


Ansicht Steckseite
View from contact side

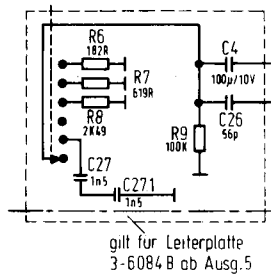
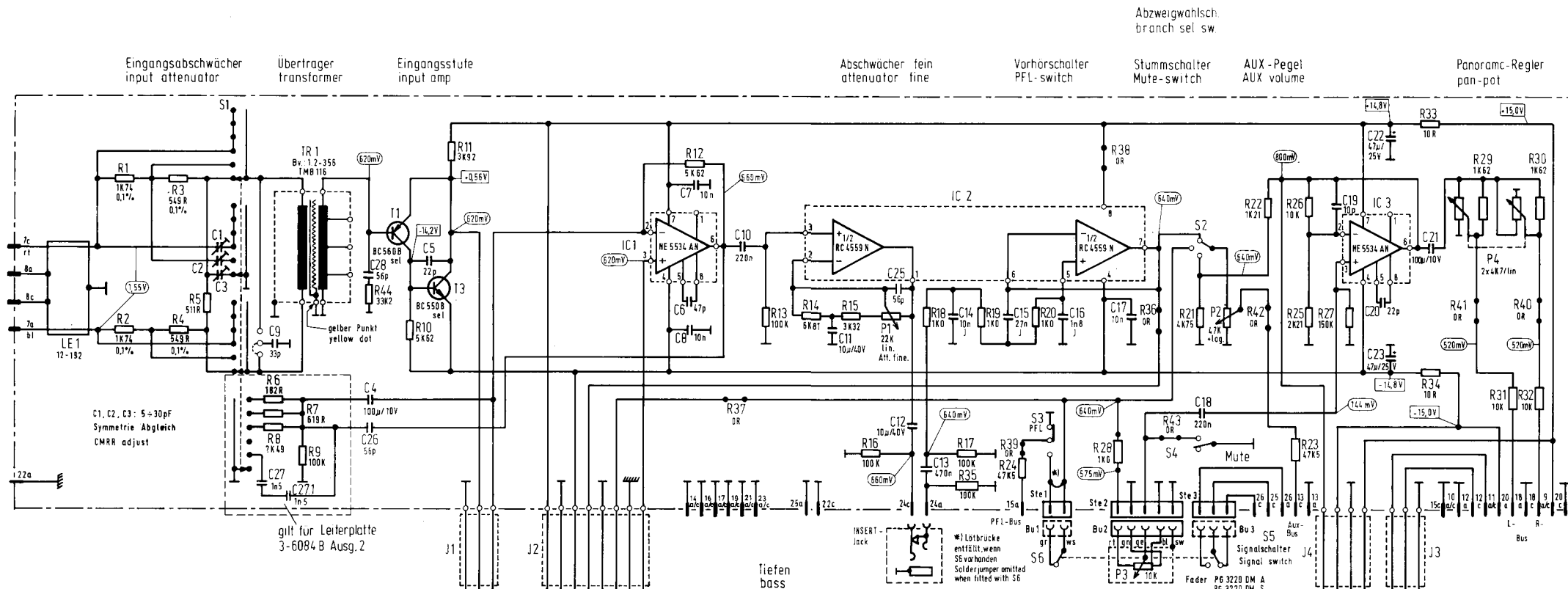
R	1.1	2.1	4.1 3.1	10 5.1	6.1	1.2	2.2	4.2 3.2	11 5.2	6.2	1.3	2.3	4.3 3.3	12 5.3	6.3	1.4	2.4	4.4 3.4	13 5.4	6.4	R
C		1.1	60 3.1	6 5	2.1	1.2	61 3.2	8 7	2.2		1.3	62 3.3	10 9	2.3		1.4	63 3.4	12 11	2.4		C

Hierzu gehört Stromlaufplan MD 8, Blatt 2
Circuit diagram MD 8, page 2 is belonging to this.

Stromlaufplan MD 8-12 T, MD 8-10 T (Blatt 4)
Circuit diagram MD 8-12 T, MD 8-10 T (page 4)



Blockschaltbild MI 8
 Block diagram MI 8



alle Widerstände sind Metallfilmtypen ±1% Toleranz wenn nicht anders angegeben

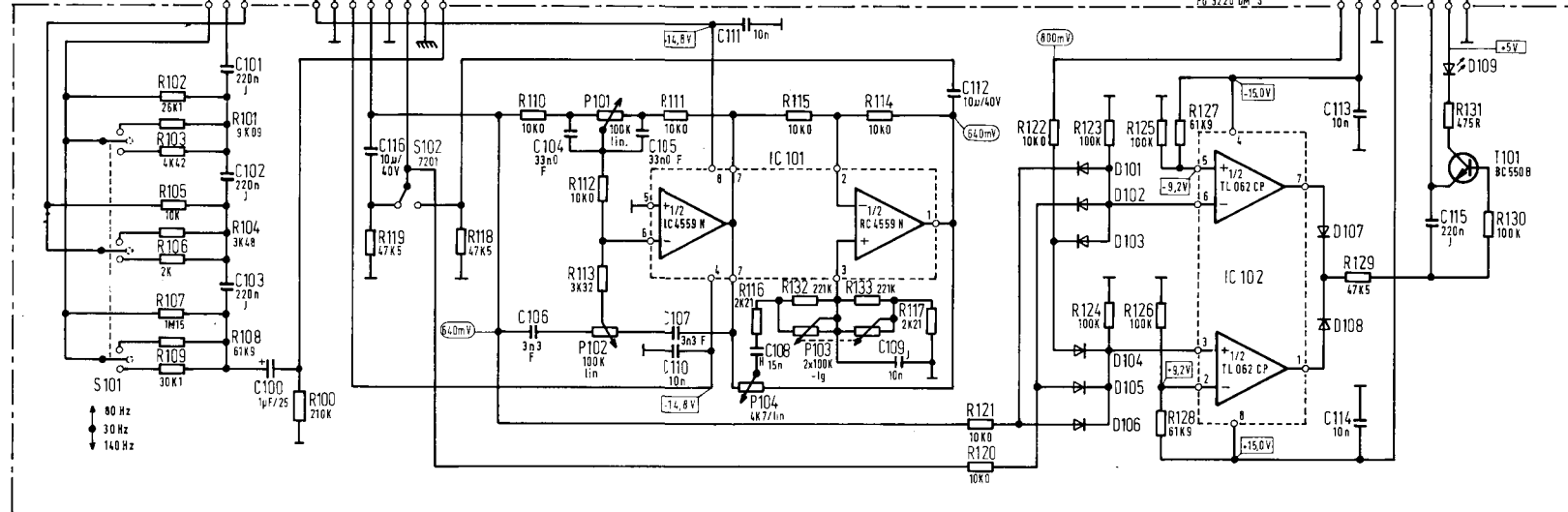
all resistors metallfilm-type ±1% tolerance if not otherwise noted

□ Gleichspannungsangaben ohne Signal dc-voltage values without signal

○ Wechselspannungsangaben ac voltages

Spannungsangaben mit Multimeter R_i ≥ 10M gegen 0 Volt gemessen (NF-Masse)

Voltage values measured with multimeter R_i ≥ 10M referred to 0 volts (AF-ground)



Trittschallfilter bass cut

„Linear“-Schalter defeat

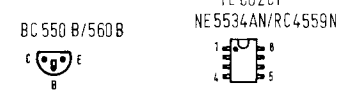
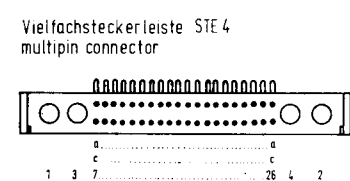
Höhen treble

Mitten midrange

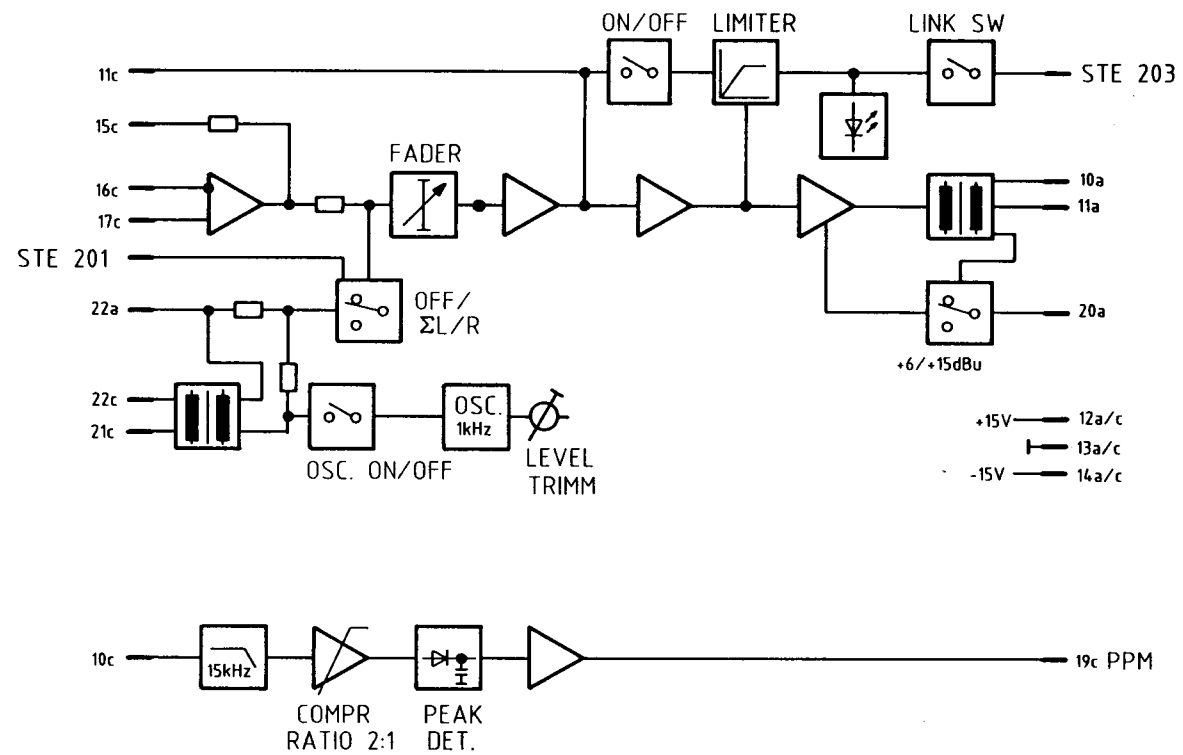
Mittelfrequenz center frequency

Übersteuerungsanzeige Overload detector

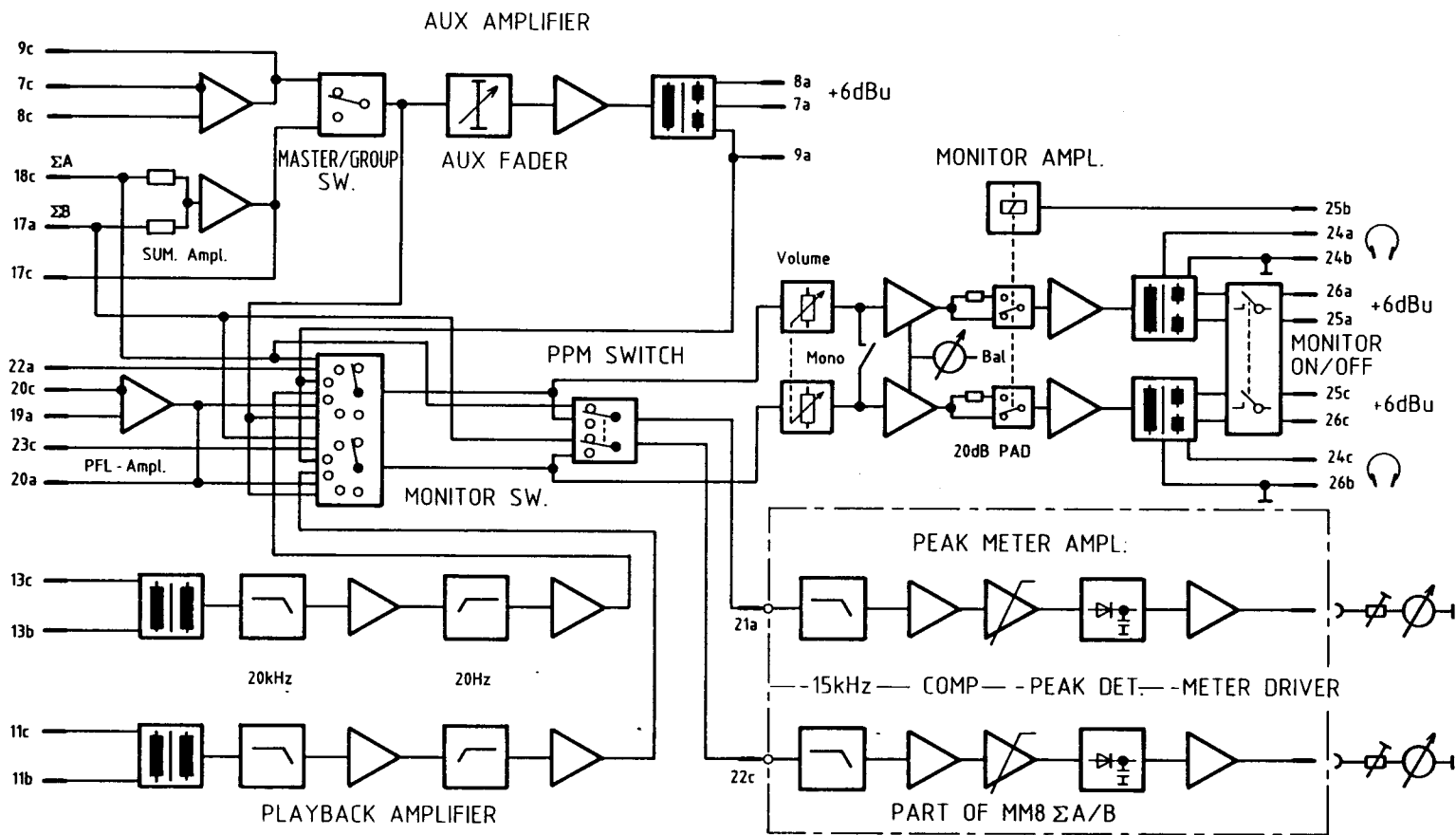
1	3	5	6	7	9	44	10	11	100	119	118	12	37	13	14	15	16	18	17	19	24	20	38	36,43	125,21	22	23	25	27	33	29	31	30	
2	4		8			101,102,103,104,105,106,107,108,109				116		7	106	10	111			115	35,14	117,39	120	121	28	123	126,127	42	26	26	129	34	4,1	32		
		1	27			28		101	100			6	106	104	105	107	110	111	108	12	14	109	15	112	16		17		19	20	22	115	21	26
		2	3			26		102	103			8						25	13	133						18			19	113	22	114	21	26



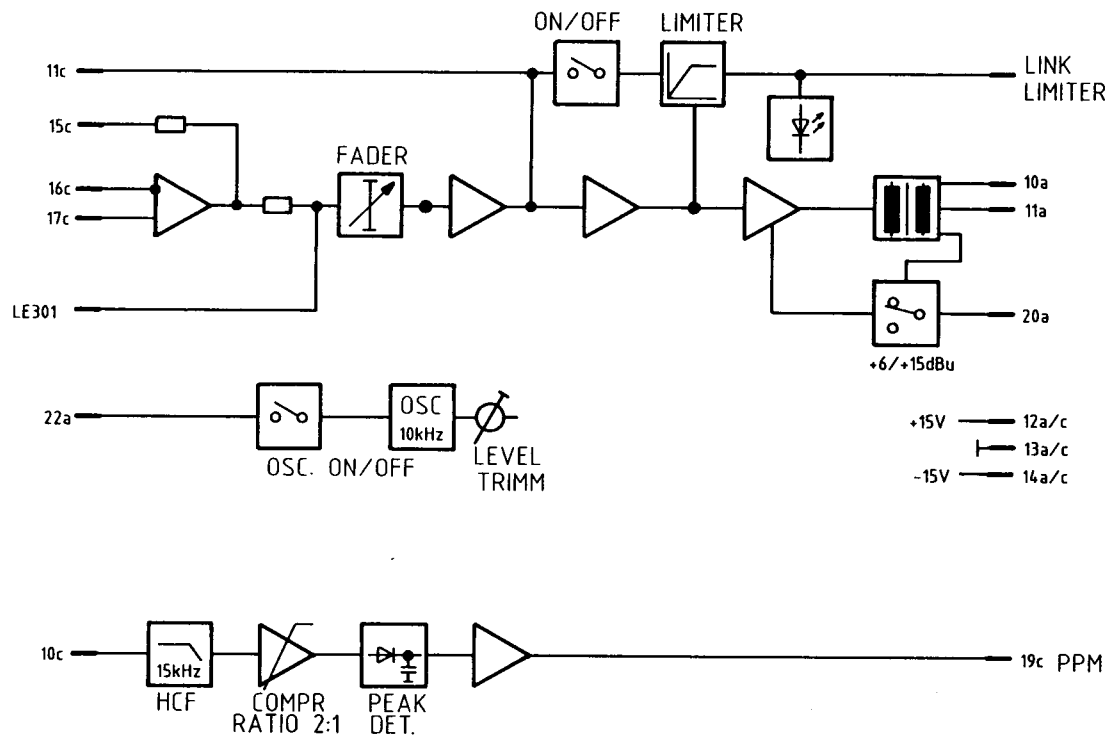
Stromlaufplan MI 8
Circuit diagram MI 8



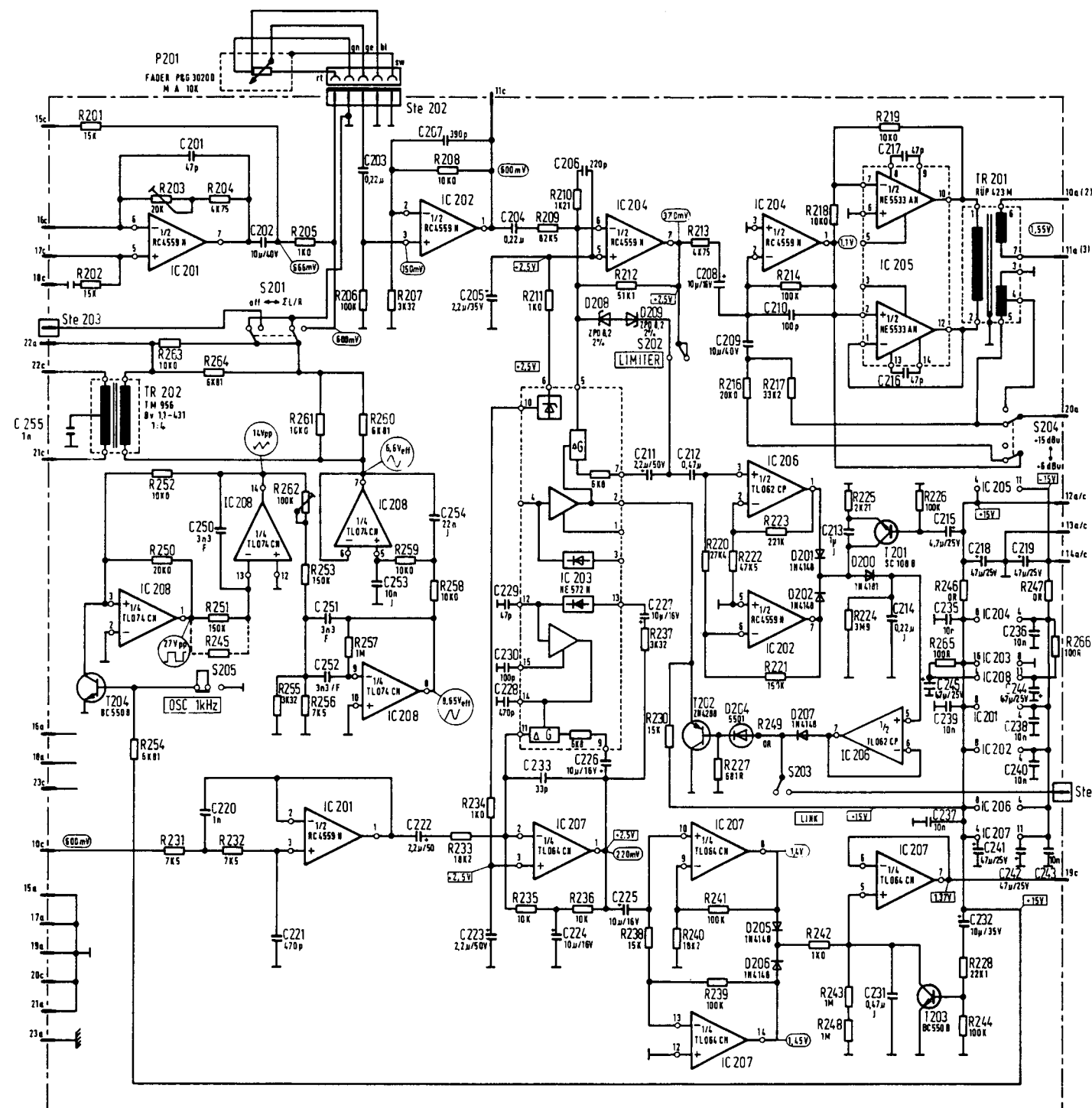
Blockschaltbild MM 8 Σ A
 Block diagram MM 8 Σ A



Blockschaltbild MM 8
Block diagram MM 8



Blockschaltbild MM 8 Σ B
Block diagram MM 8 Σ B



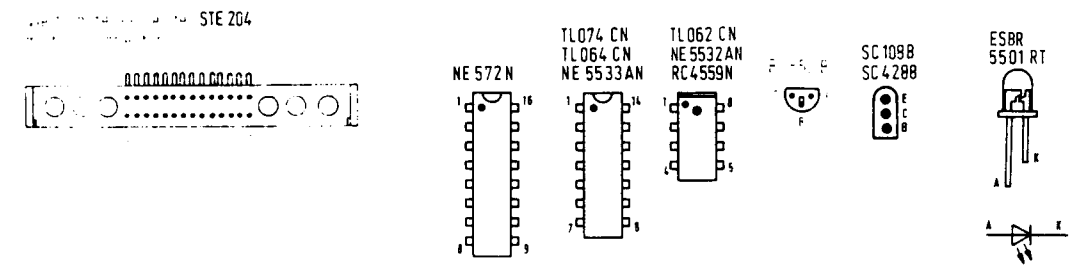
alle Widerstände sind Metallfilmtypen: 1% Toleranz wenn nicht anders angegeben
 all resistors metallfilm-type: 1% tolerance if not otherwise noted

□ Gleichspannungsangaben ohne Signal
 dc-voltage values without signal

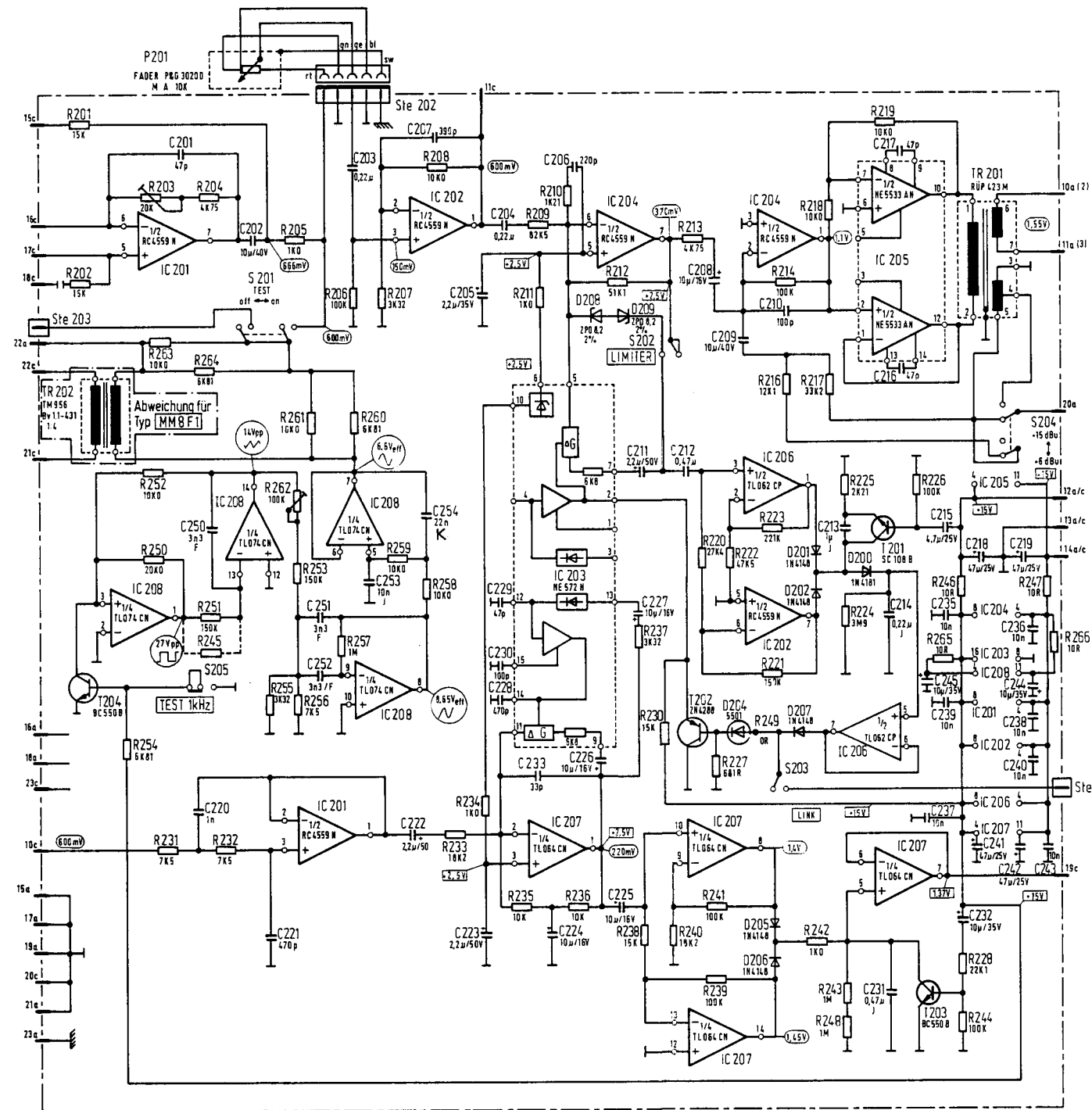
○ Wechselspannungsangaben
 ac-voltages

Spannungsangaben mit Multimeter $R_i \approx 10M$ gegen 0 Volt gemessen (NF-Masse)
 Voltage values measured with multimeter $R_i \approx 10M$ referred to 0 volts (AF-ground)

201	202	203	204	205	206	207	208	209	210	211	212	213	214	215	216	217	218	219	220	221	222	223	224	225	226	227	228	229	230	231	232	233	234	235	236	237	238	239	240	241	242	243	244	245	246	247	248	249	250	251	252	253	254	255	256	257	258	259	260	261	262	263	264	265	266	267	268	269	270	271	272	273	274	275	276	277	278	279	280	281	282	283	284	285	286	287	288	289	290	291	292	293	294	295	296	297	298	299	300
-----	-----	-----	-----	-----	-----	-----	-----	-----	-----	-----	-----	-----	-----	-----	-----	-----	-----	-----	-----	-----	-----	-----	-----	-----	-----	-----	-----	-----	-----	-----	-----	-----	-----	-----	-----	-----	-----	-----	-----	-----	-----	-----	-----	-----	-----	-----	-----	-----	-----	-----	-----	-----	-----	-----	-----	-----	-----	-----	-----	-----	-----	-----	-----	-----	-----	-----	-----	-----	-----	-----	-----	-----	-----	-----	-----	-----	-----	-----	-----	-----	-----	-----	-----	-----	-----	-----	-----	-----	-----	-----	-----	-----	-----	-----	-----	-----	-----	-----	-----

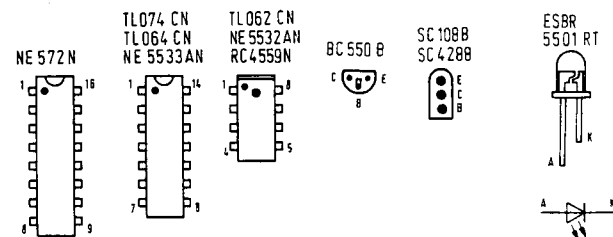
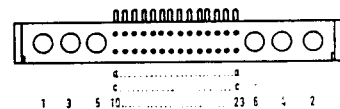


Stromlaufplan MM 8 (Blatt 1)
 Circuit diagram MM 8 (page 1)

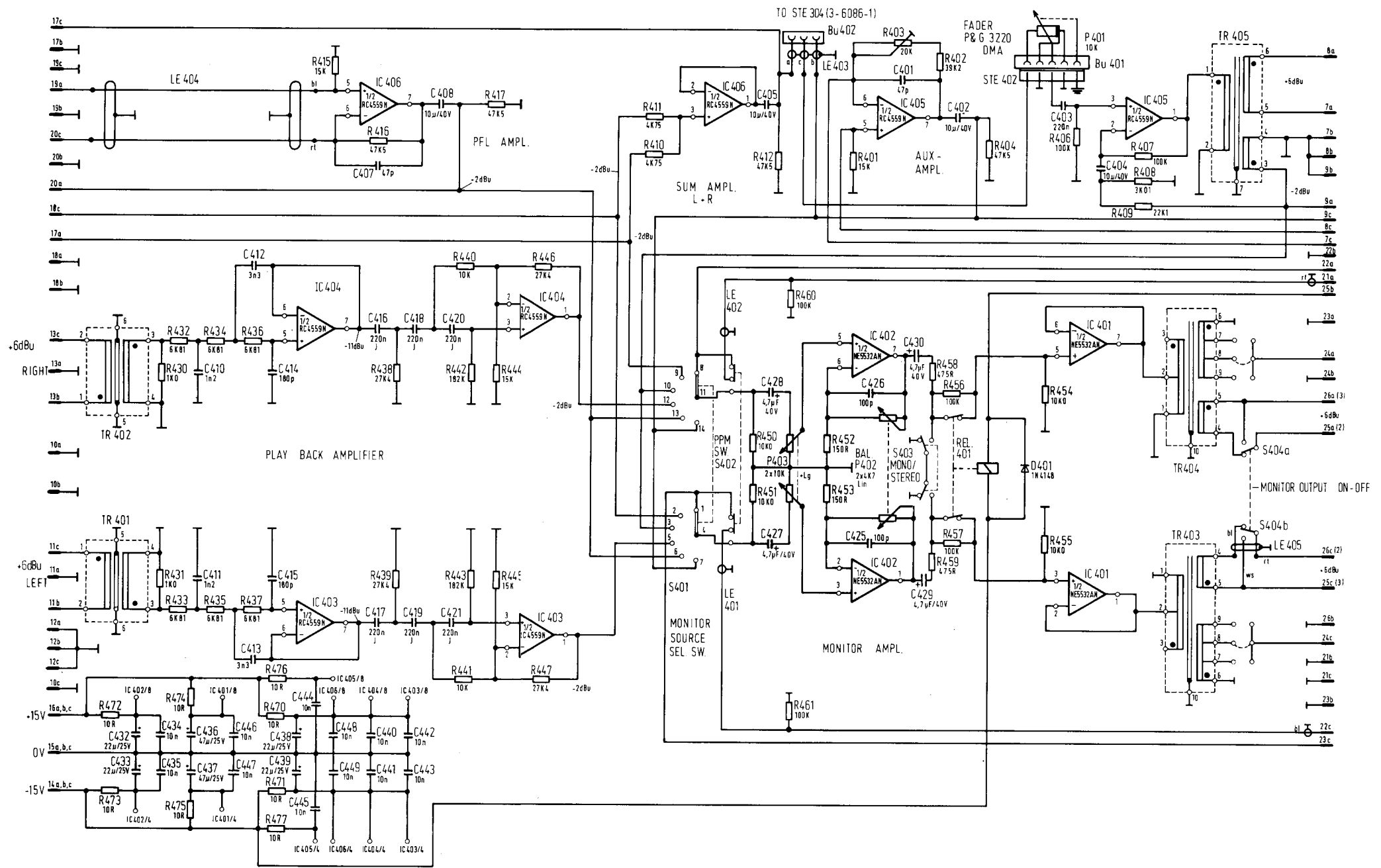


201	202	203	204	205	206	207	208	209	210	211	212	213	214	215	216	217	218	219	220	221	222	223	224	225	226	227	228	229	230	231	232	233	234	235	236	237	238	239	240	241	242	243	244	245	246	247	248	249	250	251	252	253	254	255	256	257	258	259	260	261	262	263	264	265	266	267	268	269	270	271	272	273	274	275	276	277	278	279	280	281	282	283	284	285	286	287	288	289	290	291	292	293	294	295	296	297	298	299	300
-----	-----	-----	-----	-----	-----	-----	-----	-----	-----	-----	-----	-----	-----	-----	-----	-----	-----	-----	-----	-----	-----	-----	-----	-----	-----	-----	-----	-----	-----	-----	-----	-----	-----	-----	-----	-----	-----	-----	-----	-----	-----	-----	-----	-----	-----	-----	-----	-----	-----	-----	-----	-----	-----	-----	-----	-----	-----	-----	-----	-----	-----	-----	-----	-----	-----	-----	-----	-----	-----	-----	-----	-----	-----	-----	-----	-----	-----	-----	-----	-----	-----	-----	-----	-----	-----	-----	-----	-----	-----	-----	-----	-----	-----	-----	-----	-----	-----	-----	-----

Vielfachsteckerleiste STE 204
 multipin connector



Stromlaufplan MM 8 (Blatt 2)
 Circuit diagram MM 8 (page 2)



alle Widerstände sind Metallfilmtypen ± 1% Toleranz wenn nicht anders angegeben
 all resistors metal film-type ± 1% tolerance if not otherwise noted

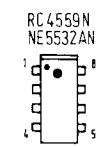
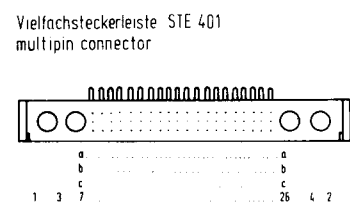
□ Gleichspannungsangaben ohne Signal
 dc-voltage values without signal

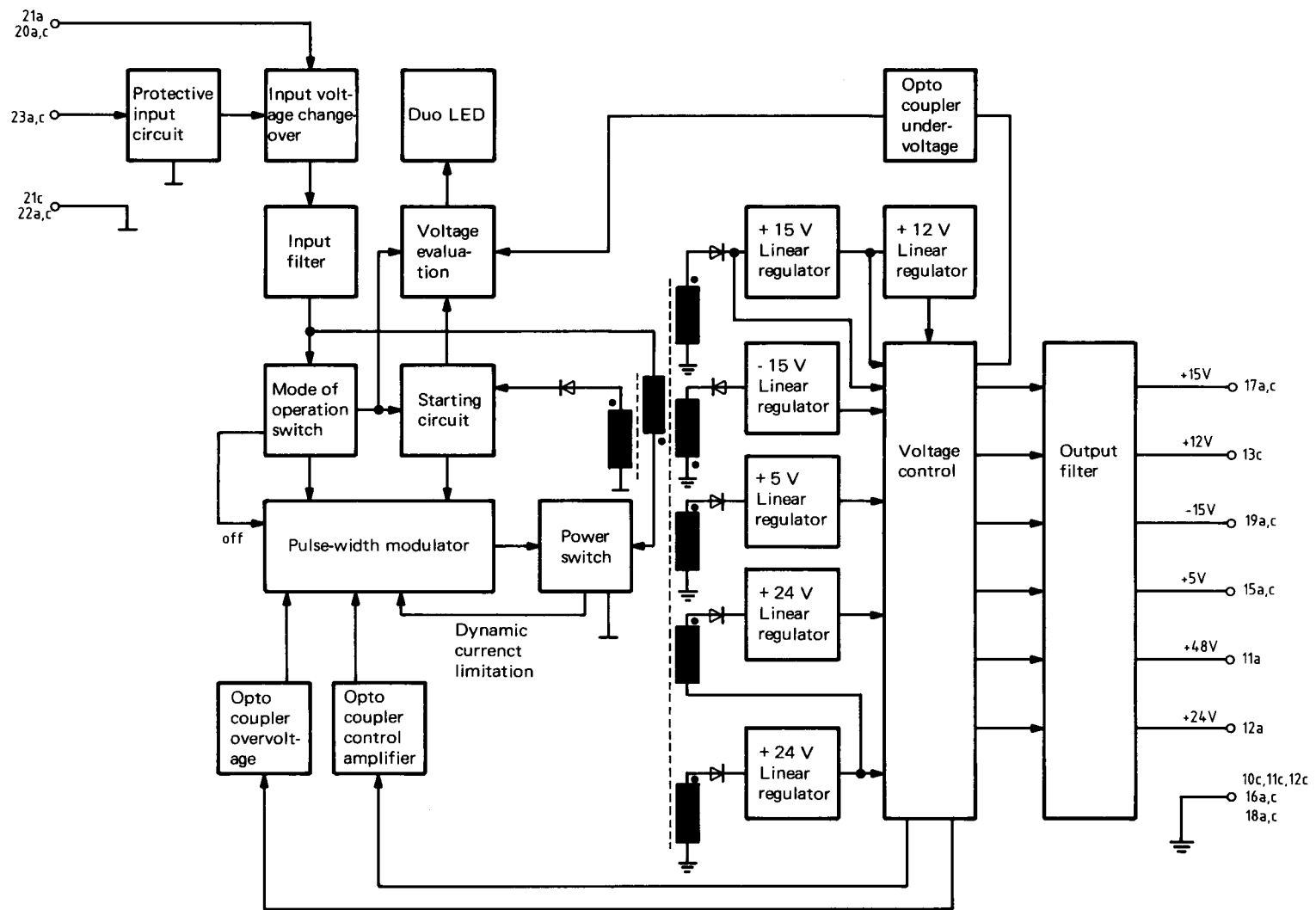
○ Wechselspannungsangaben
 ac voltages

Spannungsangaben mit Multimeter $R_i \geq 10M$ gegen 0 Volt gemessen (NF-Masse)
 Voltage values measured with multimeter $R \geq 10M$ referred to 0 volts (AF-ground)

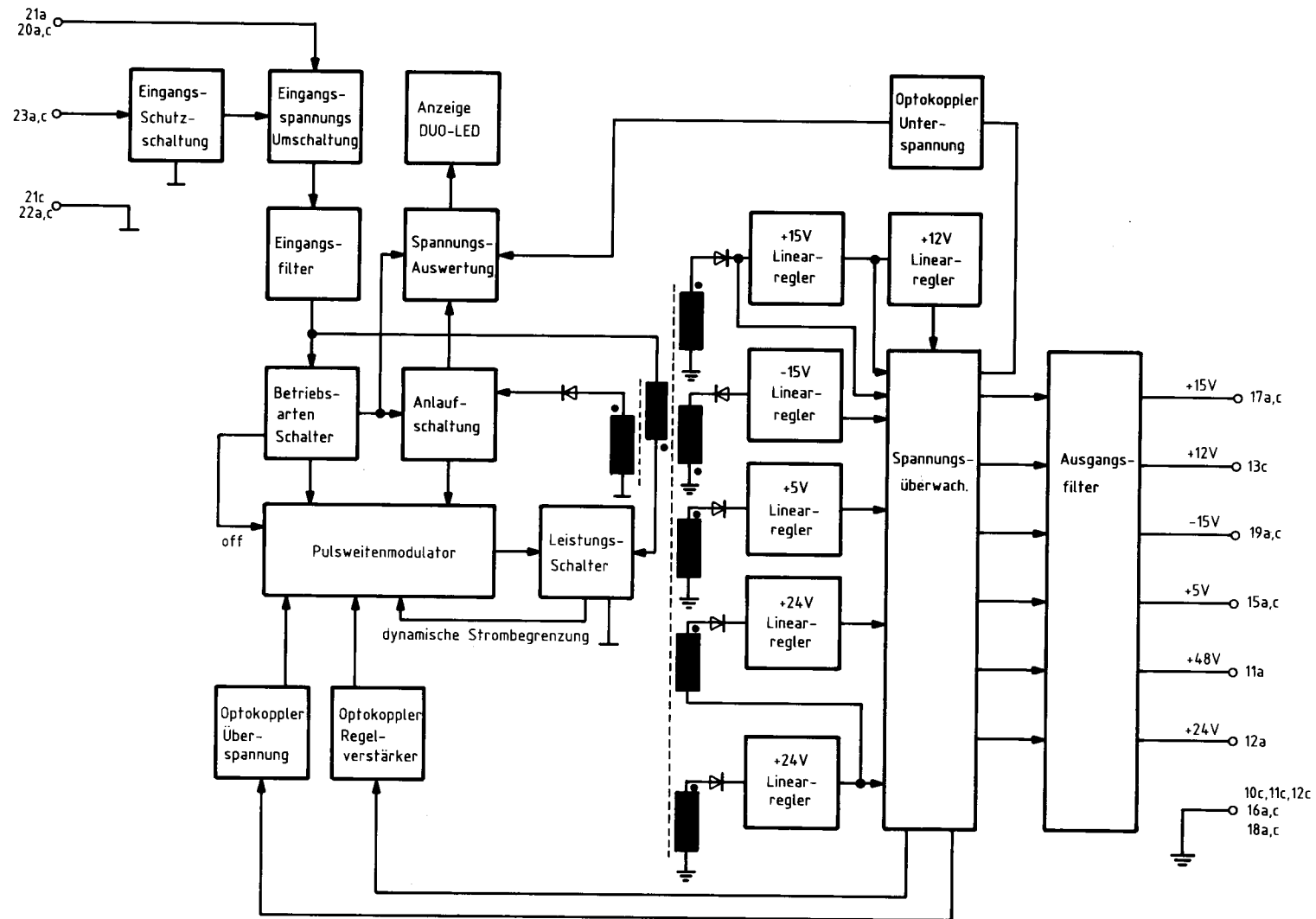
0dBu = 0,775V

R	472	473	475	476	477	478	479	480	481	482	483	484	485	486	487	488	489	490	491	492	493	494	495	496	497	498	499	500	501	502	503	504	505	506	507	508	509	510	511	512	513	514	515	516	517	518	519	520	521	522	523	524	525	526	527	528	529	530	531	532	533	534	535	536	537	538	539	540	541	542	543	544	545	546	547	548	549	550	551	552	553	554	555	556	557	558	559	560	561	562	563	564	565	566	567	568	569	570	571	572	573	574	575	576	577	578	579	580	581	582	583	584	585	586	587	588	589	590	591	592	593	594	595	596	597	598	599	600	601	602	603	604	605	606	607	608	609	610	611	612	613	614	615	616	617	618	619	620	621	622	623	624	625	626	627	628	629	630	631	632	633	634	635	636	637	638	639	640	641	642	643	644	645	646	647	648	649	650	651	652	653	654	655	656	657	658	659	660	661	662	663	664	665	666	667	668	669	670	671	672	673	674	675	676	677	678	679	680	681	682	683	684	685	686	687	688	689	690	691	692	693	694	695	696	697	698	699	700	701	702	703	704	705	706	707	708	709	710	711	712	713	714	715	716	717	718	719	720	721	722	723	724	725	726	727	728	729	730	731	732	733	734	735	736	737	738	739	740	741	742	743	744	745	746	747	748	749	750	751	752	753	754	755	756	757	758	759	760	761	762	763	764	765	766	767	768	769	770	771	772	773	774	775	776	777	778	779	780	781	782	783	784	785	786	787	788	789	790	791	792	793	794	795	796	797	798	799	800	801	802	803	804	805	806	807	808	809	810	811	812	813	814	815	816	817	818	819	820	821	822	823	824	825	826	827	828	829	830	831	832	833	834	835	836	837	838	839	840	841	842	843	844	845	846	847	848	849	850	851	852	853	854	855	856	857	858	859	860	861	862	863	864	865	866	867	868	869	870	871	872	873	874	875	876	877	878	879	880	881	882	883	884	885	886	887	888	889	890	891	892	893	894	895	896	897	898	899	900	901	902	903	904	905	906	907	908	909	910	911	912	913	914	915	916	917	918	919	920	921	922	923	924	925	926	927	928	929	930	931	932	933	934	935	936	937	938	939	940	941	942	943	944	945	946	947	948	949	950	951	952	953	954	955	956	957	958	959	960	961	962	963	964	965	966	967	968	969	970	971	972	973	974	975	976	977	978	979	980	981	982	983	984	985	986	987	988	989	990	991	992	993	994	995	996	997	998	999	1000
---	-----	-----	-----	-----	-----	-----	-----	-----	-----	-----	-----	-----	-----	-----	-----	-----	-----	-----	-----	-----	-----	-----	-----	-----	-----	-----	-----	-----	-----	-----	-----	-----	-----	-----	-----	-----	-----	-----	-----	-----	-----	-----	-----	-----	-----	-----	-----	-----	-----	-----	-----	-----	-----	-----	-----	-----	-----	-----	-----	-----	-----	-----	-----	-----	-----	-----	-----	-----	-----	-----	-----	-----	-----	-----	-----	-----	-----	-----	-----	-----	-----	-----	-----	-----	-----	-----	-----	-----	-----	-----	-----	-----	-----	-----	-----	-----	-----	-----	-----	-----	-----	-----	-----	-----	-----	-----	-----	-----	-----	-----	-----	-----	-----	-----	-----	-----	-----	-----	-----	-----	-----	-----	-----	-----	-----	-----	-----	-----	-----	-----	-----	-----	-----	-----	-----	-----	-----	-----	-----	-----	-----	-----	-----	-----	-----	-----	-----	-----	-----	-----	-----	-----	-----	-----	-----	-----	-----	-----	-----	-----	-----	-----	-----	-----	-----	-----	-----	-----	-----	-----	-----	-----	-----	-----	-----	-----	-----	-----	-----	-----	-----	-----	-----	-----	-----	-----	-----	-----	-----	-----	-----	-----	-----	-----	-----	-----	-----	-----	-----	-----	-----	-----	-----	-----	-----	-----	-----	-----	-----	-----	-----	-----	-----	-----	-----	-----	-----	-----	-----	-----	-----	-----	-----	-----	-----	-----	-----	-----	-----	-----	-----	-----	-----	-----	-----	-----	-----	-----	-----	-----	-----	-----	-----	-----	-----	-----	-----	-----	-----	-----	-----	-----	-----	-----	-----	-----	-----	-----	-----	-----	-----	-----	-----	-----	-----	-----	-----	-----	-----	-----	-----	-----	-----	-----	-----	-----	-----	-----	-----	-----	-----	-----	-----	-----	-----	-----	-----	-----	-----	-----	-----	-----	-----	-----	-----	-----	-----	-----	-----	-----	-----	-----	-----	-----	-----	-----	-----	-----	-----	-----	-----	-----	-----	-----	-----	-----	-----	-----	-----	-----	-----	-----	-----	-----	-----	-----	-----	-----	-----	-----	-----	-----	-----	-----	-----	-----	-----	-----	-----	-----	-----	-----	-----	-----	-----	-----	-----	-----	-----	-----	-----	-----	-----	-----	-----	-----	-----	-----	-----	-----	-----	-----	-----	-----	-----	-----	-----	-----	-----	-----	-----	-----	-----	-----	-----	-----	-----	-----	-----	-----	-----	-----	-----	-----	-----	-----	-----	-----	-----	-----	-----	-----	-----	-----	-----	-----	-----	-----	-----	-----	-----	-----	-----	-----	-----	-----	-----	-----	-----	-----	-----	-----	-----	-----	-----	-----	-----	-----	-----	-----	-----	-----	-----	-----	-----	-----	-----	-----	-----	-----	-----	-----	-----	-----	-----	-----	-----	-----	-----	-----	-----	-----	-----	-----	-----	-----	-----	-----	-----	-----	-----	-----	-----	-----	-----	-----	-----	-----	-----	-----	-----	-----	-----	-----	-----	-----	-----	-----	-----	-----	-----	-----	-----	-----	-----	-----	-----	-----	-----	-----	-----	-----	-----	-----	-----	-----	-----	-----	-----	-----	-----	-----	-----	-----	-----	-----	-----	-----	-----	-----	-----	-----	-----	-----	-----	-----	-----	-----	-----	-----	-----	-----	-----	-----	-----	-----	-----	-----	-----	-----	-----	-----	-----	-----	-----	-----	-----	------

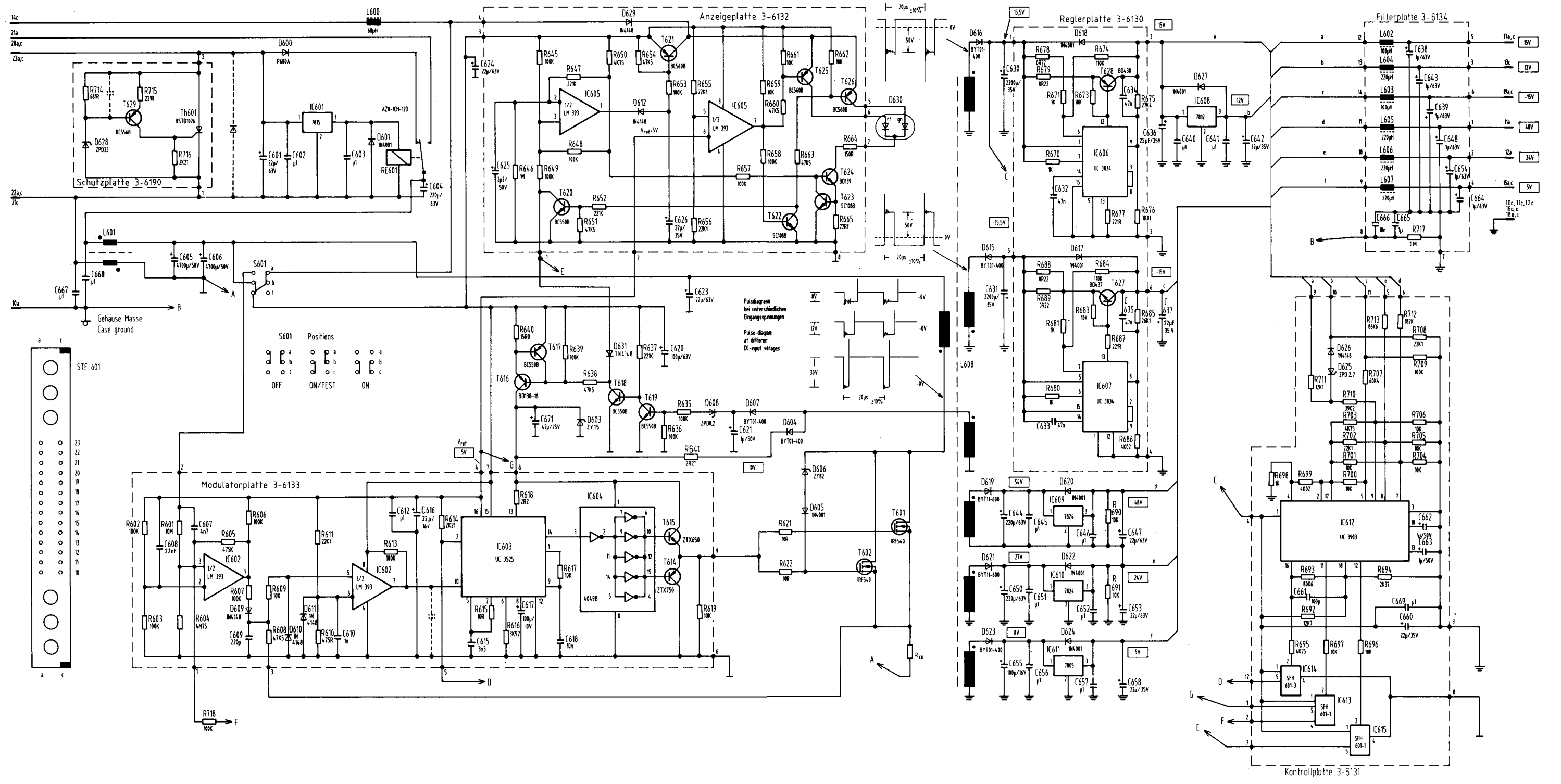




Block diagram MP 8



Blockschaltbild MP 8



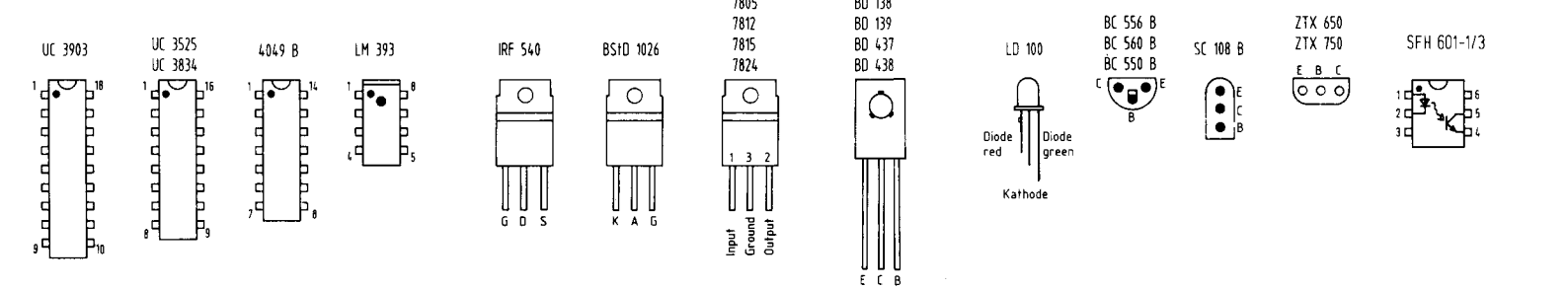
R	714	602	715	716	718	605	606	607	608	611	610	613	614	615	616	644	645	639	647	650	654	653	635	619	657	659	661	663	662	664	682	678	671	673	677	675	698	711	697	718	707	713	717	708		R																																																																																																																																																																																																																																																																																																																																																																						
C	667	668	668	665	666	667	609	601	602	610	603	612	604	616	624	625	617	671	618	636	628	623	621	638	651	664	658	660	621	622	638	644	652	653	654	655	656	657	636	637	638	639	640	641	642	643	644	645	646	647	648	649	650	651	652	653	654	655	656	657	658	659	660	661	662	663	664	665	666	667	668	669	670	671	672	673	674	675	676	677	678	679	680	681	682	683	684	685	686	687	688	689	690	691	692	693	694	695	696	697	698	699	700	701	702	703	704	705	706	707	708	709	710	711	712	713	714	715	716	717	718	719	720	721	722	723	724	725	726	727	728	729	730	731	732	733	734	735	736	737	738	739	740	741	742	743	744	745	746	747	748	749	750	751	752	753	754	755	756	757	758	759	760	761	762	763	764	765	766	767	768	769	770	771	772	773	774	775	776	777	778	779	780	781	782	783	784	785	786	787	788	789	790	791	792	793	794	795	796	797	798	799	800	801	802	803	804	805	806	807	808	809	810	811	812	813	814	815	816	817	818	819	820	821	822	823	824	825	826	827	828	829	830	831	832	833	834	835	836	837	838	839	840	841	842	843	844	845	846	847	848	849	850	851	852	853	854	855	856	857	858	859	860	861	862	863	864	865	866	867	868	869	870	871	872	873	874	875	876	877	878	879	880	881	882	883	884	885	886	887	888	889	890	891	892	893	894	895	896	897	898	899	900	901	902	903	904	905	906	907	908	909	910	911	912	913	914	915	916	917	918	919	920	921	922	923	924	925	926	927	928	929	930	931	932	933	934	935	936	937	938	939	940	941	942	943	944	945	946	947	948	949	950	951	952	953	954	955	956	957	958	959	960	961	962	963	964	965	966	967	968	969	970	971	972	973	974	975	976	977	978	979	980	981	982	983	984	985	986	987	988	989	990	991	992	993	994	995	996	997	998	999	1000	C

Alle Widerstände sind Metallfilmtypen ±1% Toleranz, wenn nicht anders angegeben
 all resistors metalfilm-type ±1% tolerance if not otherwise noted

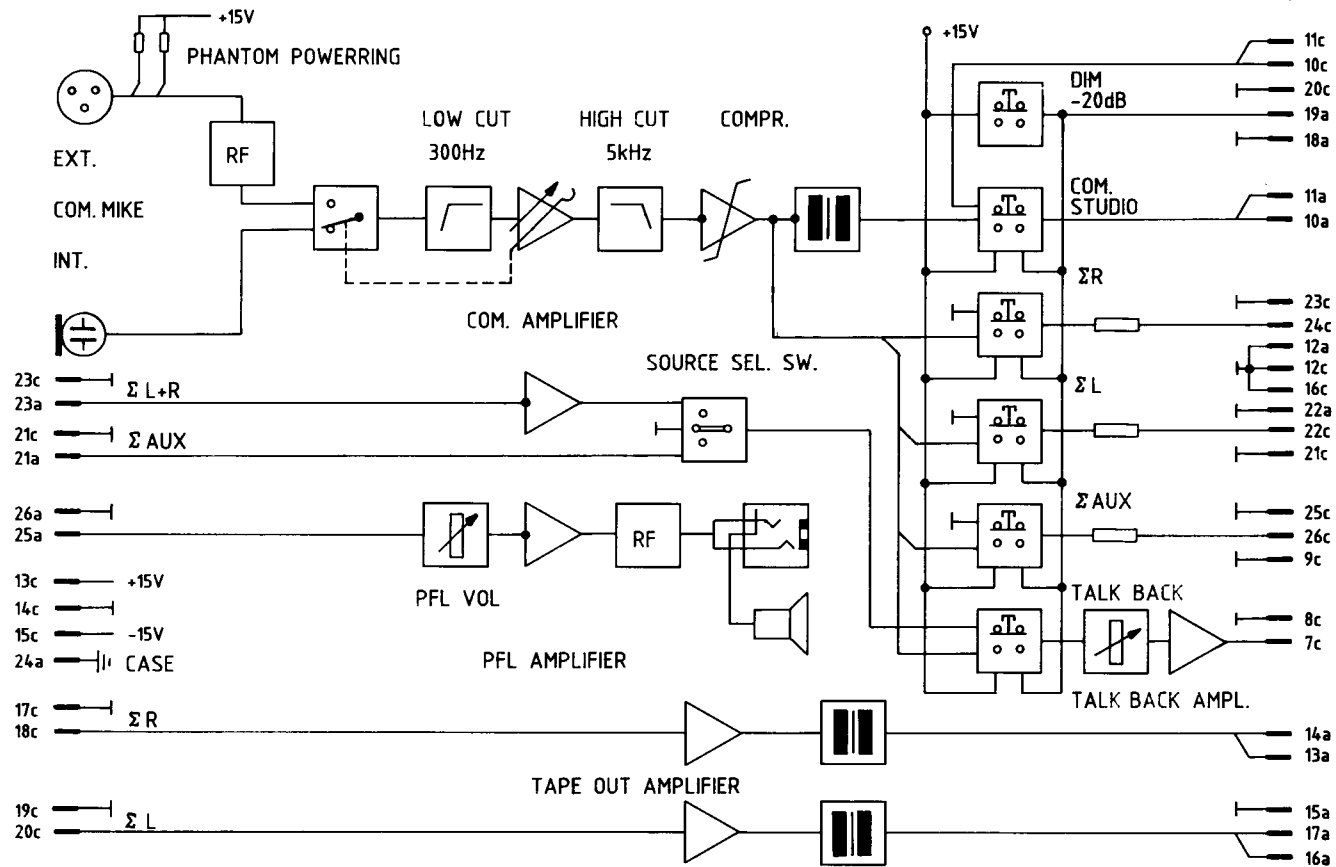
Gleichspannungsangaben
 dc-voltage values

Pulsdiagramme bei 12V Eingangsgleichspannung
 Pulse-diagrams at 12V DC input voltage

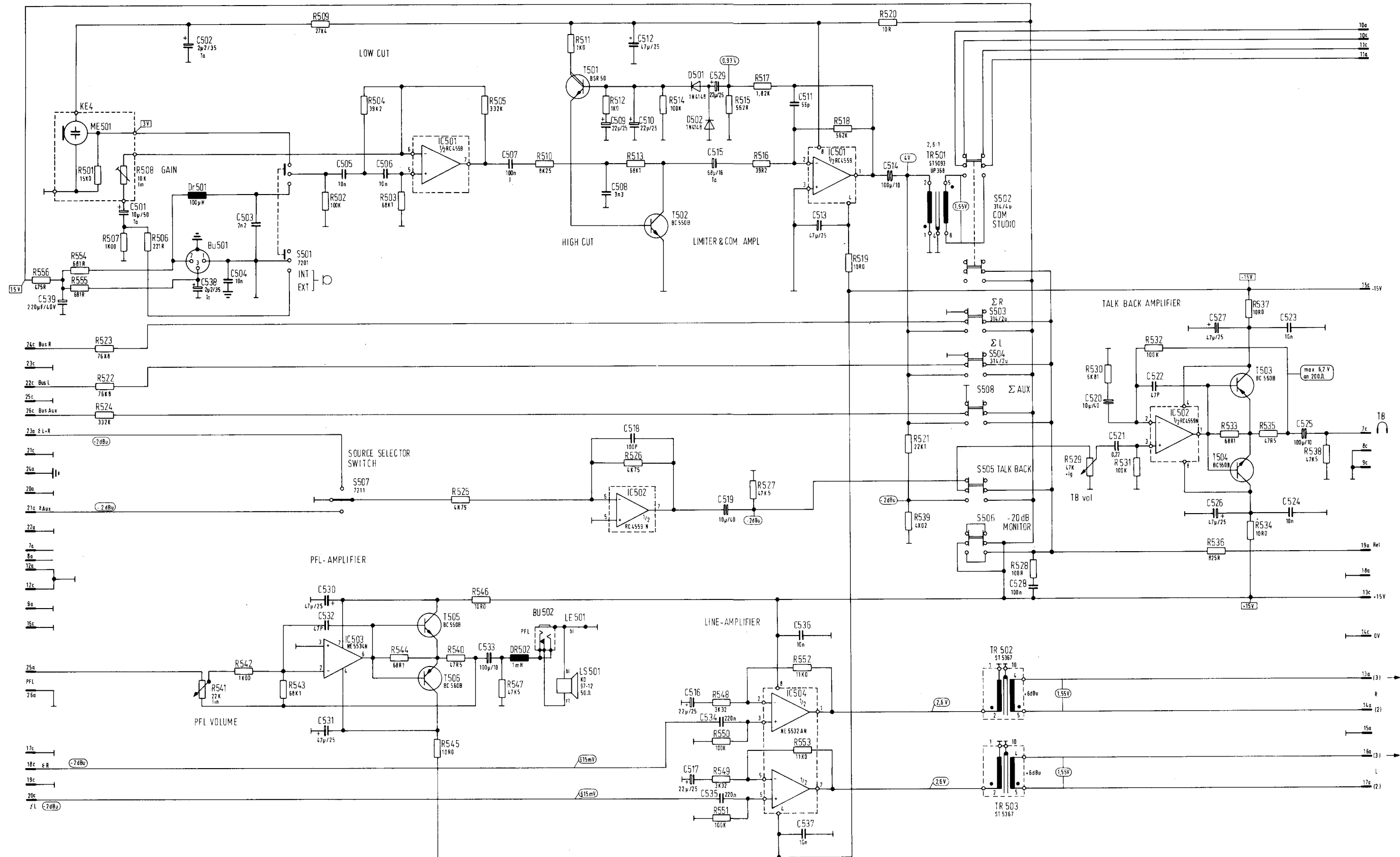
Spannungsangaben mit Multimeter R_i ≥ 10M gegen 0 Volt gemessen (NF-Masse)
 Voltage values measured with multimeter R_i ≥ 10M referred to 0 volts (AF-ground)



Stromlaufplan MP 8
Circuit diagram MP 8



Blockschaltbild MT 8
Block diagram MT 8



R	556	555	551	508	506	541	542	543	502	504	544	543	545	525	546	547	510	511	512	513	514	548	515	517	553	518	520	521	528	529	530	531	532	536	537	535	538	R
C	535	535	501	502	504	503	530	532	505	506	533	507	509	512	510	516	517	511	513	514	516	519	515	535	536	514	528	520	521	522	527	526	523	524	525	C		

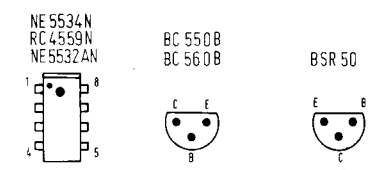
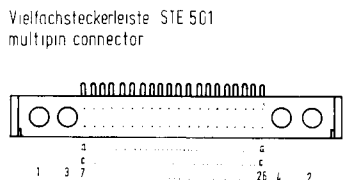
alle Widerstände sind Metallfilmtypen ±1% Toleranz wenn nicht anders angegeben
 all resistors metalfilm-type ±1% tolerance if not otherwise noted

□ Gleichspannungsangaben ohne Signal
 dc-voltage values without signal

○ Wechselspannungsangaben
 ac voltages

Spannungsangaben mit Multimeter $R_i \geq 10M$ gegen 0 Volt gemessen (NF-Masse)
 Voltage values measured with multimeter $R \geq 10M$ referred to 0 volts (AF-ground)

0dBu = 0,775V



Stromlaufplan MT 8
 Circuit diagram MT 8