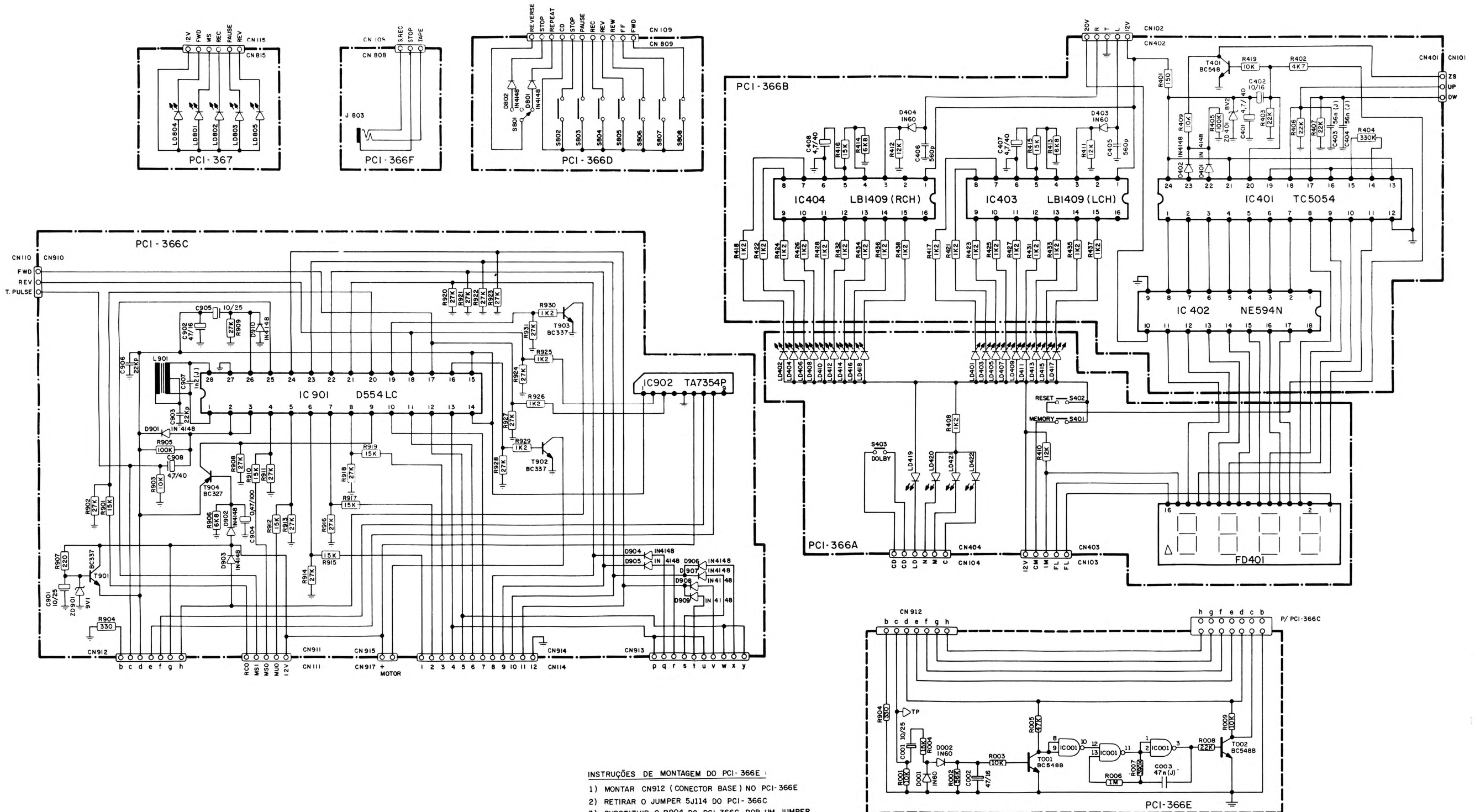


DIAGRAMA ESQUEMÁTICO DO CASSETE DO DECK CDMX

RESISTOR	R902 R901	R906 R908 R910 R912	R914 R916 R918	R920 R922 R928 R924 R930 R926	R418 R422 R424 R426 R428 R416 R414 R436 R412 R438	R408 R410	R402 R406 R404
CONDENSADOR	C906	C907 C903	C909	C921 C923 C927 C931 C929 C925	C408	C406 C407	C403 C404
CONDENSADOR ELETROLÍTICO	C901	C908 C902 C905 C904					
DIODO	ZD901	D901	D902 D903	D802 D801	D904 D905 D908 D907	D404	D403 D402 D401 ZD401
DIODO EMISSOR DE LUZ		LD804 LD801 LD802 LD803 LD805				LD402 LD404 LD408 LD412 LD416 LD406 LD410 LD414 LD418	LD419 LD420 LD421 LD401 LD405 LD409 LD413 LD417 LD422 LD407 LD411 LD415 LD403
TRANSISTOR	T901	T904		T902 T903			T401
CHAVE			S801 S802 S803 S804 S805 S806 S807 S808		S403		S402 S401
OUTROS	L901	IC901		IC902	IC404	IC403	IC401 IC402 FD401



INSTRUÇÕES DE MONTAGEM DO PCI-366E :

- 1) MONTAR CN912 (CONECTOR BASE) NO PCI-366E
- 2) RETIRAR O JUMPER 5J114 DO PCI-366C
- 3) SUBSTITUIR O R904 DO PCI-366C POR UM JUMPER
- 4) MONTAR TERMINAIS "F" NO LUGAR DO CN912 DO PCI-366E
- 5) UNIR OS PONTOS T.P. DOS PCI-366C E PCI-366E COM FIO # 22-VD-120-10-10-RIG.