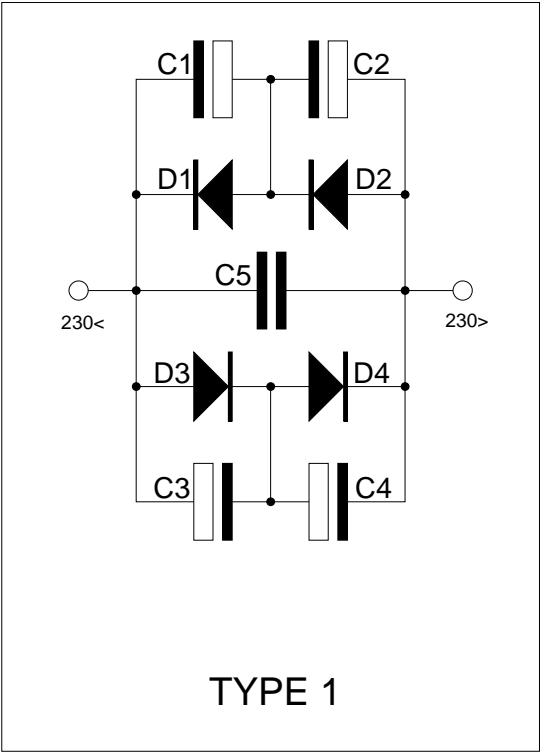
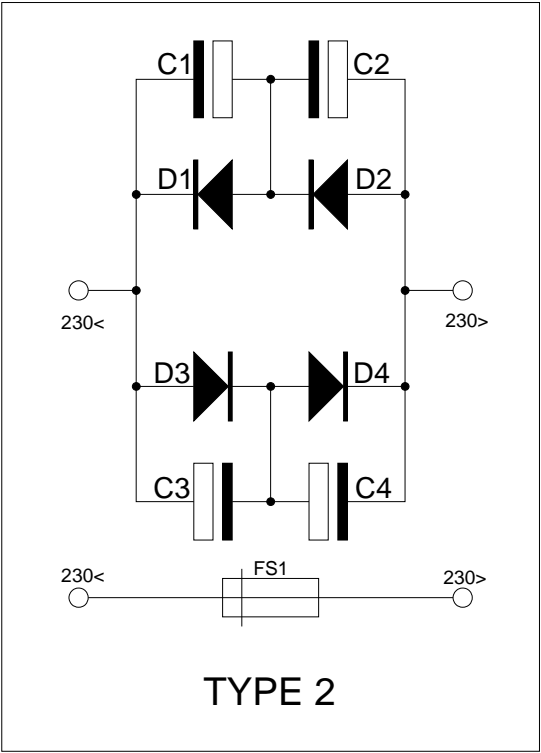
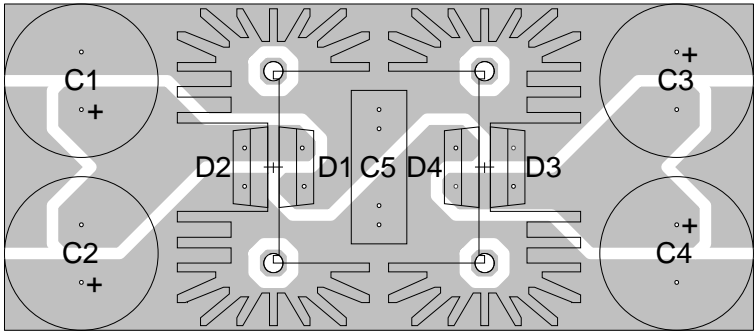


DC Blocker



- PARTSLIST:**
 D1 - D4 15ETH06FP Farnell: 8656959
 C1 - C4 10mfd/10V 105°C Farnell: 9692010
 C5 2N2/250V X1/Y1 Farnell: 3531995
- 2 Heatsinks 6398BG Farnell: 1213473
 2 bolt + nut m3x12
 1 PCB type 1



- PARTSLIST:**
 D1 - D4 15ETH06FP Farnell: 8656959
 C1 - C4 10mfd/10V 105°C Farnell: 9692010
 FS1: 10AT 20x5
- 1 Fuseholder 10A 20x5 Farnell: 1162740
 2 Terminals 20A 2Pol Farnell: 3882597
 2 Heatsinks 6398BG Farnell: 1213473
 2 bolt + nut m3x12
 1 PCB type 2

