

Fachhandelsprogramm

# Einbaugeräte

## Kühlen & Gefrieren

### 2017/2018



# LIEBHERR

Qualität, Design und Innovation



# Inhalt

Das passende Einbaugerät:  
 Unsere Modellgruppen \_\_\_\_\_ 04

Qualität, Design, Innovation \_\_\_\_\_ 06

Ausstattungs-Highlights

- BioFresh \_\_\_\_\_ 12
- LED \_\_\_\_\_ 14
- Flexibler Innenraum \_\_\_\_\_ 16
- Side-by-Side-Konzept \_\_\_\_\_ 18

Kühl-Gefrier-Kombinationen \_\_\_\_\_ 22

Kühlschränke \_\_\_\_\_ 46

Gefrierschränke \_\_\_\_\_ 86

Kühlschranke Unterbau \_\_\_\_\_ 96

Gefrierschränke Unterbau \_\_\_\_\_ 102

Weinschränke \_\_\_\_\_ 104

Einbau-Glossar \_\_\_\_\_ 120

Einbauskizzen \_\_\_\_\_ 122

Optionales Zubehör \_\_\_\_\_ 128

**Side by Side** Individuell kombiniertes FrischeCenter: NoFrost-Gefrierschrank (SIGN 3576), Weintemperierschränke (EWTdf 1653) mit Edelstahl-Rahmen/-Griff, Vollraum-BioFresh-Kühlschränke (IB 1650) und Kühlschrank (IKF 3510).  
 Mehr Informationen zum Side-by-Side-Konzept siehe Seiten 18–21.

# Unsere Modellgruppen

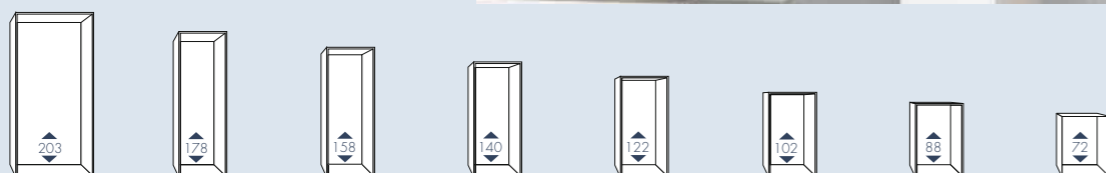
## Integrierbare Einbaugeräte

Die Geräte können problemlos hinter der Möbeltür des Umbaus eingebaut und somit perfekt in die Küche integriert werden.

Zu beachten sind die zwei unterschiedlichen Techniken der Möbeltürmontage:

Bei der **Festtür-Montage (1)** werden Möbel- und Gerätetür fest miteinander verbunden, indem die Möbeltür direkt an der Gerätetür befestigt wird.

Bei der **Schlepptür-Montage (2)** ist die Möbeltür direkt am Hochschrank befestigt und wird über Gleitschienen mit der Gerätetür verbunden. Beim Öffnen und Schließen gleitet die Möbeltür an den Schienen entlang. Schlepptür-Modelle sind mit einem «S» in der Modellbezeichnung gekennzeichnet.



Kühl-Gefrier-Kombinationen	ab Seite 33	ab Seite 36	Seite 44	Seite 45			
Kühlschränke		ab Seite 56	Seite 62	ab Seite 62	ab Seite 66	ab Seite 76	ab Seite 79
Gefrierschränke		Seite 90		Seite 91			ab Seite 93
							Seite 95

## Integrierbare Unterbaugeräte

Durch die integrierbare Unterbaumöglichkeit des Kühl- und Gefriergerätes hinter einer Möbeltür entsteht eine optisch einheitliche Küchenfront. Über die Festtürmontage werden Geräte- und Möbeltür fest miteinander verbunden. Die Be- und Entlüftung erfolgt über den Gerätesockel, sodass keine Lüftungsschlitze in der Arbeitsplatte vorzusehen sind. Der Vario-Sockel ermöglicht eine Anpassung an die Küchenmöbel in Höhe und Tiefe.



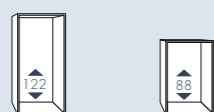
Kühlschränke	ab Seite 98
Gefrierschränke	Seite 103



## Dekorfähige Einbaugeräte

Bei dekorfähigen Geräten kann in den Dekorrahmen auf der Gerätetür eine zur Küchenfront passende Dekorplatte in einer Stärke von bis zu 4 mm eingelegt werden. Serienmäßig ist der Dekorrahmen alufarben.

Informationen zu weiteren Rahmenfarben und passenden Ausgleichsblenden finden Sie im Einbau-Glossar und beim optionalen Zubehör.



Kühlschränke	Seite 74	Seite 85
Gefrierschränke		Seite 94

## Dekorfähige Unterbaugeräte

Auf die Gerätetür kann eine zur Küchenfront passende Dekorplatte (Stärke bis 4 mm) montiert werden. Diese Geräte sind mit weißem Dekorelement (Lüftungsgitter, Dekorrahmen, Sockel) lieferbar. Die Be- und Entlüftung erfolgt über die Gerätevorderseite. Lüftungsschlitze in der Arbeitsplatte sind deshalb nicht erforderlich.



Kühlschränke	ab Seite 100
--------------	--------------





# Qualität

Seit über 60 Jahren ist Liebherr auf die Herstellung von hochwertigen und innovativen Kühl- und Gefriergeräten spezialisiert. Wir konzentrieren uns von der Produktkonzeption über die Entwicklung und Produktion bis hin zur Vermarktung darauf, innovative Produkte in Spitzenqualität sowie zeitlosem und elegantem Design anzubieten. Dabei realisieren wir konsequent neue Produktideen für die perfekte Frische-Qualität von Lebensmitteln.

## **Erlebte Qualität: BioFresh**

BioFresh ist die Technologie für superlanges Frischevergnügen. Bei einer Temperatur von knapp über 0°C und der idealen Luftfeuchtigkeit behalten viele Lebensmittel ihre gesunden Inhaltsstoffe deutlich länger als im normalen Kühlteil.

## **Profi-Qualität**

Als Spezialist für Kühl- und Gefriergeräte bietet Liebherr ein breites Programm an Profigeräten für den gewerblichen Einsatz an. Im professionellen Bereich werden besonders hohe Anforderungen an perfekte Lagerung und Frischequalität von Lebensmitteln gestellt. Die Kompetenz, die wir im gewerblichen Bereich über Jahrzehnte aufgebaut haben, können Sie täglich in Ihrem Liebherr-Gerät nutzen.

## **Getestete Qualität**

Damit Sie sich 24 Stunden am Tag und 365 Tage im Jahr auf Ihr Kühlgerät verlassen können, prüfen wir bereits im Entwicklungsstadium alle Komponenten auf ihre langjährige, zuverlässige Funktion. Bevor Komponenten, wie beispielsweise unsere Türscharniere, in die Produktion einfließen, müssen diese mindestens 100.000 Öffnungszyklen durchlaufen, was einer Nutzung von über 15 Jahren entspricht.

## **Geprüfte Qualität**

Jedes Gerät durchläuft vor der Verpackung eine umfassende Qualitätsprüfung. Dabei werden alle kältetechnischen, mechanischen und elektronischen Komponenten getestet. Zusätzlich findet eine optische Abnahme der Verarbeitungsqualität statt. Alle Fertigungsstandorte von Liebherr sind nach den internationalen Normen für Qualität ISO 9001 und Umweltmanagement ISO 14001 zertifiziert.

## **Garantierte Qualität**

Für die Betriebsfähigkeit und die Betriebssicherheit Ihres Gerätes leisten wir eine zweijährige Garantie und gewährleisten, dass unsere Produkte frei von Material- und Herstellungsfehlern sind. Mit Garantie-Plus bieten wir Ihnen die Möglichkeit einer erweiterten Garantie von bis zu 10 Jahren an.



# Design

Mit elegantem und zeitlosem Design erfüllen Kühl- und Gefriergeräte von Liebherr höchste ästhetische Ansprüche. Die Designqualität unserer Geräte im Innenraum zeigt sich in vielen Details: von der beidseitigen Lichtsäule über die hochwertige Ausstattung der Innentür mit GlassLine bis zu ausziehbaren VarioBoxen und dem praktischen VarioSafe.

## Design für jede Nische

Damit Sie ein Kühlschranksleben lang Freude an Ihrem Liebherr-Gerät haben, bieten wir ein breites Programm an Modellen an – mit unterschiedlicher Gestaltung des Innenraums. Darüber hinaus lassen sich alle Einbaugeräte harmonisch in moderne Küchen- und Wohnumfelder integrieren.

## Gutes Design für die tägliche Nutzung

Design und Funktionalität gehen bei Liebherr Hand in Hand: Beispielsweise sind in den Schubfächern auf Teleskopschienen die eingelagerten Lebensmittel bequem erreichbar. Und die hochwertigen GlassLine-Abstellflächen sind nicht nur optisch ansprechend, sondern auch bis zu 30 kg belastbar und spülmaschinengeeignet.

## Licht-Design

Einbaugeräte von Liebherr sind mit moderner LED-Beleuchtung ausgestattet. Beim Öffnen der Türen wird der Innenraum gleichmäßig ausgeleuchtet. LEDs sind langlebig, energiesparend und erzeugen kaum Wärme. Qualitativ hochwertige LEDs sorgen für harmonische Lichtstimmung.

## Ausgezeichnetes Design

Für die hohe Designqualität unserer Produkte werden wir regelmäßig mit zahlreichen internationalen und renommierten Designpreisen ausgezeichnet.





# Innovation

Viele Ideen, die heute bei Kühl- und Gefriergeräten Standard sind, wurden erstmals von Liebherr realisiert. So zum Beispiel die rundum geschlossenen Gefrierschubfächer, die das Entweichen von Kälte bei der Türöffnung verhindern, die patentierte BioFresh-Technologie oder die komfortable SoftSystem-Schließdämpfung.

## Innovative Ideen

Die ständige Weiterentwicklung unserer Produkte hat für uns einen hohen Stellenwert. Deshalb haben wir an all unseren Produktionsstandorten modern ausgestattete Entwicklungszentren mit hoch qualifizierten Mitarbeitern. Unser Ziel ist es, in allen Belangen »best in class« zu sein. Zum Beispiel sind Liebherr-Geräte dank modernster Elektronik in Verbindung mit optimierten Kältekreisläufen supersparsam im Energieverbrauch.

## Effizienz im Programm

Ein Großteil unserer Geräte befindet sich in den besten Energieeffizienzklassen. Und dass sich Komfort und Energieersparnis nicht ausschließen, zeigen die vielen Geräte, die noch mal 20% sparsamer sind als der Grenzwert zur Klasse A+++.

## Innovation für noch mehr Frische

Moderne Kühl- und Gefriergeräte bieten für nahezu jedes Lebensmittel die ideale Klimazone. Neben dem klassischen Kühlteil bietet Liebherr mit der BioCool-Box ein feuchteregulierbares Obst- und Gemüsefach an. Lebensmittel wie Fleisch,

Fisch, Milchprodukte, Obst und Gemüse finden ihr Idealklima in den BioFresh-Safes. Und die professionelle Langzeitfrische bietet das NoFrost-Gefrierteil.

## Überzeugend bis ins Detail

Bei den mit Touch-Displays ausgestatteten Geräten können alle Funktionen leicht und komfortabel eingestellt werden. Für die individuelle Nutzung des Innenraums sind die GlassLine-Abstellflächen variabel verstellbar. Zur Lagerung von Getränken bieten die Innentür und - je nach Modell - das Flaschenbord, die variable Flaschenablage oder die herausnehmbaren Flaschenkörbe eine praktische Lösung.

1954

Gründung der Liebherr-Hausgeräte in Deutschland



1966

Einführung des FrostSafe-Systems



1971

Erste elektronische Steuerung



1987

»Nie mehr Abtauen« mit NoFrost-Technologie



1993

Umstellung auf FCKW-/FKW-freies Geräteprogramm



1996

Liebherr patentiert die BioFresh-Technologie



2004

Einsatz innovativer LED-Beleuchtung



2006

Vinidor mit regelbaren Temperaturzonen



2010

DuoCooling - getrennt regelbare Kältekreisläufe



2011

SoftSystem-Schließdämpfung



2013

Sparsame Einbaugeräte



2015

TipOpen für die grifflose Küche



2016

BluPerformance: Die neue Dimension der Frische



2017

Supersparsame Einbaugeräte





# FrISChe-Qualität hat einen Namen: BioFresh

BioFresh ist die Technologie für superlanges Frischevergnügen. Bei einer präzisen Temperatur knapp über 0°C in Kombination mit der idealen Luftfeuchtigkeit behalten viele Lebensmittel ihre gesunden Inhaltsstoffe, wie Vitamine und Mineralien, deutlich länger als im normalen Kühlteil.

## Vitamine für eine gesunde Ernährung

Selbstverständlich ist es von großer Bedeutung, dass frisch gekaufte oder auch geerntete Lebensmittel richtig gelagert werden, damit Vitamine & Co. länger erhalten bleiben. Neben wenigen Ausnahmen wie Tomaten kann die Haltbarkeit und Frische der meisten frischen Lebensmittel durch die Lagerung in einem BioFresh-Safe deutlich verlängert werden. Bei Obst und Gemüse wurde sogar eine Zunahme des Vitaminanteils festgestellt.

## Das perfekte Klima

Der HydroSafe bietet das perfekte Lagerklima für Obst und Gemüse durch hohe Luftfeuchtigkeit. Zur Lagerung von Fleisch, Fisch und Milchprodukten ist die trockene Umgebung im DrySafe ideal. Über die Feuchtigkeitsregulierungsplatte kann das feuchte Klima des HydroSafe wahlweise auf DrySafe für trockenes Klima umgestellt werden.



Genauere Informationen zu Haltbarkeit, Vitaminen und Inhaltsstoffen finden Sie im BioFresh-Special, in der BioFresh-App oder über diesen QR-Code auf [biofresh.liebherr.com](https://biofresh.liebherr.com)

## LED - Highlights im Innenraum

Kennzeichnend für die Premium-Reihe mit BioFresh sind hochwertige LED-Lichtsäulen, je nach Modell ein- oder beidseitig, die eine gleichmäßige Ausleuchtung des Kühlraums gewährleisten. Die spezielle Satinierung der Lichtabdeckung erzeugt eine elegante, hochklassige Lichtstimmung. Sehr angenehm ist das softe Aufhellen der Lichtstärke beim Öffnen des Geräts. Gleichzeitig ermöglichen die Lichtsäulen eine variable Verstellung der Glasplatten.



Bei Premium-Modellen mit BioFresh sind LEDs in die Trennplatte integriert und beleuchten so die ausgezogenen BioFresh-Safes gleichmäßig und hell, direkt von oben.



Gefrierteilbeleuchtung bei Kühl-Gefrier-Kombinationen der Premium-Reihe: Über den Gefrierschubladen ist eine LED-Lichtleiste positioniert, die eine Beleuchtung der ausgezogenen Schubfächer und damit bessere Einsicht über die eingelagerten Lebensmittel gewährleistet.



# Superkomfortabler, flexibler Innenraum

Durch die besondere Konstruktion des Innenraums sind die Wände bei allen Geräten von Liebherr besonders reinigungsfreundlich. Die beidseitigen Haltesäulen erlauben eine flexible Verstellung der Glasplatten aus Sicherheitsglas und gewährleisten damit eine individuelle Nutzung des Kühlraums. Bei ausgewählten Premium BioFresh-Modellen bietet der VarioSafe den optimalen Platz für kleinere Lebensmittel sowie Packungen, Tuben und Gläser.



Die zwei ausziehbaren VarioBoxen erleichtern die Sortierung und Lagerung von kleinteiligen Lebensmitteln und ermöglichen eine gute Übersicht.



Die teilbare und unterschiebbare Glasplatte sorgt für noch mehr Flexibilität bei der Aufbewahrung von Lebensmitteln und hohen Gefäßen.



Die hochwertige GlassLine-Ausstattung für die Innentür beinhaltet satinierte Glasböden aus Sicherheitsglas und einen verstellbaren Flaschenhalter. Für die individuell passende Nutzung sind die Innentür-Absteller auf unterschiedliche Höhen einsetzbar.

# Ihr individuelles FrischeCenter

Viele Liebherr-Einbaugeräte lassen sich neben- oder übereinander kombinieren. So können Sie sich Ihr eigenes Frische-Center aus Kühl-Gefrier-Kombinationen, Kühlschränken, Gefriergeräten und Weinschränken zusammenstellen. Alle Geräte mit dem Zeichen „Side-by-Side“ bilden den Ausgangspunkt für Kombinationsmöglichkeiten, die Ihre persönlichen Lager- und Frischebedürfnisse optimal abdecken und sich perfekt in Ihre Küche integrieren.

So genießen Sie alle Vorteile der Liebherr-Geräte an einem Ort: BioFresh für superlanges Frischevergnügen, Weine in idealer Trinktemperatur, einen großzügigen Kühlbereich und den Nie-mehr-Abtauen-Komfort eines NoFrost-Gefrierschranks.

Side  
by  
Side

Individuell kombiniertes FrischeCenter: Kühlschrank (IKP 1660), NoFrost-Gefrierschrank (IGN 1664), Weintemperierschrank (EWTgb 1683) und Vollraum-BioFresh-Kühlschrank (IB 1650).

Mehr Informationen zum Side-by-Side-Konzept auf den folgenden Seiten.

# So stellen Sie Ihr individuelles FrischeCenter zusammen.

**Side  
by  
Side**

Um eine auftretende Kondensation zwischen Geräten mit tiefen Temperaturen (0°C und kälter) oder starkem Temperaturgefälle, wie beispielsweise bei einem Gefrier- und einem Kühlschrank, zu verhindern, verfügen Side-by-Side-fähige Liebherr-Geräte über ein eingebautes Heizelement in der Decke und/oder den Seitenwänden.

So können unterschiedliche Liebherr-Modelle problemlos vertikal und horizontal zu einem multifunktionalen FrischeCenter kombiniert werden. Alle Geräte und Küchenmöbel bleiben dabei perfekt geschützt.



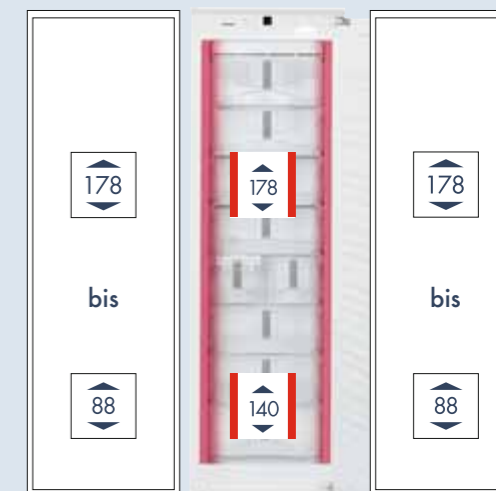
**Beidseitig beheizte Seitenwände**

Die beheizten Seitenwände ermöglichen bei SIGN-Gefriergeräten mit Nischenhöhe 140 und 178 cm die beidseitige Platzierung von Geräten in beliebiger Nischenhöhe.



SIGN 2756

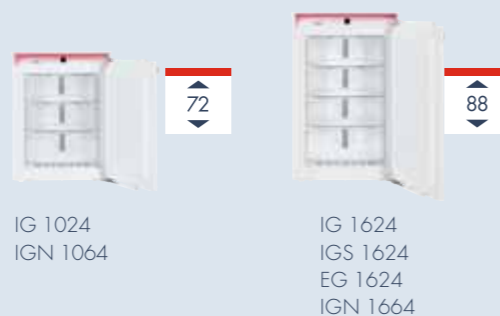
SIGN 3556  
SIGN 3576



Kombinationsbeispiel:  
BioFresh-Kühlschrank IKBP 3560 +  
Gefriergerät SIGN 3576 +  
Weinschrank EWTdf 3553

**Gefriergeräte mit beheizter Decke**

Die beheizte Decke ermöglicht bei Gefriergeräten mit Nischenhöhe 72 und 88 cm die vertikale Kombination mit einem Kühl- oder Weinschrank in beliebiger Nischenhöhe.

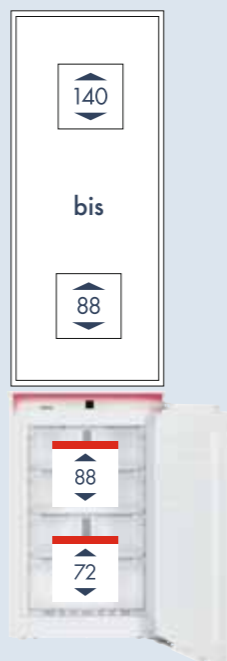


IG 1024  
IGN 1064

IG 1624  
IGS 1624  
EG 1624  
IGN 1664



Kombinationsbeispiel:  
Kühlschrank IKBP 2760 +  
Gefrierschrank IGN 1064

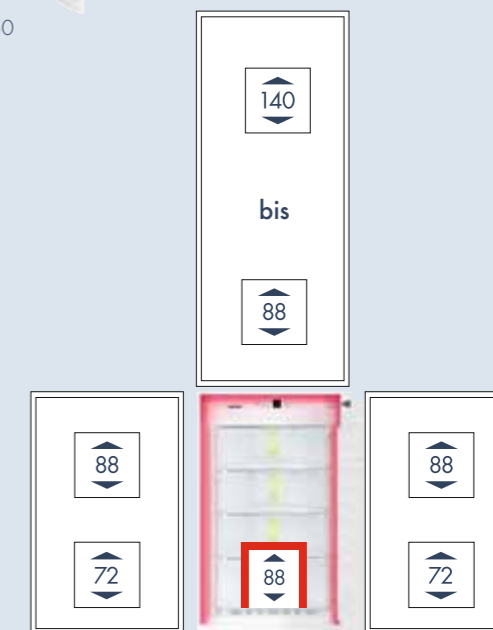


**Beheizte Decke und Seitenwände**

Die beheizte Decke und die beheizten Seitenwände ermöglichen beim Vollraum-BioFresh-Kühlschrank IB 1650 die Geräte-Kombination nach oben mit Geräten in beliebiger Nischenhöhe. Beidseitig sind Kombinationen bis Nischenhöhe 178 cm möglich.



IB 1650



Kombinationsbeispiel:  
Kühlschrank IKP 1660 +  
Weinschrank EWTdf 1653 +  
Gefrierschrank IGN 1664 +  
Vollraum-BioFresh-  
Kühlschrank IB 1650

# Kühl-Gefrier-Kombinationen



# Unsere Kühl-Gefrier-Kombinationen im Überblick

Die verschiedenen Liebherr-Einbaugeräte bieten eine ideale Lösung für jeden Anspruch und jeden Bedarf. Sie können sich bei unseren Kombinationen beispielsweise zwischen Innovationen wie BioFresh und BioCool oder NoFrost und SmartFrost entscheiden. Wenn Sie Ihre grundsätzliche Auswahl getroffen haben, stehen Ihnen Geräte für die unterschiedlichen Nischengrößen und in verschiedenen Ausstattungen zur Verfügung.

## Bio Fresh

Bei einer Temperatur knapp über 0°C und der idealen Luftfeuchtigkeit behalten Obst und Gemüse, Fleisch, Fisch und Milchprodukte ihre gesunden Vitamine, ihr delikates Aroma und ihr appetitliches Aussehen deutlich länger als im herkömmlichen Kühlteil.

## Bio Cool

Für die Frische von Obst und Gemüse ist die Luftfeuchtigkeit ein wesentlicher Faktor. In der BioCool-Box kann diese deshalb auf die Bedürfnisse der Lebensmittel angepasst werden.

## No Frost

Für die sichere Langzeitfrische bietet NoFrost Kälteleistung in Profiqualität. Das Gefriergut wird mit gekühlter Umluft eingefroren und die Luftfeuchtigkeit abgeleitet. Dadurch bleibt der Gefrierraum stets eisfrei. Abtauen ist nie mehr erforderlich.

## Smart Frost

SmartFrost steht für mehr Komfort: Das Gerät muss seltener abgetaut werden, da Innenraum und Gefriergut weniger bereifen. Darüber hinaus sind die glatten Innenwände leicht zu reinigen.

## Bio Fresh

## No Frost



ICBN 3376

ab Seite 33

## Bio Fresh

## Smart Frost



ICBP 3266

ab Seite 37

## Bio Cool

## No Frost



ICP 3386

ab Seite 39

## Bio Cool

## Smart Frost



ICP 2924

ab Seite 41

# Qualität bis ins Detail



Den hochwertigen Gesamteindruck des Innenraums vervollständigt die edle **GlassLine**-Ausstattung aus Sicherheitsglas. Die Abstellflächen aus satiniertem Glas mit hochwertigen Edelstahlleisten sind kratzfest und leicht zu reinigen. Besondere Flexibilität bietet die teil- und unterschiebbare Glasplatte.



Die elegante Steuerung der **Premium-Elektronik** gewährleistet eine präzise Einhaltung der gewählten Temperatur. Alle Funktionen können komfortabel durch sanftes Berühren der Touch-Bedienoberfläche gewählt werden. Die Temperatur ist im MagicEye über die Ziffernanzeige des LC-Displays abzulesen.



Side by Side

Mit dem **Side-by-Side-Konzept** können Kühl- und Gefriergeräte sowie Weinschränke ganz nach persönlichen Bedürfnissen platziert werden. Eine spezielle Technologie zum Klimaausgleich, zwischen Geräten mit starkem Temperaturgefälle, ermöglicht zahlreiche Kombinationen. Mehr Informationen siehe Seiten 18-21.



Bio Fresh

**BioFresh** garantiert das perfekte Klima für superlange Frische. Bei einer Temperatur knapp über 0°C und der idealen Luftfeuchtigkeit behalten Obst und Gemüse, Fisch, Fleisch und Milchprodukte ihre gesunden Vitamine.



Mehr zu BioFresh:  
[biofresh.liebherr.com](http://biofresh.liebherr.com)



Das leistungsfähige **PowerCooling**-System sorgt für schnelles Abkühlen frisch eingelagerter Ware und eine gleichmäßige Kühltemperatur im gesamten Innenraum. Ein Türkontaktschalter schaltet den Ventilator bei Türöffnung ab. Dadurch wird wertvolle Energie gespart.



Duo Cooling

Mit zwei komplett getrennt regelbaren Kreisläufen kann mit **DuoCooling** die Temperatur bei Kühl-Gefrier-Kombinationen unabhängig im Kühl- und Gefrierteil geregelt werden. Zudem findet zwischen Kühl- und Gefrierteil kein Luftaustausch statt. Geruchsübertragung und Austrocknung wird somit verhindert.

Die gezeigten Ausstattungsdetails sind modellabhängig, es gilt die Beschreibung beim jeweiligen Modell.

# Qualität bis ins Detail



Die formschöne **Butterdose** lässt sich bequem mit einer Hand bedienen und leicht öffnen. Sie ist bruchstark und spülmaschinengeeignet und passt in alle Liebherr-Absteller.



Ein innovatives Ausstattungsdetail ist die **variable Flaschenablage** über den BioFresh-Safes der Premium-Reihe. Je nach Bedarf kann eine integrierte Glasplatte als Abstellfläche oder die darunter befindliche Flaschenablage verwendet werden.



Wartungsfrei, platzsparend und energieeffizient: Langlebige **LEDs** sorgen für eine perfekte Ausleuchtung des Innenraums. Durch die geringe Wärmeabstrahlung lagern frische Lebensmittel stets perfekt.



**No Frost**

Bei **NoFrost** wird das Gefriergut mit gekühlter Umluft eingefroren und die Luftfeuchtigkeit abgeleitet. Dadurch bleibt der Gefrierraum stets eisfrei und die Lebensmittel können nicht mehr bereifen.



Mehr zu NoFrost:  
[nofrost.liebherr.com](http://nofrost.liebherr.com)



**Bio Cool**

Die **BioCool-Box** ermöglicht die Feuchtigkeitsregulierung im Kühlteil, um die Frische von Obst und Gemüse zu erhalten. Die Feuchtigkeitsregulierung erfolgt über einen Schieberegler. Für eine gute Übersicht und die komfortable Handhabung ist sie ab der 122er Nische auf leichtläufigen Rollen gelagert.



Die übersichtliche **Comfort-Elektronik** gewährleistet die genaue Einhaltung der gewählten Temperatur. Die Einstellungen können komfortabel über Tasten vorgenommen werden. Die Kühl- und Gefriereteil-Temperatur ist im MagicEye über die Zifferanzeige des LC-Displays abzulesen.

Die gezeigten Ausstattungsdetails sind modellabhängig, es gilt die Beschreibung beim jeweiligen Modell.

# Qualität bis ins Detail



Das praktische **FlexSystem** unterstützt die übersichtliche, flexible Lagerung und Sortierung von Lebensmitteln in den BioFresh-Safes oder BioCool-Boxen. Es erlaubt eine klare Unterteilung, beispielsweise nach Obst, Gemüse oder dem Haltbarkeitsdatum. Alle Teile des stabilen FlexSystems sind leicht zu reinigen und spülmaschinengeeignet.



**Soft System**

Das in die Tür integrierte **SoftSystem** in noblem Weiß dämpft die Bewegung bei der Türschließung komfortabel ab und gewährleistet selbst bei voller Beladung der Innentür ein besonders sanftes Schließen.



**Ice Maker**



Mit dem **IceMaker für Festwasseranschluß** stehen Eiswürfel in bester Qualität zur Verfügung. Die zwei Schubfächer nehmen für jeden Anlass ausreichend Eiswürfelvorrat auf. Der abschaltbare IceMaker sorgt vollautomatisch für genügend Nachschub. Bei mangelnder Wasserqualität oder fehlendem Wasseranschluß bietet der ICN 3386 den **IceMaker mit Wassertank**. Mit 1,2 l Fassungsvermögen und praktischem Griff lässt sich der Wassertank leicht entnehmen und befüllen.



Der **variable Eierabsteller** ist ausziehbar. So können bis zu 20 Hühnereier bzw. 28 Wachtel-eier sicher lagern. Für längere Haltbarkeit wird empfohlen, die Eier mit der Spitze nach unten zu lagern oder den Eierabsteller im FlexSystem eines BioFresh-Safes (Dry) zu platzieren.



Die große **Eiswürfelschale mit Deckel** lässt sich dank komfortabler Einfüllöffnung leicht mit Wasser befüllen. Der absolut dichte Deckel erlaubt sicheres und trockenes Transportieren und Abstellen der Schale.



**Soft Telescopic**

BioFresh-Safes auf leichtgängigen Teleskop-Vollauszügen sind mit **SoftTelescopic** ausgestattet. Der Selbststeizug mit sanfter Schließdämpfung macht die tägliche Nutzung praktisch, sicher und komfortabel. Die Safes sind selbst bei einem Türöffnungswinkel von 90° voll auszieh- und herausnehmbar.

Die gezeigten Ausstattungs-Details sind modellabhängig, es gilt die Beschreibung beim jeweiligen Modell.





ECBN 6256



Die extra-starken, satinierten **GlassLine-Abstellflächen** und die Türborde mit massiver Aluminium-Leiste sind höhenverstellbar. In der Innentür finden selbst große Flaschen und breite Gefäße Raum.



Leicht zu montierende **Edelstahlfronten** und elegante **Edelstahl-** oder robuste **Alugriffe**, die die Türöffnung mit geringem Kraftaufwand unterstützen, sind als optionales Zubehör erhältlich.

## Integrierbare Kühl-Gefrier-Kombination



### ECBN 6256 PremiumPlus



Festtür / integrierbares Einbaugerät

Energieeffizienzklasse: <math>\lt; A^{++}</math>

Energieverbrauch Jahr / 24 h: 322 / 0,881 kWh

Nutzzinhalt gesamt: 471 l (Kühlteil: 357 l / davon BioFresh-Teil: 68 l / Gefrierteil: 114 l)

Geräusch-Schalleistung: 43 dB(A)

Klimaklasse: SN-T

Nischenmaße in cm (H / B / T): 203,2-203,3 / 91,5 / mind. 62,5

Sondermaß Einbautiefe siehe Einbauskizze

#### Steuerung

- MagicEye hinter der Tür, Touch-Elektronik
- Digitale Temperaturanzeige für das Kühl- & Gefrierteil
- SuperCool-Automatik
- SuperFrost-Automatik, mengengesteuert
- Warnsignal bei Störung: optisch und akustisch
- Türalarm akustisch

#### Kühl- und BioFresh-Teil

- PowerCooling
- Premium GlassLine-Abstellborde mit Flaschenhalter, Eierablage
- 3 GlassLine-Abstellflächen
- Variable Flaschenablagen
- LED-Lichtsäule beidseitig und LED-Deckenbeleuchtung
- LED-BioFresh-Beleuchtung
- 2 BioFresh-Safes auf Teleskopauszügen, beide variabel von Hydro- auf DrySafe einstellbar

#### Gefrierteil \*\*\*\*

- 2 Schubfächer, auf Teleskopauszügen mit Selbsteinzug
- IceMaker für Festwasseranschluss 3/4"
- Eiswürfelproduktion in 24 h: 1,3 kg
- Eiswürfelvorrat: 2,7 kg
- LED-Beleuchtung
- Lagerzeit bei Störung: 40 h
- Gefriervermögen in 24 h: 11 kg

#### Ausstattungs-vorteile

- Höhenverstellbare Stellfüße vorne und hinten
- Türanschlag links fest/rechts fest

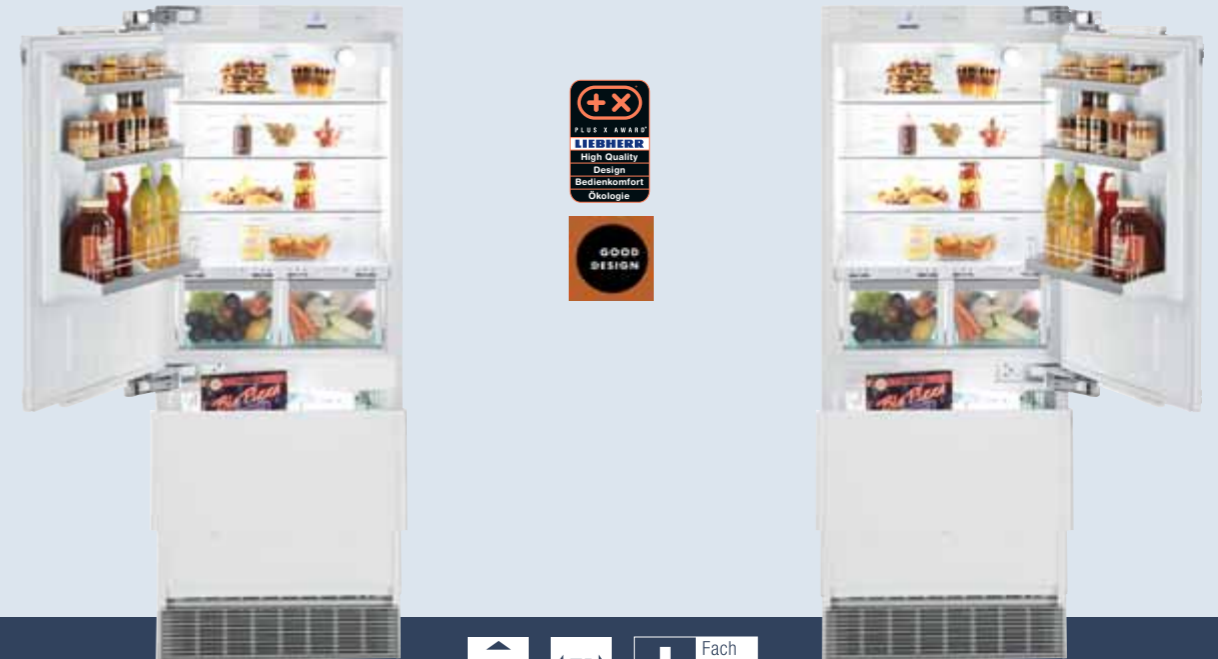
#### Optionales Zubehör (siehe Seite 128-133)

- 01, 02, 07, 08, 09, 12, 18, 19



ECBN 5066

## Integrierbare Kühl-Gefrier-Kombination



203

75

Fach Handel Plus

### ECBN 5066 PremiumPlus

Bio Fresh

No Frost

A++

Duo Cooling

Ice Maker

Teleskop-Auszüge

ECBN 5066 Variante -001 mit Rechtsanschlag

ECBN 5066 Variante -617 mit Linksanschlag

Festtür / integrierbares Einbaugerät

Energieeffizienzklasse: <math>A^{++}</math>

Energieverbrauch Jahr / 24 h: 287 / 0,785 kWh

Nutzhalt gesamt: 379 l (Kühlteil: 276 l / davon BioFresh-Teil: 57 l / Gefrierteil: 103 l)

Geräusch-Schalleistung: 42 dB(A)

Klimaklasse: SN-T

Nischenmaße in cm (H / B / T): 203,2 / 76,2 / mind. 61,0

Sondermaß Einbautiefe siehe Einbauskizze

### Steuerung

- MagicEye hinter der Tür, Touch-Elektronik
- Digitale Temperaturanzeige für das Kühl- & Gefrierteil
- SuperCool-Automatik
- SuperFrost-Automatik, mengengesteuert
- Warnsignal bei Störung: optisch und akustisch
- Türalarm akustisch

### Kühl- und BioFresh-Teil

- PowerCooling
- Premium GlassLine-Abstellborde mit Flaschenhalter, Eierablage
- 3 GlassLine Abstellflächen, davon 1 teilbar
- Variable Flaschenablage
- LED-Lichtsäule beidseitig
- LED-BioFresh-Beleuchtung
- 2 BioFresh-Safes auf Teleskopauszügen, beide variabel von Hydro- auf DrySafe einstellbar

### Gefrierenteil \*\*\*\*

- 2 Schubfächer, auf Teleskopauszügen mit Selbsteinzug
- IceMaker für Festwasseranschluss 3/4"
- Eiswürfelproduktion in 24 h: 1,0 kg
- Eiswürfelvorrat: 2,7 kg
- LED-Beleuchtung
- Lagerzeit bei Störung: 30 h
- Gefriervermögen in 24 h: 12 kg

### Ausstattungs-vorteile

- Höhenverstellbare Stellfüße vorne und hinten
- Wechselbarer Türanschlag

### Optionales Zubehör (siehe Seite 128-133)

- 01, 02, 07, 08, 09, 12, 18, 19



Die beidseitig integrierten **LED-Lichtsäulen**, gewährleisten eine gleichmäßige Ausleuchtung des Kühlraums. Die spezielle Satinierung der Lichtabdeckung erzeugt eine elegante, hochklassige Lichtstimmung. Sehr angenehm ist das softe Aufhellen der Lichtstärke beim Öffnen des Geräts.



Leicht zu montierende **Edelstahlfronten** und elegante **Edelstahl-** oder robuste **Alugriffe**, die die Türöffnung mit geringem Kraftaufwand unterstützen, sind als optionales Zubehör erhältlich.



**ICBN 3386**  
Premium



Festtür / integrierbares Einbaugerät  
Energieeffizienzklasse: <A++>  
Energieverbrauch Jahr / 24 h: 232 / 0,633 kWh  
Nutzinhalt gesamt: 233 l (Kühlteil: 176 l / davon BioFresh-Teil: 67 l / Gefrierteil: 57 l)  
Geräusch-Schalleistung: 38 dB(A)  
Klimaklasse: SN-ST  
Nischenmaße in cm (H / B / T): 177,2-178,8 / 56-57 / mind. 55,0

**Steuerung**

- MagicEye hinter der Tür, Touch-Elektronik
- Digitale Temperaturanzeige für das Kühl- & Gefrierteil
- SuperCool-Automatik
- SuperFrost-Automatik, mengengesteuert
- Warnsignal bei Störung: optisch und akustisch
- Türalarm akustisch

**Kühl- und BioFresh-Teil**

- PowerCooling
- Premium GlassLine Abstellborde mit Flaschenhalter, VarioBoxen ausziehbar, variabler Eierabsteller, Butterdose
- 3 GlassLine Abstellflächen, davon 1 teilbar
- Variable Flaschenablage
- LED-Lichtsäule beidseitig
- LED-BioFresh-Beleuchtung
- 2 BioFresh-Safes mit SoftTelescopic, davon 1 variabel von Hydro- auf DrySafe einstellbar, 1 FlexSystem

**Gefrierteil** ★★★★★

- 4 Schubfächer, davon 1 auf Rollenauszug, VarioSpace
- IceMaker für Festwasseranschluss 3/4"
- Eiswürfelproduktion in 24 h: 0,8 kg
- Eiswürfelvorrat: 1,0 kg
- LED-Beleuchtung
- Lagerzeit bei Störung: 14 h
- Gefriervermögen in 24 h: 10 kg
- 2 Kälteakkus
- Ablage aus Sicherheitsglas

**Ausstattungs-vorteile**

- Höhenverstellbare Stellfüße vorne
- Wechselbarer Türanschlag

**Optionales Zubehör**

- (siehe Seite 128-133)
- 01, 02, 03, 05, 08, 09, 10, 11, 12, 20

**ICBN 3376**  
Premium



Festtür / integrierbares Einbaugerät  
Energieeffizienzklasse: <A++>  
Energieverbrauch Jahr / 24 h: 236 / 0,644 kWh  
Nutzinhalt gesamt: 238 l (Kühlteil: 176 l / davon BioFresh-Teil: 67 l / Gefrierteil: 62 l)  
Geräusch-Schalleistung: 38 dB(A)  
Klimaklasse: SN-ST  
Nischenmaße in cm (H / B / T): 177,2-178,8 / 56-57 / mind. 55,0

**Steuerung**

- MagicEye hinter der Tür, Touch-Elektronik
- Digitale Temperaturanzeige für das Kühl- & Gefrierteil
- SuperCool-Automatik
- SuperFrost-Automatik, mengengesteuert
- Warnsignal bei Störung: optisch und akustisch
- Türalarm akustisch

**Kühl- und BioFresh-Teil**

- PowerCooling
- Premium GlassLine Abstellborde mit Flaschenhalter, VarioBoxen ausziehbar, variabler Eierabsteller, Butterdose
- 3 GlassLine Abstellflächen, davon 1 teilbar
- Variable Flaschenablage
- LED-Lichtsäule beidseitig
- LED-BioFresh-Beleuchtung
- 2 BioFresh-Safes mit SoftTelescopic, davon 1 variabel von Hydro- auf DrySafe einstellbar, 1 FlexSystem

**Gefrierteil** ★★★★★

- 3 Schubfächer, davon 2 auf Rollenauszug, VarioSpace
- Eiswürfelschale mit Deckel
- LED-Beleuchtung
- Lagerzeit bei Störung: 15 h
- Gefriervermögen in 24 h: 10 kg
- 2 Kälteakkus
- Ablage aus Sicherheitsglas

**Ausstattungs-vorteile**

- Höhenverstellbare Stellfüße vorne
- Wechselbarer Türanschlag

**Optionales Zubehör**

- (siehe Seite 128-133)
- 01, 02, 03, 05, 08, 09, 10, 12, 20

**ICBN 3324**  
Comfort



Festtür / integrierbares Einbaugerät  
Energieeffizienzklasse: <A++>  
Energieverbrauch Jahr / 24 h: 235 / 0,643 kWh  
Nutzinhalt gesamt: 237 l (Kühlteil: 175 l / davon BioFresh-Teil: 67 l / Gefrierteil: 62 l)  
Geräusch-Schalleistung: 38 dB(A)  
Klimaklasse: SN-ST  
Nischenmaße in cm (H / B / T): 177,2-178,8 / 56-57 / mind. 55,0

**Steuerung**

- MagicEye hinter der Tür, Tasten-Elektronik
- Digitale Temperaturanzeige für das Kühl- & Gefrierteil
- SuperCool-Automatik
- SuperFrost-Automatik, zeitgesteuert
- Warnsignal bei Störung: optisch und akustisch
- Türalarm akustisch

**Kühl- und BioFresh-Teil**

- PowerCooling
- Comfort GlassLine Abstellborde mit Flaschenhalter, variabler Eierabsteller
- 3 GlassLine Abstellflächen, davon 1 teilbar
- 2 BioFresh-Safes auf Telekopauszügen, davon 1 variabel von Hydro- auf DrySafe einstellbar

**Gefrierteil** ★★★★★

- 3 Schubfächer, VarioSpace
- Eiswürfelschale mit Deckel
- Lagerzeit bei Störung: 15 h
- Gefriervermögen in 24 h: 10 kg
- Ablage aus Sicherheitsglas

**Ausstattungs-vorteile**

- Höhenverstellbare Stellfüße vorne
- Wechselbarer Türanschlag

**Optionales Zubehör**

- (siehe Seite 128-133)
- 01, 02, 04, 05, 08, 09, 10, 12, 20

**ICBP 3266**  
Premium



Festtür / integrierbares Einbaugerät  
Energieeffizienzklasse: <A+++>  
Energieverbrauch Jahr / 24 h: 162 / 0,442 kWh  
Nutzinhalt gesamt: 261 l (Kühlteil: 204 l / davon BioFresh-Teil: 67 l / Gefrierteil: 57 l)  
Geräusch-Schalleistung: 34 dB(A)  
Klimaklasse: SN-T  
Nischenmaße in cm (H / B / T): 177,2-178,8 / 56-57 / mind. 55,0

**Steuerung**

- MagicEye hinter der Tür, Touch-Elektronik
- Digitale Temperaturanzeige für das Kühl- & Gefrierteil
- SuperCool-Automatik
- SuperFrost-Automatik, mengengesteuert
- Warnsignal bei Störung: optisch und akustisch
- Türalarm akustisch

**Kühl- und BioFresh-Teil**

- PowerCooling
- Premium GlassLine Abstellborde mit Flaschenhalter, VarioBoxen ausziehbar, variabler Eierabsteller, Butterdose
- 4 GlassLine Abstellflächen, davon 1 teilbar
- VarioSafe
- Variable Flaschenablage
- LED-Lichtsäule beidseitig
- LED-BioFresh-Beleuchtung
- 2 BioFresh-Safes mit SoftTelescopic, davon 1 variabel von Hydro- auf DrySafe einstellbar, 1 FlexSystem

**Gefrierteil** ★★★★★

- 2 Schubfächer, davon 1 auf Rollenauszug, VarioSpace
- Eiswürfelschale mit Deckel
- LED-Beleuchtung
- Lagerzeit bei Störung: 27 h
- Gefriervermögen in 24 h: 10 kg
- 2 Kälteakkus
- Ablage aus Sicherheitsglas

**Ausstattungs-vorteile**

- Höhenverstellbare Stellfüße vorne
- Wechselbarer Türanschlag

**Optionales Zubehör**

- (siehe Seite 128-133)
- 01, 02, 03, 05, 08, 09, 10, 12, 20



**ICBS 3324**  
Comfort



Schlepptür / integrierbares Einbaugerät  
 Energieeffizienzklasse: <A++>  
 Energieverbrauch Jahr / 24 h: 240 / 0,655 kWh  
 Nutzinhalt gesamt: 255 l (Kühlteil: 175 l / davon BioFresh-Teil: 67 l / Gefrierteil: 80 l)  
 Geräusch-Schalleistung: 35 dB(A)  
 Klimaklasse: SN-ST  
 Nischenmaße in cm (H / B / T): 177,2-178,8 / 56-57 / mind. 55,0

- Steuerung**
- MagicEye hinter der Tür, Tasten-Elektronik
  - Digitale Temperaturanzeige für das Kühl- & Gefrierteil
  - SuperCool-Automatik
  - SuperFrost-Automatik, zeitgesteuert
  - Warnsignal bei Störung: optisch und akustisch
- Gefrierteil** ★★★★★
- 3 Schubfächer, VarioSpace
  - Eisdürfelschale mit Deckel
  - Lagerzeit bei Störung: 22 h
  - Gefriervermögen in 24 h: 11 kg
  - Ablage aus Sicherheitsglas
- Ausstattungs-vorteile**
- Höhenverstellbare Stellfüße vorne
  - Wechselbarer Türanschlag
- Kühl- und BioFresh-Teil**
- PowerCooling
  - Comfort GlassLine Abstellborde mit Flaschenhalter, variabler Eierabsteller
  - 3 GlassLine Abstellflächen, davon 1 teilbar
  - LED-Beleuchtung
  - 2 BioFresh-Safes auf Teleskopauszügen, davon 1 variabel von Hydro- auf DrySafe einstellbar
- Optionales Zubehör**  
(siehe Seite 128-133)
- 01, 02, 04, 05, 08, 09, 10, 12, 20, 21

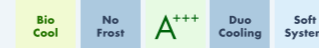
**ICBS 3224**  
Comfort



Schlepptür / integrierbares Einbaugerät  
 Energieeffizienzklasse: <A++>  
 Energieverbrauch Jahr / 24 h: 232 / 0,635 kWh  
 Nutzinhalt gesamt: 261 l (Kühlteil: 204 l / davon BioFresh-Teil: 67 l / Gefrierteil: 57 l)  
 Geräusch-Schalleistung: 35 dB(A)  
 Klimaklasse: SN-ST  
 Nischenmaße in cm (H / B / T): 177,2-178,8 / 56-57 / mind. 55,0

- Steuerung**
- MagicEye hinter der Tür, Tasten-Elektronik
  - Digitale Temperaturanzeige für das Kühl- & Gefrierteil
  - SuperCool-Automatik
  - SuperFrost-Automatik, zeitgesteuert
  - Warnsignal bei Störung: optisch und akustisch
- Gefrierteil** ★★★★★
- 2 Schubfächer, VarioSpace
  - Eisdürfelschale mit Deckel
  - Lagerzeit bei Störung: 22 h
  - Gefriervermögen in 24 h: 10 kg
  - Ablage aus Sicherheitsglas
- Ausstattungs-vorteile**
- Höhenverstellbare Stellfüße vorne
  - Wechselbarer Türanschlag
- Kühl- und BioFresh-Teil**
- PowerCooling
  - Comfort GlassLine Abstellborde mit Flaschenhalter, variabler Eierabsteller
  - 4 GlassLine Abstellflächen, davon 1 teilbar
  - LED-Beleuchtung
  - 2 BioFresh-Safes auf Teleskopauszügen, davon 1 variabel von Hydro- auf DrySafe einstellbar
- Optionales Zubehör**  
(siehe Seite 128-133)
- 01, 02, 04, 05, 08, 09, 10, 12, 20, 21

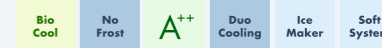
**ICNP 3366**  
Premium



Festtür / integrierbares Einbaugerät  
 Energieeffizienzklasse: <A+++>  
 Energieverbrauch Jahr / 24 h: 153 / 0,418 kWh  
 Nutzinhalt gesamt: 255 l (Kühlteil: 193 l / Gefrierteil: 62 l)  
 Geräusch-Schalleistung: 38 dB(A)  
 Klimaklasse: SN-T  
 Nischenmaße in cm (H / B / T): 177,2-178,8 / 56-57 / mind. 55,0

- Steuerung**
- MagicEye hinter der Tür, Touch-Elektronik
  - Digitale Temperaturanzeige für das Kühl- & Gefrierteil
  - SuperCool-Automatik
  - SuperFrost-Automatik, mengengesteuert
  - Warnsignal bei Störung: optisch und akustisch
  - Türalarm akustisch
- Gefrierteil** ★★★★★
- 3 Schubfächer, davon 2 auf Rollenauszug, VarioSpace
  - Eisdürfelschale mit Deckel
  - LED-Beleuchtung
  - Lagerzeit bei Störung: 20 h
  - Gefriervermögen in 24 h: 10 kg
  - 2 Kälteakkus
  - Ablage aus Sicherheitsglas
- Ausstattungs-vorteile**
- Höhenverstellbare Stellfüße vorne
  - Wechselbarer Türanschlag
- Kühl- und BioCool-Teil**
- PowerCooling
  - Premium GlassLine Abstellborde mit Flaschenhalter, VarioBoxen ausziehbar, variabler Eierabsteller, Butterdose
  - 5 GlassLine Abstellflächen, davon 1 teilbar
  - VarioSafe
  - LED-Lichtsäule links
  - 1 BioCool-Box, auf Teleskopauszügen, mit LED-Beleuchtung
- Optionales Zubehör**  
(siehe Seite 128-133)
- 01, 02, 03, 04, 05, 08, 09, 10, 12, 20

**ICN 3386**  
Premium



Festtür / integrierbares Einbaugerät  
 Energieeffizienzklasse: <A++>  
 Energieverbrauch Jahr / 24 h: 225 / 0,615 kWh  
 Nutzinhalt gesamt: 248 l (Kühlteil: 191 l / Gefrierteil: 57 l)  
 Geräusch-Schalleistung: 38 dB(A)  
 Klimaklasse: SN-T  
 Nischenmaße in cm (H / B / T): 177,2-178,8 / 56-57 / mind. 55,0

- Steuerung**
- MagicEye hinter der Tür, Touch-Elektronik
  - Digitale Temperaturanzeige für das Kühl- & Gefrierteil
  - SuperCool-Automatik
  - SuperFrost-Automatik, mengengesteuert
  - Warnsignal bei Störung: optisch und akustisch
  - Türalarm akustisch
- Gefrierteil** ★★★★★
- 4 Schubfächer, davon 1 auf Rollenauszug, VarioSpace
  - IceMaker mit Wassertank
  - Eisdürfelschale mit Deckel
  - Lagerzeit bei Störung: 14 h
  - Gefriervermögen in 24 h: 10 kg
  - 2 Kälteakkus
  - Ablage aus Sicherheitsglas
- Ausstattungs-vorteile**
- Höhenverstellbare Stellfüße vorne
  - Wechselbarer Türanschlag
- Kühl- und BioCool-Teil**
- PowerCooling
  - Premium GlassLine Abstellborde mit Flaschenhalter, VarioBoxen ausziehbar, variabler Eierabsteller, Butterdose
  - 5 GlassLine Abstellflächen, davon 1 teilbar
  - VarioSafe
  - LED-Lichtsäule links
  - 1 BioCool-Box, auf Teleskopauszügen, mit LED-Beleuchtung
- Optionales Zubehör**  
(siehe Seite 128-133)
- 01, 02, 03, 04, 05, 08, 09, 10, 12, 20



178



178



178



178



**ICUN 3324**  
Comfort



Festtür / integrierbares Einbaugerät  
Energieeffizienzklasse: <A++>  
Energieverbrauch Jahr / 24 h: 230 / 0,630 kWh  
Nutzinhalt gesamt: 256 l (Kühlteil: 194 l / Gefrierteil: 62 l)  
Geräusch-Schalleistung: 39 dB(A)  
Klimaklasse: SN-T  
Nischenmaße in cm (H / B / T): 177,2-178,8 / 56-57 / mind. 55,0

**Steuerung**

- MagicEye hinter der Tür, Tasten-Elektronik
- Digitale Temperaturanzeige für das Kühlteil
- Regelbare Kältekreisläufe: 1
- SuperFrost-Automatik, zeitgesteuert
- Warnsignal bei Störung: optisch und akustisch
- Türalarm akustisch

**Kühl- und BioCool-Teil**

- PowerCooling
- Comfort GlassLine Abstellborde mit Flaschenhalter, variabler Eierabsteller
- 5 GlassLine Abstellflächen, davon 1 teilbar
- LED-Beleuchtung
- 1 BioCool-Box, auf Rollen

**Gefrierteil** ★★★★★

- 3 Schubfächer, VarioSpace
- Eiswürfelschale mit Deckel
- Lagerzeit bei Störung: 20 h
- Gefriervermögen in 24 h: 4 kg
- Ablage aus Sicherheitsglas

**Ausstattungs-vorteile**

- Höhenverstellbare Stellfüße vorne
- Wechselbarer Türanschlag

**Optionales Zubehör** (siehe Seite 128-133)

- 01, 02, 04, 05, 08, 09, 10, 12, 20

**ICUNS 3324**  
Comfort



Schlepptür / integrierbares Einbaugerät  
Energieeffizienzklasse: <A++>  
Energieverbrauch Jahr / 24 h: 230 / 0,630 kWh  
Nutzinhalt gesamt: 256 l (Kühlteil: 194 l / Gefrierteil: 62 l)  
Geräusch-Schalleistung: 39 dB(A)  
Klimaklasse: SN-T  
Nischenmaße in cm (H / B / T): 177,2-178,8 / 56-57 / mind. 55,0

**Steuerung**

- MagicEye hinter der Tür, Tasten-Elektronik
- Digitale Temperaturanzeige für das Kühlteil
- Regelbare Kältekreisläufe: 1
- SuperFrost-Automatik, zeitgesteuert
- Warnsignal bei Störung: optisch und akustisch
- Türalarm akustisch

**Kühl- und BioCool-Teil**

- PowerCooling
- Comfort GlassLine Abstellborde mit Flaschenhalter, variabler Eierabsteller
- 5 GlassLine Abstellflächen, davon 1 teilbar
- LED-Beleuchtung
- 1 BioCool-Box, auf Rollen

**Gefrierteil** ★★★★★

- 3 Schubfächer, VarioSpace
- Eiswürfelschale mit Deckel
- Lagerzeit bei Störung: 15 h
- Gefriervermögen in 24 h: 4 kg
- Ablage aus Sicherheitsglas

**Ausstattungs-vorteile**

- Höhenverstellbare Stellfüße vorne
- Wechselbarer Türanschlag

**Optionales Zubehör** (siehe Seite 128-133)

- 01, 02, 04, 05, 08, 09, 10, 20, 21

**ICP 3334**  
Comfort



Festtür / integrierbares Einbaugerät  
Energieeffizienzklasse: <A+++>  
Energieverbrauch Jahr / 24 h: 125 / 0,342 kWh  
Nutzinhalt gesamt: 274 l (Kühlteil: 194 l / Gefrierteil: 80 l)  
Geräusch-Schalleistung: 34 dB(A)  
Klimaklasse: SN-T  
Nischenmaße in cm (H / B / T): 177,2-178,8 / 56-57 / mind. 55,0

**Steuerung**

- MagicEye hinter der Tür, Tasten-Elektronik
- Digitale Temperaturanzeige für das Kühl- & Gefrierteil
- SuperFrost-Automatik, zeitgesteuert
- Warnsignal bei Störung: optisch und akustisch

**Kühl- und BioCool-Teil**

- PowerCooling
- Comfort GlassLine Abstellborde mit Flaschenhalter, variabler Eierabsteller
- 5 GlassLine Abstellflächen, davon 1 teilbar
- LED-Beleuchtung
- 1 BioCool-Box, auf Rollen

**Gefrierteil** ★★★★★

- 3 Schubfächer, VarioSpace
- Eiswürfelschale mit Deckel
- Lagerzeit bei Störung: 23 h
- Gefriervermögen in 24 h: 14 kg
- Ablage aus Sicherheitsglas

**Ausstattungs-vorteile**

- Höhenverstellbare Stellfüße vorne
- Wechselbarer Türanschlag

**Optionales Zubehör** (siehe Seite 128-133)

- 01, 02, 04, 05, 08, 09, 10, 12, 20

**ICP 3324**  
Comfort



Festtür / integrierbares Einbaugerät  
Energieeffizienzklasse: <A+++>  
Energieverbrauch Jahr / 24 h: 156 / 0,427 kWh  
Nutzinhalt gesamt: 274 l (Kühlteil: 194 l / Gefrierteil: 80 l)  
Geräusch-Schalleistung: 34 dB(A)  
Klimaklasse: SN-T  
Nischenmaße in cm (H / B / T): 177,2-178,8 / 56-57 / mind. 55,0

**Steuerung**

- MagicEye hinter der Tür, Tasten-Elektronik
- Digitale Temperaturanzeige für das Kühl- & Gefrierteil
- SuperFrost-Automatik, zeitgesteuert
- Warnsignal bei Störung: optisch und akustisch

**Kühl- und BioCool-Teil**

- PowerCooling
- Comfort GlassLine Abstellborde mit Flaschenhalter, variabler Eierabsteller
- 5 GlassLine Abstellflächen, davon 1 teilbar
- LED-Beleuchtung
- 1 BioCool-Box, auf Rollen

**Gefrierteil** ★★★★★

- 3 Schubfächer, VarioSpace
- Eiswürfelschale mit Deckel
- Lagerzeit bei Störung: 23 h
- Gefriervermögen in 24 h: 14 kg
- Ablage aus Sicherheitsglas

**Ausstattungs-vorteile**

- Höhenverstellbare Stellfüße vorne
- Wechselbarer Türanschlag

**Optionales Zubehör** (siehe Seite 128-133)

- 01, 02, 04, 05, 08, 09, 10, 12, 20



ICS 3334

## Integrierbare Kühl-Gefrier-Kombinationen



178

+ Fach Handel Plus



178

+ Fach Handel Plus

### ICS 3334 Comfort

Bio Cool

Smart Frost

A++

Duo Cooling

Schlepptür / integrierbares Einbaugerät

Energieeffizienzklasse: <A++>

Energieverbrauch Jahr / 24 h: 235 / 0,642 kWh

Nutzzinhalt gesamt: 274 l (Kühlteil: 194 l / Gefrierfachteil: 80 l)

Geräusch-Schalleistung: 35 dB(A)

Klimaklasse: SN-T

Nischenmaße in cm (H / B / T): 177,2-178,8 / 56-57 / mind. 55,0

#### Steuerung

- MagicEye hinter der Tür, Tasten-Elektronik
- Digitale Temperaturanzeige für das Kühl- & Gefrierfachteil
- SuperFrost-Automatik, zeitgesteuert
- Warnsignal bei Störung: optisch und akustisch

#### Kühl- und BioCool-Teil

- PowerCooling
- Comfort GlassLine Abstellborde mit Flaschenhalter, variabler Eierabsteller
- 5 GlassLine Abstellflächen, davon 1 teilbar
- LED-Beleuchtung
- 1 BioCool-Box, auf Rollen

#### Gefrierfachteil **\*\*\*\***

- 3 Schubfächer, VarioSpace
- Eiwürfelschale mit Deckel
- Lagerzeit bei Störung: 22 h
- Gefriervermögen in 24 h: 14 kg
- Ablage aus Sicherheitsglas

#### Ausstattungs-vorteile

- Höhenverstellbare Stellfüße vorne
- Wechselbarer Türanschlag

#### Optionales Zubehör (siehe Seite 128-133)

- 01, 02, 04, 05, 08, 09, 10, 20, 21

### ICS 3234 Comfort

Bio Cool

Smart Frost

A++

Duo Cooling

Schlepptür / integrierbares Einbaugerät

Energieeffizienzklasse: <A++>

Energieverbrauch Jahr / 24 h: 228 / 0,622 kWh

Nutzzinhalt gesamt: 281 l (Kühlteil: 224 l / Gefrierfachteil: 57 l)

Geräusch-Schalleistung: 34 dB(A)

Klimaklasse: SN-T

Nischenmaße in cm (H / B / T): 177,2-178,8 / 56-57 / mind. 55,0

#### Steuerung

- MagicEye hinter der Tür, Tasten-Elektronik
- Digitale Temperaturanzeige für das Kühl- & Gefrierfachteil
- SuperFrost-Automatik, zeitgesteuert
- Warnsignal bei Störung: optisch und akustisch

#### Kühl- und BioCool-Teil

- PowerCooling
- Comfort GlassLine Abstellborde mit Flaschenhalter, variabler Eierabsteller
- 6 GlassLine Abstellflächen, davon 1 teilbar
- LED-Beleuchtung
- 1 BioCool-Box, auf Rollen

#### Gefrierfachteil **\*\*\*\***

- 2 Schubfächer, VarioSpace
- Eiwürfelschale mit Deckel
- Lagerzeit bei Störung: 22 h
- Gefriervermögen in 24 h: 10 kg
- Ablage aus Sicherheitsglas

#### Ausstattungs-vorteile

- Höhenverstellbare Stellfüße vorne
- Wechselbarer Türanschlag

#### Optionales Zubehör (siehe Seite 128-133)

- 01, 02, 04, 05, 08, 09, 10, 20, 21



**ICP 2924**  
Comfort

Bio Cool Smart Frost A+++ Duo Cooling

Festtür / integrierbares Einbaugerät  
Energieeffizienzklasse: <A+++>  
Energieverbrauch Jahr / 24 h: 142 / 0,387 kWh  
Nutzinhalt gesamt: 241 l (Kühlteil: 184 l / Gefrierteil: 57 l)  
Geräusch-Schalleistung: 35 dB(A)  
Klimaklasse: SN-T  
Nischenmaße in cm (H / B / T): 157,4-159 / 56-57 / mind. 55,0

**ICUS 2924**  
Comfort

Bio Cool Smart Frost A++

Schlepptür / integrierbares Einbaugerät  
Energieeffizienzklasse: <A++>  
Energieverbrauch Jahr / 24 h: 203 / 0,556 kWh  
Nutzinhalt gesamt: 241 l (Kühlteil: 184 l / Gefrierteil: 57 l)  
Geräusch-Schalleistung: 36 dB(A)  
Klimaklasse: SN-ST  
Nischenmaße in cm (H / B / T): 157,4-159 / 56-57 / mind. 55,0

**Steuerung**

- MagicEye hinter der Tür, Tasten-Elektronik
- Digitale Temperaturanzeige für das Kühl- & Gefrierteil
- SuperCool-Automatik
- SuperFrost-Automatik, zeitgesteuert
- Warnsignal bei Störung: optisch und akustisch

**Kühl- und BioCool-Teil**

- Comfort GlassLine Abstellborde mit Flaschenhalter, variabler Eierabsteller
- 4 GlassLine Abstellflächen, davon 1 teilbar
- LED-Beleuchtung
- 1 BioCool-Box, auf Rollen

**Gefrierteil** \*\*\*\*

- 2 Schubfächer, davon 1 auf Rollenauszug, VarioSpace
- Eiswürfelschale mit Deckel
- Lagerzeit bei Störung: 23 h
- Gefriervermögen in 24 h: 10 kg
- Ablage aus Sicherheitsglas

**Ausstattungs-vorteile**

- Höhenverstellbare Stellfüße vorne
- Wechselbarer Türanschlag

**Optionales Zubehör** (siehe Seite 128-133)

- 01, 02, 04, 05, 08, 09, 10, 12, 20

**Steuerung**

- MagicEye hinter der Tür, Tasten-Elektronik
- Digitale Temperaturanzeige für das Kühlteil
- Regelbare Kältekreisläufe: 1
- SuperFrost-Automatik, zeitgesteuert
- Warnsignal bei Störung: optisch und akustisch

**Kühl- und BioCool-Teil**

- Comfort GlassLine Abstellborde mit Flaschenhalter, variabler Eierabsteller
- 4 GlassLine Abstellflächen, davon 1 teilbar
- LED-Beleuchtung
- 1 BioCool-Box, auf Rollen

**Gefrierteil** \*\*\*\*

- 2 Schubfächer, VarioSpace
- Lagerzeit bei Störung: 22 h
- Gefriervermögen in 24 h: 6 kg
- Ablage aus Sicherheitsglas

**Ausstattungs-vorteile**

- Höhenverstellbare Stellfüße vorne
- Wechselbarer Türanschlag

**Optionales Zubehör** (siehe Seite 128-133)

- 01, 02, 04, 05, 08, 09, 10, 20, 21

Über dem Kühlteil platziert bietet das große **4-Sterne-Gefrierteil** des ICTS 2231 viel Platz, um frische Lebensmittel vitamin- und mineralstoffschonend einzufrieren und langfristig zu lagern. Die Ablage aus Sicherheitsglas erleichtert die Übersicht und den Zugriff.



Das praktische **Flaschenbord** im ICTS 2231 bietet eine formschöne und platzsparende Lösung für die Lagerung von Getränkeflaschen. Für andere Modelle auch als Zubehör erhältlich.

**ICTS 2231**  
Comfort

Bio Cool A++

Schlepptür / integrierbares Einbaugerät  
Energieeffizienzklasse: <A++>  
Energieverbrauch Jahr / 24 h: 184 / 0,502 kWh  
Nutzinhalt gesamt: 198 l (Kühlteil: 155 l / Gefrierteil: 43 l)  
Geräusch-Schalleistung: 39 dB(A)  
Klimaklasse: ST  
Nischenmaße in cm (H / B / T): 122-122,5 / 56-57 / mind. 55,0

**Steuerung**

- Mechanische Steuerung im Innenraum, Drehregler
- Regelbare Kältekreisläufe: 1

**Kühl- und BioCool-Teil**

- Comfort GlassLine Abstellborde mit Flaschenhalter, variabler Eierabsteller
- 4 GlassLine Abstellflächen, davon 1 teilbar
- Flaschenbord
- Beleuchtung
- 2 BioCool-Boxen

**Gefrierteil** \*\*\*\*

- Eiswürfelschale mit Deckel
- Lagerzeit bei Störung: 18 h
- Gefriervermögen in 24 h: 4 kg
- Ablage aus Sicherheitsglas

**Ausstattungs-vorteile**

- Höhenverstellbare Stellfüße vorne
- Wechselbarer Türanschlag

**Optionales Zubehör** (siehe Seite 128-133)

- 01, 02, 04, 08, 09, 20, 21

# Kühlschränke



## Side by Side

Kühlschränke lassen sich perfekt mit weiteren Kühl- und Gefriergeräten sowie Weinschränken in verschiedenen Nischen zu einem individuellen FrischeCenter kombinieren, so wie hier ein BioFresh-Kühlschrank (IKBP 3560) mit einem Gefrierschrank (SIGN 3576).

Mehr Informationen zum Side-by-Side-Konzept siehe Seiten 18-21



# Unsere Kühlschränke im Überblick

Liebherr-Kühlschränke zeichnen sich durch überzeugende Frische-Technologie aus. Die Bandbreite reicht vom klassischen Gemüsefach über BioCool mit einstellbarer Luftfeuchtigkeit bis hin zu BioFresh für extralange Frische. Ob Kühlschrank mit oder ohne Gefrierfach, integrierbar oder dekorfähig, Schlepptür oder Festtür: Das breite Liebherr-Sortiment bietet dabei für jeden Anspruch und Bedarf das richtige Gerät.

## Bio Fresh

Bei einer Temperatur knapp über 0°C und der idealen Luftfeuchtigkeit behalten Obst und Gemüse, Fleisch, Fisch und Milchprodukte ihre gesunden Vitamine, ihr delikates Aroma und ihr appetitliches Aussehen deutlich länger als im herkömmlichen Kühlteil.

## Bio Cool

Für die Frische von Obst und Gemüse ist die Luftfeuchtigkeit ein wesentlicher Faktor. In der BioCool-Box kann diese deshalb auf die Bedürfnisse der Lebensmittel angepasst werden.



Bio Fresh

ab Seite 56



Bio Cool

ab Seite 60

# Qualität bis ins Detail



Die elegante Steuerung der **Premium-Elektronik** gewährleistet eine präzise Einhaltung der gewählten Temperatur. Alle Funktionen können komfortabel durch sanftes Berühren der Touch-Bedienoberfläche gewählt werden. Die Temperatur ist im MagicEye über die Ziffernanzeige des LC-Displays abzulesen.



Bio  
Fresh

**BioFresh** garantiert das perfekte Klima für superlange Frische. Bei einer Temperatur knapp über 0°C und der idealen Luftfeuchtigkeit behalten Obst und Gemüse, Fisch, Fleisch und Milchprodukte ihre gesunden Vitamine.



Mehr zu BioFresh:  
[biofresh.liebherr.com](http://biofresh.liebherr.com)



Das leistungsfähige **PowerCooling**-System sorgt für schnelles Abkühlen frisch eingelagerter Ware und eine gleichmäßige Kühltemperatur im gesamten Innenraum. Ein Türkontaktschalter schaltet den Ventilator bei Türöffnung ab. Dadurch wird wertvolle Energie gespart.



Der **VarioSafe** bietet Übersicht und schafft Ordnung. Der optimale Platz für kleinere Lebensmittel und Packungen, Tuben und Gläser. Der Safe kann auf mehreren Höhenpositionen der beidseitigen Lichtsäule platziert werden. Für höhere Befüllung innerhalb des VarioSafes ist bei Bedarf auch eine zweite Einschubhöhe verfügbar.



Side  
by  
Side

Mit dem **Side-by-Side-Konzept** können Kühl- und Gefriergeräte sowie Weinschränke ganz nach persönlichen Bedürfnissen platziert werden. Eine spezielle Technologie zum Klimaausgleich, zwischen Geräten mit starkem Temperaturgefälle, ermöglicht zahlreiche Kombinationen. Mehr Informationen siehe Seiten 18-21.



Die formschöne **Butterdose** lässt sich bequem mit einer Hand bedienen und leicht öffnen. Sie ist bruchsicher und spülmaschinengeeignet und passt in alle Liebherr-Absteller.

Die gezeigten Ausstattungs-Details sind modellabhängig, es gilt die Beschreibung beim jeweiligen Modell.

# Qualität bis ins Detail



Das praktische **FlexSystem** unterstützt die übersichtliche, flexible Lagerung und Sortierung von Lebensmitteln in den BioFresh-Safes oder BioCool-Boxen. Es erlaubt eine klare Unterteilung, beispielsweise nach Obst, Gemüse oder dem Haltbarkeitsdatum. Alle Teile des stabilen FlexSystems sind leicht zu reinigen und spülmaschinengeeignet.



Die zwei **ausziehbaren Varioboxen** erleichtern die Sortierung und Lagerung von kleinteiligen Lebensmitteln und ermöglichen eine gute Übersicht. Der Auszugsstopp sorgt dafür, dass sie bei der Warenentnahme immer sicher hängen.



**Soft Telescopic**

BioFresh-Safes auf leichtgängigen Teleskop-Vollauszügen sind mit **SoftTelescopic** ausgestattet. Der Selbsteinzug mit sanfter Schließdämpfung macht die tägliche Nutzung praktisch, sicher und komfortabel. Die Safes sind selbst bei einem Türöffnungswinkel von 90° voll auszieh- und herausnehmbar.



**Soft System**

Das in die Tür integrierte **SoftSystem** in noblem Weiß dämpft die Bewegung bei der Türschließung komfortabel ab und gewährleistet selbst bei voller Beladung der Innentür ein besonders sanftes Schließen. Ab einem Öffnungswinkel von ca. 30° wird die Tür automatisch geschlossen.



Der **variable Eierabsteller** ist ausziehbar. So können bis zu 20 Hühnereier bzw. 28 Wachtel-eier sicher lagern. Für längere Haltbarkeit wird empfohlen, die Eier mit der Spitze nach unten zu lagern oder den Eierabsteller im FlexSystem des BioFresh-Safes zu platzieren.

Die gezeigten Ausstattungsdetails sind modellabhängig, es gilt die Beschreibung beim jeweiligen Modell.

# Qualität bis ins Detail



Wartungsfrei, platzsparend und energieeffizient: Langlebige **LEDs** sorgen für eine perfekte Ausleuchtung des Innenraums. Durch die geringe Wärmeabstrahlung lagern frische Lebensmittel stets perfekt.



Die übersichtliche **Comfort-Elektronik** gewährleistet die genaue Einhaltung der gewählten Temperatur. Die Einstellungen können komfortabel über Tasten vorgenommen werden. Die Kühlteil-Temperatur ist im MagicEye über die Ziffernanzeige des LC-Displays abzulesen.



Im **4-Sterne-Gefrierfach** lassen sich frische Lebensmittel schonend einfrieren und langfristig lagern. Für eine bessere Übersicht und einfachen Zugriff lässt sich das Gefrierfach mit dem Tragrost komfortabel in zwei Bereiche teilen.



Bio  
Cool

Die **BioCool-Box** ermöglicht die Feuchtigkeitsregulierung im Kühlteil, um die Frische von Obst und Gemüse zu erhalten. Die Feuchtigkeitsregulierung erfolgt über einen Schieberegler. Für eine gute Übersicht und die komfortable Handhabung ist sie bei allen Premium-Modellen auf hochwertigen Teleskopschienen oder bei Comfort-Modellen ab der 122er Nische auf leichtläufigen Rollen gelagert.

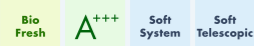


Ein innovatives Ausstattungsdetail ist die **variable Flaschenablage** über den BioFresh-Safes der Premium-Reihe. Je nach Bedarf kann eine integrierte Glasplatte als Abstellfläche oder die darunter befindliche Flaschenablage verwendet werden.

Die gezeigten Ausstattungsdetails sind modellabhängig, es gilt die Beschreibung beim jeweiligen Modell.



**IKBP 3560**  
Premium



Festtür / integrierbares Einbaugerät  
 Energieeffizienzklasse: <A+++>  
 Energieverbrauch Jahr / 24 h: 89 / 0,242 kWh  
 Nutzinhalt gesamt: 301 l (Kühlteil: 301 l / davon BioFresh-Teil: 90 l)  
 Geräusch-Schalleistung: 35 dB(A)  
 Klimaklasse: SN-T  
 Nischenmaße in cm (H / B / T): 177,2-178,8 / 56-57 / mind. 55,0

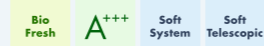
- Steuerung**
- MagicEye hinter der Tür, Touch-Elektronik
  - Digitale Temperaturanzeige für das Kühlteil
  - SuperCool-Automatik
  - Warnsignal bei Störung: optisch und akustisch
  - Türalarm akustisch

- Ausstattungs-vorteile**
- Höhenverstellbare Stellfüße vorne
  - Wechselbarer Türanschlag

- Optionales Zubehör**  
(siehe Seite 128-133)
- 01, 02, 03, 05, 12, 20

- Kühl- und BioFresh-Teil**
- PowerCooling
  - Premium GlassLine Abstellborde mit Flaschenhalter, VarioBoxen ausziehbar, variabler Eierabsteller, Butterdose
  - 6 GlassLine Abstellflächen, davon 1 teilbar
  - VarioSafe
  - Variable Flaschenablage
  - LED-Lichtsäule beidseitig
  - LED-BioFresh-Beleuchtung
  - 3 BioFresh-Safes mit SoftTelescopic, davon 2 variabel von Hydro- auf DrySafe einstellbar, 1 FlexSystem

**IKBP 3564**  
Premium



Festtür / integrierbares Einbaugerät  
 Energieeffizienzklasse: <A+++>  
 Energieverbrauch Jahr / 24 h: 160 / 0,438 kWh  
 Nutzinhalt gesamt: 284 l (Kühlteil: 257 l / davon BioFresh-Teil: 90 l / Gefrierteil: 27 l)  
 Geräusch-Schalleistung: 35 dB(A)  
 Klimaklasse: SN-T  
 Nischenmaße in cm (H / B / T): 177,2-178,8 / 56-57 / mind. 55,0

- Steuerung**
- MagicEye hinter der Tür, Touch-Elektronik
  - Digitale Temperaturanzeige für das Kühlteil
  - SuperCool-Automatik
  - Warnsignal bei Störung: optisch und akustisch
  - Türalarm akustisch

- Gefrierteil** ❄️❄️❄️
- Eiswürfelschale mit Deckel
  - Lagerzeit bei Störung: 17 h
  - Gefriervermögen in 24 h: 2 kg

- Ausstattungs-vorteile**
- Höhenverstellbare Stellfüße vorne
  - Wechselbarer Türanschlag

- Optionales Zubehör**  
(siehe Seite 128-133)
- 01, 02, 03, 05, 08, 12, 20, 22

- Kühl- und BioFresh-Teil**
- PowerCooling
  - Premium GlassLine Abstellborde mit Flaschenhalter, VarioBoxen ausziehbar, variabler Eierabsteller, Butterdose
  - 4 GlassLine Abstellflächen, davon 1 teilbar
  - VarioSafe
  - Variable Flaschenablage
  - LED-Lichtsäule beidseitig
  - LED-BioFresh-Beleuchtung
  - 3 BioFresh-Safes mit SoftTelescopic, davon 2 variabel von Hydro- auf DrySafe einstellbar, 1 FlexSystem

**IKBP 3520**  
Comfort



Festtür / integrierbares Einbaugerät  
 Energieeffizienzklasse: <A+++>  
 Energieverbrauch Jahr / 24 h: 89 / 0,242 kWh  
 Nutzinhalt gesamt: 301 l (Kühlteil: 301 l / davon BioFresh-Teil: 90 l)  
 Geräusch-Schalleistung: 35 dB(A)  
 Klimaklasse: SN-T  
 Nischenmaße in cm (H / B / T): 177,2-178,8 / 56-57 / mind. 55,0

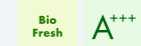
- Steuerung**
- MagicEye hinter der Tür, Tasten-Elektronik
  - Digitale Temperaturanzeige für das Kühlteil
  - SuperCool-Automatik
  - Warnsignal bei Störung: optisch und akustisch
  - Türalarm akustisch

- Ausstattungs-vorteile**
- Höhenverstellbare Stellfüße vorne
  - Wechselbarer Türanschlag

- Optionales Zubehör**  
(siehe Seite 128-133)
- 01, 02, 04, 05, 12, 20

- Kühl- und BioFresh-Teil**
- PowerCooling
  - Comfort GlassLine Abstellborde mit Flaschenhalter, variabler Eierabsteller
  - 6 GlassLine Abstellflächen, davon 1 teilbar
  - LED-Beleuchtung
  - 3 BioFresh-Safes auf Telekopauszügen, davon 1 variabel von Hydro- auf DrySafe einstellbar

**IKBP 3524**  
Comfort



Festtür / integrierbares Einbaugerät  
 Energieeffizienzklasse: <A+++>  
 Energieverbrauch Jahr / 24 h: 160 / 0,438 kWh  
 Nutzinhalt gesamt: 284 l (Kühlteil: 257 l / davon BioFresh-Teil: 90 l / Gefrierteil: 27 l)  
 Geräusch-Schalleistung: 35 dB(A)  
 Klimaklasse: SN-T  
 Nischenmaße in cm (H / B / T): 177,2-178,8 / 56-57 / mind. 55,0

- Steuerung**
- MagicEye hinter der Tür, Tasten-Elektronik
  - Digitale Temperaturanzeige für das Kühlteil
  - SuperCool-Automatik
  - Warnsignal bei Störung: optisch und akustisch
  - Türalarm akustisch

- Gefrierteil** ❄️❄️❄️
- Eiswürfelschale mit Deckel
  - Lagerzeit bei Störung: 17 h
  - Gefriervermögen in 24 h: 2 kg

- Ausstattungs-vorteile**
- Höhenverstellbare Stellfüße vorne
  - Wechselbarer Türanschlag

- Optionales Zubehör**  
(siehe Seite 128-133)
- 01, 02, 04, 05, 08, 12, 20, 22

- Kühl- und BioFresh-Teil**
- PowerCooling
  - Comfort GlassLine Abstellborde mit Flaschenhalter, variabler Eierabsteller
  - 4 GlassLine Abstellflächen, davon 1 teilbar
  - LED-Beleuchtung
  - 3 BioFresh-Safes auf Telekopauszügen, davon 1 variabel von Hydro- auf DrySafe einstellbar



## Integrierbares Vorratszentrum



Bei **separat regelbarer Temperatur** von +6 bis +14 °C können auch Getränke, Konfitüre, Senf und Co. bestens gelagert werden.



Das **Kellerfach** als Speisekammer-Ersatz ist ideal für kälteempfindliche Lebensmittel wie Kartoffeln und Zwiebeln.



178

Fach Handel Plus

**IKBV 3264**  
Premium

Bio Fresh

A++

Soft System

Festtür / integrierbares Einbaugerät

Energieeffizienzklasse: <math>A^{++}</math>

Energieverbrauch Jahr / 24 h: 204 / 0,558 kWh

Nutzhalt gesamt: 256 l (Kühlteil: 240 l / davon BioFresh-Teil: 66 l / davon

Kellerfach: 84 l / Gefrierteil: 16 l)

Geräusch-Schallleistung: 37 dB(A)

Klimaklasse: SN-ST

Nischenmaße in cm (H / B / T): 177,2-178,8 / 56-57 / mind. 55,0

### Steuerung

- MagicEye hinter der Tür, Tasten-Elektronik
- Digitale Temperaturanzeige für das Kühlteil & Kellerfach
- SuperCool-Automatik
- Türalarm akustisch

### Kühl- und BioFresh-Teil

- PowerCooling
- Premium GlassLine Abstellborde mit Flaschenhalter, VarioBox ausziehbar, variabler Eierabsteller, Butterdose
- 2 GlassLine Abstellflächen, davon 1 teilbar
- Variable Flaschenablage
- LED-Beleuchtung
- 2 BioFresh-Safes auf Telekopauszügen, davon 1 variabel von Hydro- auf DrySafe einstellbar, 1 FlexSystem

### Kellerteil

- Auszugswagen, mit SoftTelescopic
- Kellerfachtemperatur unabhängig vom Kühlteil regulierbar +6°C bis +14°C
- Entnehmbarer Flaschenkorb

### Gefrierteil **\*\*\*\***

- Eiswürfelschale mit Deckel
- Lagerzeit bei Störung: 12 h
- Gefriervermögen in 24 h: 2 kg

### Ausstattungs Vorteile

- Höhenverstellbare Stellfüße vorne
- Wechselbarer Türanschlag

### Optionales Zubehör

- (siehe Seite 128-133)
- 01, 02, 04, 05, 08, 12, 20

## Integrierbare Kühlschränke



178



178



### IK 3524

Comfort

Bio Cool

A<sup>++</sup>

Festtür / integrierbares Einbaugerät

Energieeffizienzklasse: <A<sup>++</sup>

Energieverbrauch Jahr / 24 h: 214 / 0,584 kWh

Nutzzinhalten gesamt: 306 l (Kühlteil: 279 l / Gefrierfach: 27 l)

Geräusch-Schalleistung: 37 dB(A)

Klimaklasse: ST

Nischenmaße in cm (H / B / T): 177,2-178,8 / 56-57 / mind. 55,0

#### Steuerung

- MagicEye hinter der Tür, Tasten-Elektronik
- Digitale Temperaturanzeige für das Kühlteil
- SuperCool-Automatik

#### Kühl- und BioCool-Teil

- PowerCooling
- Comfort GlassLine Abstellborde mit Flaschenhalter, variabler Eierabsteller
- 5 GlassLine Abstellflächen, davon 1 teilbar
- Flaschenbord
- LED-Beleuchtung
- 2 BioCool-Boxen, auf Teleskopauszügen

#### Gefrierfach

- Eisdübel mit Deckel
- Lagerzeit bei Störung: 17 h
- Gefrierleistung in 24 h: 2 kg

#### Ausstattungsmerkmale

- Höhenverstellbare Stellfüße vorne
- Wechselbarer Türanschlag

#### Optionales Zubehör (siehe Seite 128-133)

- 01, 02, 04, 05, 08, 12, 20, 22

### IKF 3510

Comfort

A<sup>++</sup>

Festtür / integrierbares Einbaugerät

Energieeffizienzklasse: <A<sup>++</sup>

Energieverbrauch Jahr / 24 h: 117 / 0,319 kWh

Nutzzinhalten gesamt: 325 l (Kühlteil: 325 l)

Geräusch-Schalleistung: 36 dB(A)

Klimaklasse: SN-T

Nischenmaße in cm (H / B / T): 177,2-178,8 / 56-57 / mind. 55,0

#### Steuerung

- MagicEye hinter der Tür, Tasten-Elektronik
- Digitale Temperaturanzeige
- SuperCool-Automatik

#### Kühlteil

- PowerCooling
- Comfort GlassLine-Abstellborde mit Flaschenhalter, variabler Eierabsteller
- 5 GlassLine Abstellflächen, davon 1 teilbar
- LED-Beleuchtung
- 2 entnehmbare Flaschenkörbe
- Auszugsschale mit Teilauszug auf Teleskopauszügen
- 2 Obst-/Gemüsefächer, auf Teleskopauszügen

#### Ausstattungsmerkmale

- Höhenverstellbare Stellfüße vorne
- Wechselbarer Türanschlag

#### Optionales Zubehör (siehe Seite 128-133)

- 01, 02, 04



IKF 3510



Auf dem Auszugsbord bieten zwei herausnehmbare **Flaschenkörbe** viel Platz für Flaschen (bis 1,5 l) und Getränkepackungen. Der integrierte Griff erleichtert den Transport, die verstellbaren Flaschenhalter geben sicheren Halt.



Ohne die Flaschenkörbe bietet das **Auszugsbord** Platz für eine handelsübliche Getränkebox. Durch leichtlaufende Teleskopauszüge wird der große Vorrat an gekühlten Getränken einfach zugänglich.



158 + Fach Handel Plus



140 + Fach Handel Plus



140 + Fach Handel Plus



140 + Fach Handel Plus

**IKBP 2964**  
Premium

Bio Fresh A+++ Soft System Soft Telescopic

Festtür / integrierbares Einbaugerät  
Energieeffizienzklasse: <A+++>  
Energieverbrauch Jahr / 24 h: 150 / 0,409 kWh  
Nutzinhalt gesamt: 248 l (Kühlteil: 221 l / davon BioFresh-Teil: 59 l / Gefrierteil: 27 l)  
Geräusch-Schalleistung: 35 dB(A)  
Klimaklasse: SN-T  
Nischenmaße in cm (H / B / T): 157,4-159 / 56-57 / mind. 55,0

**Steuerung**

- MagicEye hinter der Tür, Touch-Elektronik
- Digitale Temperaturanzeige für das Kühlteil
- SuperCool-Automatik
- Warnsignal bei Störung: optisch und akustisch
- Türalarm akustisch

**Gefrierteil** **\*\*\*\*\***

- Eiswürfelschale mit Deckel
- Lagerzeit bei Störung: 17 h
- Gefriervermögen in 24 h: 2 kg

**Ausstattungs Vorteile**

- Höhenverstellbare Stellfüße vorne
- Wechselbarer Türanschlag

**Optionales Zubehör**  
(siehe Seite 128-133)

- 01, 02, 03, 05, 08, 12, 20, 22

**Kühl- und BioFresh-Teil**

- PowerCooling
- Premium GlassLine Abstellborde mit Flaschenhalter, VarioBoxen ausziehbar, variabler Eierabsteller, Butterdose
- 4 GlassLine Abstellflächen, davon 1 teilbar
- VarioSafe
- Variable Flaschenablage
- LED-Lichtsäule beidseitig
- LED-BioFresh-Beleuchtung
- 2 BioFresh-Safes mit SoftTelescopic, davon 1 variabel von Hydro- auf DrySafe einstellbar, 1 FlexSystem für DrySafe

**IKBP 2770**  
Premium

Bio Fresh A+++ A-20% Soft System Soft Telescopic

Festtür / integrierbares Einbaugerät  
Energieeffizienzklasse: <A+++>  
Energieverbrauch Jahr / 24 h: 67 / 0,182 kWh  
Nutzinhalt gesamt: 230 l (Kühlteil: 230 l / davon BioFresh-Teil: 59 l)  
Geräusch-Schalleistung: 35 dB(A)  
Klimaklasse: SN-T  
Nischenmaße in cm (H / B / T): 139,7-141,3 / 56-57 / mind. 55,0

**Steuerung**

- MagicEye hinter der Tür, Touch-Elektronik
- Digitale Temperaturanzeige für das Kühlteil
- SuperCool-Automatik
- Warnsignal bei Störung: optisch und akustisch
- Türalarm akustisch

**Ausstattungs Vorteile**

- Höhenverstellbare Stellfüße vorne
- Wechselbarer Türanschlag

**Optionales Zubehör**  
(siehe Seite 128-133)

- 01, 02, 03, 05, 12, 20

**Kühl- und BioFresh-Teil**

- PowerCooling
- Premium GlassLine Abstellborde mit Flaschenhalter, VarioBoxen ausziehbar, variabler Eierabsteller, Butterdose
- 4 GlassLine Abstellflächen, davon 1 teilbar
- VarioSafe
- Variable Flaschenablage
- LED-Lichtsäule beidseitig
- LED-BioFresh-Beleuchtung
- 2 BioFresh-Safes mit SoftTelescopic, davon 1 variabel von Hydro- auf DrySafe einstellbar, 1 FlexSystem für DrySafe

**IKBP 2760**  
Premium

Bio Fresh A+++ Soft System Soft Telescopic

Festtür / integrierbares Einbaugerät  
Energieeffizienzklasse: <A+++>  
Energieverbrauch Jahr / 24 h: 83 / 0,226 kWh  
Nutzinhalt gesamt: 230 l (Kühlteil: 230 l / davon BioFresh-Teil: 59 l)  
Geräusch-Schalleistung: 35 dB(A)  
Klimaklasse: SN-T  
Nischenmaße in cm (H / B / T): 139,7-141,3 / 56-57 / mind. 55,0

**Steuerung**

- MagicEye hinter der Tür, Touch-Elektronik
- Digitale Temperaturanzeige für das Kühlteil
- SuperCool-Automatik
- Warnsignal bei Störung: optisch und akustisch
- Türalarm akustisch

**Ausstattungs Vorteile**

- Höhenverstellbare Stellfüße vorne
- Wechselbarer Türanschlag

**Optionales Zubehör**  
(siehe Seite 128-133)

- 01, 02, 03, 05, 12, 20

**Kühl- und BioFresh-Teil**

- PowerCooling
- Premium GlassLine Abstellborde mit Flaschenhalter, VarioBoxen ausziehbar, variabler Eierabsteller, Butterdose
- 4 GlassLine Abstellflächen, davon 1 teilbar
- VarioSafe
- Variable Flaschenablage
- LED-Lichtsäule beidseitig
- LED-BioFresh-Beleuchtung
- 2 BioFresh-Safes mit SoftTelescopic, davon 1 variabel von Hydro- auf DrySafe einstellbar, 1 FlexSystem für DrySafe

**IKBP 2764**  
Premium

Bio Fresh A++ Soft System Soft Telescopic

Festtür / integrierbares Einbaugerät  
Energieeffizienzklasse: <A++>  
Energieverbrauch Jahr / 24 h: 140 / 0,382 kWh  
Nutzinhalt gesamt: 216 l (Kühlteil: 196 l / davon BioFresh-Teil: 59 l / Gefrierteil: 20 l)  
Geräusch-Schalleistung: 34 dB(A)  
Klimaklasse: SN-T  
Nischenmaße in cm (H / B / T): 139,7-141,3 / 56-57 / mind. 55,0

**Steuerung**

- MagicEye hinter der Tür, Touch-Elektronik
- Digitale Temperaturanzeige für das Kühlteil
- SuperCool-Automatik
- Warnsignal bei Störung: optisch und akustisch
- Türalarm akustisch

**Gefrierteil** **\*\*\*\*\***

- Eiswürfelschale mit Deckel
- Lagerzeit bei Störung: 14 h
- Gefriervermögen in 24 h: 2 kg

**Ausstattungs Vorteile**

- Höhenverstellbare Stellfüße vorne
- Wechselbarer Türanschlag

**Optionales Zubehör**  
(siehe Seite 128-133)

- 01, 02, 03, 05, 08, 12, 20

**Kühl- und BioFresh-Teil**

- PowerCooling
- Premium GlassLine Abstellborde mit Flaschenhalter, VarioBoxen ausziehbar, variabler Eierabsteller, Butterdose
- 3 GlassLine Abstellflächen, davon 1 teilbar
- VarioSafe
- Variable Flaschenablage
- LED-Lichtsäule beidseitig
- LED-BioFresh-Beleuchtung
- 2 BioFresh-Safes mit SoftTelescopic, davon 1 variabel von Hydro- auf DrySafe einstellbar, 1 FlexSystem für DrySafe





**IKBP 2720**  
Comfort

Bio Fresh A+++

Festtür / integrierbares Einbaugerät  
Energieeffizienzklasse: <A+++>  
Energieverbrauch Jahr / 24 h: 83 / 0,226 kWh  
Nutzinhalt gesamt: 230 l (Kühlteil: 230 l / davon BioFresh-Teil: 59 l)  
Geräusch-Schalleistung: 35 dB(A)  
Klimaklasse: SN-T  
Nischenmaße in cm (H / B / T): 139,7-141,3 / 56-57 / mind. 55,0

**IKBP 2724**  
Comfort

Bio Fresh A+++

Festtür / integrierbares Einbaugerät  
Energieeffizienzklasse: <A+++>  
Energieverbrauch Jahr / 24 h: 140 / 0,382 kWh  
Nutzinhalt gesamt: 216 l (Kühlteil: 196 l / davon BioFresh-Teil: 59 l / Gefrierteil: 20 l)  
Geräusch-Schalleistung: 34 dB(A)  
Klimaklasse: SN-T  
Nischenmaße in cm (H / B / T): 139,7-141,3 / 56-57 / mind. 55,0

**IK 2764**  
Premium

Bio Cool A++ Soft System

Festtür / integrierbares Einbaugerät  
Energieeffizienzklasse: <A+++>  
Energieverbrauch Jahr / 24 h: 187 / 0,512 kWh  
Nutzinhalt gesamt: 235 l (Kühlteil: 215 l / Gefrierteil: 20 l)  
Geräusch-Schalleistung: 38 dB(A)  
Klimaklasse: ST  
Nischenmaße in cm (H / B / T): 139,7-141,3 / 56-57 / mind. 55,0

**IK 2720**  
Comfort

Bio Cool A++

Festtür / integrierbares Einbaugerät  
Energieeffizienzklasse: <A+++>  
Energieverbrauch Jahr / 24 h: 109 / 0,297 kWh  
Nutzinhalt gesamt: 252 l (Kühlteil: 252 l)  
Geräusch-Schalleistung: 36 dB(A)  
Klimaklasse: SN-T  
Nischenmaße in cm (H / B / T): 139,7-141,3 / 56-57 / mind. 55,0

**Steuerung**

- MagicEye hinter der Tür, Tasten-Elektronik
- Digitale Temperaturanzeige für das Kühlteil
- SuperCool-Automatik
- Warnsignal bei Störung: optisch und akustisch
- Türalarm akustisch

**Kühl- und BioFresh-Teil**

- PowerCooling
- Comfort GlassLine Abstellborde mit Flaschenhalter, variabler Eierabsteller
- 5 GlassLine Abstellflächen, davon 1 teilbar
- LED-Beleuchtung
- 2 BioFresh-Safes auf Telekopauszügen, davon 1 variabel von Hydro- auf DrySafe einstellbar

**Ausstattungs-vorteile**

- Höhenverstellbare Stellfüße vorne
- Wechselbarer Türanschlag

**Optionales Zubehör** (siehe Seite 128-133)

- 01, 02, 04, 05, 12, 20

**Steuerung**

- MagicEye hinter der Tür, Tasten-Elektronik
- Digitale Temperaturanzeige für das Kühlteil
- SuperCool-Automatik
- Warnsignal bei Störung: optisch und akustisch
- Türalarm akustisch

**Kühl- und BioFresh-Teil**

- PowerCooling
- Comfort GlassLine Abstellborde mit Flaschenhalter, variabler Eierabsteller
- 4 GlassLine Abstellflächen, davon 1 teilbar
- LED-Beleuchtung
- 2 BioFresh-Safes auf Telekopauszügen, davon 1 variabel von Hydro- auf DrySafe einstellbar

**Gefrierteil** \*\*\*\*

- Eiswürfelschale mit Deckel
- Lagerzeit bei Störung: 14 h
- Gefriervermögen in 24 h: 2 kg

**Ausstattungs-vorteile**

- Höhenverstellbare Stellfüße vorne
- Wechselbarer Türanschlag

**Optionales Zubehör** (siehe Seite 128-133)

- 01, 02, 04, 05, 08, 12, 20

**Steuerung**

- MagicEye hinter der Tür, Touch-Elektronik
- Digitale Temperaturanzeige für das Kühlteil
- SuperCool-Automatik
- Türalarm akustisch

**Kühl- und BioCool-Teil**

- Premium GlassLine Abstellborde mit Flaschenhalter, VarioBoxen ausziehbar, variabler Eierabsteller, Butterdose
- 4 GlassLine Abstellflächen, davon 1 teilbar
- VarioSafe
- Flaschenbord
- LED-Lichtsäule links
- 1 BioCool-Box, auf Teleskopauszügen, mit LED-Beleuchtung

**Gefrierteil** \*\*\*\*

- Eiswürfelschale mit Deckel
- Lagerzeit bei Störung: 14 h
- Gefriervermögen in 24 h: 2 kg

**Ausstattungs-vorteile**

- Höhenverstellbare Stellfüße vorne
- Wechselbarer Türanschlag

**Optionales Zubehör** (siehe Seite 128-133)

- 01, 02, 03, 04, 08, 12, 20

**Steuerung**

- MagicEye hinter der Tür, Tasten-Elektronik
- Digitale Temperaturanzeige
- SuperCool-Automatik

**Kühl- und BioCool-Teil**

- PowerCooling
- Comfort GlassLine Abstellborde mit Flaschenhalter, variabler Eierabsteller
- 7 GlassLine Abstellflächen, davon 1 teilbar
- Flaschenbord
- LED-Beleuchtung
- 1 BioCool-Box, auf Rollen

**Ausstattungs-vorteile**

- Höhenverstellbare Stellfüße vorne
- Wechselbarer Türanschlag

**Optionales Zubehör** (siehe Seite 128-133)

- 01, 02, 04, 12, 20



Die zwei **ausziehbaren VarioBoxen** erleichtern die Sortierung und Lagerung von kleinteiligen Lebensmitteln und ermöglichen eine gute Übersicht. Der Auszugsstopp sorgt dafür, dass sie bei der Warenentnahme immer sicher hängen.

**IKBP 2370**  
Premium

Bio Fresh A+++ 20% Soft System Soft Telescopic

Festtür / integrierbares Einbaugerät  
Energieeffizienzklasse: <A+++>  
Energieverbrauch Jahr / 24 h: 64 / 0,175 kWh  
Nutzinhalt gesamt: 196 l (Kühlteil: 196 l / davon BioFresh-Teil: 59 l)  
Geräusch-Schalleistung: 34 dB(A)  
Klimaklasse: SN-T  
Nischenmaße in cm (H / B / T): 122-123,6 / 56-57 / mind. 55,0

**IKBP 2360**  
Premium

Bio Fresh A+++ Soft System Soft Telescopic

Festtür / integrierbares Einbaugerät  
Energieeffizienzklasse: <A+++>  
Energieverbrauch Jahr / 24 h: 80 / 0,219 kWh  
Nutzinhalt gesamt: 196 l (Kühlteil: 196 l / davon BioFresh-Teil: 59 l)  
Geräusch-Schalleistung: 34 dB(A)  
Klimaklasse: SN-T  
Nischenmaße in cm (H / B / T): 122-123,6 / 56-57 / mind. 55,0

**IKBP 2364**  
Premium

Bio Fresh A+++ Soft System Soft Telescopic

Festtür / integrierbares Einbaugerät  
Energieeffizienzklasse: <A+++>  
Energieverbrauch Jahr / 24 h: 130 / 0,355 kWh  
Nutzinhalt gesamt: 181 l (Kühlteil: 165 l / davon BioFresh-Teil: 59 l / Gefrierteil: 16 l)  
Geräusch-Schalleistung: 33 dB(A)  
Klimaklasse: SN-T  
Nischenmaße in cm (H / B / T): 122-123,6 / 56-57 / mind. 55,0

**Steuerung**

- MagicEye hinter der Tür, Touch-Elektronik
- Digitale Temperaturanzeige für das Kühlteil
- SuperCool-Automatik
- Warnsignal bei Störung: optisch und akustisch
- Türalarm akustisch

**Kühl- und BioFresh-Teil**

- PowerCooling
- Premium GlassLine Abstellborde mit Flaschenhalter, VarioBoxen ausziehbar, variabler Eierabsteller, Butterdose
- 4 GlassLine Abstellflächen, davon 1 teilbar
- Variable Flaschenablage
- LED-Lichtsäule beidseitig
- LED-BioFresh-Beleuchtung
- 2 BioFresh-Safes mit SoftTelescopic, davon 1 variabel von Hydro- auf DrySafe einstellbar, 1 FlexSystem

**Ausstattungs-vorteile**

- Höhenverstellbare Stellfüße vorne
- Wechselbarer Türanschlag

**Optionales Zubehör** (siehe Seite 128-133)

- 01, 02, 03, 05, 12, 20

**Steuerung**

- MagicEye hinter der Tür, Touch-Elektronik
- Digitale Temperaturanzeige für das Kühlteil
- SuperCool-Automatik
- Warnsignal bei Störung: optisch und akustisch
- Türalarm akustisch

**Kühl- und BioFresh-Teil**

- PowerCooling
- Premium GlassLine Abstellborde mit Flaschenhalter, VarioBoxen ausziehbar, variabler Eierabsteller, Butterdose
- 4 GlassLine Abstellflächen, davon 1 teilbar
- Variable Flaschenablage
- LED-Lichtsäule beidseitig
- LED-BioFresh-Beleuchtung
- 2 BioFresh-Safes mit SoftTelescopic, davon 1 variabel von Hydro- auf DrySafe einstellbar, 1 FlexSystem

**Ausstattungs-vorteile**

- Höhenverstellbare Stellfüße vorne
- Wechselbarer Türanschlag

**Optionales Zubehör** (siehe Seite 128-133)

- 01, 02, 03, 05, 12, 20

**Steuerung**

- MagicEye hinter der Tür, Touch-Elektronik
- Digitale Temperaturanzeige für das Kühlteil
- SuperCool-Automatik
- Warnsignal bei Störung: optisch und akustisch
- Türalarm akustisch

**Kühl- und BioFresh-Teil**

- PowerCooling
- Premium GlassLine Abstellborde mit Flaschenhalter, VarioBoxen ausziehbar, variabler Eierabsteller, Butterdose
- 3 GlassLine Abstellflächen, davon 1 teilbar
- Variable Flaschenablage
- LED-Lichtsäule beidseitig
- LED-BioFresh-Beleuchtung
- 2 BioFresh-Safes mit SoftTelescopic, davon 1 variabel von Hydro- auf DrySafe einstellbar, 1 FlexSystem

**Gefrierteil** **\*\*\*\***

- Eiwürfelschale mit Deckel
- Lagerzeit bei Störung: 13 h
- Gefriervermögen in 24 h: 2 kg

**Ausstattungs-vorteile**

- Höhenverstellbare Stellfüße vorne
- Wechselbarer Türanschlag

**Optionales Zubehör** (siehe Seite 128-133)

- 01, 02, 03, 05, 08, 12, 20



Die **LED BioFresh-Beleuchtung** ist in die Trennplatte integriert und beleuchtet so die ausgezogenen BioFresh-Safes gleichmäßig und hell, direkt von oben.



**IKBP 2320**  
Comfort

Bio Fresh A+++

Festtür / integrierbares Einbaugerät  
Energieeffizienzklasse: <A+++>  
Energieverbrauch Jahr / 24 h: 80 / 0,219 kWh  
Nutzinhalt gesamt: 196 l (Kühlteil: 196 l / davon BioFresh-Teil: 59 l)  
Geräusch-Schalleistung: 34 dB(A)  
Klimaklasse: SN-T  
Nischenmaße in cm (H / B / T): 122-123,6 / 56-57 / mind. 55,0

**IKBP 2324**  
Comfort

Bio Fresh A+++

Festtür / integrierbares Einbaugerät  
Energieeffizienzklasse: <A+++>  
Energieverbrauch Jahr / 24 h: 130 / 0,355 kWh  
Nutzinhalt gesamt: 181 l (Kühlteil: 165 l / davon BioFresh-Teil: 59 l / Gefrierenteil: 16 l)  
Geräusch-Schalleistung: 33 dB(A)  
Klimaklasse: SN-T  
Nischenmaße in cm (H / B / T): 122-123,6 / 56-57 / mind. 55,0

**IKB 2320**  
Comfort

Bio Fresh A++

Festtür / integrierbares Einbaugerät  
Energieeffizienzklasse: <A++>  
Energieverbrauch Jahr / 24 h: 121 / 0,329 kWh  
Nutzinhalt gesamt: 196 l (Kühlteil: 196 l / davon BioFresh-Teil: 59 l)  
Geräusch-Schalleistung: 38 dB(A)  
Klimaklasse: SN-T  
Nischenmaße in cm (H / B / T): 122-123,6 / 56-57 / mind. 55,0

**IKB 2324**  
Comfort

Bio Fresh A++

Festtür / integrierbares Einbaugerät  
Energieeffizienzklasse: <A++>  
Energieverbrauch Jahr / 24 h: 189 / 0,517 kWh  
Nutzinhalt gesamt: 182 l (Kühlteil: 166 l / davon BioFresh-Teil: 59 l / Gefrierenteil: 16 l)  
Geräusch-Schalleistung: 37 dB(A)  
Klimaklasse: SN-ST  
Nischenmaße in cm (H / B / T): 122-123,6 / 56-57 / mind. 55,0

**Steuerung**

- MagicEye hinter der Tür, Tasten-Elektronik
- Digitale Temperaturanzeige für das Kühlteil
- SuperCool-Automatik
- Warnsignal bei Störung: optisch und akustisch
- Türalarm akustisch

**Kühl- und BioFresh-Teil**

- PowerCooling
- Comfort GlassLine Abstellborde mit Flaschenhalter, variabler Eierabsteller
- 4 GlassLine Abstellflächen, davon 1 teilbar
- LED-Beleuchtung
- 2 BioFresh-Safes auf Telekopauszügen, davon 1 variabel von Hydro- auf DrySafe einstellbar

**Ausstattungs-vorteile**

- Höhenverstellbare Stellfüße vorne
- Wechselbarer Türanschlag

**Optionales Zubehör** (siehe Seite 128-133)

- 01, 02, 04, 05, 20

**Steuerung**

- MagicEye hinter der Tür, Tasten-Elektronik
- Digitale Temperaturanzeige für das Kühlteil
- SuperCool-Automatik
- Warnsignal bei Störung: optisch und akustisch
- Türalarm akustisch

**Kühl- und BioFresh-Teil**

- PowerCooling
- Comfort GlassLine Abstellborde mit Flaschenhalter, variabler Eierabsteller
- 3 GlassLine-Abstellflächen
- LED-Beleuchtung
- 2 BioFresh-Safes auf Telekopauszügen, davon 1 variabel von Hydro- auf DrySafe einstellbar

**Gefrierenteil** \* \* \* \* \*

- Eiswürfelschale mit Deckel
- Lagerzeit bei Störung: 13 h
- Gefriervermögen in 24 h: 2 kg

**Ausstattungs-vorteile**

- Höhenverstellbare Stellfüße vorne
- Wechselbarer Türanschlag

**Optionales Zubehör** (siehe Seite 128-133)

- 01, 02, 04, 05, 08, 20

**Steuerung**

- MagicEye hinter der Tür, Tasten-Elektronik
- Digitale Temperaturanzeige für das Kühlteil
- SuperCool-Automatik
- Warnsignal bei Störung: optisch und akustisch
- Türalarm akustisch

**Kühl- und BioFresh-Teil**

- PowerCooling
- Comfort GlassLine Abstellborde mit Flaschenhalter, variabler Eierabsteller
- 4 GlassLine Abstellflächen, davon 1 teilbar
- LED-Beleuchtung
- 2 BioFresh-Safes auf Telekopauszügen, davon 1 variabel von Hydro- auf DrySafe einstellbar

**Ausstattungs-vorteile**

- Höhenverstellbare Stellfüße vorne
- Wechselbarer Türanschlag

**Optionales Zubehör** (siehe Seite 128-133)

- 01, 02, 04, 05, 20

**Steuerung**

- MagicEye hinter der Tür, Tasten-Elektronik
- Digitale Temperaturanzeige für das Kühlteil
- SuperCool-Automatik
- Warnsignal bei Störung: optisch und akustisch
- Türalarm akustisch

**Kühl- und BioFresh-Teil**

- PowerCooling
- Comfort GlassLine Abstellborde mit Flaschenhalter, variabler Eierabsteller
- 3 GlassLine-Abstellflächen
- LED-Beleuchtung
- 2 BioFresh-Safes auf Telekopauszügen, davon 1 variabel von Hydro- auf DrySafe einstellbar

**Gefrierenteil** \* \* \* \* \*

- Eiswürfelschale mit Deckel
- Lagerzeit bei Störung: 13 h
- Gefriervermögen in 24 h: 2 kg

**Ausstattungs-vorteile**

- Höhenverstellbare Stellfüße vorne
- Wechselbarer Türanschlag

**Optionales Zubehör** (siehe Seite 128-133)

- 01, 02, 04, 05, 08, 20



**IKP 2360**  
Premium

Bio Cool A+++ Soft System

Festtür / integrierbares Einbaugerät  
Energieeffizienzklasse: <A+++>  
Energieverbrauch Jahr / 24 h: 70 / 0,190 kWh  
Nutzinhalt gesamt: 216 l (Kühlteil: 216 l)  
Geräusch-Schalleistung: 34 dB(A)  
Klimaklasse: SN-T  
Nischenmaße in cm (H / B / T): 122-123,6 / 56-57 / mind. 55,0

**IKP 2364**  
Premium

Bio Cool A+++ Soft System

Festtür / integrierbares Einbaugerät  
Energieeffizienzklasse: <A+++>  
Energieverbrauch Jahr / 24 h: 120 / 0,328 kWh  
Nutzinhalt gesamt: 200 l (Kühlteil: 184 l / Gefrierteil: 16 l)  
Geräusch-Schalleistung: 34 dB(A)  
Klimaklasse: T  
Nischenmaße in cm (H / B / T): 122-123,6 / 56-57 / mind. 55,0

**IKP 2320**  
Comfort

Bio Cool A+++

Festtür / integrierbares Einbaugerät  
Energieeffizienzklasse: <A+++>  
Energieverbrauch Jahr / 24 h: 70 / 0,190 kWh  
Nutzinhalt gesamt: 216 l (Kühlteil: 216 l)  
Geräusch-Schalleistung: 34 dB(A)  
Klimaklasse: SN-T  
Nischenmaße in cm (H / B / T): 122-123,6 / 56-57 / mind. 55,0

**IKP 2324**  
Comfort

Bio Cool A+++

Festtür / integrierbares Einbaugerät  
Energieeffizienzklasse: <A+++>  
Energieverbrauch Jahr / 24 h: 120 / 0,328 kWh  
Nutzinhalt gesamt: 200 l (Kühlteil: 184 l / Gefrierteil: 16 l)  
Geräusch-Schalleistung: 34 dB(A)  
Klimaklasse: T  
Nischenmaße in cm (H / B / T): 122-123,6 / 56-57 / mind. 55,0

**Steuerung**

- MagicEye hinter der Tür, Touch-Elektronik
- Digitale Temperaturanzeige
- SuperCool-Automatik
- Türalarm akustisch

**Kühl- und BioCool-Teil**

- Premium GlassLine Abstellborde mit Flaschenhalter, VarioBoxen ausziehbar, variabler Eierabsteller, Butterdose
- 5 GlassLine Abstellflächen, davon 1 teilbar
- VarioSafe
- Flaschenbord
- LED-Lichtsäule links
- 1 BioCool-Box, auf Teleskopauszügen, mit LED-Beleuchtung

**Ausstattungs Vorteile**

- Höhenverstellbare Stellfüße vorne
- Wechselbarer Türanschlag

**Optionales Zubehör** (siehe Seite 128-133)

- 01, 02, 03, 04, 20

**Steuerung**

- MagicEye hinter der Tür, Touch-Elektronik
- Digitale Temperaturanzeige für das Kühlteil
- SuperCool-Automatik
- Türalarm akustisch

**Kühl- und BioCool-Teil**

- Premium GlassLine Abstellborde mit Flaschenhalter, VarioBoxen ausziehbar, variabler Eierabsteller, Butterdose
- 5 GlassLine Abstellflächen, davon 1 teilbar
- VarioSafe
- LED-Lichtsäule links
- 1 BioCool-Box, auf Teleskopauszügen, mit LED-Beleuchtung

**Gefrierteil** \*\*\*\*

- Eiswürfelschale mit Deckel
- Lagerzeit bei Störung: 13 h
- Gefriervermögen in 24 h: 2 kg

**Ausstattungs Vorteile**

- Höhenverstellbare Stellfüße vorne
- Wechselbarer Türanschlag

**Optionales Zubehör** (siehe Seite 128-133)

- 01, 02, 03, 04, 08, 20

**Steuerung**

- MagicEye hinter der Tür, Tasten-Elektronik
- Digitale Temperaturanzeige
- SuperCool-Automatik

**Kühl- und BioCool-Teil**

- Comfort GlassLine Abstellborde mit Flaschenhalter, variabler Eierabsteller
- 6 GlassLine Abstellflächen, davon 1 teilbar
- LED-Beleuchtung
- 1 BioCool-Box, auf Rollen

**Ausstattungs Vorteile**

- Höhenverstellbare Stellfüße vorne
- Wechselbarer Türanschlag

**Optionales Zubehör** (siehe Seite 128-133)

- 01, 02, 04, 20

**Steuerung**

- MagicEye hinter der Tür, Tasten-Elektronik
- Digitale Temperaturanzeige für das Kühlteil
- SuperCool-Automatik

**Kühl- und BioCool-Teil**

- Comfort GlassLine Abstellborde mit Flaschenhalter, variabler Eierabsteller
- 5 GlassLine Abstellflächen, davon 1 teilbar
- LED-Beleuchtung
- 1 BioCool-Box, auf Rollen

**Gefrierteil** \*\*\*\*

- Eiswürfelschale mit Deckel
- Lagerzeit bei Störung: 13 h
- Gefriervermögen in 24 h: 2 kg

**Ausstattungs Vorteile**

- Höhenverstellbare Stellfüße vorne
- Wechselbarer Türanschlag

**Optionales Zubehör** (siehe Seite 128-133)

- 01, 02, 04, 08, 20



**IKS 2330**  
Comfort



Schlepptür / integrierbares Einbaugerät  
 Energieeffizienzklasse: <A++>  
 Energieverbrauch Jahr / 24 h: 105 / 0,286 kWh  
 Nutzinhalt gesamt: 217 l (Kühlteil: 217 l)  
 Geräusch-Schalleistung: 35 dB(A)  
 Klimaklasse: SN-T  
 Nischenmaße in cm (H / B / T): 122-123,6 / 56-57 / mind. 55,0

**Steuerung**

- MagicEye hinter der Tür, Tasten-Elektronik
- Digitale Temperaturanzeige
- SuperCool-Automatik

**Kühl- und BioCool-Teil**

- Comfort GlassLine Abstellborde mit Flaschenhalter, variabler Eierabsteller
- 6 GlassLine Abstellflächen, davon 1 teilbar
- LED-Beleuchtung
- 1 BioCool-Box, auf Rollen

**Ausstattungs-vorteile**

- Höhenverstellbare Stellfüße vorne
- Wechselbarer Türanschlag

**Optionales Zubehör** (siehe Seite 128-133)

- 01, 02, 04, 20, 21

**IKS 2334**  
Comfort



Schlepptür / integrierbares Einbaugerät  
 Energieeffizienzklasse: <A++>  
 Energieverbrauch Jahr / 24 h: 174 / 0,476 kWh  
 Nutzinhalt gesamt: 201 l (Kühlteil: 185 l / Gefrierteil: 16 l)  
 Geräusch-Schalleistung: 38 dB(A)  
 Klimaklasse: ST  
 Nischenmaße in cm (H / B / T): 122-123,6 / 56-57 / mind. 55,0

**Steuerung**

- MagicEye hinter der Tür, Tasten-Elektronik
- Digitale Temperaturanzeige für das Kühlteil
- SuperCool-Automatik

**Kühl- und BioCool-Teil**

- Comfort GlassLine Abstellborde mit Flaschenhalter, variabler Eierabsteller
- 5 GlassLine Abstellflächen, davon 1 teilbar
- LED-Beleuchtung
- 1 BioCool-Box, auf Rollen

**Gefrierteil** \*\*\*\*

- Eismwürfelschale mit Deckel
- Lagerzeit bei Störung: 13 h
- Gefriervermögen in 24 h: 2 kg

**Ausstattungs-vorteile**

- Höhenverstellbare Stellfüße vorne
- Wechselbarer Türanschlag

**Optionales Zubehör** (siehe Seite 128-133)

- 01, 02, 04, 08, 20, 21

**IK 2320**  
Comfort



Festtür / integrierbares Einbaugerät  
 Energieeffizienzklasse: <A++>  
 Energieverbrauch Jahr / 24 h: 105 / 0,286 kWh  
 Nutzinhalt gesamt: 217 l (Kühlteil: 217 l)  
 Geräusch-Schalleistung: 35 dB(A)  
 Klimaklasse: SN-T  
 Nischenmaße in cm (H / B / T): 122-123,6 / 56-57 / mind. 55,0

**Steuerung**

- MagicEye hinter der Tür, Tasten-Elektronik
- Digitale Temperaturanzeige
- SuperCool-Automatik

**Kühl- und BioCool-Teil**

- Comfort GlassLine Abstellborde mit Flaschenhalter, variabler Eierabsteller
- 6 GlassLine Abstellflächen, davon 1 teilbar
- LED-Beleuchtung
- 1 BioCool-Box, auf Rollen

**Ausstattungs-vorteile**

- Höhenverstellbare Stellfüße vorne
- Wechselbarer Türanschlag

**Optionales Zubehör** (siehe Seite 128-133)

- 01, 02, 04, 20

**IK 2324**  
Comfort



Festtür / integrierbares Einbaugerät  
 Energieeffizienzklasse: <A++>  
 Energieverbrauch Jahr / 24 h: 174 / 0,476 kWh  
 Nutzinhalt gesamt: 201 l (Kühlteil: 185 l / Gefrierteil: 16 l)  
 Geräusch-Schalleistung: 37 dB(A)  
 Klimaklasse: ST  
 Nischenmaße in cm (H / B / T): 122-123,6 / 56-57 / mind. 55,0

**Steuerung**

- MagicEye hinter der Tür, Tasten-Elektronik
- Digitale Temperaturanzeige für das Kühlteil
- SuperCool-Automatik

**Kühl- und BioCool-Teil**

- Comfort GlassLine Abstellborde mit Flaschenhalter, variabler Eierabsteller
- 5 GlassLine Abstellflächen, davon 1 teilbar
- LED-Beleuchtung
- 1 BioCool-Box, auf Rollen

**Gefrierteil** \*\*\*\*

- Eismwürfelschale mit Deckel
- Lagerzeit bei Störung: 13 h
- Gefriervermögen in 24 h: 2 kg

**Ausstattungs-vorteile**

- Höhenverstellbare Stellfüße vorne
- Wechselbarer Türanschlag

**Optionales Zubehör** (siehe Seite 128-133)

- 01, 02, 04, 08, 20



122



Fach  
Handel  
Plus



122



Fach  
Handel  
Plus

**EK 2320**  
Comfort

Bio Cool A++

Flächenbündig / dekorfähiges Einbaugerät

Energieeffizienzklasse: <A++>

Energieverbrauch Jahr / 24 h: 105 / 0,286 kWh

Nutzhalt gesamt: 217 l (Kühlteil: 217 l)

Geräusch-Schalleistung: 35 dB(A)

Klimaklasse: SN-T

Nischenmaße in cm (H / B / T): 122-122,6 / 56-57 / mind. 55,0

**Steuerung**

- MagicEye hinter der Tür, Tasten-Elektronik
- Digitale Temperaturanzeige
- SuperCool-Automatik
- Warnsignal bei Störung: optisch und akustisch

**Kühl- und BioCool-Teil**

- Comfort GlassLine Abstellborde mit Flaschenhalter, variabler Eierabsteller
- 6 GlassLine Abstellflächen, davon 1 teilbar
- LED-Beleuchtung
- 1 BioCool-Box, auf Rollen

**Ausstattungs-vorteile**

- Höhenverstellbare Stellfüße vorne
- Wechselbarer Türanschlag

**Optionales Zubehör** (siehe Seite 128-133)

- 01, 02, 04, 20

**EK 2324**  
Comfort

Bio Cool A++

Flächenbündig / dekorfähiges Einbaugerät

Energieeffizienzklasse: <A++>

Energieverbrauch Jahr / 24 h: 174 / 0,476 kWh

Nutzhalt gesamt: 201 l (Kühlteil: 185 l / Gefrierteil: 16 l)

Geräusch-Schalleistung: 37 dB(A)

Klimaklasse: ST

Nischenmaße in cm (H / B / T): 122-122,6 / 56-57 / mind. 55,0

**Steuerung**

- MagicEye hinter der Tür, Tasten-Elektronik
- Digitale Temperaturanzeige für das Kühlteil
- SuperCool-Automatik
- Warnsignal bei Störung: optisch und akustisch

**Kühl- und BioCool-Teil**

- Comfort GlassLine Abstellborde mit Flaschenhalter, variabler Eierabsteller
- 5 GlassLine Abstellflächen, davon 1 teilbar
- LED-Beleuchtung
- 1 BioCool-Box, auf Rollen

**Gefrierteil** \*\*\*\*

- Eisdürfelschale mit Deckel
- Lagerzeit bei Störung: 13 h
- Gefriervermögen in 24 h: 2 kg

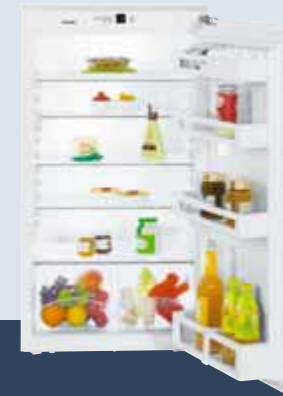
**Ausstattungs-vorteile**

- Höhenverstellbare Stellfüße vorne
- Wechselbarer Türanschlag

**Optionales Zubehör** (siehe Seite 128-133)

- 01, 02, 04, 08, 20





**IKB 1920**  
Comfort



Festtür / integrierbares Einbaugerät
Energieeffizienzklasse: <A++>
Energieverbrauch Jahr / 24 h: 116 / 0,317 kWh
Nutzzinhalte gesamt: 157 l (Kühlteil: 157 l / davon BioFresh-Teil: 59 l)
Geräusch-Schalleistung: 37 dB(A)
Klimaklasse: SN-T
Nischenmaße in cm (H / B / T): 102,4-104 / 56-57 / mind. 55,0

- Steuerung**
- MagicEye hinter der Tür, Tasten-Elektronik
  - Digitale Temperaturanzeige für das Kühlteil
  - SuperCool-Automatik
  - Warnsignal bei Störung: optisch und akustisch
  - Türalarm akustisch

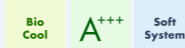
- Kühl- und BioFresh-Teil**
- PowerCooling
  - Comfort GlassLine Abstellborde mit Flaschenhalter, variabler Eierabsteller
  - 3 GlassLine Abstellflächen, davon 1 teilbar
  - LED-Beleuchtung
  - 2 BioFresh-Safes auf Telekopauszügen, davon 1 variabel von Hydro- auf DrySafe einstellbar

- Ausstattungs-vorteile**
- Höhenverstellbare Stellfüße vorne
  - Wechselbarer Türanschlag

**Optionales Zubehör** (siehe Seite 128-133)

- 01, 02, 04, 05, 20

**IKP 1960**  
Premium



Festtür / integrierbares Einbaugerät
Energieeffizienzklasse: <A+++>
Energieverbrauch Jahr / 24 h: 67 / 0,183 kWh
Nutzzinhalte gesamt: 181 l (Kühlteil: 181 l)
Geräusch-Schalleistung: 35 dB(A)
Klimaklasse: SN-T
Nischenmaße in cm (H / B / T): 102,4-104 / 56-57 / mind. 55,0

- Steuerung**
- MagicEye hinter der Tür, Touch-Elektronik
  - Digitale Temperaturanzeige
  - SuperCool-Automatik
  - Türalarm akustisch

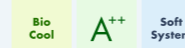
- Kühl- und BioCool-Teil**
- Premium GlassLine Abstellborde mit Flaschenhalter, VarioBoxen ausziehbar, variabler Eierabsteller, Butterdose
  - 4 GlassLine Abstellflächen, davon 1 teilbar
  - VarioSafe
  - LED-Lichtsäule links
  - 2 BioCool-Boxen

- Ausstattungs-vorteile**
- Höhenverstellbare Stellfüße vorne
  - Wechselbarer Türanschlag

**Optionales Zubehör** (siehe Seite 128-133)

- 01, 02, 03, 04, 12, 20

**IK 1964**  
Premium



Festtür / integrierbares Einbaugerät
Energieeffizienzklasse: <A++>
Energieverbrauch Jahr / 24 h: 162 / 0,442 kWh
Nutzzinhalte gesamt: 165 l (Kühlteil: 149 l / Gefrierteil: 16 l)
Geräusch-Schalleistung: 37 dB(A)
Klimaklasse: ST
Nischenmaße in cm (H / B / T): 102,4-104 / 56-57 / mind. 55,0

- Steuerung**
- MagicEye hinter der Tür, Touch-Elektronik
  - Digitale Temperaturanzeige für das Kühlteil
  - SuperCool-Automatik
  - Türalarm akustisch

- Kühl- und BioCool-Teil**
- Premium GlassLine Abstellborde mit Flaschenhalter, VarioBoxen ausziehbar, variabler Eierabsteller, Butterdose
  - 4 GlassLine Abstellflächen, davon 1 teilbar
  - LED-Lichtsäule links
  - 2 BioCool-Boxen

- Gefrierteil** **\*\*\*\***
- Eiswürfelschale mit Deckel
  - Lagerzeit bei Störung: 13 h
  - Gefriervermögen in 24 h: 2 kg

- Ausstattungs-vorteile**
- Höhenverstellbare Stellfüße vorne
  - Wechselbarer Türanschlag

**Optionales Zubehör** (siehe Seite 128-133)

- 01, 02, 03, 04, 08, 12, 20

**IK 1920**  
Comfort



Festtür / integrierbares Einbaugerät
Energieeffizienzklasse: <A++>
Energieverbrauch Jahr / 24 h: 101 / 0,275 kWh
Nutzzinhalte gesamt: 181 l (Kühlteil: 181 l)
Geräusch-Schalleistung: 33 dB(A)
Klimaklasse: SN-T
Nischenmaße in cm (H / B / T): 102,4-104 / 56-57 / mind. 55,0

- Steuerung**
- MagicEye hinter der Tür, Tasten-Elektronik
  - Digitale Temperaturanzeige
  - SuperCool-Automatik

- Kühl- und BioCool-Teil**
- Comfort GlassLine Abstellborde mit Flaschenhalter, variabler Eierabsteller
  - 5 GlassLine Abstellflächen, davon 1 teilbar
  - LED-Beleuchtung
  - 2 BioCool-Boxen

- Ausstattungs-vorteile**
- Höhenverstellbare Stellfüße vorne
  - Wechselbarer Türanschlag

**Optionales Zubehör** (siehe Seite 128-133)

- 01, 02, 04, 20



## Integrierbarer Vollraum-BioFresh-Kühlschrank



Alle BioFresh-Safes können mittels präziser **Tasten-Elektronik** wahlweise auf »Dry« für trockenes Klima zur Lagerung von Fleisch, Fisch und Milchprodukten oder »Hydro« für feuchtes Klima zur Lagerung von Obst und Gemüse eingestellt werden.



Das in die Tür integrierte **SoftSystem** in noblem Weiß dämpft die Bewegung bei der Türschließung komfortabel ab und gewährleistet ein besonders sanftes Schließen. Ab einem Öffnungswinkel von ca. 30° wird die Tür automatisch geschlossen.



Side  
by  
Side

88

+ Fach  
Handel  
Plus

**IB 1650**  
Premium

Bio  
Fresh

A<sup>++</sup>

Soft  
System

Festtür / integrierbares Einbaugerät

Energieeffizienzklasse: <math>A^{++}</math>

Energieverbrauch Jahr / 24 h: 109 / 0,298 kWh

Nutzzinhalt gesamt: 84 l (Kühlteil: 84 l / davon BioFresh-Teil: 84 l)

Geräusch-Schallleistung: 38 dB(A)

Klimaklasse: SN-T

Nischenmaße in cm (H / B / T): 87,4-89 / 56-57 / mind. 55,0

### Steuerung

- MagicEye hinter der Tür, Tasten-Elektronik
- Digitale Temperaturanzeige
- Warnsignal bei Störung: optisch und akustisch
- Türalarm akustisch

### Kühl- und BioFresh-Teil

- Ventilator
- 4 BioFresh-Safes, davon 3 auf Rollen, 1 FlexSystem

### Ausstattungs Vorteile

- Deckenheizung für Side-by-Side-Konzept
- Höhenverstellbare Stellfüße vorne
- Wechselbarer Türanschlag

### Optionales Zubehör (siehe Seite 128-133)

- 01, 02, 05, 12

Side  
by  
Side

Individuell kombiniertes FrischeCenter: Vollraum-BioFresh Kühlschrank (IB 1650) unten, Kühlschrank (IKP 1660) oben.

Mehr Informationen zum Side-by-Side-Konzept auf Seiten 18-21.



## Integrierbare Kühlschränke



Side  
by  
Side

Individuell kombiniertes FrischeCenter: Kühlschrank (IKP 1660) oben, Vollraum-BioFresh Kühlschrank (IB 1650) unten.

Mehr Informationen zum Side-by-Side-Konzept auf Seiten 18-21.



88

+ Fach  
Handel  
Plus



88

+ Fach  
Handel  
Plus

### IKP 1660 Premium

Bio Cool A+++ Soft System

Festtür / integrierbares Einbaugerät

Energieeffizienzklasse: <A+++>

Energieverbrauch Jahr / 24 h: 65 / 0,177 kWh

Nutzhalt gesamt: 151 l (Kühlteil: 151 l)

Geräusch-Schallleistung: 34 dB(A)

Klimaklasse: SN-T

Nischenmaße in cm (H / B / T): 87,4-89 / 56-57 / mind. 55,0

#### Steuerung

- MagicEye hinter der Tür, Touch-Elektronik
- Digitale Temperaturanzeige
- SuperCool-Automatik
- Türalarm akustisch

#### Kühl- und BioCool-Teil

- Premium GlassLine Abstellborde mit Flaschenhalter, VarioBoxen ausziehbar, variabler Eierabsteller, Butterdose
- 4 GlassLine Abstellflächen, davon 1 teilbar
- LED-Lichtsäule links
- 2 BioCool-Boxen

#### Ausstattungs-vorteile

- Höhenverstellbare Stellfüße vorne
- Wechselbarer Türanschlag

#### Optionales Zubehör (siehe Seite 128-133)

- 01, 02, 04, 20

### IKP 1664 Premium

Bio Cool A+++ Soft System

Festtür / integrierbares Einbaugerät

Energieeffizienzklasse: <A+++>

Energieverbrauch Jahr / 24 h: 101 / 0,275 kWh

Nutzhalt gesamt: 134 l (Kühlteil: 118 l / Gefrierteil: 16 l)

Geräusch-Schallleistung: 33 dB(A)

Klimaklasse: ST

Nischenmaße in cm (H / B / T): 87,4-89 / 56-57 / mind. 55,0

#### Steuerung

- MagicEye hinter der Tür, Touch-Elektronik
- Digitale Temperaturanzeige für das Kühlteil
- SuperCool-Automatik
- Türalarm akustisch

#### Kühl- und BioCool-Teil

- Premium GlassLine Abstellborde mit Flaschenhalter, VarioBoxen ausziehbar, variabler Eierabsteller, Butterdose
- 3 GlassLine Abstellflächen, davon 1 teilbar
- LED-Lichtsäule links
- 2 BioCool-Boxen

#### Gefrierteil \*\*\*\*

- Eiswürfelschale mit Deckel
- Lagerzeit bei Störung: 13 h
- Gefriervermögen in 24 h: 2 kg

#### Ausstattungs-vorteile

- Höhenverstellbare Stellfüße vorne
- Wechselbarer Türanschlag

#### Optionales Zubehör (siehe Seite 128-133)

- 01, 02, 04, 08, 12, 20



**IKP 1620**  
Comfort



Festtür / integrierbares Einbaugerät  
 Energieeffizienzklasse: <A+++>  
 Energieverbrauch Jahr / 24 h: 65 / 0,177 kWh  
 Nutzinhalt gesamt: 151 l (Kühlteil: 151 l)  
 Geräusch-Schalleistung: 34 dB(A)  
 Klimaklasse: SN-T  
 Nischenmaße in cm (H / B / T): 87,4-89 / 56-57 / mind. 55,0

**Steuerung**

- MagicEye hinter der Tür, Tasten-Elektronik
- Digitale Temperaturanzeige
- SuperCool-Automatik

**Kühl- und BioCool-Teil**

- Comfort GlassLine Abstellborde mit Flaschenhalter, variabler Eierabsteller
- 4 GlassLine Abstellflächen, davon 1 teilbar
- LED-Beleuchtung
- 2 BioCool-Boxen

**Ausstattungs-vorteile**

- Höhenverstellbare Stellfüße vorne
- Wechselbarer Türanschlag

**Optionales Zubehör** (siehe Seite 128-133)

- 01, 02, 04, 12, 20

**IKP 1624**  
Comfort



Festtür / integrierbares Einbaugerät  
 Energieeffizienzklasse: <A+++>  
 Energieverbrauch Jahr / 24 h: 101 / 0,275 kWh  
 Nutzinhalt gesamt: 134 l (Kühlteil: 118 l / Gefrierteil: 16 l)  
 Geräusch-Schalleistung: 33 dB(A)  
 Klimaklasse: ST  
 Nischenmaße in cm (H / B / T): 87,4-89 / 56-57 / mind. 55,0

**Steuerung**

- MagicEye hinter der Tür, Tasten-Elektronik
- Digitale Temperaturanzeige für das Kühlteil
- SuperCool-Automatik

**Kühl- und BioCool-Teil**

- Comfort GlassLine Abstellborde mit Flaschenhalter, variabler Eierabsteller
- 3 GlassLine Abstellflächen, davon 1 teilbar
- LED-Beleuchtung
- 2 BioCool-Boxen

**Gefrierteil** \*\*\*\*

- Eisdürfelschale mit Deckel
- Lagerzeit bei Störung: 13 h
- Gefriervermögen in 24 h: 2 kg

**Ausstattungs-vorteile**

- Höhenverstellbare Stellfüße vorne
- Wechselbarer Türanschlag

**Optionales Zubehör** (siehe Seite 128-133)

- 01, 02, 04, 08, 12, 20

**IK 1620**  
Comfort



Festtür / integrierbares Einbaugerät  
 Energieeffizienzklasse: <A++>  
 Energieverbrauch Jahr / 24 h: 98 / 0,266 kWh  
 Nutzinhalt gesamt: 151 l (Kühlteil: 151 l)  
 Geräusch-Schalleistung: 33 dB(A)  
 Klimaklasse: SN-T  
 Nischenmaße in cm (H / B / T): 87,4-89 / 56-57 / mind. 55,0

**Steuerung**

- MagicEye hinter der Tür, Tasten-Elektronik
- Digitale Temperaturanzeige
- SuperCool-Automatik

**Kühl- und BioCool-Teil**

- Comfort GlassLine Abstellborde mit Flaschenhalter, variabler Eierabsteller
- 4 GlassLine Abstellflächen, davon 1 teilbar
- LED-Beleuchtung
- 2 BioCool-Boxen

**Ausstattungs-vorteile**

- Höhenverstellbare Stellfüße vorne
- Wechselbarer Türanschlag

**Optionales Zubehör** (siehe Seite 128-133)

- 01, 02, 04, 12, 20

**IK 1624**  
Comfort



Festtür / integrierbares Einbaugerät  
 Energieeffizienzklasse: <A++>  
 Energieverbrauch Jahr / 24 h: 151 / 0,413 kWh  
 Nutzinhalt gesamt: 134 l (Kühlteil: 118 l / Gefrierteil: 16 l)  
 Geräusch-Schalleistung: 36 dB(A)  
 Klimaklasse: ST  
 Nischenmaße in cm (H / B / T): 87,4-89 / 56-57 / mind. 55,0

**Steuerung**

- MagicEye hinter der Tür, Tasten-Elektronik
- Digitale Temperaturanzeige für das Kühlteil
- SuperCool-Automatik

**Kühl- und BioCool-Teil**

- Comfort GlassLine Abstellborde mit Flaschenhalter, variabler Eierabsteller
- 3 GlassLine Abstellflächen, davon 1 teilbar
- LED-Beleuchtung
- 2 BioCool-Boxen

**Gefrierteil** \*\*\*\*

- Eisdürfelschale mit Deckel
- Lagerzeit bei Störung: 13 h
- Gefriervermögen in 24 h: 2 kg

**Ausstattungs-vorteile**

- Höhenverstellbare Stellfüße vorne
- Wechselbarer Türanschlag

**Optionales Zubehör** (siehe Seite 128-133)

- 01, 02, 04, 08, 12, 20



**IKS 1620**  
Comfort



Schlepptür / integrierbares Einbaugerät  
 Energieeffizienzklasse: <A++>  
 Energieverbrauch Jahr / 24 h: 98 / 0,266 kWh  
 Nutzinhalt gesamt: 151 l (Kühlteil: 151 l)  
 Geräusch-Schalleistung: 34 dB(A)  
 Klimaklasse: SN-T  
 Nischenmaße in cm (H / B / T): 87,4-89 / 56-57 / mind. 55,0

**Steuerung**

- MagicEye hinter der Tür, Tasten-Elektronik
- Digitale Temperaturanzeige
- SuperCool-Automatik

**Kühl- und BioCool-Teil**

- Comfort GlassLine Abstellborde mit Flaschenhalter, variabler Eierabsteller
- 4 GlassLine Abstellflächen, davon 1 teilbar
- LED-Beleuchtung
- 2 BioCool-Boxen

**Ausstattungs-vorteile**

- Höhenverstellbare Stellfüße vorne
- Wechselbarer Türanschlag

**Optionales Zubehör** (siehe Seite 128-133)

- 01, 02, 04, 20, 21

**IKS 1624**  
Comfort



Schlepptür / integrierbares Einbaugerät  
 Energieeffizienzklasse: <A++>  
 Energieverbrauch Jahr / 24 h: 147 / 0,401 kWh  
 Nutzinhalt gesamt: 134 l (Kühlteil: 118 l / Gefrierteil: 16 l)  
 Geräusch-Schalleistung: 35 dB(A)  
 Klimaklasse: N  
 Nischenmaße in cm (H / B / T): 87,4-89 / 56-57 / mind. 55,0

**Steuerung**

- MagicEye hinter der Tür, Tasten-Elektronik
- Digitale Temperaturanzeige für das Kühlteil
- SuperCool-Automatik

**Kühl- und BioCool-Teil**

- Comfort GlassLine Abstellborde mit Flaschenhalter, variabler Eierabsteller
- 3 GlassLine Abstellflächen, davon 1 teilbar
- LED-Beleuchtung
- 2 BioCool-Boxen

**Gefrierteil** \* \* \* \* \*

- Eiswürfelschale mit Deckel
- Lagerzeit bei Störung: 13 h
- Gefriervermögen in 24 h: 2 kg

**Ausstattungs-vorteile**

- Höhenverstellbare Stellfüße vorne
- Wechselbarer Türanschlag

**Optionales Zubehör** (siehe Seite 128-133)

- 01, 02, 04, 08, 20, 21

**EK 1620**  
Comfort



Flächenbündig / dekorfähiges Einbaugerät  
 Energieeffizienzklasse: <A++>  
 Energieverbrauch Jahr / 24 h: 98 / 0,266 kWh  
 Nutzinhalt gesamt: 151 l (Kühlteil: 151 l)  
 Geräusch-Schalleistung: 34 dB(A)  
 Klimaklasse: SN-T  
 Nischenmaße in cm (H / B / T): 87,4-88 / 56-57 / mind. 55,0

**Steuerung**

- MagicEye hinter der Tür, Tasten-Elektronik
- Digitale Temperaturanzeige
- SuperCool-Automatik
- Warnsignal bei Störung: optisch und akustisch

**Kühl- und BioCool-Teil**

- Comfort GlassLine Abstellborde mit Flaschenhalter, variabler Eierabsteller
- 4 GlassLine Abstellflächen, davon 1 teilbar
- LED-Beleuchtung
- 2 BioCool-Boxen

**Ausstattungs-vorteile**

- Höhenverstellbare Stellfüße vorne
- Wechselbarer Türanschlag

**Optionales Zubehör** (siehe Seite 128-133)

- 01, 02, 04, 20

**EK 1624**  
Comfort



Flächenbündig / dekorfähiges Einbaugerät  
 Energieeffizienzklasse: <A++>  
 Energieverbrauch Jahr / 24 h: 151 / 0,413 kWh  
 Nutzinhalt gesamt: 134 l (Kühlteil: 118 l / Gefrierteil: 16 l)  
 Geräusch-Schalleistung: 36 dB(A)  
 Klimaklasse: SN-T  
 Nischenmaße in cm (H / B / T): 87,4-88 / 56-57 / mind. 55,0

**Steuerung**

- MagicEye hinter der Tür, Tasten-Elektronik
- Digitale Temperaturanzeige für das Kühlteil
- SuperCool-Automatik
- Warnsignal bei Störung: optisch und akustisch

**Kühl- und BioCool-Teil**

- Comfort GlassLine Abstellborde mit Flaschenhalter, variabler Eierabsteller
- 3 GlassLine Abstellflächen, davon 1 teilbar
- LED-Beleuchtung
- 2 BioCool-Boxen

**Gefrierteil** \* \* \* \* \*

- Eiswürfelschale mit Deckel
- Lagerzeit bei Störung: 13 h
- Gefriervermögen in 24 h: 2 kg

**Ausstattungs-vorteile**

- Höhenverstellbare Stellfüße vorne
- Wechselbarer Türanschlag

**Optionales Zubehör** (siehe Seite 128-133)

- 01, 02, 04, 08, 20

# Gefrierschränke

SIGN 3576

**Side  
by  
Side**

Alle Gefrierschränke mit Nischenhöhe 140 und 178 cm lassen sich seitlich perfekt mit Kühlschränken und Weinschränken in verschiedenen Nischen zu einem individuellen FrischeCenter kombinieren.

Mehr Informationen zum Side-by-Side-Konzept siehe Seiten 18-21.

# Qualität bis ins Detail

Ice  
Maker

Mit dem **IceMaker** mit Festwasseranschluss stehen für jede Gelegenheit Eiswürfel in bester Qualität zur Verfügung. Ob für einen coolen Drink oder die große Party – in den zwei Schubfächern gibt es für jeden Anlass ausreichend Eiswürfelvorrat. Der abschaltbare IceMaker sorgt vollautomatisch für genügend Nachschub.



Die elegante Steuerung der **Premium-Elektronik** gewährleistet eine präzise Einhaltung der gewählten Temperatur. Alle Funktionen können komfortabel durch sanftes Berühren der Touch-Bedienoberfläche gewählt werden. Die Temperatur ist im MagicEye über die Ziffernanzeige des LC-Displays abzulesen.

Teleskop-  
Auszüge

Die Schubfächer auf **Teleskopauszügen** sind hochwertig und leichtlaufend für die komfortable Nutzung, selbst bei schwerster Beladung. Die Fächer bieten großzügige Lagermöglichkeit, sind einteilig und damit leicht zu entnehmen und zu reinigen.



Bei allen Gefrierschränken mit NoFrost und SmartFrost können die Schubfächer und die darunterliegenden **Ablagen aus Sicherheits-glas** komfortabel entnommen werden. So entsteht **VarioSpace** – das praktische System für Extra-Stauraum.

Soft  
System

Das in die Tür integrierte **SoftSystem** in noblem Weiß – passend zur Innentür – dämpft die Bewegung bei der Türschließung komfortabel ab und gewährleistet selbst bei voller Belastung der Innentür ein besonders sanftes Schließen. Ab einem Öffnungswinkel von ca. 30° wird die Türe automatisch geschlossen.

No  
Frost

Bei **NoFrost** wird das Gefriergut mit gekühlter Umluft eingefroren und die Luftfeuchtigkeit abgeleitet. Dadurch bleibt der Gefrierraum stets eisfrei und die Lebensmittel können nicht mehr bereifen.



Mehr zu NoFrost:  
[nofrost.liebherr.com](http://nofrost.liebherr.com)

Side  
by  
Side

Mit dem **Side-by-Side-Konzept** können Kühl- und Gefriergeräte sowie Weinschränke ganz nach persönlichen Bedürfnissen platziert werden. Eine spezielle Technologie zum Klimaausgleich, zwischen Geräten mit starkem Temperaturgefälle, ermöglicht zahlreiche Kombinationen. Mehr Informationen siehe Seiten 18-21.

Die gezeigten Ausstattungs-Details sind modellabhängig, es gilt die Beschreibung beim jeweiligen Modell.

## Integrierbare Gefrierschränke



Side  
by  
Side

178



Fach  
Handel  
Plus



Side  
by  
Side

178



Fach  
Handel  
Plus



Side  
by  
Side

140



Fach  
Handel  
Plus

### SIGN 3576 Premium

- No Frost
- A++
- LED
- Ice Maker
- Soft System
- Teleskop-Auszüge

Festtür / integrierbares Einbaugerät
Energieeffizienzklasse: <A++>
Energieverbrauch Jahr / 24 h: 241 / 0,660 kWh
Nutzhalt gesamt: 209 l (Gefrierteil: 209 l)
Geräusch-Schalleistung: 38 dB(A)
Klimaklasse: SN-T
Nischenmaße in cm (H / B / T): 177,2-178,8 / 56-57 / mind. 55,0

#### Steuerung

- MagicEye hinter der Tür, Touch-Elektronik
- Digitale Temperaturanzeige
- SuperFrost-Automatik, mengengesteuert
- Warnsignal bei Störung: optisch und akustisch
- Türalarm akustisch

#### Gefrierteil \*\*\*\*

- 9 Schubfächer, davon 5 auf Teleskopauszügen, VarioSpace
- IceMaker für Festwasseranschluss 3/4"
- Eiswürfelproduktion in 24 h: 0,8 kg
- Eiswürfelvorrat: 1,5 kg
- LED-Beleuchtung
- Lagerzeit bei Störung: 14 h
- Gefriervermögen in 24 h: 18 kg
- 2 Kälteakkus
- Ablage aus Sicherheitsglas

#### Ausstattungs-vorteile

- Höhenverstellbare Stellfüße vorne
- Wechselbarer Türanschlag

#### Optionales Zubehör (siehe Seite 128-133)

- 08, 09, 10, 11, 12

### SIGN 3556 Premium

- No Frost
- A++
- LED
- Soft System
- Teleskop-Auszüge

Festtür / integrierbares Einbaugerät
Energieeffizienzklasse: <A++>
Energieverbrauch Jahr / 24 h: 244 / 0,668 kWh
Nutzhalt gesamt: 213 l (Gefrierteil: 213 l)
Geräusch-Schalleistung: 38 dB(A)
Klimaklasse: SN-T
Nischenmaße in cm (H / B / T): 177,2-178,8 / 56-57 / mind. 55,0

#### Steuerung

- MagicEye hinter der Tür, Touch-Elektronik
- Digitale Temperaturanzeige
- SuperFrost-Automatik, mengengesteuert
- Warnsignal bei Störung: optisch und akustisch
- Türalarm akustisch

#### Gefrierteil \*\*\*\*

- 8 Schubfächer, davon 6 auf Teleskopauszügen, VarioSpace
- Eiswürfelschale mit Deckel
- LED-Beleuchtung
- Lagerzeit bei Störung: 14 h
- Gefriervermögen in 24 h: 18 kg
- 2 Kälteakkus
- Ablage aus Sicherheitsglas

#### Ausstattungs-vorteile

- Höhenverstellbare Stellfüße vorne
- Wechselbarer Türanschlag

#### Optionales Zubehör (siehe Seite 128-133)

- 08, 09, 10, 12

### SIGN 2756 Premium

- No Frost
- A++
- LED
- Soft System
- Teleskop-Auszüge

Festtür / integrierbares Einbaugerät
Energieeffizienzklasse: <A++>
Energieverbrauch Jahr / 24 h: 207 / 0,567 kWh
Nutzhalt gesamt: 157 l (Gefrierteil: 157 l)
Geräusch-Schalleistung: 37 dB(A)
Klimaklasse: SN-T
Nischenmaße in cm (H / B / T): 139,7-141,3 / 56-57 / mind. 55,0

#### Steuerung

- MagicEye hinter der Tür, Touch-Elektronik
- Digitale Temperaturanzeige
- SuperFrost-Automatik, mengengesteuert
- Warnsignal bei Störung: optisch und akustisch
- Türalarm akustisch

#### Gefrierteil \*\*\*\*

- 6 Schubfächer, davon 4 auf Teleskopauszügen, VarioSpace
- Eiswürfelschale mit Deckel
- LED-Beleuchtung
- Lagerzeit bei Störung: 14 h
- Gefriervermögen in 24 h: 14 kg
- 2 Kälteakkus
- Ablage aus Sicherheitsglas

#### Ausstattungs-vorteile

- Höhenverstellbare Stellfüße vorne
- Wechselbarer Türanschlag

#### Optionales Zubehör (siehe Seite 128-133)

- 08, 09, 10, 12



SIGN 2756

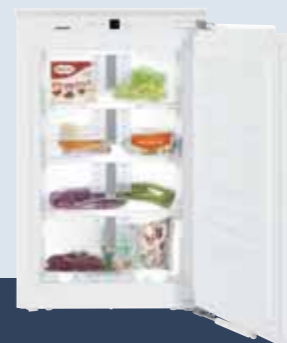


Side  
by  
Side

Alle Gefrierschränke mit Nischenhöhe 140 und 178 cm lassen sich seitlich perfekt mit Kühlschränken und Weinschränken in verschiedenen Nischen zu einem individuellen FrischeCenter kombinieren.

Mehr Informationen zum Side-by-Side-Konzept siehe Seiten 18-21.

## Integrierbare Gefrierschränke



Side  
by  
Side

88



Fach  
Handel  
Plus



Side  
by  
Side

88



Fach  
Handel  
Plus

### IGN 1664 Premium

No  
Frost

A<sup>++</sup>

Soft  
System

Festtür / integrierbares Einbaugerät

Energieeffizienzklasse: <A<sup>++</sup>

Energieverbrauch Jahr / 24 h: 159 / 0,435 kWh

Nutzzinhalt gesamt: 84 l (Gefrierteil: 84 l)

Geräusch-Schalleistung: 38 dB(A)

Klimaklasse: SN-T

Nischenmaße in cm (H / B / T): 87,4-89 / 56-57 / mind. 55,0

#### Steuerung

- MagicEye hinter der Tür, Tasten-Elektronik
- Digitale Temperaturanzeige
- SuperFrost-Automatik, zeitgesteuert
- Warnsignal bei Störung: optisch und akustisch
- Türalarm akustisch

#### Gefrierteil ★★★★★

- 4 Schubfächer, davon 3 auf Rollenauszug, VarioSpace
- Eisdübelbehälter mit Deckel
- Lagerzeit bei Störung: 15 h
- Gefriervermögen in 24 h: 12 kg
- 2 Kälteakkus
- Ablage aus Sicherheitsglas

#### Ausstattungs Vorteile

- Deckenheizung für Side-by-Side-Konzept
- Höhenverstellbare Stellfüße vorne
- Wechselbarer Türanschlag

#### Optionales Zubehör (siehe Seite 128-133)

- 08, 09, 10, 12

### IG 1624 Comfort

Smart  
Frost

A<sup>++</sup>

Festtür / integrierbares Einbaugerät

Energieeffizienzklasse: <A<sup>++</sup>

Energieverbrauch Jahr / 24 h: 159 / 0,434 kWh

Nutzzinhalt gesamt: 100 l (Gefrierteil: 100 l)

Geräusch-Schalleistung: 35 dB(A)

Klimaklasse: SN-T

Nischenmaße in cm (H / B / T): 87,4-89 / 56-57 / mind. 55,0

#### Steuerung

- MagicEye hinter der Tür, Tasten-Elektronik
- Digitale Temperaturanzeige
- SuperFrost-Automatik, zeitgesteuert
- Warnsignal bei Störung: optisch und akustisch
- Türalarm akustisch

#### Gefrierteil ★★★★★

- 4 Schubfächer, VarioSpace
- Eisdübelbehälter mit Deckel
- Lagerzeit bei Störung: 24 h
- Gefriervermögen in 24 h: 12 kg
- Ablage aus Sicherheitsglas

#### Ausstattungs Vorteile

- Deckenheizung für Side-by-Side-Konzept
- Höhenverstellbare Stellfüße vorne
- Wechselbarer Türanschlag

#### Optionales Zubehör (siehe Seite 128-133)

- 08, 09, 10, 12

Side  
by  
Side

Die Gefrierschränke mit Nischenhöhe 72 und 88 cm lassen sich perfekt mit Kühlschränken und Weinschränken in verschiedenen Nischen darüber zu einem individuellen FrischeCenter kombinieren, z.B. Gefrierschrank (IGN 1664) unten und Kühlschrank (IKP 1660) oben.

Mehr Informationen zum Side-by-Side-Konzept siehe Seite 18-21.



Side by Side

88

Fach Handel Plus



Side by Side

88

Fach Handel Plus



Side by Side

72

Fach Handel Plus



Side by Side

72

Fach Handel Plus

**IGS 1624**  
Comfort

Smart Frost A++

Schlepptür / integrierbares Einbaugerät  
Energieeffizienzklasse: <A++>  
Energieverbrauch Jahr / 24 h: 159 / 0,434 kWh  
Nutzinhalt gesamt: 100 l (Gefrierteil: 100 l)  
Geräusch-Schalleistung: 36 dB(A)  
Klimaklasse: SN-T  
Nischenmaße in cm (H / B / T): 87,4-89 / 56-57 / mind. 55,0

**Steuerung**

- MagicEye hinter der Tür, Tasten-Elektronik
- Digitale Temperaturanzeige
- SuperFrost-Automatik, zeitgesteuert
- Warnsignal bei Störung: optisch und akustisch
- Türalarm akustisch

**Gefrierteil** \*\*\*\*

- 4 Schubfächer, VarioSpace
- Eiwürfelschale mit Deckel
- Lagerzeit bei Störung: 24 h
- Gefriervermögen in 24 h: 12 kg
- Ablage aus Sicherheitsglas

**Ausstattungs-vorteile**

- Deckenheizung für Side-by-Side-Konzept
- Höhenverstellbare Stellfüße vorne
- Wechselbarer Türanschlag

**Optionales Zubehör** (siehe Seite 128-133)  
· 08, 09, 10, 21

**EG 1624**  
Comfort

Smart Frost A++

Flächenbündig / dekorfähiges Einbaugerät  
Energieeffizienzklasse: <A++>  
Energieverbrauch Jahr / 24 h: 159 / 0,434 kWh  
Nutzinhalt gesamt: 100 l (Gefrierteil: 100 l)  
Geräusch-Schalleistung: 36 dB(A)  
Klimaklasse: SN-T  
Nischenmaße in cm (H / B / T): 87,4-88 / 56-57 / mind. 55,0

**Steuerung**

- MagicEye hinter der Tür, Tasten-Elektronik
- Digitale Temperaturanzeige
- SuperFrost-Automatik, zeitgesteuert
- Warnsignal bei Störung: optisch und akustisch
- Türalarm akustisch

**Gefrierteil** \*\*\*\*

- 4 Schubfächer, VarioSpace
- Eiwürfelschale mit Deckel
- Lagerzeit bei Störung: 24 h
- Gefriervermögen in 24 h: 12 kg
- Ablage aus Sicherheitsglas

**Ausstattungs-vorteile**

- Deckenheizung für Side-by-Side-Konzept
- Höhenverstellbare Stellfüße vorne
- Wechselbarer Türanschlag

**Optionales Zubehör** (siehe Seite 128-133)  
· 08, 09, 10

**IGN 1064**  
Premium

No Frost A++ Soft System

Festtür / integrierbares Einbaugerät  
Energieeffizienzklasse: <A++>  
Energieverbrauch Jahr / 24 h: 146 / 0,398 kWh  
Nutzinhalt gesamt: 63 l (Gefrierteil: 63 l)  
Geräusch-Schalleistung: 37 dB(A)  
Klimaklasse: SN-T  
Nischenmaße in cm (H / B / T): 71,4-73 / 56-57 / mind. 55,0

**Steuerung**

- MagicEye hinter der Tür, Tasten-Elektronik
- Digitale Temperaturanzeige
- SuperFrost-Automatik, zeitgesteuert
- Warnsignal bei Störung: optisch und akustisch
- Türalarm akustisch

**Gefrierteil** \*\*\*\*

- 3 Schubfächer, davon 2 auf Rollenauszug, VarioSpace
- Eiwürfelschale mit Deckel
- Lagerzeit bei Störung: 15 h
- Gefriervermögen in 24 h: 11 kg
- 2 Kälteakkus
- Ablage aus Sicherheitsglas

**Ausstattungs-vorteile**

- Deckenheizung für Side-by-Side-Konzept
- Höhenverstellbare Stellfüße vorne
- Wechselbarer Türanschlag

**Optionales Zubehör** (siehe Seite 128-133)  
· 08, 09, 10, 12

**IG 1024**  
Comfort

Smart Frost A++

Festtür / integrierbares Einbaugerät  
Energieeffizienzklasse: <A++>  
Energieverbrauch Jahr / 24 h: 144 / 0,393 kWh  
Nutzinhalt gesamt: 73 l (Gefrierteil: 73 l)  
Geräusch-Schalleistung: 36 dB(A)  
Klimaklasse: SN-T  
Nischenmaße in cm (H / B / T): 71,4-73 / 56-57 / mind. 55,0

**Steuerung**

- MagicEye hinter der Tür, Tasten-Elektronik
- Digitale Temperaturanzeige
- SuperFrost-Automatik, zeitgesteuert
- Warnsignal bei Störung: optisch und akustisch
- Türalarm akustisch

**Gefrierteil** \*\*\*\*

- 3 Schubfächer, VarioSpace
- Eiwürfelschale mit Deckel
- Lagerzeit bei Störung: 24 h
- Gefriervermögen in 24 h: 11 kg
- Ablage aus Sicherheitsglas

**Ausstattungs-vorteile**

- Deckenheizung für Side-by-Side-Konzept
- Höhenverstellbare Stellfüße vorne
- Wechselbarer Türanschlag

**Optionales Zubehör** (siehe Seite 128-133)  
· 08, 09, 10, 12



# Unterbaugeräte



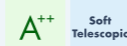
## Integrierbare Unterbau-Kühlschränke



UIK 1550



### UIK 1550 Premium



Festtür / integrierbares Unterbaugerät

Energieeffizienzklasse: <A++>

Energieverbrauch Jahr / 24 h: 92 / 0,250 kWh

Nutzzinhalt gesamt: 118 l (Kühlteil: 118 l)

Geräusch-Schalleistung: 39 dB(A)

Klimaklasse: SN-T

Nischenmaße in cm (H / B / T): 82-87 / 60 / mind. 55,0

#### Steuerung

- MagicEye hinter der Tür, Tasten-Elektronik
- LED-Temperaturanzeige
- SuperCool-Automatik

#### Kühlteil

- Eierablage
- 2 GlassLine-Abstellflächen
- Flaschenabteil
- LED-Beleuchtung
- 1 großes Obst-/Gemüsefach
- Auszugswagen mit Flaschenablage, mit SoftTelescopic
- Ausziehbare Glasplatten mit Vollauszug, variable Einteilung durch Reling-Teiler
- Extra Lagerraum unter ausgezogenem Obst-/Gemüsefach

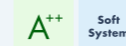
#### Ausstattungs-vorteile

- Höhenverstellbare Stellfüße vorne und hinten
- Auszugswagen mit Vollauszug

#### Optionales Zubehör (siehe Seite 128-133)

- 01, 02

### UIK 1620 Comfort



Festtür / integrierbares Unterbaugerät

Energieeffizienzklasse: <A++>

Energieverbrauch Jahr / 24 h: 93 / 0,254 kWh

Nutzzinhalt gesamt: 135 l (Kühlteil: 135 l)

Geräusch-Schalleistung: 39 dB(A)

Klimaklasse: SN-T

Nischenmaße in cm (H / B / T): 82-87 / 60 / mind. 55,0

#### Steuerung

- MagicEye hinter der Tür, Tasten-Elektronik
- LED-Temperaturanzeige
- SuperCool-Automatik

#### Kühlteil

- Comfort GlassLine-Abstellborde mit Flaschenhalter, Eierablage
- 4 GlassLine Abstellflächen, davon 1 teilbar
- LED-Beleuchtung
- 1 großes Obst-/Gemüsefach
- Extra tiefer Flaschenabsteller

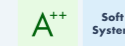
#### Ausstattungs-vorteile

- Höhenverstellbare Stellfüße vorne und hinten
- Wechselbarer Türanschlag

#### Optionales Zubehör (siehe Seite 128-133)

- 01, 02, 12

### UIK 1424 Comfort



Festtür / integrierbares Unterbaugerät

Energieeffizienzklasse: <A++>

Energieverbrauch Jahr / 24 h: 137 / 0,374 kWh

Nutzzinhalt gesamt: 113 l (Kühlteil: 97 l / Gefrierteil: 16 l)

Geräusch-Schalleistung: 39 dB(A)

Klimaklasse: N-ST

Nischenmaße in cm (H / B / T): 82-87 / 60 / mind. 55,0

#### Steuerung

- MagicEye hinter der Tür, Tasten-Elektronik
- LED-Temperaturanzeige für das Kühlteil
- SuperCool-Automatik

#### Kühlteil Kühlteil

- Comfort GlassLine-Abstellborde mit Flaschenhalter, Eierablage
- 3 GlassLine Abstellflächen, davon 1 teilbar
- LED-Beleuchtung
- 1 großes Obst-/Gemüsefach
- Extra tiefer Flaschenabsteller

#### Gefrierteil \*\* \*\* \*

- Eiswürfelschale
- Lagerzeit bei Störung: 12 h
- Gefriervermögen in 24 h: 2 kg

#### Ausstattungs-vorteile

- Höhenverstellbare Stellfüße vorne und hinten
- Wechselbarer Türanschlag

#### Optionales Zubehör (siehe Seite 128-133)

- 01, 02, 08, 12

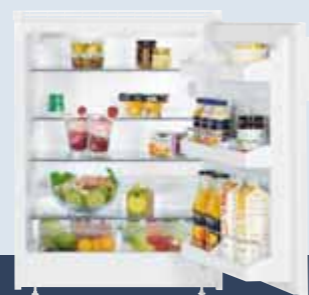


Der **Auszugswagen** des UIK 1550 mit Vollauszug und **SoftTelescopic**, dem komfortablen Selbsteinzug mit sanfter Schließdämpfung, verfügt über praktische Ablagen, Flaschenfach und eine entnehmbare Obst- und Gemüseschale.

## Dekorfähige Unterbau-Kühlschränke



UK 1720



### UK 1720 Comfort

A<sup>+</sup>

Flächenbündig / dekorfähiges Unterbaugerät

Energieeffizienzklasse: <A<sup>+</sup>>

Energieverbrauch Jahr / 24 h: 118 / 0,321 kWh

Nutzzinhalt gesamt: 150 l (Kühlteil: 150 l)

Geräusch-Schalleistung: 34 dB(A)

Klimaklasse: SN

Nischenmaße in cm (H / B / T): 82 / 60 / mind. 57,0

#### Steuerung

- Elektronische Steuerung im Innenraum, Drehregler

#### Kühlteil

- Comfort GlassLine-Abstellborde mit Flaschenhalter, Eierablage
- 4 GlassLine Abstellflächen, davon 1 teilbar
- LED-Beleuchtung
- 2 Obst-/Gemüsefächer

#### Ausstattungs-vorteile

- Höhenverstellbare Stellfüße vorne
- Wechselbarer Türanschlag

#### Optionales Zubehör (siehe Seite 128-133)

- 01, 02

### UK 1524 Comfort

A<sup>+</sup>

Flächenbündig / dekorfähiges Unterbaugerät

Energieeffizienzklasse: <A<sup>+</sup>>

Energieverbrauch Jahr / 24 h: 176 / 0,481 kWh

Nutzzinhalt gesamt: 132 l (Kühlteil: 116 l / Gefrierteil: 16 l)

Geräusch-Schalleistung: 39 dB(A)

Klimaklasse: N

Nischenmaße in cm (H / B / T): 82 / 60 / mind. 57,0

#### Steuerung

- Elektronische Steuerung im Innenraum, Drehregler

#### Kühlteil

- Comfort GlassLine-Abstellborde mit Flaschenhalter, Eierablage
- 3 GlassLine Abstellflächen, davon 1 teilbar
- LED-Beleuchtung
- 2 Obst-/Gemüsefächer

#### Gefrierteil ❄️❄️❄️❄️

- Eiswürfelschale
- Lagerzeit bei Störung: 12 h
- Gefriervermögen in 24 h: 2 kg

#### Ausstattungs-vorteile

- Höhenverstellbare Stellfüße vorne
- Wechselbarer Türanschlag

#### Optionales Zubehör (siehe Seite 128-133)

- 01, 02, 08

### UK 1414 Comfort

A<sup>+</sup>

Flächenbündig / dekorfähiges Unterbaugerät

Energieeffizienzklasse: <A<sup>+</sup>>

Energieverbrauch Jahr / 24 h: 174 / 0,476 kWh

Nutzzinhalt gesamt: 105 l (Kühlteil: 92 l / Gefrierteil: 13 l)

Geräusch-Schalleistung: 38 dB(A)

Klimaklasse: N

Nischenmaße in cm (H / B / T): 82 / 50 / mind. 57,0

#### Steuerung

- Elektronische Steuerung im Innenraum, Drehregler

#### Kühlteil

- Comfort GlassLine-Abstellborde mit Flaschenhalter, Eierablage
- 3 GlassLine Abstellflächen, davon 1 teilbar
- LED-Beleuchtung
- 1 großes Obst-/Gemüsefach

#### Gefrierteil ❄️❄️❄️❄️

- Eiswürfelschale
- Lagerzeit bei Störung: 12 h
- Gefriervermögen in 24 h: 2 kg

#### Ausstattungs-vorteile

- Höhenverstellbare Stellfüße vorne
- Wechselbarer Türanschlag

#### Optionales Zubehör (siehe Seite 128-133)

- 01, 02, 08



UK 1720 / UG 1211 Side-by-Side.  
Das Kühlschrank muss links stehen.



UIG 1323



UIK 1620 / **UIG 1323** Side-by-Side  
Das Gefriergerät muss rechts stehen.



UK 1720 / **UG 1211** Side-by-Side  
Das Gefriergerät muss rechts stehen.

## Unterbau-Gefrierschränke



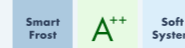
82-87



82



### UIG 1323 Comfort



Festtür / integrierbares Unterbaugerät  
 Energieeffizienzklasse: <A++>  
 Energieverbrauch Jahr / 24 h: 148 / 0,404 kWh  
 Nutzinhalt gesamt: 96 l (Gefrierteil: 96 l)  
 Geräusch-Schalleistung: 39 dB(A)  
 Klimaklasse: SN-T  
 Nischenmaße in cm (H / B / T): 82-87 / 60 / mind. 55,0

#### Steuerung

- MagicEye hinter der Tür, Tasten-Elektronik
- LED-Temperaturanzeige
- SuperFrost-Automatik, zeitgesteuert
- Warnsignal bei Störung: optisch und akustisch

#### Gefrierteil ★★★★★

- 3 Schubfächer, VarioSpace
- Lagerzeit bei Störung: 24 h
- Gefriervermögen in 24 h: 12 kg
- Ablage aus Sicherheitsglas

#### Ausstattungs-vorteile

- Höhenverstellbare Stellfüße vorne und hinten
- Wechselbarer Türanschlag

#### Optionales Zubehör (siehe Seite 128-133)

- 08, 09, 10, 12

### UG 1211 Comfort



Flächenbündig / dekorfähiges Unterbaugerät  
 Energieeffizienzklasse: <A+>  
 Energieverbrauch Jahr / 24 h: 186 / 0,508 kWh  
 Nutzinhalt gesamt: 100 l (Gefrierteil: 100 l)  
 Geräusch-Schalleistung: 39 dB(A)  
 Klimaklasse: SN-ST  
 Nischenmaße in cm (H / B / T): 82 / 60 / mind. 57,0

#### Steuerung

- Mechanische Steuerung hinter der Tür, Drehregler

#### Gefrierteil ★★★★★

- 3 Schubfächer, VarioSpace
- Lagerzeit bei Störung: 24 h
- Gefriervermögen in 24 h: 12 kg
- Ablage aus Sicherheitsglas

#### Ausstattungs-vorteile

- Höhenverstellbare Stellfüße vorne
- Wechselbarer Türanschlag

#### Optionales Zubehör (siehe Seite 128-133)

- 08, 09, 10

# Weinschränke im Überblick



+5 °C bis +20 °C

+5 °C bis +20 °C

+5 °C bis +20 °C



## Vinidor-Reihe

Vinidor-Geräte verfügen über zwei oder drei Weinsafes, die sich unabhängig von +5 °C bis +20 °C einstellen lassen. So können beispielsweise gleichzeitig Rot- und Weißweine in der optimalen Genussstemperatur aufbewahrt werden. Auch für die langfristige Lagerung bieten diese Geräte das optimale Klima.

ab Seite 110

+5 °C bis +20 °C



## Weinklimaschränke

Ähnliche Voraussetzungen wie ein Weinkeller bieten Weinklimaschränke. Sie sind für die langfristige Lagerung oder größere Weinvorräte in Trinktemperatur die ideale Wahl. Die Temperatur kann von +5 °C bis zu +20 °C eingestellt werden und wird im gesamten Innenraum gleichmäßig und konstant eingehalten.

ab Seite 117

### Side by Side

Weinschränke lassen sich perfekt mit weiteren Weinschränken oder Kühl- und Gefrierschränken in verschiedenen Nischen kombinieren. Wie hier z.B. ein Weintemperierschrank (EWTgw 3583) mit einem Gefrierschrank (SIGN 3576) und einem Kühlschranks (KBP 3560).

Mehr Informationen zum Side-by-Side-Konzept siehe Seiten 18-21.

# Qualität bis ins Detail



Die innovative **Touch-Elektronik** mit LC-Display gewährleistet die konstante Einhaltung der gewählten Temperaturen in den einzelnen Weinsafes. Die digitale Temperaturanzeige informiert gradgenau über die eingestellten Werte. Durch sanftes Berühren der Touch-Bedienoberfläche lassen sich alle Funktionen einfach und sehr komfortabel verstellen.



Stabile **Holzborde auf Teleskopschienen** bieten gute Übersicht und bequemen Zugriff. Die handgefertigten Borde aus naturbelassenem Holz sind optimal auf die Lagerung von Bordeauxflaschen abgestimmt. Werden die Flaschen gegeneinander gelagert, lässt sich das Fassungsvermögen der Geräte voll ausschöpfen. Das flexible **Clip-Beschriftungssystem** – hier für Unterbau-Modelle und WKEes 553 – schaffen einen schnellen und geordneten Überblick über den Weinvorrat.



LED

Jeder Weinsafe verfügt über eine dimmbare und dauerhaft zuschaltbare **LED-Beleuchtung**. Durch die sehr geringe Wärmeentwicklung der LEDs können Weine problemlos auch über einen längeren Zeitraum beleuchtet präsentiert werden.



Side by Side

Mit dem **Side-by-Side-Konzept** können Kühl- und Gefriergeräte sowie Weinschränke ganz nach persönlichen Bedürfnissen platziert werden. Eine spezielle Technologie zum Klimaausgleich, zwischen Geräten mit starkem Temperaturgefälle, ermöglicht zahlreiche Kombinationen. Mehr Informationen siehe Seiten 18-21.



Tip Open

Für die Integration in grifflose Küchenmöbel ist die grifflose, vollflächige Isolierglastür mit innovativer **TipOpen-Technologie** die perfekte Lösung. Die Glastür öffnet sich beim Antippen um einige Zentimeter. Wird die Tür nach 3 Sekunden nicht weiter geöffnet, schließt das SoftSystem sie wieder.



Soft System

Die **SoftSystem-Schließdämpfung** dämpft die Bewegung bei der Türschließung ab. So werden ein besonders sanftes Schließen gewährleistet und dem Wein schadende Erschütterungen verhindert. Ab einem Öffnungswinkel von ca. 45° schließt die Tür zudem automatisch.

Die gezeigten Ausstattungsdetails sind modellabhängig, es gilt die Beschreibung beim jeweiligen Modell.

# Qualität bis ins Detail



Mit dem hochwertigen, leicht zu montierenden **Edelstahlrahmen mit Griff** lassen sich alle dekorfähigen EWT-Modelle in jeder Küche elegant integrieren. Der robuste Edelstahlgriff unterstützt das Türöffnen mit geringem Kraftaufwand. Im Set als optionales Zubehör erhältlich.



Der integrierte **FreshAir-Aktivkohlefilter** reinigt die zirkulierende Luft und bindet unangenehme Gerüche. Er ist leicht wechselbar und gewährleistet optimale Luftqualität.



In der leichtlaufenden **Zubehörschublade** kann direkt unter den Weinklimaschränken der WKE 5-Modelle Zubehör aufbewahrt werden. Ergänzt die 45er Nische damit zur 60er Nische. Erhältlich in Glas weiß (9792 449-00), Glas schwarz (9792 451-00) und Edelstahl (9792 453-00).



Das **Präsentationsbord** dient der Temperierung bereits geöffneter Flaschen und bringt die Weine zudem besonders zur Geltung.



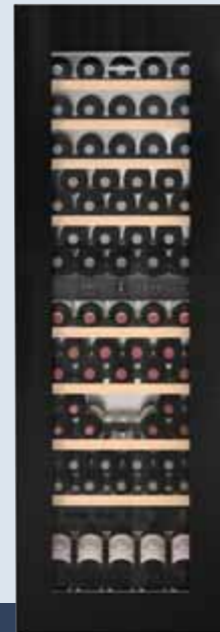
Das flexible **Clip-Beschriftungssystem** - hier für die EWT-Modelle - ist direkt zu beschriften und schafft einen schnellen und geordneten Überblick über den Weinvorrat.



Für die Integration in grifflose Küchenmöbel ist die grifflose, vollflächige **Isolierglastür** die perfekte Lösung. Schädliche UV-Strahlung wird nahezu vollständig reflektiert und eine Beeinträchtigung der Weine verhindert.

Die gezeigten Ausstattungsdetails sind modellabhängig, es gilt die Beschreibung beim jeweiligen Modell.

## Einbau-Weintemperierschränke



### EWTgb 3583

Vinidor



Flächenbündige Isolierglastür / Einbaugerät

Energieeffizienzklasse: <A>

Energieverbrauch Jahr / 24 h: 165 / 0,450 kWh

Max. Bordeauxflaschen 0.75 l: 83

Brutto- / Nutzinhalt gesamt: 307 / 271 l

Geräusch-Schalleistung: 36 dB(A)

Klimaklasse: SN-ST

Schwarze Isolierglastür, griff- und rahmenlos

Nischenmaße in cm (H / B / T): 178 / 56 / mind. 55,0

#### Steuerung

- LC-Display im Innenraum, Touch-Elektronik
- Digitale Temperaturanzeige für beide Weinzonen
- Warnsignal bei Störung: optisch und akustisch
- Türalarm akustisch
- Kindersicherung

#### Weinteil

- 2 Temperaturzonen, regelbar zwischen +5°C bis +20°C
- 2 regelbare Kältekreisläufe
- Umluftkühlung, Frischluftzufuhr über FreshAir-Aktivkohlefilter
- Luftfeuchtigkeitsregulierung über zuschaltbare Ventilation
- LED-Innenbeleuchtung dauerhaft zuschaltbar, dimmbar
- Borde aus Buchenholz
- 10 Ablageflächen, davon 1 Präsentationsbord

#### Ausstattungs-vorteile

- TipOpen
- Höhenverstellbare Stellfüße vorne
- Wechselbarer Türanschlag

#### Optionales Zubehör (siehe Seite 128-133)

- 06, 15

### EWTgw 3583

Vinidor



Flächenbündige Isolierglastür / Einbaugerät

Energieeffizienzklasse: <A>

Energieverbrauch Jahr / 24 h: 165 / 0,450 kWh

Max. Bordeauxflaschen 0.75 l: 83

Brutto- / Nutzinhalt gesamt: 307 / 271 l

Geräusch-Schalleistung: 36 dB(A)

Klimaklasse: SN-ST

Weißer Isolierglastür, griff- und rahmenlos

Nischenmaße in cm (H / B / T): 178 / 56 / mind. 55,0

#### Steuerung

- LC-Display im Innenraum, Touch-Elektronik
- Digitale Temperaturanzeige für beide Weinzonen
- Warnsignal bei Störung: optisch und akustisch
- Türalarm akustisch
- Kindersicherung

#### Weinteil

- 2 Temperaturzonen, regelbar zwischen +5°C bis +20°C
- 2 regelbare Kältekreisläufe
- Umluftkühlung, Frischluftzufuhr über FreshAir-Aktivkohlefilter
- Luftfeuchtigkeitsregulierung über zuschaltbare Ventilation
- LED-Innenbeleuchtung dauerhaft zuschaltbar, dimmbar
- Borde aus Buchenholz
- 10 Ablageflächen, davon 1 Präsentationsbord

#### Ausstattungs-vorteile

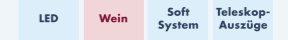
- TipOpen
- Höhenverstellbare Stellfüße vorne
- Wechselbarer Türanschlag

#### Optionales Zubehör (siehe Seite 128-133)

- 06, 15

### EWTdf 3553

Vinidor



Isolierglastür / dekorfähiges Einbaugerät

Energieeffizienzklasse: <A>

Energieverbrauch Jahr / 24 h: 163 / 0,445 kWh

Max. Bordeauxflaschen 0.75 l: 80

Brutto- / Nutzinhalt gesamt: 289 / 254 l

Geräusch-Schalleistung: 36 dB(A)

Klimaklasse: SN-ST

Isolierglastür vorbereitet für dekorfähigen Rahmen

Nischenmaße in cm (H / B / T): 177,2-178,8 / 56-57 / mind. 55,0

#### Steuerung

- LC-Display im Innenraum, Touch-Elektronik
- Digitale Temperaturanzeige für beide Weinzonen
- Warnsignal bei Störung: optisch und akustisch
- Türalarm akustisch
- Kindersicherung

#### Weinteil

- 2 Temperaturzonen, regelbar zwischen +5°C bis +20°C
- 2 regelbare Kältekreisläufe
- Umluftkühlung, Frischluftzufuhr über FreshAir-Aktivkohlefilter
- Luftfeuchtigkeitsregulierung über zuschaltbare Ventilation
- LED-Innenbeleuchtung dauerhaft zuschaltbar, dimmbar
- Borde aus Buchenholz
- 10 Ablageflächen, davon 8 auf Teleskopauszügen, davon 1 Präsentationsbord

#### Ausstattungs-vorteile

- Höhenverstellbare Stellfüße vorne
- Wechselbarer Türanschlag
- Verdecktes Türscharnier mit Öffnungsbegrenzung

#### Optionales Zubehör (siehe Seite 128-133)

- 06, 15, 17

EWTdf 3553 mit Edelstahlrahmen/-griff (optionales Zubehör)



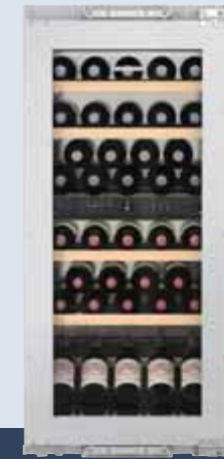
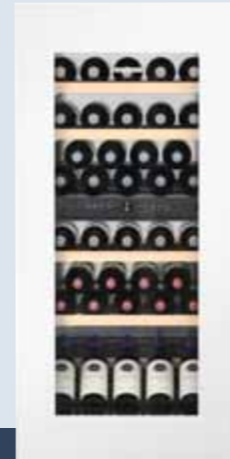
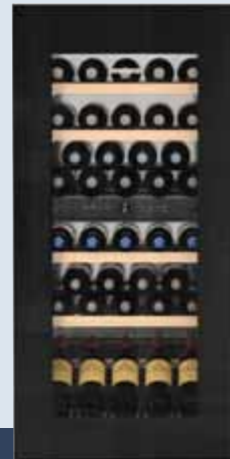
Der integrierte **FreshAir-Aktivkohlefilter** reinigt die zirkulierende Luft und bindet unangenehme Gerüche. Er ist leicht wechselbar und gewährleistet optimale Luftqualität.



## Einbau-Weintemperierschränke



EWTgw 2383



### EWTgb 2383

Vinidor



Flächenbündige Isolierglastür / Einbaugerät

Energieeffizienzklasse: <A>

Energieverbrauch Jahr / 24 h: 153 / 0,419 kWh

Max. Bordeauxflaschen 0.75 l: 51

Brutto- / Nutzinhalt gesamt: 195 / 169 l

Geräusch-Schalleistung: 36 dB(A)

Klimaklasse: SN-ST

Schwarze Isolierglastür, griff- und rahmenlos

Nischenmaße in cm (H / B / T): 122 / 56 / mind. 55,0

#### Steuerung

- LC-Display im Innenraum, Touch-Elektronik
- Digitale Temperaturanzeige für beide Weinzonen
- Warnsignal bei Störung: optisch und akustisch
- Türalarm akustisch
- Kindersicherung

#### Weinteil

- 2 Temperaturzonen, regelbar zwischen +5°C bis +20°C
- 2 regelbare Kältekreisläufe
- Umluftkühlung, Frischluftzufuhr über FreshAir-Aktivkohlefilter
- Luftfeuchtigkeitsregulierung über zuschaltbare Ventilation
- LED-Innenbeleuchtung dauerhaft zuschaltbar, dimmbar
- Borde aus Buchenholz
- 6 Ablageflächen, davon 1 Präsentationsbord

#### Ausstattungs-vorteile

- TipOpen
- Höhenverstellbare Stellfüße vorne
- Wechselbarer Türanschlag

#### Optionales Zubehör (siehe Seite 128-133)

- 06, 15

### EWTgw 2383

Vinidor



Flächenbündige Isolierglastür / Einbaugerät

Energieeffizienzklasse: <A>

Energieverbrauch Jahr / 24 h: 153 / 0,419 kWh

Max. Bordeauxflaschen 0.75 l: 51

Brutto- / Nutzinhalt gesamt: 195 / 169 l

Geräusch-Schalleistung: 36 dB(A)

Klimaklasse: SN-ST

Weißer Isolierglastür, griff- und rahmenlos

Nischenmaße in cm (H / B / T): 122 / 56 / mind. 55,0

#### Steuerung

- LC-Display im Innenraum, Touch-Elektronik
- Digitale Temperaturanzeige für beide Weinzonen
- Warnsignal bei Störung: optisch und akustisch
- Türalarm akustisch
- Kindersicherung

#### Weinteil

- 2 Temperaturzonen, regelbar zwischen +5°C bis +20°C
- 2 regelbare Kältekreisläufe
- Umluftkühlung, Frischluftzufuhr über FreshAir-Aktivkohlefilter
- Luftfeuchtigkeitsregulierung über zuschaltbare Ventilation
- LED-Innenbeleuchtung dauerhaft zuschaltbar, dimmbar
- Borde aus Buchenholz
- 6 Ablageflächen, davon 1 Präsentationsbord

#### Ausstattungs-vorteile

- TipOpen
- Höhenverstellbare Stellfüße vorne
- Wechselbarer Türanschlag

#### Optionales Zubehör (siehe Seite 128-133)

- 06, 15

### EWTdf 2353

Vinidor



Isolierglastür / dekorfähiges Einbaugerät

Energieeffizienzklasse: <A>

Energieverbrauch Jahr / 24 h: 152 / 0,416 kWh

Max. Bordeauxflaschen 0.75 l: 48

Brutto- / Nutzinhalt gesamt: 183 / 158 l

Geräusch-Schalleistung: 36 dB(A)

Klimaklasse: SN-ST

Isolierglastür vorbereitet für dekorfähigen Rahmen

Nischenmaße in cm (H / B / T): 122-123,6 / 56-57 / mind. 55,0

#### Steuerung

- LC-Display im Innenraum, Touch-Elektronik
- Digitale Temperaturanzeige für beide Weinzonen
- Warnsignal bei Störung: optisch und akustisch
- Türalarm akustisch
- Kindersicherung

#### Weinteil

- 2 Temperaturzonen, regelbar zwischen +5°C bis +20°C
- 2 regelbare Kältekreisläufe
- Umluftkühlung, Frischluftzufuhr über FreshAir-Aktivkohlefilter
- Luftfeuchtigkeitsregulierung über zuschaltbare Ventilation
- LED-Innenbeleuchtung dauerhaft zuschaltbar, dimmbar
- Borde aus Buchenholz
- 6 Ablageflächen, davon 4 auf Teleskopauszügen, davon 1 Präsentationsbord

#### Ausstattungs-vorteile

- Höhenverstellbare Stellfüße vorne
- Wechselbarer Türanschlag
- Verdecktes Türscharnier mit Öffnungsbegrenzung

#### Optionales Zubehör (siehe Seite 128-133)

- 06, 15, 17

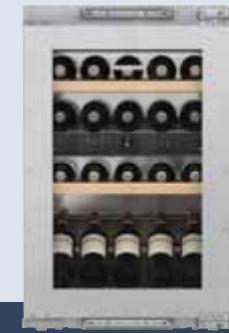
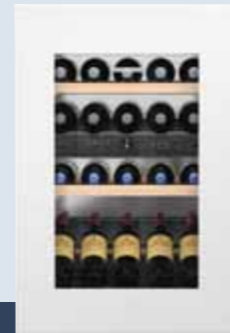


Das **Präsentationsbord** dient der Temperierung bereits geöffneter Flaschen und bringt die Weine zudem besonders zur Geltung.

## Einbau-Weintemperierschränke



EWTgb 1683



### EWTgb 1683

Vinidor



Flächenbündige Isolierglastür / Einbaugerät

Energieeffizienzklasse: <A>

Energieverbrauch Jahr / 24 h: 146 / 0,400 kWh

Max. Bordeauxflaschen 0.75 l: 33

Brutto- / Nutzinhalt gesamt: 125 / 104 l

Geräusch-Schalleistung: 36 dB(A)

Klimaklasse: SN-ST

Schwarze Isolierglastür, griff- und rahmenlos

Nischenmaße in cm (H / B / T): 88 / 56 / mind. 55,0

#### Steuerung

- LC-Display im Innenraum, Touch-Elektronik
- Digitale Temperaturanzeige für beide Weinzonen
- Warnsignal bei Störung: optisch und akustisch
- Türalarm akustisch
- Kindersicherung

#### Weinteil

- 2 Temperaturzonen, regelbar zwischen +5°C bis +20°C
- 2 regelbare Kältekreisläufe
- Umluftkühlung, Frischluftzufuhr über FreshAir-Aktivkohlefilter
- Luftfeuchtigkeitsregulierung über zuschaltbare Ventilation
- LED-Innenbeleuchtung dauerhaft zuschaltbar, dimmbar
- Borde aus Buchenholz
- 4 Ablageflächen, davon 1 Präsentationsbord

#### Ausstattungs-vorteile

- TipOpen
- Höhenverstellbare Stellfüße vorne
- Wechselbarer Türanschlag

#### Optionales Zubehör (siehe Seite 128-133)

- 06, 15

### EWTgw 1683

Vinidor



Flächenbündige Isolierglastür / Einbaugerät

Energieeffizienzklasse: <A>

Energieverbrauch Jahr / 24 h: 146 / 0,400 kWh

Max. Bordeauxflaschen 0.75 l: 33

Brutto- / Nutzinhalt gesamt: 125 / 104 l

Geräusch-Schalleistung: 36 dB(A)

Klimaklasse: SN-ST

Weißer Isolierglastür, griff- und rahmenlos

Nischenmaße in cm (H / B / T): 88 / 56 / mind. 55,0

#### Steuerung

- LC-Display im Innenraum, Touch-Elektronik
- Digitale Temperaturanzeige für beide Weinzonen
- Warnsignal bei Störung: optisch und akustisch
- Türalarm akustisch
- Kindersicherung

#### Weinteil

- 2 Temperaturzonen, regelbar zwischen +5°C bis +20°C
- 2 regelbare Kältekreisläufe
- Umluftkühlung, Frischluftzufuhr über FreshAir-Aktivkohlefilter
- Luftfeuchtigkeitsregulierung über zuschaltbare Ventilation
- LED-Innenbeleuchtung dauerhaft zuschaltbar, dimmbar
- Borde aus Buchenholz
- 4 Ablageflächen, davon 1 Präsentationsbord

#### Ausstattungs-vorteile

- TipOpen
- Höhenverstellbare Stellfüße vorne
- Wechselbarer Türanschlag

#### Optionales Zubehör (siehe Seite 128-133)

- 06, 15

### EWTdf 1653

Vinidor



Isolierglastür / dekorfähiges Einbaugerät

Energieeffizienzklasse: <A>

Energieverbrauch Jahr / 24 h: 145 / 0,397 kWh

Max. Bordeauxflaschen 0.75 l: 30

Brutto- / Nutzinhalt gesamt: 117 / 97 l

Geräusch-Schalleistung: 36 dB(A)

Klimaklasse: SN-ST

Isolierglastür vorbereitet für dekorfähigen Rahmen

Nischenmaße in cm (H / B / T): 87,4-89 / 56-57 / mind. 55,0

#### Steuerung

- LC-Display im Innenraum, Touch-Elektronik
- Digitale Temperaturanzeige für beide Weinzonen
- Warnsignal bei Störung: optisch und akustisch
- Türalarm akustisch
- Kindersicherung

#### Weinteil

- 2 Temperaturzonen, regelbar zwischen +5°C bis +20°C
- 2 regelbare Kältekreisläufe
- Umluftkühlung, Frischluftzufuhr über FreshAir-Aktivkohlefilter
- Luftfeuchtigkeitsregulierung über zuschaltbare Ventilation
- LED-Innenbeleuchtung dauerhaft zuschaltbar, dimmbar
- Borde aus Buchenholz
- 4 Ablageflächen, davon 2 auf Teleskopauszügen, davon 1 Präsentationsbord

#### Ausstattungs-vorteile

- Höhenverstellbare Stellfüße vorne
- Wechselbarer Türanschlag
- Verdecktes Türscharnier mit Öffnungsbegrenzung

#### Optionales Zubehör (siehe Seite 128-133)

- 06, 15, 17

### Side by Side

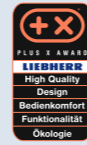
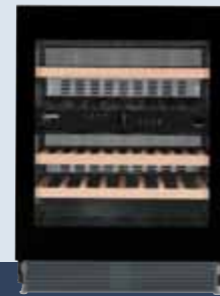


Mit dem **Side-by-Side-Konzept** lassen sich mehrere Weinschränke oder Weinschränke mit Kühl- und Gefrierschränken in verschiedenen Nischen individuell kombinieren. Mehr Informationen siehe Seite 18-21.

## Unterbau-Weinschränke



UWT 1682



### UWT 1682

Vinidor

LED

Wein

Tip Open

Soft System

Teleskop-Auszüge

Flächenbündig / Unterbaugerät

Energieeffizienzklasse: <A>

Energieverbrauch Jahr / 24 h: 144 / 0,392 kWh

Max. Bordeauxflaschen 0.75 l: 34

Brutto- / Nutzinhalt gesamt: 123 / 94 l

Geräusch-Schalleistung: 36 dB(A)

Klimaklasse: SN-ST

Schwarze Isolierglastür, griff- und rahmenlos

Nischenmaße in cm (H / B / T): 82-87 / 60 / mind. 58,0

#### Steuerung

- LC-Display im Innenraum, Touch-Elektronik
- Digitale Temperaturanzeige für beide Weinzonen
- Warnsignal bei Störung: optisch und akustisch
- Türalarm akustisch
- Kindersicherung

#### Weinteil

- 2 Temperaturzonen, regelbar zwischen +5°C bis +20°C
- 2 regelbare Kältekreisläufe
- Umluftkühlung, Frischluftzufuhr über FreshAir-Aktivkohlefilter
- Luftfeuchtigkeitsregulierung über zuschaltbare Ventilation
- LED-Beleuchtung dauerhaft zuschaltbar, dimmbar
- Borde aus Buchenholz
- 5 Ablageflächen, davon 3 auf Teleskopauszügen

#### Ausstattungs-vorteile

- TipOpen
- Höhenverstellbare Stellfüße vorne und hinten
- Wechselbarer Türanschlag
- Verdecktes Türscharnier mit Öffnungsbegrenzung

#### Optionales Zubehör (siehe Seite 128-133)

- 06, 15

### UWTes 1672

Vinidor

LED

Wein

Teleskop-Auszüge

Flächenbündig / Unterbaugerät

Energieeffizienzklasse: <B>

Energieverbrauch Jahr / 24 h: 196 / 0,535 kWh

Max. Bordeauxflaschen 0.75 l: 34

Brutto- / Nutzinhalt gesamt: 123 / 94 l

Geräusch-Schalleistung: 38 dB(A)

Klimaklasse: SN-ST

Isolierglastür mit Edelstahlrahmen

Nischenmaße in cm (H / B / T): 82-87 / 60 / mind. 58,0

#### Steuerung

- MagicEye im Innenraum, Tasten-Elektronik
- Digitale Temperaturanzeige für beide Weinzonen
- Warnsignal bei Störung: optisch und akustisch
- Türalarm akustisch
- Kindersicherung

#### Weinteil

- 2 Temperaturzonen, regelbar zwischen +5°C bis +20°C
- 2 regelbare Kältekreisläufe
- Umluftkühlung, Frischluftzufuhr über FreshAir-Aktivkohlefilter
- Luftfeuchtigkeitsregulierung über zuschaltbare Ventilation
- LED-Beleuchtung dauerhaft zuschaltbar, dimmbar
- Borde aus Buchenholz
- 5 Ablageflächen, davon 3 auf Teleskopauszügen

#### Ausstattungs-vorteile

- Edelstahlstange
- Höhenverstellbare Stellfüße vorne und hinten
- Wechselbarer Türanschlag
- Verdecktes Türscharnier mit Öffnungsbegrenzung
- Schloss

#### Optionales Zubehör (siehe Seite 128-133)

- 06, 13, 15

### UWKes 1752

GrandCru

LED

Wein

Teleskop-Auszüge

Flächenbündig / Unterbaugerät

Energieeffizienzklasse: <A>

Energieverbrauch Jahr / 24 h: 145 / 0,396 kWh

Max. Bordeauxflaschen 0.75 l: 46

Brutto- / Nutzinhalt gesamt: 135 / 110 l

Geräusch-Schalleistung: 38 dB(A)

Klimaklasse: SN-ST

Isolierglastür mit Edelstahlrahmen

Nischenmaße in cm (H / B / T): 82-87 / 60 / mind. 58,0

#### Steuerung

- MagicEye im Innenraum, Tasten-Elektronik
- Digitale Temperaturanzeige
- Warnsignal bei Störung: optisch und akustisch
- Türalarm akustisch
- Kindersicherung

#### Weinteil

- 1 Temperaturzone, regelbar zwischen +5°C bis +20°C
- 1 regelbarer Kältekreislauf
- Umluftkühlung, Frischluftzufuhr über FreshAir-Aktivkohlefilter
- Luftfeuchtigkeitsregulierung über zuschaltbare Ventilation
- LED-Beleuchtung dauerhaft zuschaltbar
- Borde aus Buchenholz
- 4 Ablageflächen, davon 3 auf Teleskopauszügen

#### Ausstattungs-vorteile

- Edelstahlstange
- Höhenverstellbare Stellfüße vorne und hinten
- Wechselbarer Türanschlag
- Verdecktes Türscharnier mit Öffnungsbegrenzung
- Schloss

#### Optionales Zubehör (siehe Seite 128-133)

- 06, 13, 14, 15, 16



Die innovative **TipOpen-Technologie** öffnet die Glastür sich beim Antippen um einige Zentimeter. Wird die Tür nach 3 Sekunden nicht weiter geöffnet, schließt das **SoftSystem** sie wieder.

## Einbau-Weinklimaschränke



### WKEgb 582 GrandCru



Flächenbündige Isolierglastür / Einbaugerät  
 Energieeffizienzklasse: <A>  
 Energieverbrauch Jahr / 24 h: 106 / 0,290 kWh  
 Max. Bordeauxflaschen 0.75 l: 18 \*  
 Brutto- / Nutzinhalt gesamt: 48 / 46 l  
 Geräusch-Schalleistung: 34 dB(A)  
 Klimaklasse: SN-ST  
 Schwarze Isolierglastür, griff- und rahmenlos  
 Nischenmaße in cm (H / B / T): 45,1 / 55,9 / mind. 55,0

#### Steuerung

- LC-Display im Innenraum, Touch-Elektronik
- Digitale Temperaturanzeige
- Warnsignal bei Störung: optisch und akustisch
- Türalarm akustisch
- Kindersicherung

#### Weinteil

- 1 Temperaturzone, regelbar zwischen +5°C bis +20°C
- 1 regelbarer Kältekreislauf
- Umluftkühlung, Frischluftzufuhr über FreshAir-Aktivkohlefilter
- Luftfeuchtigkeitsregulierung über zuschaltbare Ventilation
- LED-Beleuchtung dauerhaft zuschaltbar, dimmbar
- Borde aus Buchenholz
- 3 Ablageflächen, davon 2 auf Teleskopauszügen

#### Ausstattungs-vorteile

- Klapptüröffnung mit TipOpen
- Verdecktes Türscharnier mit Öffnungsbegrenzung

#### Optionales Zubehör (siehe Seite 128-133)

- 06

\* Max. 18 Bordeauxflaschen bei Längseinlagerung, Querlagerung für höhere Flaschen möglich (max. 12 Flaschen). Bitte Innenmaße beachten (siehe Einbauskitze).

### WKEgw 582 GrandCru



Flächenbündige Isolierglastür / Einbaugerät  
 Energieeffizienzklasse: <A>  
 Energieverbrauch Jahr / 24 h: 106 / 0,290 kWh  
 Max. Bordeauxflaschen 0.75 l: 18 \*  
 Brutto- / Nutzinhalt gesamt: 48 / 46 l  
 Geräusch-Schalleistung: 34 dB(A)  
 Klimaklasse: SN-ST  
 Weiße Isolierglastür, griff- und rahmenlos  
 Nischenmaße in cm (H / B / T): 45,1 / 55,9 / mind. 55,0

#### Steuerung

- LC-Display im Innenraum, Touch-Elektronik
- Digitale Temperaturanzeige
- Warnsignal bei Störung: optisch und akustisch
- Türalarm akustisch
- Kindersicherung

#### Weinteil

- 1 Temperaturzone, regelbar zwischen +5°C bis +20°C
- 1 regelbarer Kältekreislauf
- Umluftkühlung, Frischluftzufuhr über FreshAir-Aktivkohlefilter
- Luftfeuchtigkeitsregulierung über zuschaltbare Ventilation
- LED-Beleuchtung dauerhaft zuschaltbar, dimmbar
- Borde aus Buchenholz
- 3 Ablageflächen, davon 2 auf Teleskopauszügen

#### Ausstattungs-vorteile

- Klapptüröffnung mit TipOpen
- Verdecktes Türscharnier mit Öffnungsbegrenzung

#### Optionales Zubehör (siehe Seite 128-133)

- 06

\* Max. 18 Bordeauxflaschen bei Längseinlagerung, Querlagerung für höhere Flaschen möglich (max. 12 Flaschen). Bitte Innenmaße beachten (siehe Einbauskitze).

### WKEes 553 GrandCru



Flächenbündig / Einbaugerät  
 Energieeffizienzklasse: <A>  
 Energieverbrauch Jahr / 24 h: 130 / 0,356 kWh  
 Max. Bordeauxflaschen 0.75 l: 18 \*\*  
 Brutto- / Nutzinhalt gesamt: 48 / 46 l  
 Geräusch-Schalleistung: 32 dB(A)  
 Klimaklasse: SN  
 Isolierglastür mit Edelstahlrahmen, griff- und rahmenlos  
 Nischenmaße in cm (H / B / T): 45 / 56 / mind. 55,0

#### Steuerung

- LC-Display im Innenraum, Touch-Elektronik
- Digitale Temperaturanzeige
- Warnsignal bei Störung: optisch und akustisch
- Türalarm akustisch
- Kindersicherung

#### Weinteil

- 1 Temperaturzone, regelbar zwischen +5°C bis +20°C
- 1 regelbarer Kältekreislauf
- Umluftkühlung, Frischluftzufuhr über FreshAir-Aktivkohlefilter
- Luftfeuchtigkeitsregulierung über zuschaltbare Ventilation
- LED-Beleuchtung dauerhaft zuschaltbar, dimmbar
- Borde aus Buchenholz
- 3 Ablageflächen, davon 2 auf Teleskopauszügen

#### Ausstattungs-vorteile

- Wechselbarer Türanschlag

#### Optionales Zubehör (siehe Seite 128-133)

- 06, 13, 15

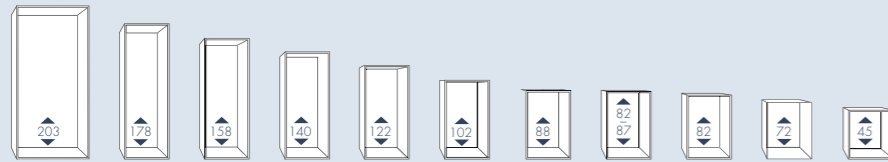
\*\* Max. 18 Bordeauxflaschen bei Längseinlagerung, Querlagerung für höhere Flaschen mit beiliegenden Haltern möglich (max. 12 Flaschen). Bitte Innenmaße beachten (siehe Einbauskitze).

WKEgb 582



In der leichtlaufenden **Zubehörschublade** kann direkt unter den Weinklimaschränken der WKE 5-Modelle Zubehör aufbewahrt werden. Ergänzt die 45er Nische damit zur 60er Nische. Erhältlich in Glas weiß (9792 449-00), Glas schwarz (9792 451-00) und Edelstahl (9792 453-00).

### Nischenmaß



Das Nischenmaß bei Einbaugeräten ist branchenüblich und einheitlich. Dabei sind die Tiefe und Breite festgelegt. Das Nischenmaß an sich gibt Auskunft über die Gerätegröße bzw. -höhe. Die genauen Maße jedes Gerätes können Sie den Einbauskizzen auf den folgenden Seiten entnehmen.



### Klimaklasse

Die Klimaklasse gibt die Umgebungstemperatur des Aufstellortes an, bei denen ein Kühl- bzw. Gefriergerät eingesetzt werden kann und am effektivsten arbeitet. Folgende Klimaklassen sind definiert (nach DIN EN ISO 15502):

SN von +10 °C bis +32 °C  
ST von +16 °C bis +38 °C

N von +16 °C bis +32 °C  
T von +16 °C bis +43 °C

### Supersparsam

Durch den Einsatz modernster Elektronik kombiniert mit hocheffizienten Kältesystemen bietet Liebherr über alle Produktgruppen hinweg ein attraktives und supersparsames Programm in den besten Energieeffizienzklassen. Mit Geräten in der besten Energieeffizienzklasse A+++ und A+++ -20 % bietet Liebherr Geräte auf höchstem Energiesparniveau.



### Be- und Entlüftung

Damit die Kühlung der Kältetechnik und somit korrekter Gerätebetrieb gewährleistet wird, muss ein Einbaugerät ausreichend be- und entlüftet werden. Je nach Modell und Einbausituation wie folgt:

- 1 Einbaugeräte in nicht raumhohen Küchenmöbeln: Frontseitige Belüftung im Sockel. Entlüftung über Küchenmöbel-Rückwand.
- 2 Einbaugeräte in raumhohen Küchenmöbeln: Frontseitige Belüftung im Sockel. Entlüftung über Lüftungsschlitze oben.
- 3 Für einzelne, übereinander verbaute Einbaugeräte (FrischeCenter/SBS-Konzept, siehe Seite 20/21) gilt gleiches wie unter 1 und 2.
- 4 Einbaugeräte mit frontseitiger Be- und Entlüftung.
- 5 Unterbaugeräte mit frontseitiger Belüftung im Sockel. Entlüftung über Lüftungsschlitze oben. Der Vorteil: Lüftungsschlitze in der Abdeck- und Arbeitsplatte sind nicht mehr erforderlich.
- 6 Unterbaugeräte mit frontseitiger Be- und Entlüftung.

**Bitte beachten:** Alle Lüftungsschlitze müssen mindestens 200 cm<sup>2</sup> betragen.



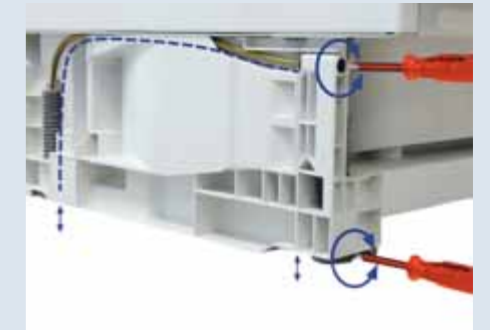
### Nivellierungsschienen

Speziell ausgewählte höhere Geräte ab der 140-cm-Nische verfügen über 2 Nivellierungsschienen rechts und links im Bodenbereich. So kann die Ausrichtung des Kühlgeräts perfektioniert und gegen ein Absenken gesichert werden. Dies sorgt für ein optimales Schließverhalten der Tür und einen idealen Kühlbetrieb.



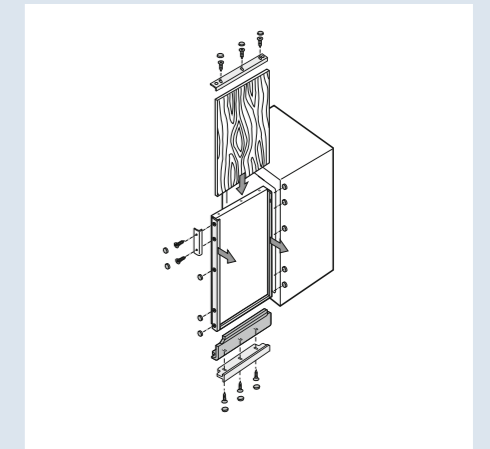
### VarioSocket

Der VarioSocket ermöglicht eine Anpassung der Unterbau-Modelle UIK, UIG, UWT und UWK an die Küchenmöbel in Höhe und Tiefe. Alle vier Stellfüße sind von vorne mit einem Verstellweg von 50 mm einstellbar. Außerdem kann das Lüftungsgitter variabel an die Küchenfront mit einem Verschiebeweg von 55 mm angepasst werden.



### Montage Dekorplatte / Ausgleichsblende

Bei dekorfähigen Geräten kann in den Dekorrahmen auf der Gerätetür eine zur Küchenfront passende Dekorplatte in einer Stärke von bis zu 4 mm eingelegt werden. Serienmäßig ist der Dekorrahmen alufarben; braune oder weiße Rahmen sind als Zubehör lieferbar. Passt bei Ersatzgeräten die vorhandene Dekorplatte in der Höhe nicht, so kann diese mit farblich dem Dekorrahmen entsprechenden Ausgleichsblenden angepasst werden. Je nach auszugleichendem Maß oder aus optischen Gründen können 1 oder 2 Ausgleichsblenden (oben und/oder unten) verwendet werden. Die Ausgleichsblenden gibt es in drei verschiedenen Höhen (16, 41, 60 mm) und Farben (braun, weiß, alufarben). Dekorrahmen und Ausgleichsblenden erhältlich als optionales Zubehör (siehe Seite 133)



### 4-Punkt-Befestigung

Für den sicheren, stabilen und fehlerfreien Einbau der Kühlgeräte in das Küchenmöbel bietet Liebherr bei allen Festtürgeräten die spezielle 4-Punkt-Befestigung als Standard an. Die Befestigungspunkte sind formschön verdeckt, die Befestigungswinkel ermöglichen einen Tiefenanschlag oben und unten. Mit dieser Einschubbegrenzung erfolgt eine optimale Ausrichtung und Platzierung des Geräts im Möbel. Speziell ausgewählte, höhere Geräte ab der 140-cm-Nische verfügen darüber hinaus über 2 höhenverstellbare Stellfüße vorne.

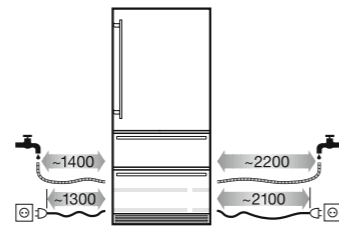


## Einbauskizzen

Wenn Sie Ihre Küche neu planen, ein Gerät nachträglich einbauen oder Ihr bisheriges Gerät ersetzen wollen: Im lückenlosen Einbauprogramm von Liebherr finden Sie für jeden Bedarf das richtige Gerät. Liebherr, der Spezialist für Kühlen und Gefrieren, bietet Ihnen hochwertige Geräte mit allen Vorteilen modernster Kältetechnik.

### ECBN 5066

Festwasseranschluss für automatischen Eiswürfelbereiter notwendig (3/4")!



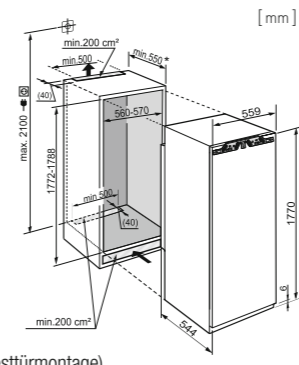
Inklusive 3m Panzerflexschlauch für Festwasseranschluß 3/4"

178

IK 3524 \*\*\*\*  
IKF 3510

Maximales Gewicht je Möbeltür:  
Kühlteil: 26 kg

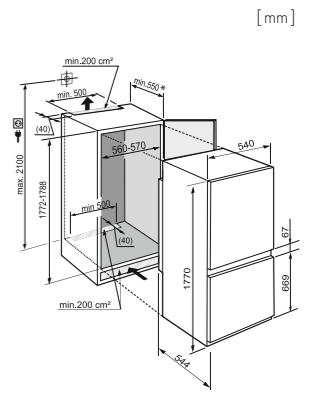
Achtung:  
Möbeltürmontage auf der Gerätetür (Festtürmontage).  
Keine Möbelscharniere erforderlich.  
\* empfohlen 560 mm



178

ICBS 3324 \*\*\*\*  
ICUNS 3324 \*\*\*\*  
ICS 3334 \*\*\*\*

\* empfohlen 560 mm



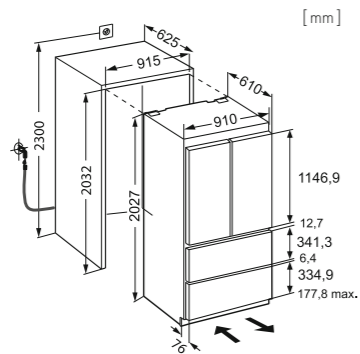
203

ECBN 6256 \*\*\*\*

Inklusive 3m Panzerflexschlauch für Festwasseranschluß 3/4"

Maximales Gewicht je Möbeltür:  
Kühlteil: 12 kg;  
Gefrierteil: 10 kg

Achtung:  
Möbeltürmontage auf der Gerätetür (Festtürmontage).  
Keine Möbelscharniere erforderlich.

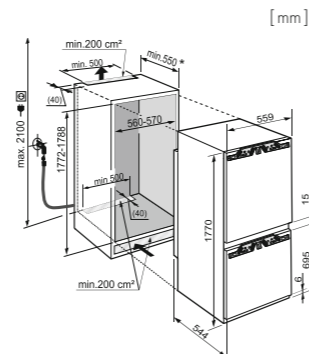


178

ICBN 3386 \*\*\*\*

Maximales Gewicht je Möbeltür:  
Kühlteil: 18 kg;  
Gefrierteil: 12 kg

Achtung:  
Möbeltürmontage auf der Gerätetür (Festtürmontage).  
Keine Möbelscharniere erforderlich.  
\* empfohlen 560 mm

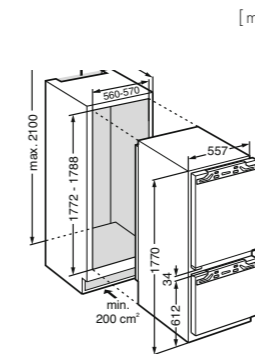


178

IKBV 3264 \*\*\*\*

Maximales Gewicht je Möbeltür:  
Kühlteil: 18 kg;  
Schubfach: 12 kg

Achtung:  
Möbeltürmontage auf der Gerätetür (Festtürmontage).  
Keine Möbelscharniere erforderlich.  
\* empfohlen 560 mm

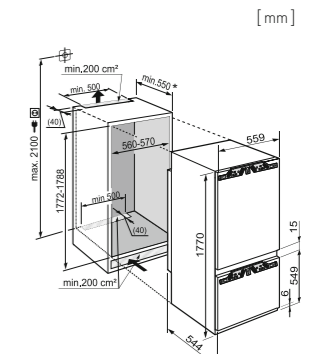


178

ICBP 3266 \*\*\*\*

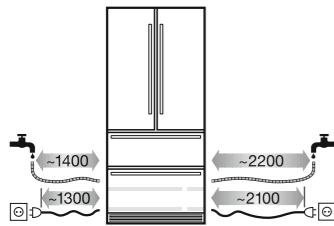
Maximales Gewicht je Möbeltür:  
Kühlteil: 18 kg;  
Gefrierteil: 12 kg

Achtung:  
Möbeltürmontage auf der Gerätetür (Festtürmontage).  
Keine Möbelscharniere erforderlich.  
\* empfohlen 560 mm



### ECBN 6256

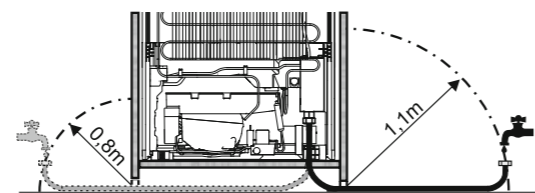
Festwasseranschluss für automatischen Eiswürfelbereiter notwendig (3/4")!



Inklusive 3m Panzerflexschlauch für Festwasseranschluß 3/4"

### ICBN 3386 SIGN 3576

Festwasseranschluss für automatischen Eiswürfelbereiter notwendig (3/4")!



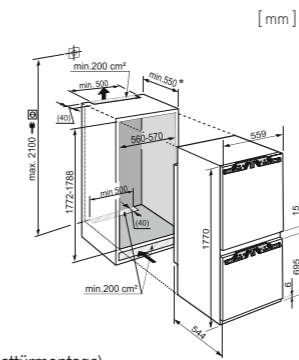
3m Panzerflexschlauch als optionales Zubehör lieferbar. (Best. Nr. 6030 785)

178

ICBN 3376 \*\*\*\*  
ICBN 3324 \*\*\*\*  
ICN 3386 \*\*\*\*  
ICUN 3324 \*\*\*\*

Maximales Gewicht je Möbeltür:  
Kühlteil: 18 kg;  
Gefrierteil: 12 kg

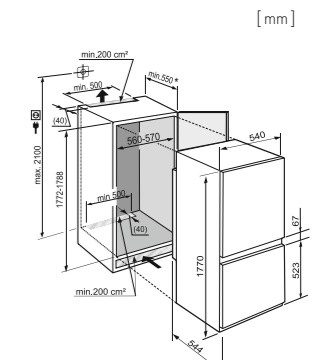
Achtung:  
Möbeltürmontage auf der Gerätetür (Festtürmontage).  
Keine Möbelscharniere erforderlich.  
\* empfohlen 560 mm



178

ICBS 3224 \*\*\*\*  
ICS 3234 \*\*\*\*

\* empfohlen 560 mm



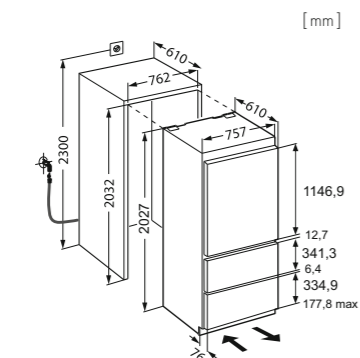
203

ECBN 5066 \*\*\*\*

Inklusive 3m Panzerflexschlauch für Festwasseranschluß 3/4"

Maximales Gewicht je Möbeltür:  
Kühlteil: 27 kg;  
Gefrierteil: 10 kg

Achtung:  
Möbeltürmontage auf der Gerätetür (Festtürmontage).  
Keine Möbelscharniere erforderlich.

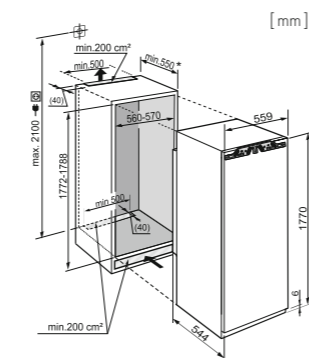


178

IKBP 3564 \*\*\*\*  
IKBP 3560  
IKBP 3524 \*\*\*\*  
IKBP 3520

Maximales Gewicht je Möbeltür:  
Kühlteil: 26 kg

Achtung:  
Möbeltürmontage auf der Gerätetür (Festtürmontage).  
Keine Möbelscharniere erforderlich.  
\* empfohlen 560 mm

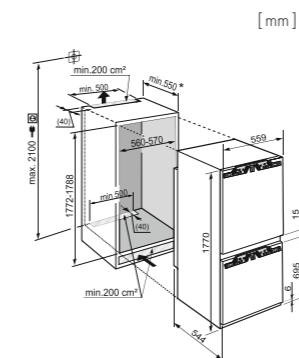


178

ICP 3334 \*\*\*\*  
ICP 3324 \*\*\*\*  
ICNP 3366 \*\*\*\*

Maximales Gewicht je Möbeltür:  
Kühlteil: 18 kg;  
Gefrierteil: 12 kg

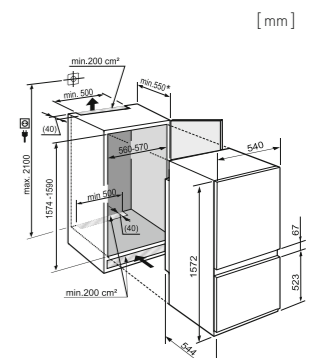
Achtung:  
Möbeltürmontage auf der Gerätetür (Festtürmontage).  
Keine Möbelscharniere erforderlich.  
\* empfohlen 560 mm



158

ICUS 2924 \*\*\*\*

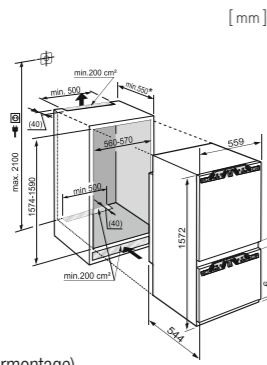
\* empfohlen 560 mm



158

ICP 2924 \*\*\*\*

Maximales Gewicht je Möbeltür:  
Kühlteil: 16 kg;  
Gefrierteil: 12 kg  
Achtung:  
Möbeltürmontage auf der Gerätetür (Festtürmontage).  
Keine Möbelscharniere erforderlich.  
\* empfohlen 560 mm

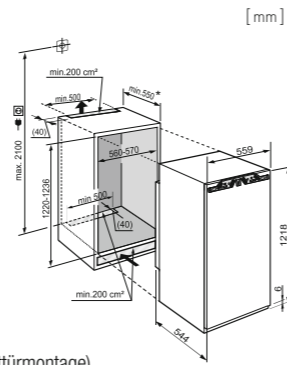


[mm]

122

IKBP 2370  
IKBP 2364 \*\*\*\*  
IKBP 2360  
IKBP 2324 \*\*\*\*  
IKBP 2320

Maximales Gewicht je Möbeltür:  
Kühlteil: 19 kg  
Achtung:  
Möbeltürmontage auf der Gerätetür (Festtürmontage).  
Keine Möbelscharniere erforderlich.  
\* empfohlen 560 mm

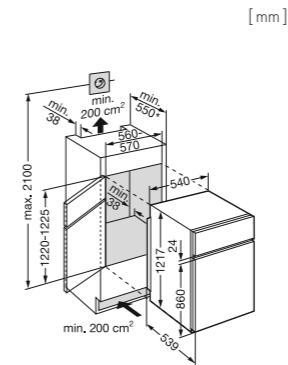


[mm]

122

ICTS 2231 \*\*\*\*

\* empfohlen 560 mm

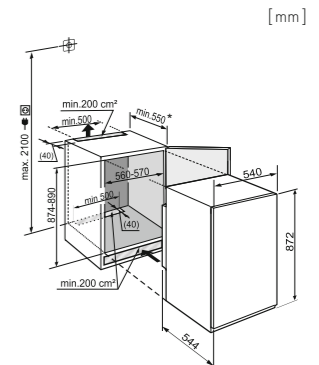


[mm]

88

IGS 1624 \*\*\*\*  
IKS 1624 \*\*\*\*  
IKS 1620

\* empfohlen 560 mm

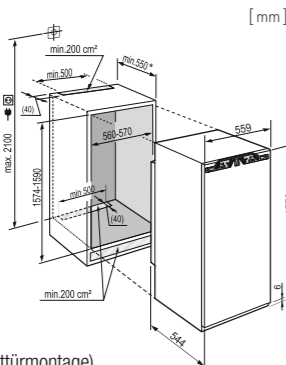


[mm]

158

IKBP 2964 \*\*\*\*

Maximales Gewicht je Möbeltür:  
Kühlteil: 22 kg  
Achtung:  
Möbeltürmontage auf der Gerätetür (Festtürmontage).  
Keine Möbelscharniere erforderlich.  
\* empfohlen 560 mm

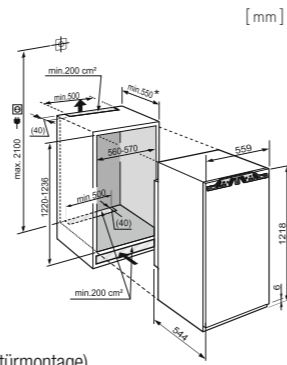


[mm]

122

IK 2324 \*\*\*\*  
IK 2320  
IKB 2324 \*\*\*\*  
IKB 2320

Maximales Gewicht je Möbeltür:  
Kühlteil: 19 kg  
Achtung:  
Möbeltürmontage auf der Gerätetür (Festtürmontage).  
Keine Möbelscharniere erforderlich.  
\* empfohlen 560 mm

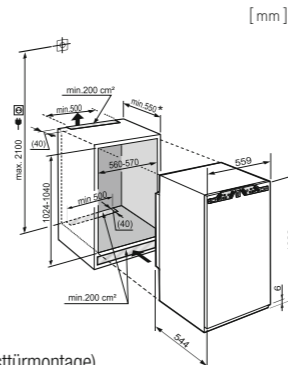


[mm]

102

IK 1964 \*\*\*\*  
IK 1920  
IKP 1960  
IKB 1920

Maximales Gewicht je Möbeltür:  
Kühlteil: 16 kg  
Achtung:  
Möbeltürmontage auf der Gerätetür (Festtürmontage).  
Keine Möbelscharniere erforderlich.  
\* empfohlen 560 mm

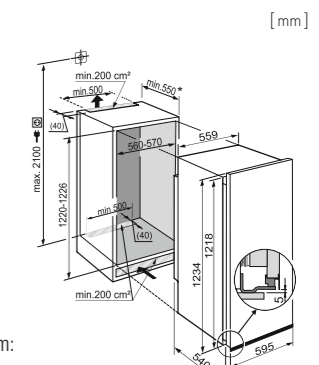


[mm]

122

EK 2324 \*\*\*\*  
EK 2320

Zuschnittmaße für Dekorplatten in mm:  
Höhe / Breite: 1206 / 583,  
Stärke bis 4 mm.  
\* empfohlen 560 mm

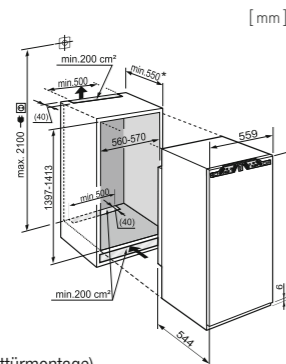


[mm]

140

IKBP 2764 \*\*\*\*  
IKBP 2770  
IKBP 2724 \*\*\*\*  
IKBP 2720  
IKBP 2760

Maximales Gewicht je Möbeltür:  
Kühlteil: 21 kg  
Achtung:  
Möbeltürmontage auf der Gerätetür (Festtürmontage).  
Keine Möbelscharniere erforderlich.  
\* empfohlen 560 mm

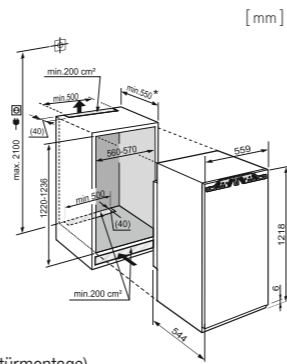


[mm]

122

IKP 2364 \*\*\*\*  
IKP 2360  
IKP 2324 \*\*\*\*  
IKP 2320

Maximales Gewicht je Möbeltür:  
Kühlteil: 19 kg  
Achtung:  
Möbeltürmontage auf der Gerätetür (Festtürmontage).  
Keine Möbelscharniere erforderlich.  
\* empfohlen 560 mm

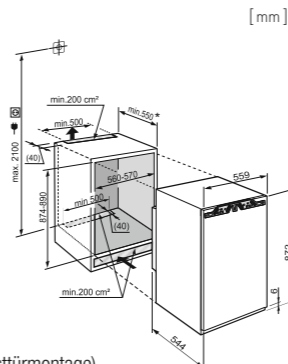


[mm]

88

IKP 1664 \*\*\*\*  
IKP 1660  
IKP 1624 \*\*\*\*  
IKP 1620

Maximales Gewicht je Möbeltür:  
Kühlteil: 16 kg  
Achtung:  
Möbeltürmontage auf der Gerätetür (Festtürmontage).  
Keine Möbelscharniere erforderlich.  
\* empfohlen 560 mm

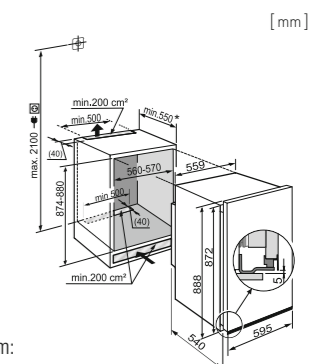


[mm]

88

EG 1624 \*\*\*\*  
EK 1624 \*\*\*\*  
EK 1620

Zuschnittmaße für Dekorplatten in mm:  
Höhe / Breite: 860 / 585,  
Stärke bis 4 mm.  
\* empfohlen 560 mm

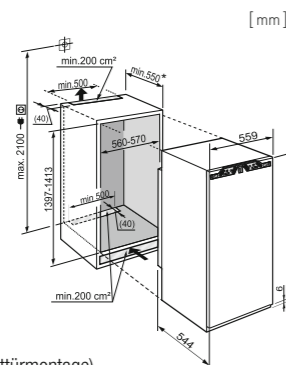


[mm]

140

IK 2764 \*\*\*\*  
IK 2720

Maximales Gewicht je Möbeltür:  
Kühlteil: 21 kg  
Achtung:  
Möbeltürmontage auf der Gerätetür (Festtürmontage).  
Keine Möbelscharniere erforderlich.  
\* empfohlen 560 mm

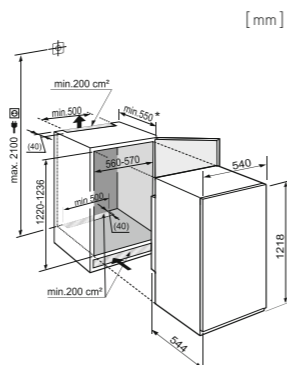


[mm]

122

IKS 2334 \*\*\*\*  
IKS 2330

\* empfohlen 560 mm

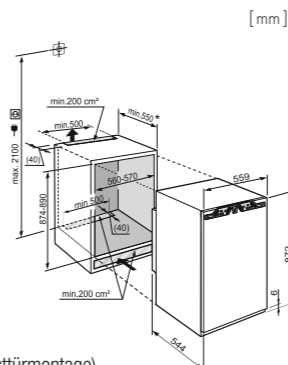


[mm]

88

IK 1624 \*\*\*\*  
IK 1620

Maximales Gewicht je Möbeltür:  
Kühlteil: 16 kg  
Achtung:  
Möbeltürmontage auf der Gerätetür (Festtürmontage).  
Keine Möbelscharniere erforderlich.  
\* empfohlen 560 mm

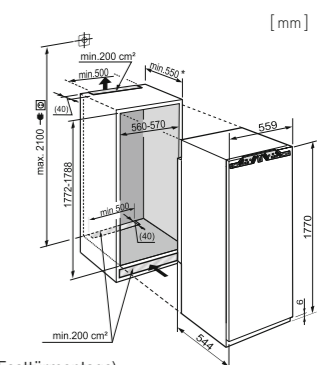


[mm]

178

SIGN 3576 \*\*\*\*  
SIGN 3556 \*\*\*\*

Maximales Gewicht je Möbeltür:  
Gefrierteil: 26 kg  
Achtung:  
Möbeltürmontage auf der Gerätetür (Festtürmontage).  
Keine Möbelscharniere erforderlich.  
\* empfohlen 560 mm



[mm]

140 [mm]

**SIGN 2756** \*\*\*\*

Maximales Gewicht je Möbeltür:  
Gefrierteil: 21 kg

Achtung:  
Möbeltürmontage auf der Gerätetür (Festtürmontage).  
Keine Möbelscharniere erforderlich.  
\* empfohlen 560 mm

82 [mm]

**UK 1414** \*\*\*\*

Zuschnittmaße für Dekorplatten in mm:  
Höhe / Breite: 678 / 485, Stärke bis 4 mm.

178 [mm]

**EWTgb 3583**  
**EWTgw 3583**

\* empfohlen 560 mm  
Türmaße: B / H / T: 595 / 1816 / 19 mm

88 [mm]

**EWTgb 1683**  
**EWTgw 1683**

\* empfohlen 560 mm  
Türmaße: B / H / T: 595 / 906 / 19 mm

88 [mm]

**IGN 1664** \*\*\*\*  
**IG 1624** \*\*\*\*  
**IB 1650**

Maximales Gewicht je Möbeltür:  
Gefrierteil: 16 kg  
bei IB 1650: Kühlteil: 16 kg

Achtung:  
Möbeltürmontage auf der Gerätetür (Festtürmontage).  
Keine Möbelscharniere erforderlich.  
\* empfohlen 560 mm

82 [mm]

**UK 1720**  
**UK 1524** \*\*\*\*  
**UG 1211** \*\*\*\*

Zuschnittmaße für Dekorplatten in mm:  
Höhe / Breite: 678 / 585, Stärke bis 4 mm.

178 [mm]

**EWTdf 3553**

\* empfohlen 560 mm  
\*\* Darstellungen mit montiertem Edelstahlrahmen  
Türmaße: B / H / T: 595 / 1816 / 19 mm

88 [mm]

**EWTdf 1653**

\* empfohlen 560 mm  
\*\* Darstellungen mit montiertem Edelstahlrahmen  
Türmaße: B / H / T: 595 / 906 / 19 mm

72 [mm]

**IGN 1064** \*\*\*\*  
**IG 1024** \*\*\*\*

Maximales Gewicht je Möbeltür:  
Kühlteil: 14 kg

Achtung:  
Möbeltürmontage auf der Gerätetür (Festtürmontage).  
Keine Möbelscharniere erforderlich.  
\* empfohlen 560 mm

82-87 [mm]

**UWT 1682**

Unterbau:  
Sockel über Stellschrauben um 50 mm höhenverstellbar, Zu- und Abluft erfolgt ausschließlich über beiliegendes Lüftungsgitter. Eine Arbeitsplattenausparung ist nicht erforderlich. Griff- und rahmenlose Glasür.  
Türmaße: B / H / T: 596 / 717 / 39 mm

122 [mm]

**EWTgb 2383**  
**EWTgw 2383**

\* empfohlen 560 mm  
Türmaße: B / H / T: 595 / 1233 / 19 mm

45 [mm]

**WKEgb 582**  
**WKEgw 582**

Glastür mit Edelstahlrahmen  
Türmaße: B / H / T: 595 / 450 / 35 mm

82-87 [mm]

**UIK 1620**  
**UIK 1550**  
**UIK 1424** \*\*\*\*  
**UIG 1323** \*\*\*\*

Achtung:  
Möbeltürmontage auf der Gerätetür (Festtürmontage).  
Keine Möbelscharniere erforderlich.  
Variable Sockelhöhe bei einer Gerätehöhe von 820 mm: 100-170 mm, bei einer Gerätehöhe von 870 mm: 150-220 mm. Sockeltiefe von 22-77 mm.

82-87 [mm]

**UWKes 1752**  
**UWTes 1672**

Unterbau:  
Sockel über Stellschrauben um 50 mm höhenverstellbar, Zu- und Abluft erfolgt ausschließlich über beiliegendes Lüftungsgitter. Eine Arbeitsplattenausparung ist nicht erforderlich. Griff- und rahmenlose Glasür.  
Türmaße: B / H / T: 596 / 717 / 39 mm

122 [mm]

**EWTdf 2353**

\* empfohlen 560 mm  
\*\* Darstellungen mit montiertem Edelstahlrahmen  
Türmaße: B / H / T: 595 / 1233 / 19 mm

45 [mm]

**WKEes 553**

Achtung:  
Entlüftung immer nach oben. Bei Unterbau unter die Arbeitsplatte ist ein Lüftungsgitter erforderlich.  
Glastür mit Edelstahlrahmen  
Türmaße: B / H / T: 595 / 450 / 35 mm



01

**Butterdose**

Die formschöne Butterdose lässt sich dank der Einhand-Bedienung bequem am Deckel transportieren und leicht öffnen. Aufgrund der durchdachten Proportionen können verschiedenste Buttergrößen darin aufbewahrt werden. Sie ist bruchstark und spülmaschineneignet und passt in alle Liebherr-Absteller.



Für alle Einbau-Kombinationen und -Kühlschränke

7420 306

02

**Eierabsteller variabel**

Der variable Eierabsteller ist ausziehbar und dadurch mengenverstellbar. So können bis zu 20 Hühnereier oder umgedreht- bis zu 28 Wachteleier stets sicher lagern. Zudem bietet er die Möglichkeit, die Eier mit der spitzen Seite nach unten zu lagern, um deren Haltbarkeit zu verlängern.



Für alle Einbau-Kombinationen und -Kühlschränke

7420 316

03

**VarioSafe**

Der VarioSafe bietet Übersicht und schafft Ordnung. Der optimale Platz für kleinteilige Lebensmittel und Packungen, Tuben und Gläser. Der Safe kann für eine höhere Befüllung in einer 2. Höhe eingeschoben und flexibel auf mehreren Höhenpositionen im Kühlteil platziert werden.



IKBP 2360, 2370, 2364, 2760, 2770, 2764, 2964, 3560, 3564; ICBN 3376, 3386

9881 028

IK 1964, IK 2764, IKP 1660, IKP 1664, IKP 1960, IKP 2360, IKP 2364, ICN 3386, ICNP 3366

9881 156

04

**Flaschenbord**

Für die Lagerung von Getränken bietet das Flaschenbord eine ebenso praktische wie formschöne Lösung.



IK 1964, IK 2764, IKP 1660, IKP 1664, IKP 1960, IKP 2360, IKP 2364, ICN 3386, ICNP 3366

9881 078

Comfort: EK; IK; IKP; IKS; ICS; ICP; ICUS; ICUN; ICUNS; IKF 3510

9881 030

Comfort: IKB; IKBP; ICBN; ICBS

7112 504

ICTS 2231

7112 849

05

**FlexSystem**

Das FlexSystem für BioFresh-Safe und BioCool-Box unterstützt die übersichtliche flexible Lagerung und Sortierung von Lebensmitteln. Es erlaubt eine klare Unterteilung, beispielsweise nach dem Haltbarkeitsdatum. Alle Teile des stabilen FlexSystems sind leicht zu reinigen und spülmaschineneignet.



IK 3524, IKB 1920, IKB 2320, IKB 2324, IKBP 2320, IKBP 2324, IKBP 2360, IKBP 2370, IKBP 2364, IKBP 2720, IKBP 2724, IKBP 2760, IKBP 2770, IKBP 2764, IKBP 2964, IKBP 3520, IKBP 3524, IKBP 3564, IKBP 3560, ICP 2924, ICP 3324, ICP 3334, ICBN 3324, ICBN 3376, ICBN 3386, ICBP 3266, ICBS 3224, ICBS 3324, ICN 3386, ICNP 3366, ICS 3234, ICS 3334, ICUN 3324, ICUNS 3324, ICUS 2924, IKBV 3264, IB 1650

9881 140

06

**FreshAir-Aktivkohlefilter**

Der integrierte FreshAir-Aktivkohlefilter reinigt die zirkulierende Luft und bindet schnell unangenehme Gerüche. Er ist leicht wechselbar und gewährleistet eine optimale Luftqualität. Es wird ein jährliches Austauschen empfohlen, bei BluPerformance-Modellen zeigt die Erinnerungsfunktion an, wann der Filter gewechselt werden muss.



UWKes 1752; UWTes 1672, UWT 1682; EWTdf, EWTgb, EWTgw; WKEgb/gw 582 (2 Stück)

9881 289

Alle anderen Weingeräte

9881 291

07

**Wasserfilter**

Sorgt jederzeit für perfekte Wasserqualität bei Geräten mit IceMaker. Die elektronische Steuerung zeigt an, wann der Wasserfilter ersetzt werden muss. Es wird ein halbjährlicher Austausch empfohlen.



ECBN 6256; EBN 5066

9881 227

08

**Eiswürfelschale mit Deckel**

Die große Eiswürfelschale mit Deckel lässt sich dank komfortabler Einfüllöffnung leicht mit Wasser befüllen. Der absolut dichte Deckel erlaubt sicheres und trockenes Transportieren und Abstellen der Schale.



Für alle Modelle mit 4\*-Gefrierfach und -Gefrierteil

7420 322

09

**Kälteakku**

Mit dem Kälteakku kann bei einem eventuellen Stromausfall in Gefriergeräten und im Gefrierteil bei Kombinationen und Automaten die Kältequalität erhalten werden. Somit stellt der Kälteakku eine zusätzliche Kältereserve dar und sichert das eingelagerte Gefriergut.



Einbau: Einbau-Kombinationen und -Gefrierschränke mit NoFrost	9881 036
ICBP, ICBS, ICP, ICS, ICUS, UG, UIG	7430 458

10

**Gefriertablett**

Auf dem praktischen Gefriertablett lassen sich Früchte, Beeren und Kräuter einzeln einfrieren. Das verhindert das Zusammenfrieren, erhält die Form und erleichtert das spätere luftdichte Verpacken und Portionieren.



Einbaugeräte	7430 662
--------------	----------

11

**3 Meter Schlauch für IceMaker**

3 Meter Panzerflexschlauch für Geräte mit Festwasseranschluss 3/4".



Alle Modelle mit Wasseranschluss	6030 785
----------------------------------	----------

12

**Türöffnungsbegrenzung**

Der werksseitig eingestellte Türöffnungswinkel kann von 115° auf 90° reduziert werden. Das schützt die Gerätetür und/oder die Möbelfront bei der Platzierung in einer Nische oder direkt an der Wand.



1-türige Einbaugeräte ab 140 cm-Nische	9096 212
Einbaugeräte, ausser 1-türige ab140cm	9096 214
ECBN 5066	9096 699

13

**Edelstahl-Pflegemittel**

Zur Pflege von Edelstahl-Oberflächen (nicht bei SmartSteel verwenden).



250 ml	8409 030
--------	----------

14

**Holzbord**

Das handgefertigte Bord aus naturbelassenem Holz ist optimal auf die sichere Lagerung von Bordeauxflaschen abgestimmt. Werden die Flaschen gegeneinander platziert, lässt sich das Fassungsvermögen voll ausschöpfen.



UWKes 1752	7113 625
------------	----------

15

**Clipbeschriftung**

Das flexible Clip-Beschriftungssystem schafft einen schnellen und geordneten Überblick über den Weinvorrat.



EWTdf, EWTgb, EWTgw (2 Stück)	9094 397
Für alle anderen Holzborde ausser WKEgb/gw 582 (5 Stück)	9094 559

16

**Flaschenhalter**

Dank des praktischen Flaschenhalters lassen sich noch mehr Flaschen lagern.



UWKes 1752	7436 193
------------	----------

17

**Edelstahlrahmen mit Griff**

Mit dem hochwertigen, leicht zu montierenden Edelstahlrahmen lässt sich das Modell in jeder Küche integrieren. Der robuste Edelstahlgriff unterstützt das Türöffnen mit geringem Kraftaufwand. Die Lochbohrungen für die Edelstahlgriffe sind im Edelstahlrahmen bereits vorhanden.

EWTdf 3553	9901 573
EWTdf 2353	9901 575
EWTdf 1653	9901 577



18

**Edelstahlfront**

Mit der hochwertigen, leicht zu montierenden Edelstahlfront lässt sich das Modell in jeder Küche integrieren.

ECBN 6256 Edelstahlpanel KT 84" (213,4 cm Nischenhöhe)	9900 335
ECBN 6256 Edelstahlpanel KT 80" (203,2 cm Nischenhöhe)	9900 337
ECBN 6256 Edelstahlpanel-Set GT	9900 323
ECBN 5066 Edelstahlpanel KT 84" (213,4 cm Nischenhöhe)	9900 285
ECBN 5066 Edelstahlpanel KT 80" (203,2 cm Nischenhöhe)	9900 287
ECBN 5066 Edelstahlpanel-Set GT	9900 283



19

**Griffe**

Der robuste Edelstahlgriff ist leicht zu montieren und unterstützt das Türöffnen mit geringem Kraftaufwand.

ECBN 6256 Griffe-Set Edelstahl	9900 339
ECBN 5066 Griffe-Set Edelstahl	9900 279
ECBN 6256 Griffe-Set Alu	9900 513
ECBN 5066 Griffe-Set Alu	9900 281



20

**VarioBoxen-Set**

Die zwei ausziehbaren VarioBoxen erleichtern die Sortierung und Lagerung von kleinteiligen Lebensmitteln und ermöglichen eine gute Übersicht. Sie lassen sich leicht bedienen und der Auszugs-Stopp sorgt dafür, dass sie bei der Warenentnahme immer sicher hängen. Der Absteller mit den VarioBoxen lässt sich individuell auf mehreren Positionen in der Innentür einsetzen.



Einbaugeräte: Kühlschränke und Kombinationen	7420 558
--	----------

21

**SoftSystem für Einbaugeräte mit Schlepptürmontage**

Die als Zubehör erhältliche Schließdämpfung für Schlepptür-Geräte unterstützt den optimalen Bedienkomfort. Mit ihr schließen Türen sehr sanft und leise. Bitte beachten Sie: Bei bereits verbauten Geräten kann die Schließdämpfung nur mit erheblichem Aufwand nachträglich eingebaut werden. Für den korrekten Einbau der Schließdämpfung ist eine Möbeltiefe von 560 mm zwingend erforderlich. Bei Kombinationen wird pro Tür je eine Schließdämpfung benötigt.

ICBS; ICNS; ICS; ICTS; ICUNS; ICUS; IGS; IKS	9096 494
--	----------



22

**Tragrost**

Für die ideale Platzaufteilung, bessere Übersicht und einen bequemen Zugriff auf Ihre Tiefkühlware sorgt der optional einsetzbare Tragrost.

IK 3524, IKBP 2964, 3524, 3564	7112 223
--------------------------------	----------



**Nachrüstbare Dekorrahmen-Sets (serienmäßig alufarben)**

Dekorrahmen-Set braun	EG 1624, EK 1620, EK 1624, EK 2320, EK 2324	9911 410
Dekorrahmen-Set weiß	EG 1624, EK 1620, EK 1624, EK 2320, EK 2324	9911 412

**Ausgleichsblenden für Dekorplatten**

Ausgleichshöhe	Weiß	Ausgleichshöhe	Braun	Ausgleichshöhe	Alufarben
16 mm	9733 035	16 mm	9733 032	16 mm	9733 050
41 mm	9733 036	41 mm	9733 033	41 mm	9733 051
60 mm	9733 037	60 mm	9733 034	60 mm	9733 052

**Montage- und Verbindungssätze**

Montagesatz für seitliche Befestigung	UIK; UIG (außer UIK 1550)	9096 126
Montagesatz für seitliche Befestigung	UIK 1550	9096 228
Verbindungssatz für geteilte Möbelfronten	beim Ersatz von Kombinationen durch 1-türige Geräte	9086 398

**Profilrahmen (Aluminium)**

Panelstärke für:	EWTdf 1653	EWTdf 2353	EWTdf 3553
19 mm	9901 075	9901 079	9901 080
22 mm	9901 081	9901 082	9901 083

**Befestigungskits**

Befestigungskit Side-by-Side	UWT; UWK	9901 647
------------------------------	----------	----------

## Unser Katalogprogramm

Fragen Sie bei Ihrem Liebherr-Fachhandelspartner nach unseren Hauptkatalogen für Stand- und Einbaugeräte sowie nach unseren Specials zu den Programmen der BioFresh-Geräte, Weinschränke und Kompaktgeräte. Alle Kataloge auch zum Download unter [home.liebherr.com](http://home.liebherr.com)

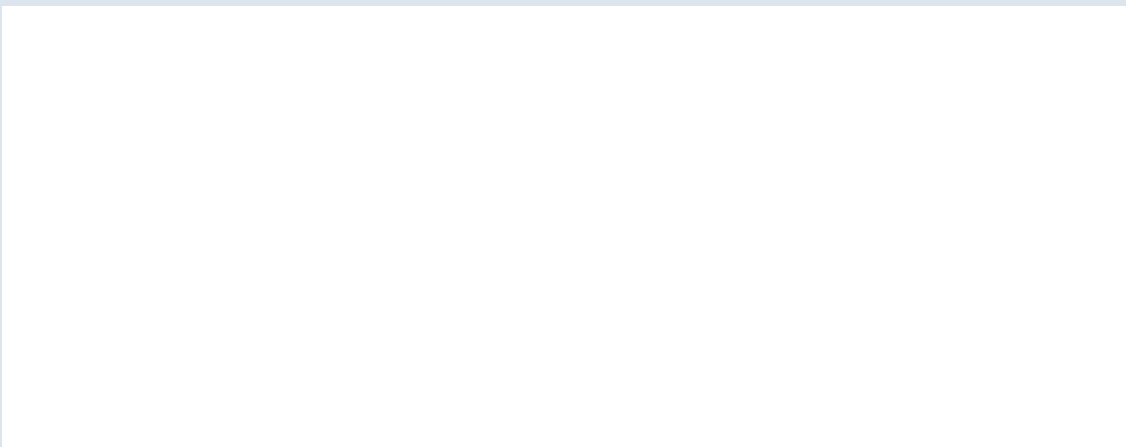


## Hausgeräte Online-Shop

Praktisches Zubehör und Garantieverlängerung **GarantiePlus** für Ihre Kühl- und Gefriergeräte finden Sie im neuen Liebherr Online-Shop unter: [home.liebherr.com/shop/de/deu](http://home.liebherr.com/shop/de/deu)



Ihr **Liebherr-Fachhandels-Partner** berät Sie kompetent bei der Auswahl des richtigen Liebherr-Gerätes.



## Smarte Kommunikation auf allen Kanälen



### BioFresh App

Nützliche Informationen zur perfekten Lagerung, Vitaminen und Mineralien von Lebensmitteln.



### WineGuide App

Der schnelle Überblick zu Bordeauxweinen, ihren Produzenten und der richtigen Lagerung.



### Kitchen Photo Designer App

Seien Sie Ihr eigener Raumplaner: Foto von der Küche machen, Liebherr-Wunschmodell auswählen und per Fingerwisch im Bild platzieren.



### IceCrusher App

Mit nur einem Fingertipp purzeln Eiswürfel über das Display. Zusätzlich erhalten Sie die besten Rezepte für frische und leckere Smoothies.



Hier erfahren Sie, welche App für welches Betriebssystem (Apple, Android, etc.) und welchen Gerätetyp verfügbar ist. [app.home.liebherr.com](http://app.home.liebherr.com)



Tauchen Sie ein in die Frische-Welt von FreshMAG und erfahren Sie von unseren Experten alles rund um unsere Geräte, Lebensmittellagerung, Ernährung, Rezepte und vieles mehr.



Hier kommen Sie direkt zu unseren Social Media-Kanälen: [socialmedia.home.liebherr.com](http://socialmedia.home.liebherr.com)

## Die wichtigsten Ausstattungsmerkmale kurz erläutert:

---

### Bio Fresh

Bei einer Temperatur knapp über 0° C und idealer Luftfeuchtigkeit bleiben Obst, Gemüse, Fleisch, Fisch und Milchprodukte deutlich länger frisch als im herkömmlichen Kühlteil.

### Bio Cool

Die regulierbare Luftfeuchtigkeit verlängert die Frische von Obst und Gemüse.

### No Frost

Nie mehr Abtauen-Komfort.

### Smart Frost

Deutlich seltener Abtauen.

### A+++

Attraktives Geräte-Programm in den besten Energieeffizienzklassen.

### Duo Cooling

Zwei getrennt regelbare Kältekreisläufe für unabhängige Steuerung von Kühl- und Gefriereteil. Verhindert Geruchsübertragung und Austrocknung der Lebensmittel.

### Ice Maker

Automatischer IceMaker für Festwasseranschluß.

### Soft System

Selbst bei voller Beladung besonders sanftes Schließen der Innentür, automatisch bei einem Öffnungswinkel ab ca. 30°.

### Soft Telescopic

Schubfächer auf Teleskop-Vollauszügen mit Selbsteinzug und sanfter Schließdämpfung für komfortable Bedienung.

### Teleskop-Auszüge

Schubfächer auf leichtgängigen Teleskopauszügen für komfortablen Ein- und Auszug und bequeme Entnahme.

### LED

Wärmeminimiert, energiesparend und wartungsfrei für optimale Ausleuchtung.

### Tip Open

Glastür öffnet sich beim Antippen um 7 cm zum bequemen Eingriff und vollständigen Öffnen.

### Wein

Perfekte Bedingungen für edle Weine mit einzigartigen Ausstattungs-Details zur Lagerung und Temperierung.

### Side by Side

Mit dem Side-by-Side-Konzept können Kühl- und Gefriergeräte sowie Weinschränke ganz nach persönlichen Bedürfnissen individuell kombiniert werden.

Mehr Informationen siehe Seiten 18-21.



Fach  
Handel  
Plus

Alle mit diesem Zeichen markierten Modelle haben eine besonders umfangreiche und hochwertige Ausstattung. Bitte lassen Sie sich hierzu von Ihrem Lieberr-Fachhändler intensiv beraten.