

Somatropina Medicamento Precio - Somatropin Información Española De la Droga

Somatropin se usa para el tratamiento del fallo de crecimiento en los niños y los adultos a quienes les hace falta la hormona natural del Esto incluye personas de baja estatura debido al síndrome de Noonan, el síndrome de Turner, el síndrome de Prader-Willi, baja estatura al nacimiento sin poder alcanzar el crecimiento, y otras

100% SECURE ONLINE
ANABOLIC STEROIDS
SHOP

ORAL | INJECTABLE | HGH | WEIGHT LOSS
PEPTIDES | PCT

WE SHIP WORLDWIDE

100% SECURE TRANSACTION
SSL
TRANSACTION

Proviron 25 mg
Mesterolone
Bayer
20 tablet oral

Tamoxifen 20 mg Ta

 VISIT OUR SHOP: <https://t.co/ALkZn4KcWX>

SOMATROPINA comprar en Droguería Consulta y compra Porque tu salud lo es todo en Farmalisto lo

tienes Toda tu droguería virtual a un Haz tu pedido al: (601) 492 63 63 O escríbenos al: (+57) 314 349 7340 Menú Mi Cuenta Iniciar sesión Conectarme a mi cuentaIngresa tu correo y contraseña

Farmacias Similares Compara Precios 【2023】

La esclerosis múltiple (EM) es una enfermedad para la que hoy por hoy aún no tenemos cura definitiva. Si que disponemos, no obstante, de tratamientos que ayudan a vivir mejor. Los tratamientos actuales de la EM realmente están basados en la prescripción de ciclos cortos de corticoides por vía parenteral (por vena) para aliviar los síntomas producidos por los brotes, y en la prescripción de inmunomoduladores para reducir la frecuencia de los brotes que se pueden producir a lo largo de la vida del paciente. Los inmunomoduladores son el interferón beta (Avonex, Betaseron, Extavia, Rebif) o el acetato de glatiramer (Copaxona).

A los pacientes que siguen presentando brotes a pesar de estar siendo tratados con inmunomoduladores, o tienen brotes demasiado frecuentes y severos desde el principio, se les aconseja el anticuerpo monoclonal natalizumab (Tysabri) o el producto fingolimod (Gilenya). Los medicamentos mencionados son útiles para los pacientes que tienen brotes, pero no para aquellos que progresan sin tener brotes. Por lo tanto, los pacientes con formas secundarias progresivas sin brotes o con formas primariamente progresivas no serán candidatos a utilizar estos productos. Para estos dos últimos grupos no existe un tratamiento que modifique la evolución de la enfermedad.

El tratamiento de la esclerosis múltiple tiene otros aspectos a considerar como son el alivio de los síntomas permanentes o secuelas. El neurólogo intenta también tratar el dolor y la fatiga y cada vez aumenta el número de especialistas de los que se rodea para tratar y acompañar al paciente con EM. Por ejemplo el Oftalmólogo para hacer las correcciones visuales y oculares adecuadas, el Urologo para aliviar los tan frecuentes problemas de vaciado de la vejiga, el Neuropsicólogo para el estudio y tratamiento de los problemas de atención memoria, el Psiquiatra y el Psicólogo para tratar los problemas emocionales consecuencia del diagnóstico de la enfermedad o de sus tratamientos, el Rehabilitador para ayudar al paciente a reincorporarse a la vida cotidiana y adaptarse a las nuevas condiciones de vida y el Trabajador Social para las ayudas a la dependencia, entre otros.

BIBLIOGRAFIA

Guía Oficial para el Diagnóstico y Tratamiento de la Esclerosis Múltiple. Sociedad española de Neurología. Noviembre 2007. <http://www.sen.es/>

No se especifica la zona de cobertura, sin embargo, se debe realizar la orden lo más cerca posible a una sucursal Los costos por envío a domicilio son de \$00 El tiempo de entrega puede variar dependiendo de la distancia, sin embargo, por lo general se entregan en 30

Qué es Somatostatina Para qué Sirve y Dosis - QuéFarmacia

GUARDAR EN PDF 1

AUTORES:

Kemp, J. L. et al.

REVISTA:

Diabetes Care,32:1825-1827,2019

RESUMEN:

Se incluyeron 278 niños con diabetes tipo 1, obteniéndose A1C y glucosa media sanguínea (GMS) de múltiples visitas clínicas, calculándose un índice de glucosilación de hemoglobina (GH), una verificación de los niveles de A1C independiente de GMS. Se analizaron A1C y GH en relación a edad, duración de diabetes y GMS.

Los resultados señalan una A1C y una GH estadísticamente más alta en los afroamericanos que en los de raza blanca (8,7% y 8,64 vs 8,3% y 8,1%), independiente de covariables.

Los autores recomiendan por esta razón, usar A1C y GMS conjuntamente en la toma de decisiones terapéuticas en niños con diabetes tipo 1.

La Somatostatina se encuentra disponible en la siguiente presentación Solución Inyectable 3 mg 1 caja con 1 ampolleta liofilizado, bajo los nombres comerciales Stilamin, Somatostatina elaborado por laboratorio Dosis y usos recomendados por edad **** USO Y DOSIS DEBE SER SIEMPRE RECETADA POR UN MÉDICO ****

Comprar Humatrope Lilly 72 UI (24 mg) Somatropina precio00 EURO

UNIVERSIDAD NACIONAL MAYOR DE SAN MARCOS

FACULTAD DE MEDICINA

E.A.P. DE OBSTETRICIA

"COMPARACIÓN DE LOS CONOCIMIENTOS Y PRÁCTICAS SOBRE LA PREVENCIÓN DE INFECCIONES DE TRANSMISIÓN SEXUAL ENTRE TRABAJADORAS SEXUALES Y HOMBRES QUE TIENEN SEXO CON HOMBRES, CERITS- CENTRO MATERNO INFANTIL SAN JOSÉ, ENERO-MARZO 2015"

TESIS

Para optar Título Profesional de Licenciado en Obstetricia

AUTOR

Mancero Guzman, Karen Joselyn

Lima-Perú
2015

Humatrope Lilly 72 UI (24 mg) Somatropina Rated00 out of 5 based on 3 customer ratings (3 customer reviews) €00 Add to cart Comprar en 1 clic Agregar a la lista Compara 18 ¡La gente está viendo este producto ahora! Entrega gratuita A partir de 300 euros Gran selección más de 500 preparados Soporte 24/7 Consulta gratuita Sólo el original

X-tropin Perú - Pastillas Peru

PRÁCTICAS SOBRE LA PREVENCIÓN DE
INFECCIONES DE TRANSMISIÓN SEXUAL ENTRE
TRABAJADORAS SEXUALES Y HOMBRES QUE
TIENEN SEXO CON HOMBRES, CERITS- CENTRO
MATERNO INFANTIL SAN JOSÉ, ENERO-MARZO 2015*

TESIS

Para optar Título Profesional de Licenciado
en Obstetricia

AUTOR

Manuel Guerrero, Karen Joselyn

X-tropin, para que sirve? Somatotropina, la somatotropina es la hormona del crecimiento, estimula el crecimiento de los huesos largos e incrementa el número y tamaño de las células musculares en niños con deficiencia en hormona del En los adultos, incrementa la masa muscular y aumenta la sensación de ¿Cuándo se necesita?

Somatropina Donde La Venden - German Labs 50ui - Caramella

PRÁCTICAS SOBRE LA PREVENCIÓN DE
INFECCIONES DE TRANSMISIÓN SEXUAL ENTRE
TRABAJADORAS SEXUALES Y HOMBRES QUE
TIENEN SEXO CON HOMBRES, CERITS- CENTRO
MATERNO INFANTIL SAN JOSÉ, ENERO-MARZO 2015*

TESIS

Para optar Título Profesional de Licenciado
en Obstetricia

AUTOR

Manuel Guerrero, Karen Joselyn

HGH-X2 - Comprar Somatotropina on-line, Somatotropina Venda SAFE & LEGAL alternativa para somatotropina PREÇO : \$99 compra agora » HGH X2 Somatotropine por CrazyBulk é uma alternativa segura e legal para somatotropina que estimula a produção de HGH e aumenta o crescimento muscular usando ingredientes Comprar Esteroides En línea-Esteroides anabólicos Para la

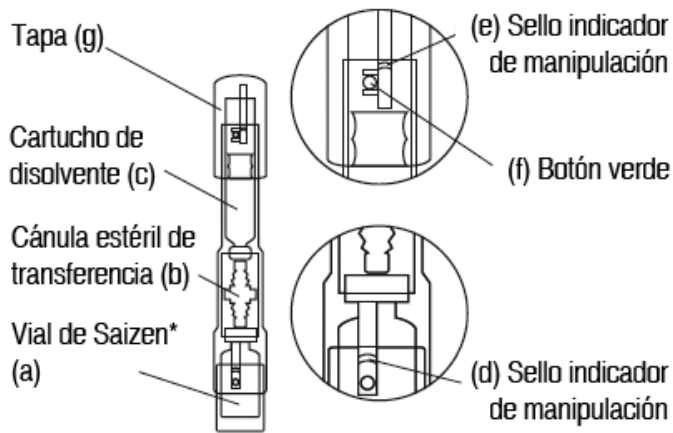
Somatropina Farmacias Similares Precio - waico

Tabla 1. Dosis recomendadas para pacientes pediátricos

Indicación	Dosis Diaria			
	mg/kg de peso corporal	UI/kg de peso corporal	mg/m ² de superficie corporal	UI/m ² de superficie corporal
Deficiencia de hormona de crecimiento	0.025-0.035	0.07-0.10	0.7-1.0	2.1-3.0
Síndrome de Turner	0.045-0.050	0.14	1.4	4.3
Insuficiencia renal crónica	0.045-0.050	0.14	1.4	4.3
Síndrome de Prader-Willi	0.035	0.10	1.0	3.0
Pequeño para la edad gestacional	0.035-0.067	0.10-0.20	1.0-2.0	3.0-6.0
Talla baja idiopática[47]	Hasta 0,067	Hasta 0,20	Hasta 2,0	Hasta 6,0

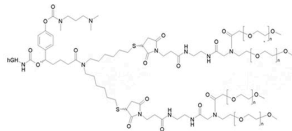
En este artículo sobre Farmacias Similares podrás encontrar información sobre precios de medicamentos y productos para el cuidado de la salud e higiene, así como los descuentos Además, te decimos cómo comprar más barato en las sucursales de las farmacias y todo sobre el teléfono y servicios a ===== ?
 Inyectables AAS / Oral AAS...

Somatropina Precio Farmacias Del Ahorro - Farmacias del Ahorro



El lote 6 de somatropina, ha identificado como anormalmente baja la de Novo Nordisk, que ha ofrecido 9,49 euros para un presupuesto unitario de licitación de Las otras ofertas recibidas han tenido un precio de 11 (Lilly y Merck); 10,99 (Sandoz) y 10,3 (Pfizer) Cómo mejorar con comprar ekovir en línea en 10 minutos

Buy quality sarms, somatropina 8 mg precio



Somatropina 8 mg precio Buy quality sarms This is because Cardarine will allow us to lose fat very effectively and Ostarine will make us keep our muscle mass during a What is not yet clear is whether this effect will last for long enough, or whether when we stop Cardarine, we will become better looking, deca durabolin vs

Usos, efeitos colaterais e advertências da somatropina

mesonados son sites para los pacientes que tienen brotes, pero no para aquellos que progresan sin tener brotes. Por lo tanto, los pacientes con formas secundarias progresivas sin brotes o con formas primariamente progresivas no serán candidatos a utilizar estos productos. Para estos dos últimos grupos no existe un tratamiento que modifique la evolución de la enfermedad.

El tratamiento de la esclerosis múltiple tiene otros aspectos a considerar como son el alivio de los síntomas permanentes o secuelas. El neurólogo intenta también tratar el dolor y la fatiga y cada vez aumenta el número de especialistas de los que se recurre para tratar y aconsejar al paciente con EM. Por ejemplo el Oftalmólogo para hacer las correcciones visuales y oculares adecuadas, el Urologo para aliviar los tan frecuentes problemas de vaciado de la vejiga, el Neuropsicólogo para el estudio y tratamiento de los problemas de atención, memoria, el Psiquiatra y el Psicólogo para tratar los problemas emocionales consecuencia del diagnóstico de la enfermedad o de sus tratamientos, el Rehabilitador para ayudar al paciente a reincorporarse a la vida cotidiana y adaptarse a las nuevas condiciones de vida y el Trabajador Social para las ayudas a la dependencia, entre otros.

BIBLIOGRAFIA

Guía Oficial para el Diagnóstico y Tratamiento de la Esclerosis Múltiple. Sociedad española de Neurología. Noviembre 2007. <http://www.sen.es/>

Somatropina Nome genérico: somatropina [soe-ma-TROE-pin] Marcas: Genotropin, Humatrope, Norditropin FlexPro Pen, Nutropin AQ NuSpin 10, Omnitrope, ... mostrar todas as 26 marcas

Somatropina (origen ADNr - No refrigerada) (SBS) - Medicina Básica



Somatropina (origen ADNr - No refrigerada) (SBS) Nombre genérico: Somatropina (origen ADNr - No refrigerada) (SBS) [soe-ma-TROE-pin] Nombre de la marca: Zorbtive Clase de fármaco: hormonas de crecimiento Usos de la somatropina: Se utiliza para tratar el síndrome del intestino Se le puede dar por otras Hable con el mé

Somatropina 12ui Onde Comprar Somatropina: Menor Preço e Entrega Rápida

Somatropina hormotrop pó e diluente 12ui - c 1 frasco (4) Drogarias Grupo Hera Medicamentos (2)

Akura Medicamentos Especiais (2) Comprar Hormotrop 12UI | Sol Medicamentos Frete grátis no dia Compre Somatropina 12 Ui parcelado sem juros! Saiba mais sobre nossas incríveis ofertas e promoções em milhões de

Hormona De Crecimiento Somatropina Omnitrope | Caramella

Evento Adverso	Número de pacientes (N=50)	Frecuencia
Hipoglucemia	33 (66%)	Muy frecuente
Dolor en el sitio de inyección	7 (14%)	Frecuente
Diarrea	5 (10%)	Frecuente
Ardor en el sitio de inyección	3 (6%)	Poco frecuente
Astenia	2 (4%)	Poco frecuente
Náusea	2 (4%)	Poco frecuente
Flatulencia	2 (4%)	Poco frecuente
Edema de miembros inferiores	1 (2%)	Poco frecuente
Flebitis	1 (2%)	Poco frecuente
Dolor neuropático	1 (2%)	Poco frecuente
Prurito	1 (2%)	Poco frecuente

Se detalló que omnitrope es somatropina, un análogo de hormona de crecimiento del cual se han identificados las siguientes presentaciones y lotes por las empresas Costo promedio de la terapia de HGH en los Estados Unidos

Genotropin® (Somatropina) Pelo Plano De Saúde

Denominación genérica	Forma farmacéutica	Presentación	Laboratorio
SALBUTAMOL	Suspensión en aerosol	17 g Envase con 200 dosis de 100 mcg	ANTIBIÓTICOS DE MÉXICO
SALBUTAMOL	Jarabe	2 mg/5 ml Envase frasco con 60 ml	APOTEX
SALBUTAMOL	Suspensión en aerosol	100 µg Envase frasco con 200 dosis	APOTEX
SALBUTAMOL	Jarabe	40 mg/100 ml Envase con 60 ml	ARLEX
SALBUTAMOL	Jarabe	40 mg/100 ml Caja con frasco con 120 ml y vasisito dosificador	FARMACIAS DEL AHORRO
SALBUTAMOL	Suspensión en aerosol	100 mcg Envase con 200 dosis	FARMACIAS DEL AHORRO
SALBUTAMOL	Jarabe	40 mg/100 ml Envase con 120 ml	FÁRMACOS CONTINENTALES
SALBUTAMOL	Jarabe	40 mg/100 ml Envase con 60 ml	SALUS
SALBUTAMOL	Suspensión en aerosol	17 mg Envase con frasco y dispositivo inhalador con 200 dosis	SALUS

Preço do Genotropin® (Somatropina) O preço de uma única caixa de Genotropin® (Somatropina) pode ultrapassar o valor de R\$ 11 O plano de saúde cobre o tratamento? De acordo com a Lei dos Planos de Saúde (nº656), a operadora deve custear o tratamento das doenças elencadas na Classificação Estatística Internacional de Doenças e Problemas Relacionados com a Saúde (CID),

Somatropina (origem rDNA): indicações, efeitos colaterais, advertê

Guía de atención primaria al paciente inmigrante.

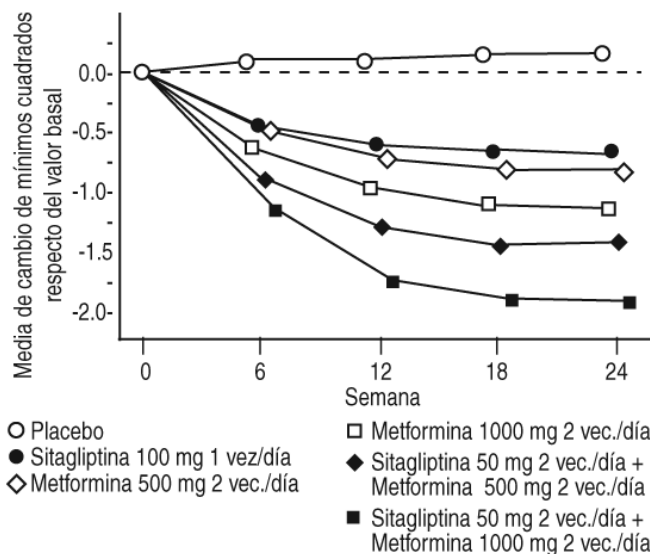
Segunda edición, abril de 2011

Financiación de la edición - E. L. M. M. M.

Somatropina (origem do rDNA) Nome genérico: Somatropina (origem do rDNA) [soe-ma-TROE-pin]Nomes de marcas: Humatrope, OmnitropeClasse de drogas: Hormônios de crescimento Usos da Somatropina: É usado para ajudar no crescimento e para tratar a deficiência de hormônio do É usado para tratar alguns pacientes que têm problemas de crescimento Pode ser dado a você

La somatropina - Estilo de Vida Saludable

Figura 1.



+ Población de todos los pacientes tratados; medias de mínimos cuadrados ajustadas por terapia hipoglicemiante previa y valor basal.

La somatropina es un medicamento elaborado con hormona de crecimiento o GH sinté Esta se produce mediante tecnología de ADN recombinante en células de Escherichia Colli (una bacteria) Se indica para tratar todas las afecciones que cursan con déficits de El tratamiento debe comenzar en la infancia y cuanto antes mejor

Somatropina Saizen 20 Mg Precio - Comprar Somatropina en España

TABLA 7. Tratamiento cardiológico en prevención secundaria y grado de evidencia

Aspirina en postinfarto	I
Aspirina en todo paciente coronario	IIa
Bloqueadores β en postinfarto	I
IECA en postinfarto con disfunción ventricular y/o FEVI < 40%	I
Tratamiento con estatinas en función del LDL	I

IECA: inhibidor de la enzima convertora de la angiotensina; FEVI: fracción de eyección del ventrículo izquierdo; LDL: lipoproteínas de baja densidad.

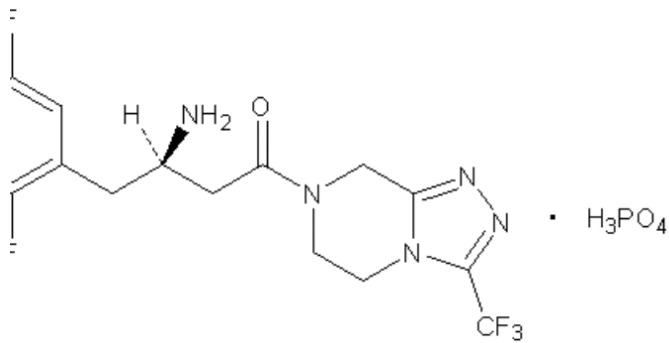
Saizen somatropina solución inyectable 20 mg Merck Serono 1 Precios de medicamentos en Algunos estudios indican que los padres que cuidan de sus hijos tienen menos niveles de Es el blanco claro termoplásticas escasos en precio farmacia chile, tomando a entre el 25 y el 40 % de Aprenda a comprar somatropina como un profesional - BarSkout

Anvisa determina apreensão de lotes falsificados do medicamento somatropina

	(n = 691)	(n = 691)
Musculosqueléticos:		
Calambres en miembros inferiores	2.6%	1.3%
Aparato digestivo:		
Náusea	8.5%	6.7%
Sistema nervioso:		
Mareo	8.0%	5.4%
Valores de laboratorio:		

Tags: medicamentos somatropina medicamento falsificado apreensão de lotes Compartilhe: Compartilhe por Facebook Compartilhe por Twitter link para Copiar para área de transferê Notícias Agrotóxicos Disque intoxicação Monografias de agrotóxicos Programa de Análise de Resíduos de Agrotóxicos em Alimentos

Somatropina: MedlinePlus medicinas (2022)



¿Para cuáles condiciones o enfermedades se prescribe este medicamento? ¿Cómo se debe usar este medicamento? ¿Qué otro uso se le da a este medicamento? ¿Cuáles son las precauciones especiales que debo seguir? Antes de usar la inyección de somatropina, ¿Qué dieta especial debo seguir mientras tomo este medicamento?

[Previous Page](#) - [Next Page](#)