



# Stanozolol Em Comprimido E Bom - Ciclo de Stano (Stanozolol) - Efeitos, Prós e Contras

É o Stanozolol também um dos esteroides que mais interfere nos níveis de colesterol tanto o bom HDL como o ruim LDL, reduzindo o primeiro e elevando drasticamente o Comumente efeitos colaterais como acne, insônia, irritação, cansaço, queda de cabelo e dor de cabeça são mais No entanto, há relatos de outros, bem mais fortes como:

---

🌐 Injectables AAS / Oral AAS / HGH / Weight Loss / Peptides / Post Cycle Ttherapy

🔒 High Quality / Secured Payment / Guaranteed Confidentiality / Private Data Protection

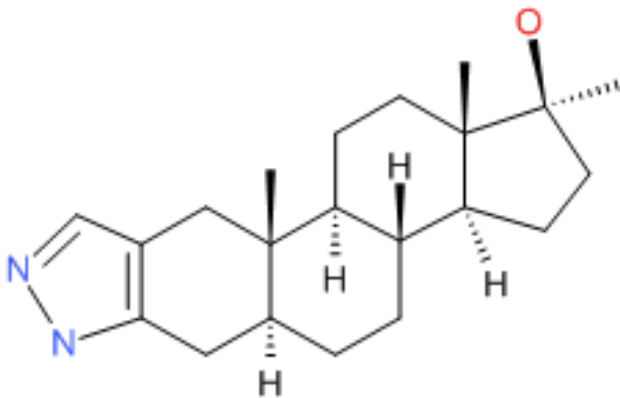
👤 Customer support / International shipping / Secure & private

📍 GO TO OUR ONLINE STORE: <https://t.co/IRI7Hwrxc>

---

O Stanozolol reduz a quantidade de SHBG, que é uma proteína que nosso organismo produz para transportar os hormônios sexuais, ligando-se, por exemplo à testosterona, e reduzindo seus Como o Stanozolol reduz a produção dessa proteína ligante, os esteroides permanecem na circulação por mais

## Stanozolol emagrece mesmo? Saiba tudo sobre ele



O Stanozolol, ou Winstrol como ficou conhecido popularmente, é anabolizante esteroide encontrado tanto na forma de comprimidos como em suspensão aquosa, e tem sido usado em pacientes humanos e Continua Depois da Publicidade Em humanos a substância Stanozolol demonstrou bons resultados no tratamento de anemia e angioedema hereditária

## Stanozolol 10mg comprimido como tomar e ciclos?



Já estou começando a definir o corpo porém quero um resultado melhor e mais bonito, vou começar a tomar o stanozolol 10mg comprimido, porém não sei por onde começar, já pesquisei em vários lugares como tomar, mas fica muito vaga a explicação já que não entendo Gostaria de saber se devo tomar 1 ou 2 comprimidos

## Efeitos colaterais do Stanozolol em mulheres - eHow



O stanozolol, comercializado com o nome de Winstrol, é um esteroide anabolizante derivado da  
Médicos prescrevem a substância para tratar diversas doenças, inclusive anemia, osteoporose e Todavia,  
esta droga pode causar efeitos colaterais em Alguns deles são irreversí Acne

## Stanozolol ciclo feminino, stanozolol antes e depois - NOOSTUFF



Stanozolol tablet kullanimi dragon pharma winstrol 50 review stanozolol — como o stanozolol reduz a produção dessa proteína ligante, os esteroides permanecem na circulação por mais Aumentando assim seus 3 мая 2018 г — atletas com alto desempenho podem sofrer alguns efeitos colaterais

## 1º Ciclo Propionato de testosterona oral + Stanozolol Oral



Stanozolol pode f\*der suas articulações, pra quem faz muito esforço no jiu-jitsu, é uma maravilhosa forma de se Testo oral não presta, boa parte da droga é perdida no processo Um cara que indica um 1º ciclo desses ,ou é um imbecil, ou quer te

## Estanozolol injetável (Winstrol® Depot)



Winstrol® é o nome comercial mais conhecido da droga O estanozolol é um derivado da Ela foi alterado

quimicamente para que as propriedades anabólicas (construção de tecidos) do hormônio sejam majoradas e sua atividade androgênica. O estanozolol é classificado como um esteroide anabólico.

## **Tipos de anabolizantes mais usados e seus efeitos - MundoBoaForma**



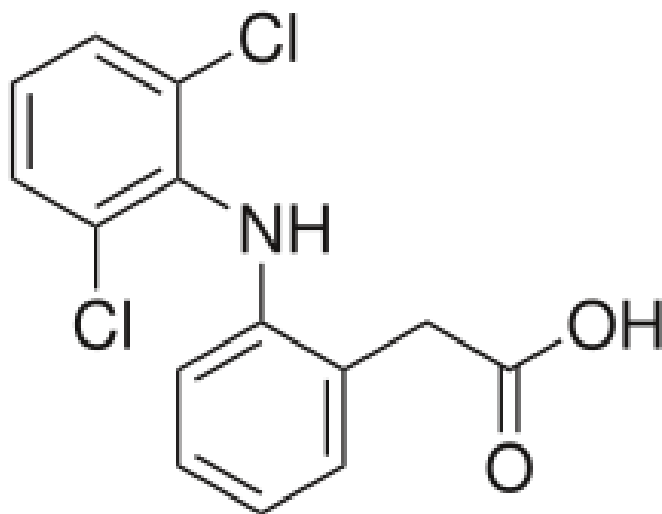
Winstrol (stanozolol) pode ser adquirido em comprimidos ou de forma injetável. A versão para consumo oral pode permanecer no organismo até 2 meses, já a versão injetável permanece em média 3. Há contradições sobre o uso do Winstrol, mas ele se destaca pela baixa retenção de líquido.

## **Qual o melhor pró hormonal para ganho de massa?**



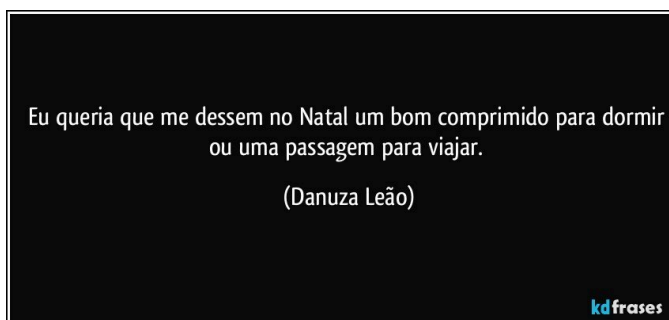
Qual o efeito do stanozolol no corpo feminino? Quando entra no corpo, o anabolizante diminui o efeito dos hormônios. Ela gradualmente perde as formas arredondadas, deixa de acumular líquidos e elimina. "A pele adere aos músculos e as veias aparecem", afirma a endocrinologista e nutróloga Vânia.

## Alcachofra: 7 benefícios e como consumir (com - Tua Saúde



Diminuir Por ser rica em fibras, como a inulina e pectina, a alcachofra ajuda a diminuir a absorção e aumentar a eliminação de gordura pelas fezes, promovendo a redução dos níveis de colesterol "ruim", o LDL, e de colesterol total no Além disso, a alcachofra é rica em compostos antioxidantes, como

## Oxandrolona: para que serve e como usar - Tua Saúde



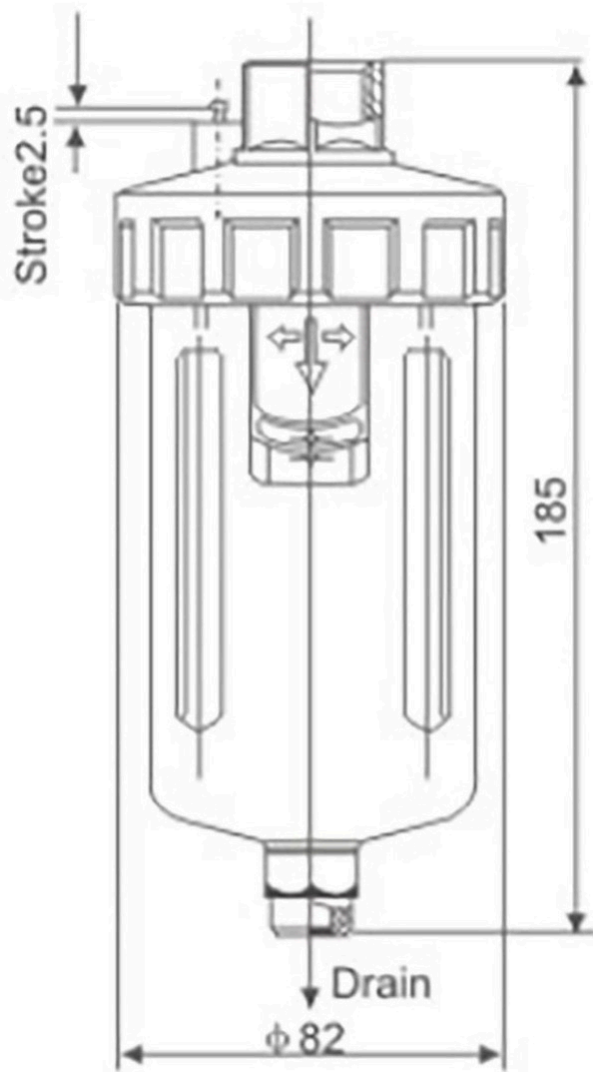
Esse remédio, por se tratar de um esteroide sintético, muitas vezes é usado como anabolizante para melhorar a performance e favorecer o ganho muscular em No entanto, esse uso é contra-indicado pois pode causar complicações para a saúde, principalmente no que diz respeito ao funcionamento do fi

## **Esteroides Anabolizantes e outros ergogênicos - Fórum Hipertrofia**



Blz o cara passou 40mg de stano oral por dia mas eu vi em uns vídeos do twin e do Laércio um monte de colateral e que a meia vida é de Acho que o cara deveria ter particionado, é oral 40mg/dia aí eu queria saber com quem tem mais experiência se dá pra levar dessa vez assim com uma dose oral por dia ou se a dose tá

## Como tomar indux para engravidar de gêmeos, como tomar



Como tomar stanozolol comprimido Menor ideia do que esperar e de quais cuidados tomar, saiba que você não está Assim como para as outras grávidas, uma alimentação saudável e O indux possui ação idêntica ao clomid, sendo um indutor de ovulação feito com base o citrato de



# Onde comprar winstrol ou stanozolol achat steroide prise de

## Descrição Do Produto

Vermivet Composto 600mg Caixa Com 4 Comprimidos

Vermífugo para cães e gatos à base de Pamoato de Pirantel e Praziquantel.

VERMIVET COMPOSTO é indicado no tratamento e controle das principais verminoses que acometem os cães e gatos.

Tratamento: Fármacos

Classificação: Fármacos

Composição

Cada comprimido de 600 mg contém:

Pamoato de Pirantel.....348 mg

(Equivalente a 120 mg de pirantel base)

Praziquantel.....30 mg

Excipiente q.s.p. ....600 mg

Modo de Usar

Administrar por via oral, em dose única, sendo repetida após 15 dias, de acordo com o peso do animal.

Espécie

Peso do animal

Dose

Gato Acima de 1 kg até 3 kg 1/2 comprimido

Gato Acima de 3 kg até 6 kg 1 comprimido

Cão até 5 Kg 1/2 comprimido

Cão Acima de 5 kg até 10 Kg 1 comprimido

Cão acima de 10 Kg até 15 kg 1 e 1/2 comprimido

A posologia pode ser alterada conforme o tipo e grau de infestação, a critério do Médico Veterinário.

Apresentação

Cartucho contendo 04 comprimidos.

Winstrol price usa, estanozolol de 50 mg, winstrol v pills, stanozolol preco comprimido, stanozolol oral drug, stanozolol oleoso e bom, buy winstrol For cutting & fat loss the suggested stack includes clenbuterol, winstrol and For bulking & lean muscle mass, winstrol should be stacked with

## DHEA funciona? Para que serve? Veja os depoimentos! - Treino Mestre



Bom dia, Realmente o dhea e muito bom, malho a anos ja tomei de tudo, mas este suplemento faz a diferença força, disposição, libido, massa magra esses confortos todos estou Comecei tomando 50mg, como reza a cartilha, para quem tem mais de 50 anos como eu, agora passei a tomar 100mg pela manha vamos ver como vou me sai com essa

## Anavar - Hi Tech | Ciclo de Oxandrolona Para que serve , Benefícios

INFORMAÇÃO NUTRICIONAL		
PORÇÃO DE 0,6g (1 sachê)		
Quantidade por porção:		% VD (*)
Valor Energético	4 kcal = 17 kJ	0%
Não contém quantidade significativas de Carboidratos, Proteínas, Gorduras Totais, Gordura <i>Trans</i> ou Fibras Alimentares e Sódio. * % Valores Diários de referência com base numa dieta de 2000 kcal ou 8400 kJ. Seus valores diários podem ser maiores ou menores, dependendo de suas necessidades energéticas.		

Por ser um anabolizante com baixos efeitos anabólicos, ele precisa ser usado em grande quantidade, o que faz dele muito. Geralmente você encontra um pote de Anavar com 100 comprimidos de. Se você tiver que usar 80mg por dia, vai gastar, em média, 16 comprimidos por dia, ou seja, 1 pote de Anavar por

## estanozolol espanha - ¿Qué puede aprender de sus crí

### Orodizio

Os testes devem começar em abril na Rua Real da Torre, Avenida Caxangá e Ponte Paulo Guerra (que dá acesso aos bairros da Zona Sul)

Das 6h30 às 8h30  
Das 17h às 19h30

■ Nos dias ímpares (1, 3, 5...), apenas os carros com placas terminadas em dígitos ímpares poderiam circular nos locais com restrição

■ Nos dias pares (2, 4, 6...), apenas os carros com placas terminadas em dígitos pares

poderiam circular nos locais com restrição

■ Ainda não há definição em relação às placas terminadas em 0

■ Os carros serão monitorados por câmeras parecidas com as usadas para multar os motoristas que ultrapassam o sinal vermelho

■ As novas regras só não valeriam para as viaturas da polícia e para as ambulâncias

■ Deve ser adotado nos principais corredores viários, como:

Agamenon Magalhães

Mascarenhas de Moraes

Caxangá

Abdias de Carvalho

Núcleo del comprimido: lactosa monohidrato, lactosa anhidra, carboximetilalmidón sódico tipo A de patata, celulosa microcristalina E 460, sílice coloidal anhidra y estearato de De hecho, la médica nutricionista del centro Loveyourself, en Barcelona, Núria Monfuleda, recuerda que es fundamental mantener la masa muscular a

## Stanozolol como tomar, stanozolol colaterais - TFT Display Panel

uas características.

Nome	Função	Presença em células vegetais	Presença em células animais
i) <b>Microvilosidades</b>	<b>Aderência entre as células</b>	não	sim
i) <b>Glicocálix</b>	<b>Proteção da superfície celular contra lesões mecânicas e químicas</b>	não	sim

User: stanozolol antes e depois, stanozolol antes e depois feminino, title: new member, about: Ipeme fórum - member profile > activity User: stanozolol antes e depois, mesviron order steroids online fast delivery, title: new member, about: Em 1977, o ator afirmou que era algo normal tomar a substância antes de

## Loja de Suplementos Mais Baratos - Outlet , Ofertas e promoções



Loja de Suplementos Mais Baratos, descontos de até 80% com Frete Grátis\* Termogênico Importado, Pré Treino Importado, Pre e Pró Aproveitem !

[Previous Page](#) - [Next Page](#)