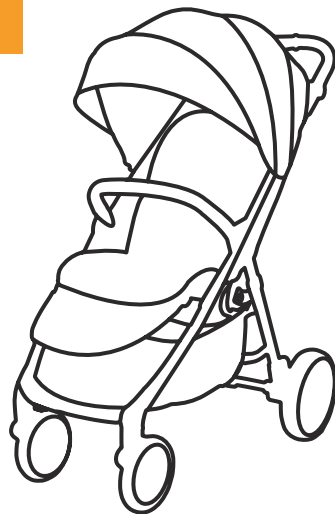


espiro

wave

## Stroller

- PL | Wózek spacerowy
- SK | Športový kočík
- RU | Прогулочная коляска
- DE | Buggy
- UA | Дитяча прогулянка
- HU | Sport babakocsi
- BG | Лятна количка
- CZ | Sportovní kočárek

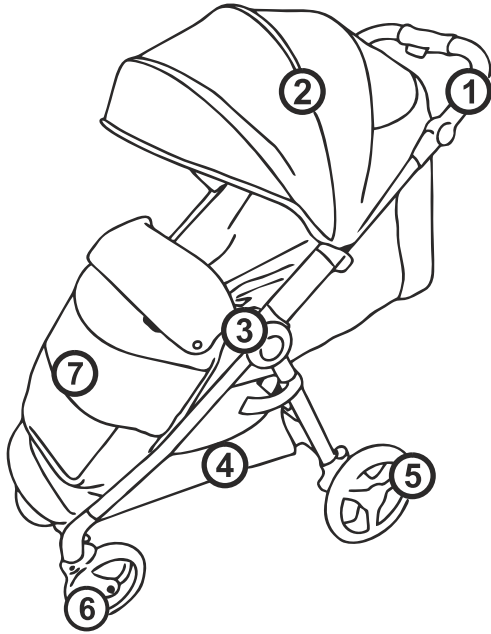


## User manual

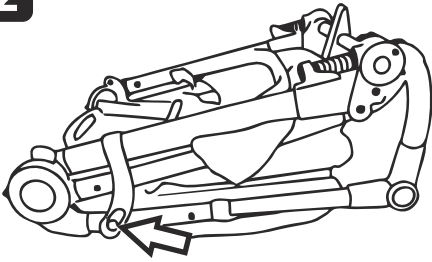
- PL | Instrukcja obsługi
- SK | Návod na obsluhu
- RU | Инструкция по эксплуатации
- DE | Bedienungsanleitung
- UA | Інструкція з експлуатації
- HU | Használati útmutató
- BG | Инструкция за експлоатация
- CZ | Návod k použití

[www.espiro.pl](http://www.espiro.pl)

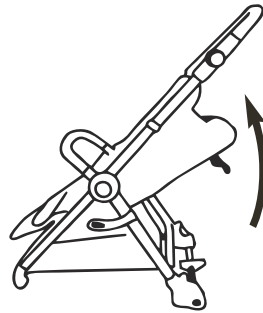
1



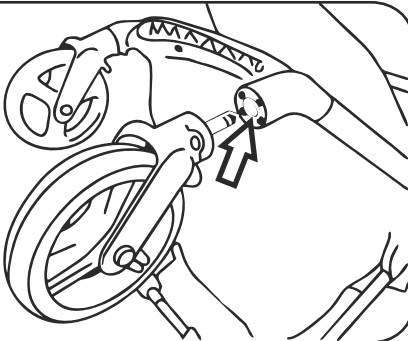
2



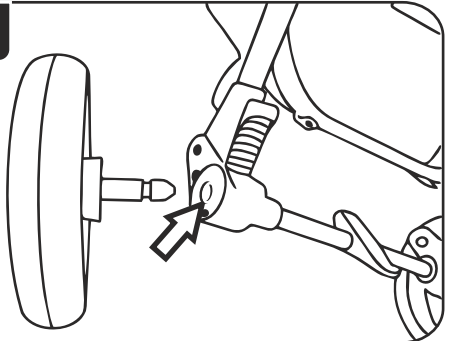
3

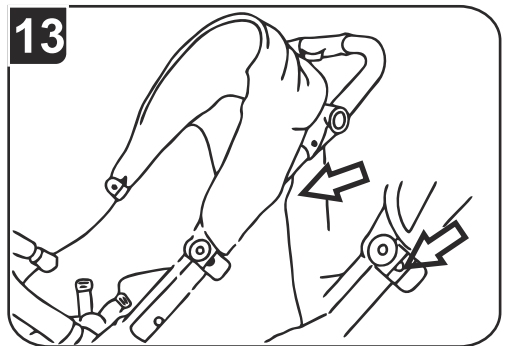
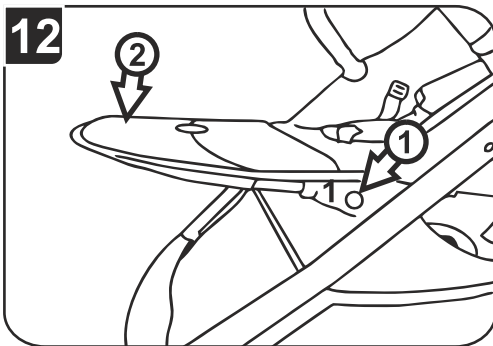
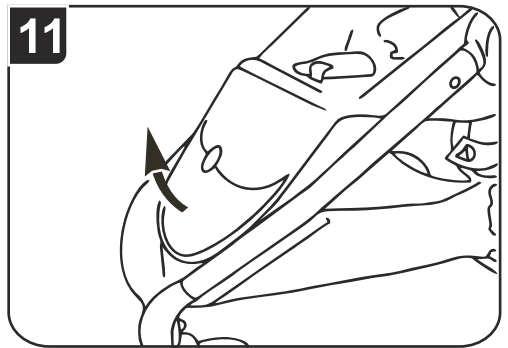
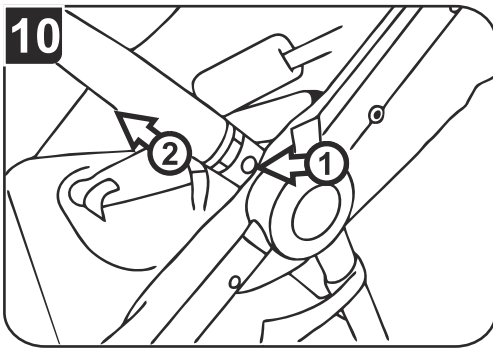
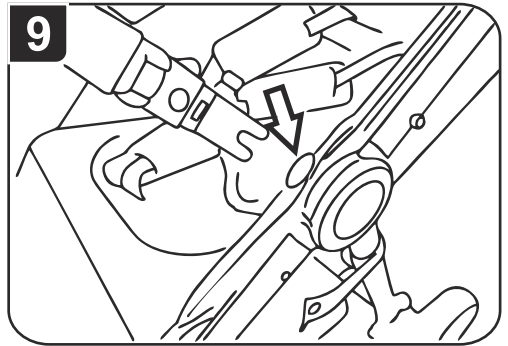
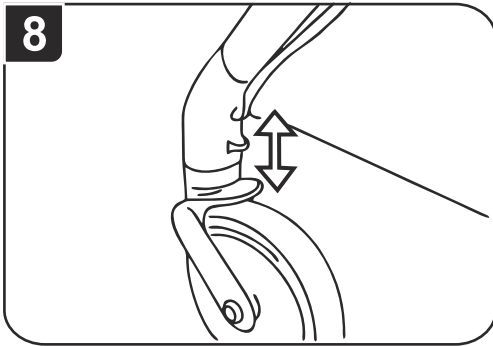
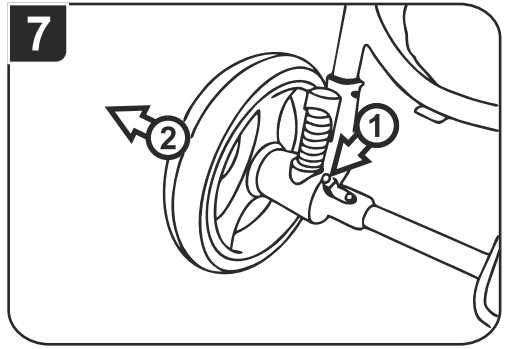
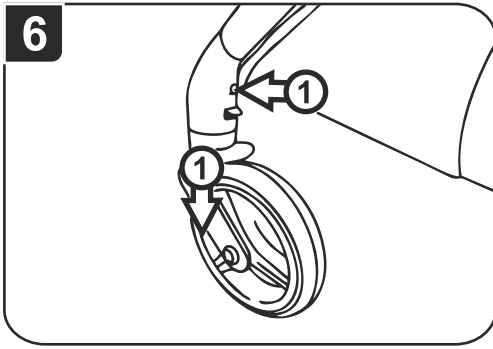


4

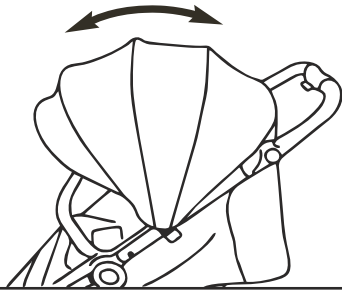


5

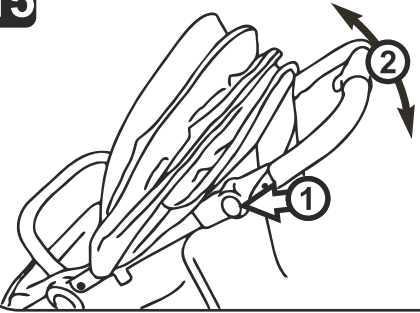




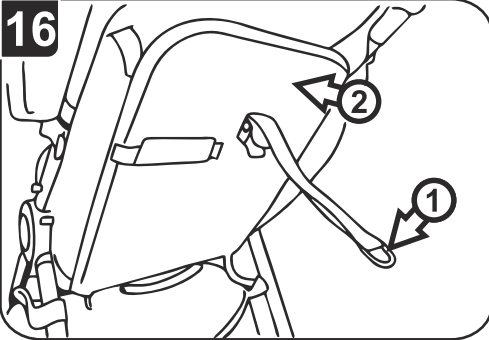
14



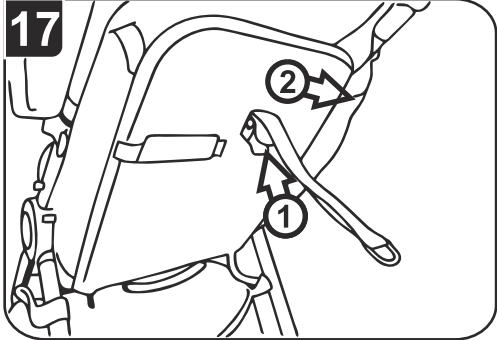
15



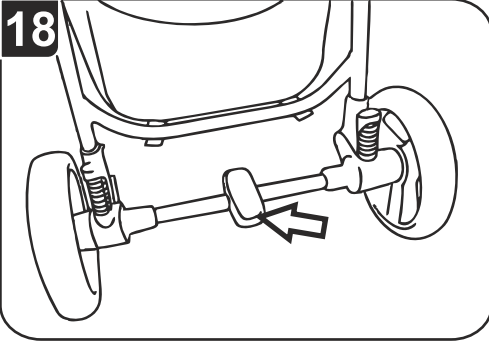
16



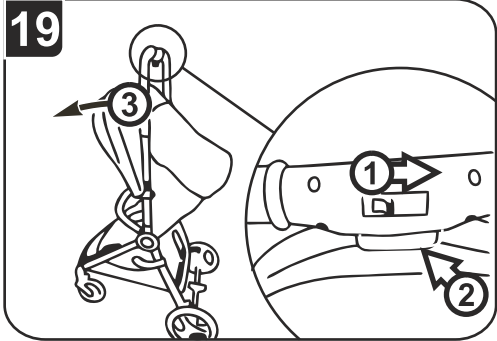
17



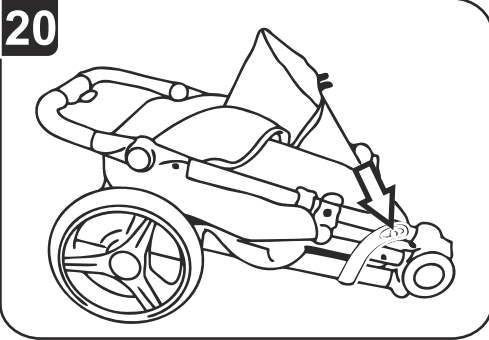
18



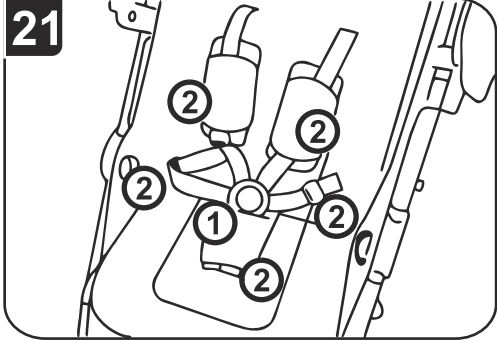
19

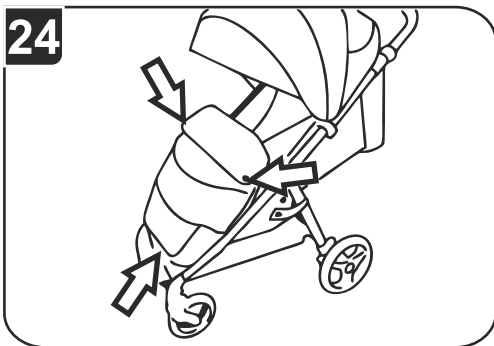
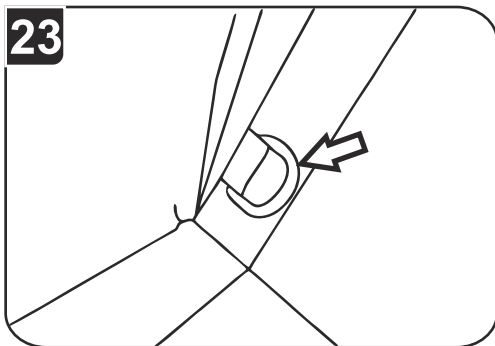
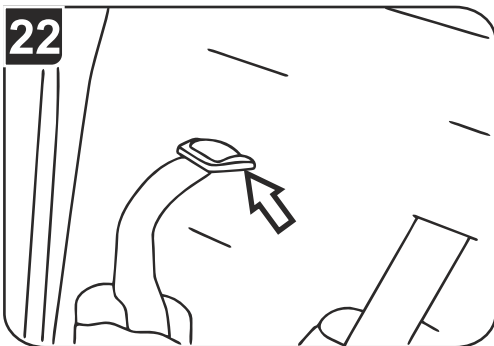


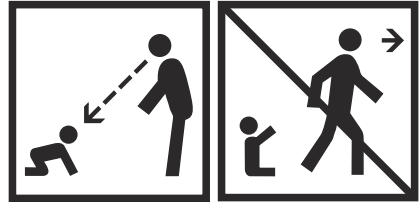
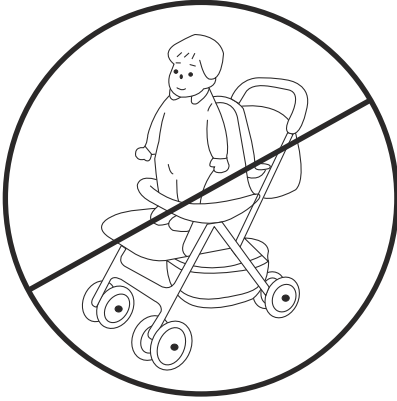
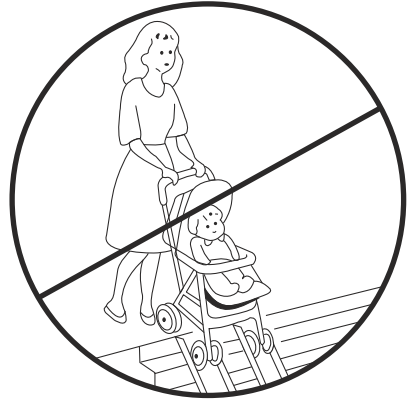
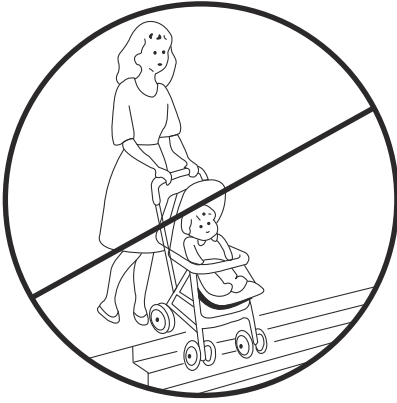
20



21



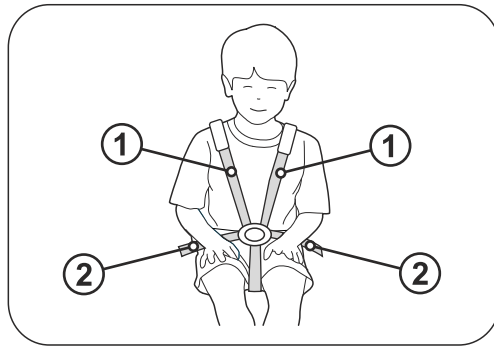




## TOREBKI ZE ŚRODKIEM OSUSZAJĄCYM



- PL** Torebki ze środkiem osuszającym wewnątrz. Nie jeść. Wyrzucić po rozpakowaniu produktu.
- GB** Silica gel packets inside. Do not swallow. Discard after unwrapping the product.
- DE** Taschen mit Trockenmittel im Inneren. Nicht essen. Entsorgen nach dem Auspacken des Produkts.
- CZ** Sáčky s vysoušecím prostředkem uvnitř. Nejezte. Vyhodte po rozbalení výrobku.
- SK** Sáčky s vysušacím vreckom vo vnútri. Nejedzte. Zlikvidujte po vybalení výrobku.
- RU** Сумки с осушителем внутри. Не употребляйте в пищу. Выбросить после распаковки продукта.
- UA** Сумки з осушувачем всередині. Не вживати в їжу. Викинути після розпакування продукту.
- RO** Pungi cu desicant. A nu se consuma. Aruncați pungile după despachetarea produsului.
- HU** Zacsók víztaszító belső béléssel. Nem ehető. A termék kicsomagolása után kidobandó.
- BG** Чанти с изсушител вътре. Да не се яде. След разопаковане на продукта – да се изхвърли.
- ES** Bolsas absorbentes de humedad. No ingerir. Desechar después de envolver el producto.
- FR** Ces sachets contiennent un produit déshydratant. Ne pas ingérer. Jeter après déballage du produit.
- IT** Bustine disidratanti con silica gel. Non ingerire. Gettare dopo il disimballo del prodotto.
- SE** Påsar med torkmedel inuti. Ät ej. Släng efter uppäckning av produkten.
- RS** Kесе са са sredstvom за сушење unutršnjosti. Nemojte jesti! Bacite kesicu nakon raspakivanja proizvoda.



- PL** UWAGA! Prawidłowo przeprowadzone pasy naramienne (1) powinny przechodzić nieco powyżej ramion dziecka, a pasy biodrowe (2) powinny mocno przytrzymywać miednicę dziecka. Pasy nie mogą być poskręcane.
- EN** ATTENTION! Correctly mounted shoulder straps (1) should be located slightly above the child's shoulders, and the hip straps (2) should tightly hold the child's pelvis. Straps cannot be twisted
- DE** WICHTIGER HINWEIS! Korrekt geführte Schultergurte (1) sollten etwas über den Schultern des Kindes verlaufen und Hüftgurte (2) sollten das Becken des Kindes fest halten. Die Gurte dürfen nicht verdreht werden.
- CZ** Upozornění! Správně vedené ramenní pásy (1) musí probíhat nad rameny dítěte a bederní pásy (2) musí pevně přiléhat k pánvi dítěte. Pásy nesmí být překroucené.
- SK** UPOZORNENIE! Správne vedené ramenné pásy (1) musia prechádzať mierne nad ramenami dieťaťa, a bedrové pásy (2) musia pevne zachytávať panvu dieťaťa. Pásy nesmú byť skrútené.
- RU** ВНИМАНИЕ! Правильно установленные плечевые ремни (1) должны проходить чуть выше плеч ребенка, а поясные ремни (2) должны надежно удерживать таз ребенка. Ремни не могут быть перекрученными.
- UA** УВАГА! Правильно встановлені плечові ремені (1) повинні проходити трохи вище плечей дитини, а поясні ремені (2) повинні надійно утримувати таз дитини. Ремені не можуть бути перекручені.
- RO** ATENȚIE! Centurile pentru brațe, corect introduse, (1) ar trebui să fie poziționate ușor mai sus de brațele copilului, iar centurile pentru șolduri (2) ar trebui să fixeze bine bazinul copilului. Centurile nu pot fi răsucite.
- HU** FIGYELEM! A megfelelően vezetett vállpántnak (1) némileg a gyermek válla felett kell elmennie, míg a derékpántnak (2) erőteljesen kell fognia a gyermek medencéjét. Az övek nem lehetnek összecsavarodva.
- BG** ВНИМАНИЕ! Правилно монтираните раменни колани (1) трябва да преминават малко над раменете на детето, а бедрените колани (2) трябва здраво да придържат таза на детето. Коланите не трябва да бъдат усукани.
- ES** ¡ATENCIÓN! Los tirantes correctamente colocados (1) deberán pasar un poco por encima de los hombros del niño y los cinturones de la cadera (2) deberán sujetar con fuerza la pelvis del niño. Los cinturones no pueden estar enrollados.
- EE** ETTEVAATUST! Õigesti kinnitatud õlarihmad (1) peavad paiknema lapse õlgadest veidi ülevalpool; puusarihmad (2) peavad tugevalt lapse vaagnat hoidma. Rihmad ei tohi olla keerdus.
- LT** DĖMESIO! Teisingai prisegti pečių saugos diržai (1) turi eiti virš vaiko pečių, o juosmens diržai (2) turi stipriai laikyti vaiko juosmenį. Diržai negali būti susukti.
- LV** UZMANĪBU! Pareizi piestiprinātām plecu siksnām (1) vajadzētu būt nedaudz virs bērna pleciem, un gurnu siksnām (2) stingri turēt bērna gurnus. Siksnām nav jābūt sagrieztām.
- SI** POZOR! Pravilno nameščeni naramni pasovi (1) naj segajo nekoliko nad otrokova ramena, spodnji pasovi (2) pa morajo trdno držati otrokovo medenico. Pasovi ne smejo biti zviti.



## **SZANOWNI RODZICE**

Gratulujemy Państwu zakupu wózka spacerowego **WAVE** firmy **BABY DESIGN GROUP**.  
Podróż Państwa dziecka będzie w nim z pewnością bezpieczna, komfortowa i przyjemna.

## **WAŻNE! PRZECZYTAJ UWAŻNIE I ZACHOWAJ NA PRZYSZŁOŚĆ JAKO ODNIESIENIE**

### **1. ELEMENTY SKŁADOWE WÓZKA**

1. Stelaż wózka z tapicerką 2. Budka 3. Bariierka 4. Koszyk 5. Koło tylne – 2 sztuki 6. Koło przednie – 2 sztuki 7. Pokrowiec na nogi

### **ROZKŁADANIE WÓZKA**

2. Odbezpiecz zatrzask blokady

3. Rozłóż wózek pociągając za uchwyt do góry, aż do zablokowania zamków z obydwu stron wózka.

**UWAGA:** Upewnij się, że wózek został poprawnie rozłożony.

### **MONTAŻ KÓŁ PRZEDNICH I TYLNYCH**

#### **4. MONTAŻ KÓŁ PRZEDNICH**

Wsuń przedni zestaw koła w piastę, aż do zablokowania. Upewnij się, że koło jest właściwie zablokowane. Powtórz czynność z drugiej strony.

#### **5. MONTAŻ KÓŁ TYLNYCH**

Wsuń tylne koło w tylną piastę, aż do zablokowania. Upewnij się, że koło jest właściwie zablokowane. Powtórz czynność z drugiej strony.

### **DEMONTAŻ KÓŁ PRZEDNICH I TYLNYCH**

#### **6. DEMONTAŻ KÓŁ PRZEDNICH**

Wciśnij przycisk blokady (1) i jednocześnie wysuń przednie koło z piasty (2).

#### **7. DEMONTAŻ KÓŁ TYLNYCH**

Wciśnij przycisk blokady (1) i jednocześnie wysuń tylne koło z piasty (2).

### **8. KOŁA PRZEDNIE OBROTOWE**

Przesuń blokadę w dół, aby zablokować przednie koło obrotowe. Unieś blokadę w celu odblokowania przedniego koła.

**UWAGA:** Koła samonastawne muszą być odblokowane przed cofnięciem!!!

Nieprzestrzeganie zasad obsługi kół samonastawnych może spowodować uszkodzenia mechaniczne elementów jezdnych, które nie będą podlegać reklamacji.

### **BARIERKA**

9. Aby zamontować barierkę, wsuń ją na plastikowe otwory znajdujące się po obu stronach stelaża wózka. Upewnij się, że barierka została prawidłowo zablokowana przed wysunięciem.

10. W celu wypięcia barierki, wciśnij jednocześnie przyciski znajdujące się od zewnętrznej strony barierki (1) i następnie wysuń ją z otworów w stelażu wózka (2).

### **REGULACJA PODNÓŻKA**

11. W celu poniesienia podnóżka unieś jego koniec

12. W celu opuszczenia podnóżka wciśnij jednocześnie oba przyciski znajdujące się po jego bokach (1) następnie opuść podnóżek (2).

### **BUDKA: MONTAŻ I OBSŁUGA**

**13.** Zamocuj zakończenia budki na plastikowych elementach znajdujących się na prowadnicach wózka i przypnij budkę do tapicerki za pomocą rzepów.

**14.** W celu zmiany położenia budki chwyć za jej szczyt i ustaw w wybranej pozycji.

### **15. REGULACJA RĄCZKI**

Wciśnij jednocześnie oba przyciski znajdują się po obu stronach rączki i ustaw ją na wybranej wysokości

### **REGULACJA OPARCIA**

**16.** W celu podniesienia oparcia przytrzymaj pasek regulatora (1) i pchnij oparcie w wybrane położenie (2).

**17.** W celu opuszczenia oparcia wciśnij przycisk regulatora oparcia (1) i jednocześnie opuść oparcie w wybrane położenie (2).

### **18. URZĄDZENIE DO PARKOWANIA (hamulec)**

Naciśnij stopą przycisk urządzenia do parkowania, aby zablokować tylne koła. Unieś stopą przycisk urządzenia do parkowania, aby odblokować tylne koła.

### **SKŁADANIE WÓZKA**

**19.** Odblokuj przednie koła, opuść oparcie, złóż budkę.

Przesuń w prawo blokadę przycisku składania (1) i następnie wciśnij przycisk składania wózka (2). Jednocześnie pchnij uchwyt do przodu (3).

**20.** Upewnij się, że blokada zabezpieczyła wózek przed rozłożeniem.

### **21. PASY BEZPIECZEŃSTWA**

Zepnij pasy klamrą (1). Wyreguluj długość pasów sprzączkami (2).

### **22. MONTAŻ / ZMIANA WYSOKOŚCI PASÓW BEZPIECZEŃSTWA**

W celu zamocowania / zmiany wysokości pasów bezpieczeństwa, wysuń ich zakończenia z otworów w oparciu/siedzisku i tapicerce i następnie wsuń przez otwory w tapicerce oraz siedzisku/oparciu na wybranej wysokości.

**UWAGA:** Przed zapięciem dziecka zawsze upewnij się, że pasy zostały prawidłowo zamocowane.

**23.** W celu użycia dodatkowej upręży, zamocuj ją na plastikowych pierścieniach znajdujących się po obu stronach siedziska.

### **24. POKROWIEC NA NOGI**

Nasuń pokrowiec na podnózek i zamocuj napami przekładając jej górną część nad barierką.

## ! CZYSZCZENIE I OBSŁUGA

Części wózka wykonane z tworzywa sztucznego oraz pasy można czyścić za pomocą miękkiej, wilgotnej ściereczki. Nie należy stosować agresywnych środków piorących.

Części metalowe wcieraj suchą szmatką, usuwając kurz i wodę. W przypadku zabłocenia lub po jeździe w okresie zimowym konserwuj je używając preparatów o właściwościach smarnych.

Instrukcja czyszczenia tapicerki: czyścić przy użyciu ściereczki z delikatnym detergentem, nie namaczać, nie wirować, suszyć rozłożone.

Okresowo sprawdzaj luzy śrub i wymieniaj uszkodzone części.

Smaruj elementy jezdne tj. piasty kół, osie najlepiej używając popularnych preparatów np. smar silikonowy, szczególnie po jeździe w terenie piaszczystym lub w okresie zimowym. Agresywne środki mogą spowodować korozję.

Pamiętaj również o konserwacji wszystkich elementów metalowych.

## ! OSTRZEŻENIE

### WAŻNE! PRZECZYTAJ UWAŻNIE I ZACHOWAJ NA PRZYSZŁOŚĆ JAKO ODNIESIENIE

- OSTRZEŻENIE Nigdy nie zostawiaj dziecka bez opieki
- OSTRZEŻENIE Upewnij się przed użyciem, czy wszystkie urządzenia blokujące są włączone
- OSTRZEŻENIE Aby uniknąć obrażeń, upewnij się, czy dziecko jest odsunięte kiedy rozkłada się lub składa niniejszy wyrób
- OSTRZEŻENIE Nie pozwalaj dziecku bawić się tym wyrobem
- OSTRZEŻENIE Zawsze używaj systemu zapieczętowania
- OSTRZEŻENIE Sprawdź, czy urządzenia mocujące gondolę lub siedzisko lub fotelik samochodowy są prawidłowo załączone przed użyciem
- OSTRZEŻENIE Niniejszy wyrób nie jest odpowiedni do biegania ani jazdy na rolkach.
- Maksymalna masa i wiek dziecka, dla którego przeznaczony jest wózek: 22 kg lub 4 lata, cokolwiek nastąpi pierwsze.
- W przypadku przewożenia nowo narodzonych dzieci oparcie siedziska powinno być zawsze maksymalnie opuszczone.
- Urządzenie do parkowania (hamulec) powinien być włączony, gdy wkłada się lub wyjmuje dziecko.
- Zawsze, gdy parkujesz wózek zablokuj hamulec (urządzenie do parkowania).
- Maksymalne obciążenie koszyka wynosi 3kg.
- Maksymalne obciążenie kieszeni budki/gondoli wynosi 0,3kg.
- Jakiegokolwiek obciążenie dołączone do uchwytu i/lub tylnej strony oparcia i/lub boków wózka będzie wpływać na stateczność wózka.
- Nie wieszaj toreb do tego nieprzystosowanych oraz innych niż zalecane przez producenta na prowadnicach wózka – jest to niebezpieczne oraz może prowadzić do

.....

uszkodzenia wózka. - Ten wózek został zaprojektowany do użytkowania go przez jedno dziecko. - Akcesoria, które nie są zaakceptowane przez producenta nie powinny być używane. Używaj tylko części zamiennych dostarczonych lub zalecanych przez producenta. - Nie używać dodatkowych platform dołączanych do wózka. - W przypadku wykrycia jakichkolwiek usterek nie używaj produktu oraz skontaktuj się z serwisem Baby Design Group lub sprzedawcą. - Nigdy nie wjeżdżaj ani nie zjeżdżaj wózkiem po schodach (również po płozach), szczególnie gdy znajduje się w nim dziecko – może to spowodować poważne obrażenia dziecka i uszkodzenia wózka. - Bujanie wózka może osłabić jego konstrukcję i prowadzić do uszkodzenia. - Nigdy nie podnoś lub przenoś produktu z dzieckiem w środku. - Przed użycie wózka zawsze upewnij się, że mechanizmy składania zostały zablokowane (jest on prawidłowo rozłożony i zablokowany). - Zawsze montuj wszystkie elementy ochronne i zabezpieczające wózka zgodnie z instrukcją - Zawsze zapinaj pas krokowy na barierce. - Okresowo sprawdzaj, czy wszystkie elementy wózka są sprawne i bezpieczne, w szczególności prawidłowość mocowania siedziska i gondoli i fotelika samochodowego do podwozia. - Przy składaniu i rozkładaniu wózka, a także podczas regulacji oparcia, ręczki lub innych elementów wózka uważaj na bezpieczeństwo części ciała Twojego oraz dziecka. - Wózek przeznaczony jest do jazdy do przodu. - Baby Design Group sp. z o.o. sp. K. nie ponosi odpowiedzialności z szkody wyrządzone w mieniu lub na osobach na skutek montażu oraz używania przedmiotowego produktu niezgodnie ze wskazaniami i zaleceniami producenta zawartymi w instrukcji obsługi. - Należy używać wyłącznie elementów dostarczonych lub rekomendowanych przez producenta / dystrybutora. - Instrukcja czyszczenia tapicerki: - Czyścić przy użyciu ściereczki z delikatnym detergentem, nie namaczać, nie wirować, suszyć rozłożone. - Miej świadomość ryzyka, jakie niesie ze sobą umieszczenie produktu w pobliżu otwartych źródeł ognia i innych źródeł wysokich temperatur. - Konstrukcja wózka wyposażona jest w regulowany podnózek. Podczas samodzielnego wsiadania i wysiadania dziecka z wózka podnózek należy ustawić w najniższym położeniu. - Siedzisko wózka służy do przewożenia dziecka w pozycji siedzącej - nie pozwól dziecku stawać na nim – może to stwarzać zagrożenie dla dziecka. - Podczas przenoszenia wózka trzymaj za jego stelaż. W przypadku przenoszenia siedziska trzymaj za jego boczne uchwyty. W przypadku przenoszenia gondoli, trzymaj za szczyt uchwyty gondoli (uchwyt powinien być zablokowany w pozycji pionowej do podłoża). Nigdy nie przenoś wózka/stelaża/gondoli/siedziska/fotelika/nie zmieniaj kierunku zamocowania siedziska/nie pompuj kół oraz nie wykonuj innych typu czynności, jak np. zdejmowanie czy zakładanie kół, z dzieckiem w środku. W przypadku znoszenia lub wnoszenia wózka po schodach, do autobusu,

.....

itp. zawsze czynność tą powinny wykonywać dwie osoby. - Zawsze podjeżdżaj pod krawężniki, progi i inne przeszkody dwoma kołami tej samej osi jednocześnie działając siłą na prowadnicę wózka. Jeżeli podjeżdżasz przednimi kołami – prowadnicę wózka należy nacisnąć w dół co spowoduje uniesienie kół przednich ponad przeszkodę. W przypadku podjeżdżania tylnymi kołami – prowadnicę wózka należy unieść co spowoduje uniesienie kół tylnych. Niestosowanie się do tych zasad może prowadzić do uszkodzenia wózka lub stwarzać niebezpieczeństwo dla podróżującego w nim dziecka co w konsekwencji może prowadzić do wywrócenia wózka z dzieckiem.

- Za bezpieczeństwo dziecka odpowiedzialny jest jego opiekun (osoba prowadząca wózek). - Podczas zmiany położenia oparcia siedziska lub gondoli, zwróć uwagę na rączki i głowę dziecka. - W przypadku zmiany położenia siedziska lub wysokości pasów - zawsze dopasuj ich długość do ciała dziecka, a także sprawdź poprawność działania sprzączki.

- Producent nie ponosi odpowiedzialności za montowanie na stelażu fotelików przez niego nie zaakceptowanych. - Przed umieszczeniem dziecka w wózku zawsze sprawdzaj czy wewnątrz nie znajdują się luźne małe przedmioty, które na skutek połamania mogą spowodować zadławienie lub uduszenie się dziecka. - Nigdy nie używaj wózka bez zamocowanej barierki. - Nigdy nie rozkładaj ani składaj wózka, jeżeli w pobliżu znajduje się dziecko. - Zawsze używaj hamulca parkingowego gdy dziecko jest wkładane i wyjmowane z wózka. - Nigdy nie zmieniaj kierunku jazdy siedziska jeżeli znajduje się w nim dziecko. Dotyczy wózków wyposażonych w siedziska z możliwością zmiany kierunku jazdy. - Dołączone do produktu podkładki służą do zniwelowania luzów pomiędzy osią zestawu koła przedniego a piastą. Podkładki przechowuj z dala od dzieci - ryzyko połamania

**DEAR PARENTS**

Congratulations on your purchase of **WAVE** stroller manufactured by the company **BABY DESIGN GROUP**. Journey in this stroller will be safe, comfort and enjoyable.

**Important – Read carefully and keep for future reference**

Your child's safety may be threatened if you do not follow these instructions!

**1. ELEMENTS OF THE STROLLER**

- 1. Stroller frame with upholstery
- 2. Canopy
- 3. Bumper bar
- 4. Basket
- 5. Rear wheel – 2 pcs
- 6. Front wheel – 2 pcs
- 7. Footmuff

**UNFOLDING THE STROLLER**

- 2. Unlock the snap fastener of the locking mechanism.
- 3. Unfold the stroller pulling the handle up until locks on both sides of the stroller are locked in place.

**NOTE:** Make sure the stroller is properly unfolded.

**ASSEMBLY OF FRONT AND REAR WHEELS**

**4. ASSEMBLY OF FRONT WHEELS**

Insert front set of the wheel onto the hub until it is locked in place. Make sure the wheel is properly secured. Repeat on the other side.

**5. ASSEMBLY OF THE REAR WHEELS**

Insert the rear wheel onto the rear hub until it is locked in place. Make sure the wheel is properly secured. Repeat on the other side.

**DISASSEMBLY OF THE WHEELS**

**6. DISASSEMBLY OF THE FRONT WHEELS**

Press the button of the locking mechanism (1) and simultaneously take the wheel off the hub (2).

**7. DISASSEMBLY OF THE REAR WHEELS**

Press the button of the locking mechanism (1) and simultaneously take the wheel off the hub (2).

**8. FRONT SWIVELING WHEELS**

Move the locking mechanism down to lock front swiveling wheels. Move the locking mechanism up to unlock the front wheel.

**NOTE:** Swiveling wheels must be unlocked prior to moving the stroller backwards!!!

Failure to observe instructions for the swiveling wheels may result in mechanical damage to the steering elements, which are not subject to complaint.

**BUMPER BAR**

**9.** To assemble the bumper bar, insert it on plastic openings on both sides of the stroller frame. Make sure the bumper bar is properly secured against sliding out.

**10.** To detach the bumper bar, press the button located on the outside of the bumper bar at the same time (1) and take it off the openings in the frame of the stroller (2).

### **FOOTREST ADJUSTMENT**

**11.** To lift the footrest, lift its end part.

**12.** To lower the footrest, simultaneously press the buttons on both sides (1) and lower the footrest (2).

### **CANOPY: ASSEMBLY AND OPERATION**

**13.** Assemble the endings of the canopy on the plastic elements of the guide bar and attach the canopy to the upholstery with snap fasteners.

**14.** To change the position of the canopy, hold its top part and adjust it to the required position.

**15. HANDLE ADJUSTMENT** Simultaneously press both buttons on both sides of the handle and adjust it to the required position.

### **BACKREST ADJUSTMENT**

**16.** To lift the backrest, hold the belt of the adjusting mechanism (1) and push the backrest to the required position (2)

**17.** To lower the backrest, press the button of the adjusting mechanism (1) and simultaneously lower the backrest to the required position (2).

### **18. PARKING DEVICE (brake)**

Press the brake pedal with the foot to lock the rear wheels. Lift the brake pedal with the foot to unlock the rear wheels.

### **FOLDING THE STROLLER**

**19.** Unlock the front wheels, lower the backrest and fold the canopy.

Move the locking mechanism of the folding button to the right (1) and press the folding mechanism of the stroller (2). Push the handle forward at the same time (3).

**20.** Make sure that the locking mechanism secured the stroller against accidental unfolding.

### **21. SAFETY BELTS**

Lock the belts with the buckle (1). Adjust the length of the straps with buckles (2).

### **22. ASSEMBLY / ADJUSTMENT OF THE SAFETY BELTS HEIGHT**

To assemble / To adjust the height of the seat belts, take them out of the openings in the backrest/seat unit and the upholstery and insert through openings in the upholstery and the seat unit/backrest at the desired height.

**NOTE!** Before locking the child with the seat belts, make sure that the seat belts are properly assembled.

**23.** In case of use of additional harness, mount them to the harness attachment points, located on both sides of seat rest

### **24. FOOTMUFF**

Insert the footmuff on the footrest and fix it with snap fasteners placing it upper part over the bumper bar.



## CLEANING AND OPERATING

Plastic parts of the stroller and stripes may be cleaned with soft, damp cloth. Do not use aggressive cleaning agents.

Clean metal parts with dry cloth removing dust and water. If the stroller gets muddy or after its use during winter, maintain it with use of lubricating products.

Upholstery cleaning manual: - Clean using a cloth with mild cleaning agent, do not wet it, do not whirl, dry unfolded.

Check periodically if screws did not get loose and replace damage parts.

Lubricate riding elements, i.e. wheels hubs and axes using common products, eg. silicone grease. It should be done especially after using the stroller on sandy ground or during winter. Aggressive agents may cause corrosion.

Remember to maintain all metal elements.



## WARNING

### IMPORTANT – READ CAREFULLY AND KEEP FOR FUTURE REFERENCE

- WARNING Never leave the child unattended
- WARNING Ensure that all the locking devices are engaged before use
- WARNING To avoid injury ensure that your child is kept away when unfolding and folding this product.
- WARNING Do not let the child play with this product
- WARNING Always use the restraint system
- WARNING Check that the pram body or seat unit or car seat attachment devices are correctly engaged before use
- WARNING This product is not suitable for running or skating
- Maximum weight and age of the child for which the vehicle is suitable: 22 kg or 4 years whichever comes first. - For new born babies it is recommended to use the most reclined position of backrest.
- Parking device (brake) should be activated when putting the child in or taking the child out of the stroller - When parking the stroller, always activate the brake (parking device), - Maxim load of the basket is 3 kg. - Maximum load of pocket of the canopy/carrycot is 0.3 kg. - Any load on the handle and/or posterior part of the backrest and/or sides of the stroller will influence stability of the stroller - Do not hang bags which are not appropriate for hanging or bags different than recommended by the manufacturer on the stroller's guides - it is dangerous and may lead to damage to the stroller.
- This stroller is intended for use by one child. - Do not use accessories which are not approved by the manufacturer. Use only spare parts which are approved or recommended by the manufacturer. - Do not use additional



ich are not approved by the manufacturer. Use only spare parts which are approved or recommended by the manufacturer. - Do not use additional platforms attached to the stroller. - In the event any defects are detected, do not use the product and contact the service of Baby Design Group of the seller. - Never go down or up the stairs with the stroller (also on slides), especially with a child inside - it may lead to serious injury to the child and damage to the stroller. - Rocking the stroller may deteriorate its structure and lead to damage. - Never lift or move the product with the child inside it. - Make sure folding elements are locked prior to using the stroller (that is is properly unfolded and locked in place). - Always assemble all protective and securing elements of the stroller in compliance with instructions. - Always attach the crotch belt on the bumper bar. - Check periodically if all elements of the stroller are operational and safe, in particular check if the seat unit, carrycot and the car seat are properly assembled to the chassis. - When folding and unfolding the stroller, as well as when adjusting the backrest, handle or other elements of the stroller, keep your and your child's body parts safe. - The stroller is intended for moving forward. - Baby Design Group sp. Z o.o. sp. K. is not liable for any damage to property or injuries arising from the assembly and use of the product which is not compliant with instructions and recommendations of the manufacturer covered by this user manual. - Use only elements supplied or recommended by the manufacturer/distributor.

- Upholstery cleaning manual: - Clean using a cloth with mild cleaning agent, do not wet it, do not whirl, dry unfolded. - Be aware of the risk of open fire and other sourced of strong heat in the vicinity of the product.

- Washers, which are a part of the set, are intended to balance any loose between the axis of the front wheel set and the hub. Keep washers away from children – risk of swallowing.

## VÁŽENÍ RODIČIA!

Ďakujeme, že ste si zakúpili detský kočík **WAVE** od firmy **BABY DESIGN GROUP**. Používanie kočíka bude pre Vaše dieťaťa príjemné, pohodlné a bezpečné.

## Dôležité – Pred použitím prečítajte pozorne tento návod a uschovajte ho pre budúcu potrebu

Bezpečnosť Vášho dieťaťa môže byť ohrozená, ak sa nebude postupovať podľa návodu!

### 1. KOMPONENTY KOČÍKA

1. Rám kočíka spolu s čalunením 2. Strieška 3. Hrazdička 4. Nákupný košík 5. Zadné koleso – 2 kusy 6. Predné koleso – 2 kusy 7. Nánožník

### ROZKLADANIE KOČÍKA

2. Odistíte fixačnú západku  
3. Rozložte kočík potiahnutím rukoväte nahor, až kým nezapadnú zaistovacie mechanizmy, ktoré sa nachádzajú na obidvoch stranách kočíka.

**UPOZORNENIE:** Uistite sa, že je kočík správne rozložený.

### MONTÁŽ PREDNÝCH A ZADNÝCH KOLIES

#### 4. MONTÁŽ PREDNÝCH KOLIES

Zasuňte zostavu predného kolesa do náboja do okamihu zaistenia. Uistite sa, že je koleso správne zaistené. Zopakujte postup na druhej strane.

#### 5. MONTÁŽ ZADNÝCH KOLIES

Zasuňte zadné koleso do zadného náboja do okamihu zaistenia. Uistite sa, že je koleso správne zaistené. Zopakujte postup na druhej strane.

### DEMONTÁŽ KOLIES

#### 6. DEMONTÁŽ PREDNÝCH KOLIES

Stlačte tlačidlo zaistovacieho mechanizmu (1) a súčasne vysuňte predné koleso z náboja (2).

#### 7. DEMONTÁŽ ZADNÝCH KOLIES

Stlačte tlačidlo zaistovacieho mechanizmu (1) a súčasne vysuňte zadné koleso z náboja (2).

### 8. PREDNÉ OTOČNÉ KOLESÁ

Pre zaistenie predného otočného kolesa presuňte zaistovací mechanizmus nadol. Pre odistenie predného kolesa presuňte zaistovací mechanizmus nahor.

#### **UPOZORNENIE:**

Pred cúvaním musia byť samo nastaviteľné kolesá odistené!!! Nedodržanie pravidiel používania samo nastaviteľných kolies môže zapríčiniť mechanické poškodenie jazdných prvkov, na ktoré sa nebude vzťahovať reklamácia.

### HRAZDIČKA

9. Upevnite hrazdičku tak, že ju zasuniete do plastových otvorov, ktoré sa nachádzajú na obidvoch stranách rámu kočíka. Uistite sa, že je hrazdička správne zaistená proti vysunutiu.

10. Pre odobratie hrazdičky stlačte súčasne tlačidlá, ktoré sa nachádzajú na vonkajšej strane hrazdičky (1) a následne ju vysuňte z otvorov, ktoré sa nachádzajú v ráme kočíka (2).

## **NASTAVENIE OPIERKY NA NOHY**

11. Pre zdvihnutie opierky na nohy nadvihnite jej koniec.

12. Pre nastavenie opierky na nohy do nižšej polohy stlačte súčasne obidve tlačidlá, ktoré sa nachádzajú na jej bočných stranách (1) a následne nechajte klesnúť opierku na nohy (2).

## **STRIEŠKA: PRIPEVNENIE A POUŽÍVANIE**

13. Pripevnite koncovky striešky k plastovým komponentom, ktoré sa nachádzajú na vodiacich lištách kočíka a pomocou suchého zipsu pripevnite striešku k čalúneniu.

14. Pre zmenu polohy striešky uchopte jej vrchnú časť a nastavte striešku do zvolenej polohy.

## **15. NASTAVENIE RÚČKY**

Stlačte súčasne obidve tlačidlá, ktoré sa nachádzajú na oboch stranách rúčky a nastavte jej požadovanú výšku.

## **NASTAVENIE OPIERKY**

16. Pre nadvihnutie opierky pridržte pásik regulátora (1) a posuňte opierku do zvolenej polohy (2).

17. Pre nastavenie opierky do nižšej polohy stlačte tlačidlo regulátora opierky (1) a súčasne nechajte klesnúť opierku do zvolenej polohy (2).

## **18. PARKOVACIE ZARIADENIE (brzda)**

Pre zaistenie zadných kolies chodidlom stlačte tlačidlo parkovacieho zariadenia. Pre odistenie zadných kolies chodidlom nadvihnite tlačidlo parkovacieho zariadenia.

## **SKLADANIE KOČÍKA**

19. Odistite predné kolesá, sklopte opierku a striešku.

Presuňte doprava zaisťovací mechanizmus tlačidlá skladania (1) a následne stlačte tlačidlo skladania kočíka (2). Súčasne posuňte rukoväť dopredu (3).

20. Uistite sa, že zaisťovací mechanizmus zabezpečil kočík proti rozloženiu.

## **21. BEZPEČNOSTNÉ PÁSY**

Zopnite pásy sponou (1). Dĺžku pásov nastavte pomocou praciek (2).

## **22. MONTÁŽ / ZMENA VÝŠKY BEZPEČNOSTNÝCH PÁSOV**

Pre namontovanie / zmenu výšky bezpečnostných pásov vysuňte ich koncovky z otvorov v operadle/sedadle a čalúnení a následne zasunúť cez otvory v čalúnení a sedadle/operadle v zvolenej výške.

**UPOZORNENIE:** Predtým ako dieťa zapnete, vždy sa uistite, či sú bezpečnostné pásy správne upevnené.

23. Ak chcete použiť ďalšie bezpečnostné pásy, pripevnite ich k plastovým krúžkom, ktoré sa nachádzajú na oboch stranách sedadla.

## **24. NÁNOŽNÍK**

Nasuňte nánožník na opierku na nohy, prevlečte jeho vrchnú časť nad hrazdičkou a následne ho pripevnite pomocou patentných gombíkov.



## ČISTENIE A OBSLUHA KOČÍKA

Časti kočíka a bezpečnostné pásy je potrebné čistiť pomocou mäkkej a vlhkej handričky. Nesmiete používať agresívne čistiace prostriedky. Kovové časti utierajte suchou handričkou. V prípade zablatenia alebo pri jazde v zimnom období je nutné tieto časti ošetrovať konzervačnými prostriedkami.

Návod na čistenie čalúnenia: - Čistite pomocou handričky s jemným čistiacim prostriedkom, nenamáčajte, nežmýkajte, sušte v rozloženom stave.

Príležitostne prekontrolujte technický stav kočíka šrúby a podobne. Poškodené časti ihneď vymeňte. Po prechádzke v prašnom prostredí alebo v zimnom období občas namastite jazdné časti s použitím bežných prostriedkov v spreji. Agresívne prostriedky môžu spôsobiť koróziu! Nezabúdajte na ošetrovanie všetkých kovových častí.



## UPOZORNENIE

Dôležité – Pred použitím prečítajte pozorne tento návod a uschovajte ho pre budúcu potrebu.

- UPOZORNENIE Nikdy nenechávajte dieťa bez dozoru
- UPOZORNENIE Pred používaním sa uistite, že všetky zaistovacie zariadenia sú zaistené.
- UPOZORNENIE Pri rozopínaní a zapínaní sa uistite, že dieťa nie je v kočiariku, aby ste predišli prípadnému úrazu.
- UPOZORNENIE Tento výrobok nie je hračka. Nenechajte dieťa hrať sa s týmto výrobkom.
- UPOZORNENIE Používajte vždy upevňovací systém.
- UPOZORNENIE Pred použitím skontrolujte, či sú správne pripevnené upevňovacie zariadenia kočiarika, sedačky alebo autosedačky
- UPOZORNENIE Tento výrobok nie je vhodný na behanie, korčuľovanie.
- Maximálna hmotnosť a vek dieťaťa, pre ktoré je kočík určený: 22 kg alebo 4 roky, podľa toho, ktorá z týchto skutočností nastane skôr.
- Parkovacie zariadenie (brzda) musí byť zaistené, vyberáte alebo vkladáte dieťa alebo do kočíka. - Vždy, keď parkujete kočík, zaistíte brzdu (parkovacie zariadenie). - Maximálna záťaž košíka je 3kg. - Maximálna záťaž vrecka budičky/vaničky je 0,3kg. - Akákoľvek záťaž pripojená k rúčke a/alebo k zadnej strane operadla a/alebo k bokom kočíka ovplyvní stabilitu kočíka.
- Nevešajte na rukoväť kočíka iné tašky ako tie, ktoré odporúča výrobca, ani tašky, ktoré nie sú prispôbené na tento účel – je to nebezpečné a môže to viesť k poškodeniu kočíka. - Tento kočík bol navrhnutý na používanie pre jedno dieťa. - Nepoužívajte príslušenstvo, ktoré nie je schválené výrobcom.

Používajte výhradne náhradné diely, ktoré dodáva alebo odporúča výrobca. - Nepoužívajte dodatočné plošiny na pripojenie ku kočíku. - V prípade, ak zistíte akúkoľvek poruchu, nepoužívajte kočík a kontaktujte servis Baby Design Group alebo predajcu. - Nikdy nevychádzajte ani neschádzajte s kočíkom po schodoch (ani po lyžinách), najmä ak sa v kočíku nachádza dieťa – môže to viesť k vážnemu úrazu dieťaťa a poškodeniu kočíka. - Hojdanie kočíka môže oslabiť jeho konštrukciu a viesť k poškodeniu. - Nikdy nezdvíhajte ani neprenášajte výrobok, keď sa v ňom nachádza dieťa. - Pred použitím kočíka sa vždy uistite, že sú skladacie mechanizmy zaistené (že je správne rozložený a zaistený). - Vždy namontujte všetky bezpečnostné a ochranné prvky kočíka podľa pokynov uvedených v návode - Vždy zapínajte medzinožný popruh k hrazdičke. - Pravidelne kontrolujte, či sú všetky prvky kočíka funkčné a bezpečné, skontrolujte najmä správne upevnenie sedadla a vaničky a autosedačky k podvozku. - Pri skladaní a rozkladaní kočíka, a taktiež pri nastavovaní operadla, rúčky alebo iných prvkov kočíka, dbajte na bezpečnosť častí Vášho tela aj častí tela dieťaťa. - Kočík je určený na jazdu dopredu. - Baby Design Group sp. Z o.o. sp. K. nenesie zodpovednosť za škody spôsobené na zdraví alebo majetku v dôsledku montáže alebo používania tohto produktu, ktoré nie sú v súlade s pokynmi a odporúčaniami výrobcu uvedenými v návode na použitie. - Používajte výhradne komponenty, ktoré dodáva alebo odporúča výrobca /distribútor.

- Návod na čistenie čalúnenia: - Čistite pomocou handričky s jemným čistiacim prostriedkom, nenamáčajte, nežmýkajte, sušte v rozloženom stave.

- Pozor na nebezpečenstvo otvoreného ohňa a iných zdrojov silného tepla v blízkosti výrobku. - Podložky dodávané spolu s výrobkom sa používajú na odstránenie vôle medzi oskou zostavy predného kolesa a nábojom. Nebezpečenstvo prehltnutia. Uchovajte podložky mimo dosahu detí.

## УВАЖАЕМЫЕ РОДИТЕЛИ

Поздравляем вас с приобретением прогулочной коляски **WAVE** компании **Baby Design Group** Путешествие вашего ребенка в нем будет, безусловно, безопасным, комфортным и приятным.

## **ВАЖНО: ВНИМАТЕЛЬНО ПРОЧТИТЕ И СОХРАНИТЕ ИНСТРУКЦИЮ ДЛЯ ДАЛЬНЕЙШЕГО ИСПОЛЬЗОВАНИЯ.**

Безопасность вашего ребенка может оказаться под угрозой, если Вы не будете соблюдать данную инструкцию!

### **1. СОСТАВНЫЕ ЭЛЕМЕНТЫ КОЛЯСКИ**

1. Рама коляски с обивкой 2. Капюшон 3. Перегородка 4. Корзина 5. Заднее колесо - 2 штуки 6. Переднее колесо - 2 штуки, 7. Чехол для ног

### **РАСКЛАДЫВАНИЕ КОЛЯСКИ**

2. Разблокируйте защелку блокировки

3. Разложите коляску, потягивая за ручку вверх, пока не защелкнутся замки с обеих сторон коляски.

**ВНИМАНИЕ:** Удостовериться в том, что коляска правильно разложена.

### **МОНТАЖ ПЕРЕДНИХ И ЗАДНИХ КОЛЕС**

#### **4. МОНТАЖ ПЕРЕДНИХ КОЛЕС**

Наденьте комплект передних колес на ступицу, пока не защелкнется блокировка. Убедитесь, что колесо правильно заблокировано. Те же действия повторите с другой стороны.

#### **5. МОНТАЖ ЗАДНИХ КОЛЕС**

Наденьте заднее колесо на заднюю ступицу, пока не защелкнется блокировка. Убедитесь, что колесо правильно заблокировано. Те же действия повторите с другой стороны.

### **СНЯТИЕ КОЛЕС**

#### **6. СНЯТИЕ ПЕРЕДНИХ КОЛЕС**

Нажмите кнопку блокировки (1) и одновременно снимите переднее колесо со ступицы (2).

#### **7. СНЯТИЕ ЗАДНИХ КОЛЕС**

Нажмите кнопку блокировки (1) и одновременно снимите заднее колесо со ступицы (2).

#### **8. ПЕРЕДНИЕ ВРАЩАЮЩИЕ КОЛЕСА**

Опустите блокировку вниз, чтобы заблокировать переднее вращающееся колесо. Поднимите блокировку, чтобы разблокировать переднее колесо.

**ВНИМАНИЕ:** Самоустанавливающиеся колеса должны быть разблокированы перед движением назад!!! Несоблюдение правил использования самоустанавливающихся колес может привести к механическим повреждениям элементов ходовой части, которые не будут подлежать рекламации.

## **ПЕРЕГОРОДКА**

**9.** Чтобы установить перегородку, вставьте ее в пластиковые элементы, находящиеся с обеих сторон рамы коляски. Убедитесь, что перегородка была правильно зафиксирована от выдвигания.

**10.** Чтобы снять перегородку, одновременно нажмите кнопки, находящиеся с наружной стороны перегородки (1), и далее выньте ее из отверстий в раме коляски (2).

## **РЕГУЛИРОВКА ПОДНОЖКИ**

**11.** Для поднятия подножки поднимите ее конец.

**12.** Чтобы опустить подножку, нажмите одновременно обе кнопки, находящиеся с обеих ее сторон (1), и затем опустите подножку (2).

## **КАПЮШОН: МОНТАЖ И ОБСЛУЖИВАНИЕ**

**13.** Закрепить наконечники капюшона на пластиковых элементах, расположенных на направляющих коляски, и пристегнуть капюшон к обивке с помощью липучки.

**14.** Чтобы изменить положение капюшона, возьмитесь за его переднюю дугу и установите в нужное положение.

## **15. РЕГУЛИРОВКА РУЧКИ**

Одновременно нажмите две кнопки, находящиеся с обеих сторон ручки, и установите ее на выбранной высоте.

## **16. РЕГУЛИРОВКА СПИНКИ**

Чтобы поднять спинку, придержите ремень регулятора (1), а затем толкните спинку в выбранное положение (2).

**17.** Чтобы опустить спинку, нажмите кнопку регулятора спинки (1) и одновременно опустите спинку в выбранное положение (2).

## **18. ПАРКОВОЧНОЕ УСТРОЙСТВО (тормоз)**

Нажать ногой кнопку парковочного устройства, чтобы заблокировать задние колеса. Поднять ногой кнопку парковочного устройства, чтобы разблокировать задние колеса.

## **19. СКЛАДЫВАНИЕ КОЛЯСКИ**

Разблокируйте передние колеса, опустите спинку, сложите капюшон.

Передвиньте справа блокировку кнопки для складывания (1) и затем нажмите кнопку для складывания коляски (2). Одновременно толкните ручку вперед (3).

**20.** Удостовериться в том, что блокировка зафиксировала коляску от раскладывания.

## **21. РЕМНИ БЕЗОПАСНОСТИ**

Соедините ремни пряжкой (1). Отрегулируйте длину ремней с помощью пряжек (2).

## **22. МОНТАЖ / ИЗМЕНЕНИЕ ВЫСОТЫ РЕМНЕЙ БЕЗОПАСНОСТИ**

Для того, чтобы закрепить / изменить высоту ремней безопасности, выдвиньте их концы из отверстий в спинке / сиденье и обивке и вставьте их через отверстия в обивке и сиденье / спинке на выбранной высоте.

**ВНИМАНИЕ:** Перед тем, как пристегнуть ребенка, необходимо убедиться, что ремни были правильно закреплены.

**23.** Чтобы использовать дополнительную упряжь ремней, прикрепить ее к пластиковым кольцам с обеих сторон сиденья.

#### **24. ЧЕХОЛ ДЛЯ НОГ**

Надеть чехол на подножку и закрепить заклепками, уложив его верхнюю часть над перегородкой.



### **ЧИСТКА И ЭКСПЛУАТАЦИЯ КОЛЯСКИ**

Части коляски, изготовленные из пластмассы, и ремни можно чистить мягкой влажной тряпкой. Запрещено использовать агрессивные моющие средства.

Металлические детали протереть сухой тряпкой, чтобы удалить пыль и воду. Если они испачканы грязью, или после езды в зимний период, их следует обработать препаратами со смазочными свойствами.

Инструкция по очистке обивки: - Чистить тканью с мягким моющим средством, не замачивать, не отжимать, сушить в разложенном виде.

Следует периодически проверять послабление болтов и заменять поврежденные части.

Необходимо смазывать ходовые элементы, такие как ступицы колес, оси, желательно с использованием популярных препаратов, особенно после езды по песке либо в зимнее время. Агрессивные средства могут вызвать коррозию. Также следует помнить о консервации всех металлических деталей.



 **ПРЕДУПРЕЖДЕНИЕ**

- **ВАЖНО: ВНИМАТЕЛЬНО ПРОЧИТИЕ И СОХРАНИТЕ ИНСТРУКЦИЮ ДЛЯ ДАЛЬНЕЙШЕГО ИСПОЛЬЗОВАНИЯ.**
- **ПРЕДУПРЕЖДЕНИЕ** Никогда не оставляйте ребенка без присмотра.
- **ПРЕДУПРЕЖДЕНИЕ** Перед использованием убедитесь, что все блокировочные элементы зафиксированы.
- **ПРЕДУПРЕЖДЕНИЕ** Во избежание травм следует убедиться, что при складывании или раскладывании данного изделия ребенок находится на нужном расстоянии от него.
- **ПРЕДУПРЕЖДЕНИЕ** Не разрешайте ребенку играть с данным изделием.
- **ПРЕДУПРЕЖДЕНИЕ** Всегда пользуйтесь системой удерживания ребенка.
- **ПРЕДУПРЕЖДЕНИЕ** Перед использованием проверьте, правильно ли зафиксированы крепежные элементы люльки, прогулочного блока или автокресла.
- **ПРЕДУПРЕЖДЕНИЕ** Запрещается использовать коляску во время бега или езды на роликовых коньках.
- Максимальный вес и возраст ребенка, для которого предназначена коляска: 22 кг или 4 года, в зависимости от того, что наступит раньше.
- Парковочное устройство (тормоз) должно быть включено, когда Вы кладете или вынимаете ребенка из коляски. - Всегда во время парковки коляски блокируйте тормоз (парковочное устройство). - Максимальная нагрузка на корзину составляет 3 кг. - Максимальная нагрузка кармана короба / люльки составляет 0,3 кг. - Любая нагрузка, прикрепленная к держателю и/или задней стороне спинки и/или к боковинам коляски будет влиять на устойчивость коляски. - Не вешайте сумки, не приспособленные для этого и отличные от рекомендованных производителем на направляющие коляски - это опасно и может привести к повреждению коляски. - Эта коляска предназначена для использования одним ребенком. - Аксессуары, не одобренные производителем, не должны использоваться. Следует использовать только запчасти, поставляемые или рекомендуемые производителем. - Не используйте дополнительные платформы, прикрепленные к коляске. - В случае обнаружения каких-либо дефектов не используйте продукт и обратитесь в сервисную службу предприятия Baby Design Group или продавца. - Никогда не поднимайтесь и не спускайтесь коляской по лестнице (также по полозьям), особенно когда в ней находится ребенок - это может привести к серьезным травмам ребенка и повреждению коляски. - Раскачивание коляски может ослабить ее конструкцию и привести к ее повреждению. - Никогда не переносите и не поднимайте продукт с ребенком внутри. - Перед

использованием коляски всегда убедитесь, что механизмы складывания заблокированы (она правильно разложена и заблокирована). - Всегда устанавливайте все защитные элементы коляски в соответствии с инструкцией - Всегда застегивайте паховый ремень на барьере.

- Периодически проверяйте функциональность и безопасность всех компонентов коляски, в частности, правильное крепление сиденья и люльки и автокресла к шасси. - При складывании и раскладывании коляски, а также при регулировке спинки, ручки или других компонентов коляски соблюдайте безопасность частей Вашего тела и Вашего ребенка. - Коляска предназначена для движения вперед. - Baby Design Group sp. z o.o. Sp. K. не несет ответственности за ущерб, причиненный имуществу или лицам в результате сборки и использования продукта в нарушение инструкций и рекомендаций производителя, включенных в руководство по эксплуатации. - Используйте только компоненты, поставляемые или рекомендованные производителем / дистрибьютором. Инструкция по очистке обивки: - Чистить тканью с мягким моющим средством, не замачивать, не отжимать, сушить в разложенном виде. - Помните об опасности открытого огня и других источников сильного тепла в непосредственной близости от продукта.

- Шайбы, поставляемые с продуктом, используются для компенсации люфта между осью переднего колеса и ступицей. Хранить шайбы в недоступном для детей месте - опасность проглатывания.

**Sehr geehrte Eltern,**

Wir sagen Glückwunsch, dass Sie dem Sportwagen **WAVE** der Firma **BABY DESIGN GROUP** mit seinem Kauf entgegengebracht haben. Der Spaziergang mit unserem Produkt bietet auf jeden Fall bestmöglichen Komfort und Schutz für Ihr Kind.

## **Wichtig – Bitte sorgfältig lesen und für späteres Nachlesen unbedingt aufbewahren**

Falls Sie die Gebrauchsanweisungen nicht befolgen, kann die Sicherheit Ihres Kindes nachteilig beeinträchtigt werden.

### **1. BESTANDTEILE DES KINDERWAGENS**

1. Gestell samt Polsterung 2. Verdeck 3. Schutzbügel 4. Einkaufskorb 5. Hinterrad – 2 St.  
6. Vorderrad – 2 St. 7. Beinschutzbezug

### **ENTFALTEN DES KINDERWAGENS**

2. Entsperren Sie den Verschlussriegel.  
3. Entfalten Sie den Kinderwagen durch Ziehen des Griffes nach oben, bis die Verschlüsse auf beiden Seiten des Kinderwagens verriegelt sind.

**WICHTIGER HINWEIS:** Vergewissern Sie sich, dass der Kinderwagen richtig ausgeklappt ist.

### **MONTAGE DER VORDER- UND HINTERRÄDER**

#### **4. MONTAGE DER VORDERRÄDER**

Setzen Sie den vorderen Radsatz auf die Nabe auf, bis ein deutliches Einrasten wahrnehmbar ist. Stellen Sie sicher, dass das Rad entsprechend verriegelt ist. Wiederholen Sie diese Tätigkeit auf der anderen Seite.

#### **5. MONTAGE DER HINTERRÄDER**

Schieben Sie das Rad auf die hintere Nabe bis zum Einrasten. Stellen Sie sicher, dass das Rad entsprechend verriegelt ist. Wiederholen Sie diese Tätigkeit auf der anderen Seite.

### **DEMONTAGE VON RÄDERN**

#### **6. DEMONTAGE DER VORDERRÄDER**

Drücken Sie die Sperrtaste (1) und schieben Sie das Vorderrad zugleich aus der Radnabe heraus (2).

#### **7. DEMONTAGE DER HINTERRÄDER**

Drücken Sie die Sperrtaste (1) und schieben Sie das Hinterrad zugleich aus der Radnabe heraus (2).

#### **8. VORDERE LENKRÄDER**

Schieben Sie die Sperre nach unten, um das vordere Lenkrad zu sperren. Heben Sie die Sperre an, um das Vorderrad zu entsperren.

**WICHTIGER HINWEIS:** Die Lenkräder sind vor dem Losfahren zu entsperren!!! Die Nichtbeachtung der Regeln bezüglich der Bedienung von Lenkrädern kann zu mechanischen Beschädigungen an den Fahrelementen führen, die von der Reklamation nicht erfasst sind.

## **SCHUTZBÜGEL**

9. Um den Schutzbügel zu montieren, schieben Sie diesen in die Kunststofföffnungen auf beiden Seiten des Kinderwagengestells hinein. Stellen Sie sicher, dass der Schutzbügel vor dem Herausschieben ordnungsgemäß gesichert ist.

10. Um den Schutzbügel zu demontieren, drücken Sie gleichzeitig die Tasten auf der Außenseite des Schutzbügels (1) und schieben Sie den Schutzbügel anschließend aus den Gestellöffnungen heraus (2).

## **VERSTELLUNG DER FUSSTÜTZE**

11. Um die Fußstütze anzuheben, heben Sie deren Endstück an.

12. Um die Fußstütze herabzulassen, drücken Sie gleichzeitig die beiden Tasten auf deren beiden Seiten (1) und lassen Sie die Fußstütze herab (2).

## **VERDECK: MONTAGE UND HANDHABUNG**

13. Befestigen Sie die Enden des Verdecks an den Kunststoffteilen an den Führungen des Kinderwagens und befestigen Sie das Verdeck mit Klettverschlüssen an der Polsterung.

14. Um die Lage des Verdecks zu ändern, greifen Sie es im oberen Teil und platzieren Sie es in der gewünschten Position.

## **15. VERSTELLUNG DES GRIFFES**

Drücken Sie zugleich beide Tasten auf beiden Seiten des Griffs und stellen Sie sie in der gewünschten Höhe ein.

## **16. VERSTELLUNG DER LEHNE**

Um die Rückenlehne anzuheben, halten Sie das Reglerband (1) und schieben Sie die Rückenlehne in die gewünschte Position (2).

17. Um die Rückenlehne herabzulassen, drücken Sie den Regler (1) und lassen Sie zugleich die Rückenlehne in die gewünschte Lage herab (2).

## **18. PARKVORRICHTUNG (Bremsen)**

Betätigen Sie die Parkvorrichtung mit dem Fuß, um die Hinterräder zu sperren. Betätigen Sie mit dem Fuß die Parkvorrichtung, um die Hinterräder zu entsperren.

## **FALTEN DES KINDERWAGENS**

19. Entriegeln Sie die Vorderräder, senken Sie die Rückenlehne und klappen Sie das Verdeck zusammen.

Schieben Sie die Klappspere (1) nach rechts und dann drücken Sie die Klapptaste des Kinderwagens (2). Zugleich schieben Sie den Griff nach vorne (3).

20. Stellen Sie sicher, dass die Sperre den Kinderwagen vor dem Entfalten gesichert hat.

## **21. SICHERHEITSGURTE**

Befestigen Sie die Sicherheitsgurte mit der Klammer (1) und stellen Sie dann deren Länge mittels der Schnallen ein (2).

## 22. MONTAGE / HÖHENVERSTELLUNG DER SICHERHEITSGURTE

Um die Sicherheitsgurte anzubringen bzw. deren Höhe zu ändern, schieben Sie die Enden aus den Löchern in der Rückenlehne bzw. Sitz und der Polsterung heraus und schieben Sie sie durch die Löcher in der Polsterung und im Sitz/Rückenlehne in der gewünschten Höhe.

**WICHTIGER HINWEIS!** Vergewissern sie sich immer, dass die sicherheitsgurte fest angelegt sind, bevor sie ihr kind anschnallen.

**23.** Um ein zusätzliches Geschirr zu verwenden, befestigen Sie diese an den Kunststoffringen auf beiden Seiten des Sitzes.

## 24. BEINSCHUTZBEZUG

Schieben Sie den Schutzbezug auf die Fußstütze und befestigen Sie diesen mit Druckknöpfen, indem Sie seinen oberen Teil über den Schutzbügel legen.



## PFLEGE UND GEBRAUCHHINWEISE

Plastikteile des Kinderwagens und Gurte können mit einem weichen, nassen Lappen gereinigt werden. Es sind aggressive Reinigungsmittel nicht zugelassen.

Staub und Wasser aus den Metallteilen werden mit einem trockenen Lappen abgewischt. Bei der Schlammbeschmutzung oder nach der Fahrt in den Wintermonaten empfehlen wir, die Metallteile mit Schmiermitteln zu konservieren.

Anleitung zur Reinigung der Polsterung: - Mit einem Tuch mit mildem Reinigungsmittel reinigen, nicht einweichen, nicht schleudern, aufgeklappt trocknen.

Regelmäßig sollten eventuell gelockere Teile festgezogen und beschädigte Teile ersetzt werden.

Bewegliche Teile, das heißt Radnaben, Steckachsen, sind mit allgemein zugänglichen Schmiermitteln, zu konservieren, insbesondere nach der Fahrt im Sandgebiet oder in den Wintermonaten. Aggressive Mitteln können Korrosion verursachen.

Vergessen Sie bitte auch nicht, alle Metallteile zu konservieren.

**WARNUNG**

- Wichtig – Bitte sorgfältig lesen und für späteres Nachlesen unbedingt aufbewahren
- **WARNUNG** Lassen Sie Ihr Kind nie unbeaufsichtigt
- **WARNUNG** Vergewissern Sie sich vor Gebrauch, dass alle Verriegelungen eingerastet sind.
- **WARNUNG** Vergewissern Sie sich, dass das Kind beim Aufklappen und Zusammenklappen des Wegens außer Reichweite ist, um Verletzungen zu vermeiden
- **WARNUNG** Lassen Sie Ihr Kind nicht mit dem Produkt spielen.
- **WARNUNG** Verwenden Sie immer das Rückhaltesystem
- **WARNUNG** Vergewissern Sie sich vor der Verwendung, dass der Kinderwagenaufsatz oder der Sitzeinheit oder die Befestigungselemente des Autositzes korrekt eingerastet sind.
- **WARNUNG** Dieses Produkt ist nicht zum Joggen oder Skaten geeignet.
- Maximales Gewicht und Alter des Kindes, für das der Kinderwagen bestimmt ist: 22 kg oder 4 Jahre, je nachdem, was zuerst eintritt.
- Die Feststellvorrichtung (Bremse) sollte aktiviert sein, wenn das Kind eingesetzt oder entfernt wird. - Beim Parken des Kinderwagens arretieren Sie immer die Bremse (Feststellvorrichtung). - Die maximale Belastung des Einkaufskorbes beträgt 3 kg. - Die maximale Belastung der Tasche des Verdeck bzw. der Babywanne beträgt 0,3 kg. - Sämtliche am Griff und/oder am hinteren Teil der Lehne und/oder an den Seitenteilen des Kinderwagens angehängte Lasten wirken sich auf die Stabilität des Kinderwagens aus. - Hängen Sie keine nicht angepassten oder andere als die vom Hersteller empfohlenen Taschen an die Kinderwagenführungen - dies ist gefährlich und kann zu Schäden am Kinderwagen führen. - Dieser Kinderwagen ist so konzipiert, dass er von einem Kind benutzt werden kann.
- Es dürfen keine Zubehörteile verwendet werden, die vom Hersteller nicht freigegeben wurden. Verwenden Sie nur Ersatzteile, die vom Hersteller geliefert oder empfohlen werden. - Verwenden Sie keine zusätzlichen Plattformen, die mit dem Kinderwagen mitgeliefert werden. - Wenn Mängel festgestellt werden, verwenden Sie das Produkt nicht und wenden Sie sich an den Service der Baby Design Group oder den Händler. - Fahren oder schieben Sie den Kinderwagen niemals die Treppe hinauf (einschließlich der Kufen), besonders wenn sich ein Kind im Kinderwagen befindet - dies kann schwere Verletzungen des Kindes und Schäden am Kinderwagen verursachen. - Das Schaukeln des Kinderwagens kann seine Konstruktion schwächen und zu Schäden führen. - Heben oder transportieren Sie das Produkt niemals mit dem Kind im Inneren.

- Vergewissern Sie sich vor dem Gebrauch des Kinderwagens, dass alle klappbaren Mechanismen verriegelt sind (d. h. dass der Kinderwagen ordnungsgemäß aufgeklappt und verriegelt ist). - Montieren Sie immer alle Sicherheits- und Schutzelemente des Kinderwagens gemäß den Anweisungen. - Schnallen Sie immer den Schrittgurt am Schutzbügel an. - Überprüfen Sie regelmäßig, ob alle Teile des Kinderwagens in einwandfreiem und sicherem Zustand sind, insbesondere, ob Sitz und Babywanne sowie der Kindersitz korrekt am Gestell befestigt sind. - Achten Sie beim Ein- und Ausklappen des Kinderwagens sowie beim Einstellen der Rückenlehne, der Griffe oder anderer Teile des Kinderwagens auf die Sicherheit Ihres Körpers und Ihres Kindes. - Der Kinderwagen ist für die Vorwärtsbewegung konzipiert. - Baby Design Group sp. z o.o. Sp. K. haftet nicht für Sach- oder Personenschäden, die durch die Installation und den Gebrauch des Produkts entstehen, die nicht in Übereinstimmung mit den Anweisungen und Empfehlungen des Herstellers in der Betriebsanleitung erfolgen. - Verwenden Sie nur Komponenten, die vom Hersteller/Lieferanten geliefert oder empfohlen werden. - Am Gestell des Kinderwagens kann eine Babywanne oder Sitz oder Kindersitz befestigt werden. Babywanne: - Es sollte keine zusätzliche Matratze hinzugefügt werden, die nicht vom Hersteller empfohlen wird. - Dieses Produkt sollte nicht von einem Kind verwendet werden, das selbstständig aufstehen, umkippen und sich auf Händen und Knien bewegen kann. Maximales Kindesgewicht: 9 kg. - Die Tragegriffe sollten sich während des Gebrauchs außerhalb der Innenseite der Babywanne befinden. Kindersitz: - Der Kindersitz ersetzt nicht eine Kinderwiege oder ein Kinderbett. Wenn Ihr Kind schlafen muss, legen Sie es in eine geeignete Babywanne, Wiege oder in ein Kinderbett. Anleitung zur Reinigung der Polsterung: - Mit einem Tuch mit mildem Reinigungsmittel reinigen, nicht einweichen, nicht schleudern, aufgeklappt trocknen. - Daruf achten, dass das Produkt nicht in der Nähe von offenem Feuer und anderen Hitzequellen aufgestellt wird. - Die mitgelieferten Unterlegscheiben werden zur Überbrückung des Spiels zwischen der Achse des Vorderradsatzes und der Nabe eingesetzt. Bewahren Sie die Unterlegscheiben fern von Kindern auf - Risiko des Verschluckens.

## ШАНОВНІ БАТЬКИ

Вітаємо вас із придбанням прогулянкові коляски **WAVE** компанії **Baby Design Group**. Подорож вашої дитини в ній буде, безумовно, безпечною, комфортною та приємною.

## **ВАЖЛИВО: УВАЖНО ПРОЧИТАЙТЕ ТА ЗБЕРЕЖІТЬ ІНСТРУКЦІЮ ДЛЯ ПОДАЛЬШОГО КОРИСТУВАННЯ.**

Безпека вашої дитини може опинитися під загрозою, якщо Ви не дотримуватиметеся даної інструкції!

### **1. СКЛАДОВІ ЕЛЕМЕНТИ ВІЗКА**

1. Рама візка з оббивкою 2. Капюшон 3. Перегородка 4. Люлька 5. Заднє колесо - 2 штуки 6. Переднє колесо - 2 штуки, 7. Чохол для ніг

### **РОЗКЛАДАННЯ ВІЗКА**

2. Розблокуйте застібку блокування

3. Розкладіть коляску, потягуючи за ручку вгору, поки не зафіксуються замки з обох сторін візочка.

**УВАГА:** Переконайтеся в тому, що коляска правильно розкладена.

### **МОНТАЖ ПЕРЕДНІХ І ЗАДНІХ КОЛІС**

#### **4. МОНТАЖ ПЕРЕДНІХ КОЛІС**

Натягніть комплект передніх коліс на маточину, поки не відбудеться блокування. Переконайтеся, що колесо правильно заблоковано.

Повторіть ті самі дії з іншого боку.

#### **5. МОНТАЖ ЗАДНІХ КОЛІС**

Вставте заднє колесо в задню маточину, аж до заблокування. Переконайтеся, що колесо правильно заблоковано. Повторіть ті самі дії з іншого боку.

### **ДЕМОНТАЖ КОЛІС**

#### **6. ЗНЯТТЯ ПЕРЕДНІХ КОЛІС**

Натисніть кнопку блокування (1) і одночасно зніміть переднє колесо з маточини (2).

#### **7. ЗНЯТТЯ ЗАДНІХ КОЛІС**

Натисніть кнопку блокування (1) і одночасно зніміть заднє колесо з маточини (2).

#### **8. ПЕРЕДНІ ОБЕРТОВІ КОЛЕСА**

Опустіть блокування вниз, щоб заблокувати переднє обертове колесо. Підніміть блокування, щоб розблокувати переднє колесо.

**УВАГА:** Самоустановлювальні колеса повинні бути розблоковані перед рухом назад !!! Недотримання правил використання самовстановлювальних коліс може привести до механічних пошкоджень елементів ходової частини, які не підлягатимуть рекламації.



## **ПЕРЕГОРОДКА**

9. Щоб встановити перегородку, вставте її в пластикові отвори, що знаходяться по обидва боки рами візка. Переконайтеся, що перегородка правильно заблокована від випадкового висунання.

10. Щоб зняти перегородку, натисніть одночасно дві кнопки, що знаходяться з внутрішнього боку рами візка (1), після цього висуньте її з отворів в рамі візка (2).

## **РЕГУЛЮВАННЯ ПІДНІЖКИ**

11. Для підняття підніжки підійміть її кінець.

12. Щоб опустити підніжку, натисніть одночасно обидві кнопки, що знаходяться з обох її сторін (1) і одночасно опустіть підніжку (2).

## **КАПЮШОН: МОНТАЖ ТА ОБСЛУГОВУВАННЯ**

13. Вставте кінці капюшона в пластикові елементи, що на направляючих візка, та прикріпіть капюшон до оббивки липучками.

14. Щоб змінити положення капюшона, взяти його за верх та встановити у потрібному положенні.

## **15. РЕГУЛЮВАННЯ РУЧКИ**

Одночасно натисніть дві кнопки, що знаходяться з обох сторін ручки, і встановіть її на обраній висоті.

## **16. РЕГУЛЮВАННЯ СПИНКИ**

Щоб підняти спинку, притримайте ремінь регулятора (1), а потім штовхніть спинку в вибране положення (2).

17. Щоб опустити спинку, натисніть кнопку регулятора спинки (1) і одночасно опустіть спинку у вибране положення (2).

## **18. ПАРКУВАЛЬНИЙ ПРИСТРІЙ (гальмо)**

Натисніть ногою на педаль гальмівного пристрою, щоб заблокувати задні колеса. Підніміть ногою педаль паркувального пристрою, щоб розблокувати задні колеса.

## **СКЛАДАННЯ ВІЗКА**

19. Розблокуйте передні колеса, опустіть спинку та складіть капюшон.

Перемістіть вправо блокування кнопки складання (1) та тоді натисніть кнопку складання візка (2). Одночасно пхніть ручку вперед (3).

20. Переконайтесь, що механізм блокування надійно зафіксував візок від випадкового розкладання.

## **21. РЕМЕНІ БЕЗПЕКИ**

Застебніть ремені пряжкою (1). Відрегулюйте довжину ременів за допомогою пряжок (2).

## **22. МОНТАЖ / ЗМІНА ВИСОТИ РЕМЕНІВ БЕЗПЕКИ**

Для того, щоб закріпити / змінити висоту ременів безпеки, висуньте їхні кінці з отворів у спинці / сидінні та оббивці і вставте їх через отвори в оббивці та сидінні / спинці на вибраній висоті.

**УВАГА:** Перед тим, як пристебнути дитину, необхідно переконаватися, що ремені були правильно закріплені.

**23.** Щоб використовувати додаткову упряж ременів, прикріпити її до пластикових кілець з обох сторін сидіння.

**24. ЧОХОЛ ДЛЯ НІГ**

Надіньте чохол на підніжку та зафіксуйте кнопками, протягуючи його верхню частину над перегородкою.



**ЧИЩЕННЯ І ЕКСПЛУАТАЦІЯ КОЛЯСКИ**

Частини коляски, виготовлені з пластмаси, і ремені можна чистити м'якою вологою ганчіркою. Заборонено використовувати агресивні миючі засоби.

Металеві деталі протерти сухою ганчіркою, щоб видалити пил і воду. Якщо вони забруднені, або після їзди у зимовий період, їх слід обробити препаратами з мастильними властивостями.

Інструкція з очищення оббивки: - Чистити тканиною з м'яким миючим засобом, не замочувати, не віджимати, сушити в розкладеному вигляді.

Слід періодично перевіряти послаблення болтів і замінювати ушкоджені частини. Необхідно змащувати ходові елементи, такі як втулки коліс, осі, бажано з використанням популярних препаратів, особливо після їзди по піску або в зимовий час. Агресивні засоби можуть викликати корозію. Також слід пам'ятати про консервацію всіх металевих деталей.



## ПОПЕРЕДЖЕННЯ

- **ВАЖЛИВО: УВАЖНО ПРОЧИТАЙТЕ ТА ЗБЕРЕЖІТЬ ІНСТРУКЦІЮ ДЛЯ ПОДАЛЬШОГО КОРИСТУВАННЯ.**
- **ПОПЕРЕДЖЕННЯ** Ніколи не залишайте дитину без нагляду.
- **ПОПЕРЕДЖЕННЯ** Перед використанням переконайтеся, що всі елементи блокування надійно зафіксовані.
- **ПОПЕРЕДЖЕННЯ** Задля уникнення травм слід переконатися, що при складанні чи розкладанні цього виробу дитина перебуває на необхідній відстані від нього.
- **ПОПЕРЕДЖЕННЯ** Не дозволяйте дитині гратися цим виробом.
- **ПОПЕРЕДЖЕННЯ** Завжди користуйтеся системою фіксації дитини.
- **ПОПЕРЕДЖЕННЯ** Перед використанням перевірте, чи правильно зафіксовані елементи кріплення коліски, прогулянкового блоку чи автомобільного крісла.
- **ПОПЕРЕДЖЕННЯ** Заборонено використовувати візочок під час бігу або їзди на роликівих ковзанах.
- Максимальна вага і вік дитини, для якої призначений цей візок: 22 кг або 4 роки, в залежності від того, що настане раніше.
- Паркувальний пристрій (гальмо) має бути включено, коли Ви кладете або виймаєте дитину з візка. - Завжди під час паркування візка блокуйте гальмо (паркувальний пристрій). - Максимальне навантаження на кошик становить 3 кг. - Максимальне навантаження кишені коробка/люльки становить 0,3 кг. - Будь-яке навантаження, прикріплене до тримача і/або заднього боку спинки і/або до боковин візка впливатиме на стійкість візка. - Не вішайте сумки, непристосовані для цього і відмінні від рекомендованих виробником на напрямні візка - це небезпечно і може привести до пошкодження візка. - Цей візок призначено для використання однією дитиною. - Аксесуари, не схвалені виробником, не повинні використовуватися. Слід використовувати тільки запчастини, що поставляються або рекомендовані виробником. - Не використовуйте додаткові платформи, прикріплені до візка. - У разі виявлення будь-яких дефектів не використовуйте продукт і зверніться в сервісну службу підприємства Baby Design Group або продавця. - Ніколи не піднімайтеся і не спускайтеся візком по сходах (також по полозах), особливо коли в ньому знаходиться дитина - це може привести до серйозних травм дитини і пошкодження візка. - Розгойдування візка може послабити його конструкцію і привести до пошкодження. - Ніколи не переносьте і не піднімайте продукт з дитиною всередині. - Перед використанням візка завжди переконайтеся, що механізми складання заблоковані (він правильно розкладений і заблокований). - Завжди встановлюйте всі захисні елементи візка відповідно до інструкції - Завжди застібайте

.....

паховий ремінь на бар'єрі. - Періодично перевіряйте функціональність і безпеку всіх компонентів візка, зокрема, правильне кріплення сидіння і люльки і автокрісла до шасі. - При складанні і розкладанні візка, а також при регулюванні спинки, ручки або інших компонентів візка дотримуйтеся безпеки частин Вашого тіла і Вашої дитини. - Візок призначено для руху вперед. - Baby Design Group sp. Z o.o. Sp. K. не несе відповідальності за шкоду, заподіяну майну або особам в результаті складання і використання продукту з порушенням інструкцій і рекомендацій виробника, включених в інструкцію з експлуатації. - Використовуйте тільки компоненти, що поставляються або рекомендовані виробником / дистриб'ютором. Інструкція з очищення оббивки: - Чистити тканиною з м'яким миючим засобом, не замочувати, не віджимати, сушити в розкладеному вигляді. - Будьте в курсі небезпеки відкритого вогню та інших джерел сильного тепла поблизу виробу. - Шайби, що поставляються з продуктом, використовуються для компенсації люфту між віссю переднього колеса і маточиною. Зберігати шайби в недоступному для дітей місці - небезпека проковтування.

.....  
**TISZTELT SZÜLŐK!**

Gratulálunk az új **WAVE** babakocsi megvásárlásához, melynek gyártója a **BABY DESIGN GROUP**.

Gyermekük utazása egész biztosan biztonságos, kényelmes és kellemes lesz.

## **Fontos – Figyelmesen olvassa el és őrizze meg későbbi felhasználás esetére**

Gyermekük biztonsága kerülhet veszélybe, ha nem tartják be az útmutatóban foglaltakat!

### **1. A BABAKOCSI RÉSZEI**

1. A babakocsi váza a kárpittal 2. Kupola 3. Karfa 4. Kosár 5. Hátsó kerék - 2 darab 6. Első kerék - 2 darab 7. Lábtakaró

### **A BABAKOCSI KINYITÁSA**

2. Akassza ki a blokádtetőszerkezetet

3. Nyissa ki a babakocsit a fogantyúnál fogva felfelé húzva, míg a babakocsi két oldalán levő zárok nem rögzülnek.

**FIGYELEM:** Ellenőrizze, hogy a babakocsi megfelelően kinyitásra került.

### **AZ ELSŐ ÉS HÁTSÓ KEREKEK FELSZERELÉSE**

#### **4. AZ ELSŐ KEREKEK FELSZERELÉSE**

Tolja be az első kerék egységet a kerékagyba, míg nem rögzül. Ellenőrizze, hogy a kerék megfelelően rögzítésre került. Ismétlje meg a műveletet a másik oldalon.

#### **5. A HÁTSÓ KEREKEK FELSZERELÉSE**

Tolja be a hátsó kereket a kerékagyba, míg nem rögzül. Ellenőrizze, hogy a kerék megfelelően rögzítésre került. Ismétlje meg a műveletet a másik oldalon.

### **A KEREKEK LESZERELÉSE**

#### **6. AZ ELSŐ KEREKEK LESZERELÉSE**

Nyomja meg a blokádtetőszerkezet gombját (1) és egyidejűleg húzza ki az első kereket a kerékagyból (2).

#### **7. A HÁTSÓ KEREKEK LESZERELÉSE**

Nyomja meg a blokádtetőszerkezet gombját (1) és egyidejűleg húzza ki a hátsó kereket a kerékagyból (2).

### **8. ELSŐ BOLYGÓ KEREKEK**

Az első bolygó kerék blokkolásához tolja el a reteszt lefelé. Az első kerék kioldásához húzza a reteszt felfelé.

#### **FIGYELEM:**

A bolygóműves kerekeket a tolatás előtt ki kell oldani!!! A bolygóműves kerekek kezelési elveinek be nem tartása a futómű mechanikus részeinek sérüléséhez vezethet, amire a garancia nem vonatkozik.

**KARFA**

9. A karfa felszereléséhez tolja be a karfát a babakocsi szerkezetének két oldalán található műanyag nyílásokba. Ellenőrizze, hogy a karfa megfelelően rögzítve van a kicsúszás ellen.

10. A karfa leszereléséhez nyomja meg egyidejűleg a babakocsi vázának külső oldalán levő gombokat (1), majd húzza ki a karfát a babakocsi vázában levő furatokból (2).

**A LÁBTARTÓ SZABÁLYOZÁSA**

11. A lábtartó felemeléséhez emelje fel annak végét.

12. A lábtartó leengedéséhez nyomja meg egyszerre a lábtartó két oldalán található gombokat (1) és engedje le a lábtartót (2).

**KUPOLA SZERELÉSE ÉS KEZELÉSE**

13. Rögzítse a kupola végződéseit a babakocsi vezetősínjein található műanyag elemekhez és rögzítse a kupolát a kárpithoz a tépőzárak segítségével.

14. A napvédő kupola helyzetéhez változtatásához fogja meg a kupola csúcsát és állítsa a kívánt helyzetbe.

**15. A FOGANTYÚ SZABÁLYOZÁSA**

Nyomja meg a fogantyú két oldalán található szabályozó gombokat és állítsa a kívánt magasságba.

**16. A HÁTTÁMLA SZABÁLYOZÁSA**

A háttámla felemeléséhez fogja meg a szabályozó szíját (1) és tolja a háttámlát a kívánt állásba (2).

17. A háttámla leengedéséhez nyomja be a háttámla szabályozó gombját (1) és egyidejűleg tolja lefelé a háttámlát a kívánt pozíció eléréséig (2).

**18. V. PARKOLÁS (fék)**

A hátsó kerekek blokkolásához nyomja meg a parkoló fék berendezést a lábával. A hátsó kerekek kioldásához emelje fel a parkoló fék gombját a lábával.

**19. A BABAKOCSI ÖSSZECSUKÁSA**

Oldja ki az első kerekeket, hajtsa le a háttámlát, csukja össze a kupolát.

Tolja el jobbra az összezsukás gomb reteszét (1), majd nyomja meg a babakocsi összezsukás gombot. Egyidejűleg tolja a fogantyút előre felé (3).

20. Ellenőrizze, hogy a retesz megvédi a babakocsit a véletlen kinyitástól.

**21. BIZTONSÁGI ÖVEK**

Kapcsolja össze az övet a csattal (1). Szabályozza be az övek hosszát hurkokkal (2).

**22. A BIZTONSÁGI ÖVEK BESZERELÉSE / MAGASSÁGÁNAK ÁLLÍTÁSA**

A biztonsági övek rögzítése / magasságának állítása érdekében húzza ki azok végeit a háttámla/ülés és a kárpit nyílásain keresztül, majd bújtsa át a kárpit, valamint a háttámla/ülés kiválasztott magasságban levő nyílásain.

**FIGYELEM!** A gyermek becsatolása előtt mindenkor ellenőrizze, hogy az övek megfelelően rögzítésre kerültek.

23. További heveder alkalmazásának céljából, rögzítse azt az ülés két oldalán található műanyag gyűrűkön.

**24. LÁBTAKARÓ**

Húzza rá a lábtakarót a lábtartóra és rögzítse a patentekkel, áthajtva a felső részt a karfa felett.



## A BABAKOCSI TISZTÍTÁSA ÉS KARBANTARTÁSA

A babakocsi műanyagból készült részei és a biztonsági övek puha, nedves ronggyal tisztíthatók. Ne használjon maró hatású mosószert.

A fémből készült részekről száraz ronggyal törölje le a port és a vizet. A sáros szennyeződéssel járó, illetve téli igénybevétel után az alkatrészeket a megfelelő kenőanyaggal kezelje.

Kárpit tisztítási útmutató: Kímélő tisztítószeres ruhával tisztítsa, ne áztassa, ne centrifugázza, kiterelve szárítsa.

Rendszeres időközönként ellenőrizze a csavarok szorítását, és cserélje ki a megromlódott alkatrészeket. Kenje a futómű elemeit, azaz a kerékagyakat és tengelyeket, amihez legjobb, különösen a homokos terepen vagy téli időszakban történt igénybevétel után. A maró hatású szerek rozsdásodást okozhatnak. Ne felejtkezze meg az összes fémalkatrész tisztításáról sem.



## FIGYELMEZTETÉS

- Fontos – Figyelmesen olvassa el és őrizze meg későbbi felhasználás esetére

- FIGYELMEZTETES Soha ne hagyja gyermekét felügyelet nélkül

- FIGYELMEZTETES Ellenőrizze, hogy használat előtt minden rögzítő szerkezet be legyen kapcsolva.

- FIGYELMEZTETES A sérülések elkerülése végett, tartsa távol gyermekét a babakocsi összecsukásakor és széthajtásakor.

- FIGYELMEZTETES Ne engedje gyermekét játszani a termékkel.

- FIGYELMEZTETES Mindig használja a biztonsági felszerelést

- FIGYELMEZTETES Használat előtt ellenőrizze, hogy a babakocsi váza vagy

az ülőegység vagy az autósülés-csatlakozó megfelelően csatlakoztatva van.

- FIGYELMEZTETES Ez a termék nem alkalmas futáshoz.

- A babakocsiban szállítható gyermek maximális kora és súlya: 4 év vagy 22 kg (amelyiket hamarabb eléri).

- A parkoló berendezést (féket) be kell kapcsolni, amikor a gyermeket kiveszi, vagy beteszi. - Mindenkor, amikor leparkolja a babakocsit, reteszelve a féket (a parkoló berendezést). - A kosár megengedett terhelése: max 3kg.

- A kupola/gondola zsebének megengedett terhelése: max 0,3kg.

- A tolókarhoz és/vagy a háttámla hátsó részéhez és/vagy részeihez rögzített terhek kihatnak a babakocsi stabilitására. - Ne akasszon a babakocsi tolókarjára arra nem alkalmas, valamint a gyártó által ajánlottól eltérő táskát

- mert az veszélyes és a babakocsi megrongálódásához vezethet.
- A babakocsi egy gyermek általi használatra került megtervezésre.
- Nem szabad a gyártó által nem elfogadott tartozékokat alkalmazni. Kizárólagosan a gyártó által leszállított vagy ajánlott alkatrészeket használjon. - Ne használjon a babakocsira szerelt további fellépőt.
- Bármilyen meghibásodás észlelése esetén a terméket ne használja és forduljon a Baby Design Group szervizéhez, vagy az eladóhoz. - Ne hajtson a babakocsival lépcsőre (szintén a rámpára), különösen ha a gyermek a babakocsiban van – az a gyermek komoly sérüléshez és a babakocsi megrongálódásához vezethet. - A babakocsi ringatása a szerkezet meggyengüléséhez és megsérüléséhez vezethet. - Ne emelje és ne hordozza a terméket, ha a gyermek benne van. - A babakocsi használata előtt mindenkor ellenőrizze, hogy a kinyitó szerkezetek reteszelésre kerültek (a babakocsi megfelelően kinyitásra és reteszelésre került). - Mindenkor szerelje fel a babakocsi védő és biztonsági elemeit az útmutató szerint.
- Mindenkor csatolja rá az ágyékövet a karfára. - Rendszeresen ellenőrizze, hogy a babakocsi valamennyi alkatrésze működőképes és biztonságos, különösen ellenőrizze a gyermekülés, a gondola és az autósülés rögzítését az alvázon. - A babakocsi kinyitásakor és összeszerelésakor, valamint a háttámla, a fogantyú és egyéb alkatrészek szabályozásakor ügyeljen a saját, valamint a gyermeke testrészeinek biztonságára. - A babakocsi előre irányban használható. - A Baby Design Group sp. Z o.o. sp. K. nem vállal felelősséget a nem a használati utasítás előírásainak megfelelő termékhasználatból és összeszerelésből adódó vagyoni és testi sérülésekért.
- Kizárólagosan a gyártó / forgalmazó által leszállított vagy ajánlott alkatrészeket használjon. Kárpit tisztítási útmutató: - Kímélő tisztítószeres ruhával tisztítsa, ne áztassa, ne centrifugázza, kitergetve szárítsa.
- Óvakodjon a termék közelében a nyílt láng és egyéb forrásokból származó erős hőhatású termékek használatától! -A termékhez mellékelt alátétek az első kerék szett tengelye és a kerékagy közötti hézag kiiktatását szolgálják. Tárolja az alátéteket a gyerekektől távol - lenyelés veszélye áll fenn.



## **УВАЖАЕМИ РОДИТЕЛИ,**

Поздравления за закупуването на детската количка **WAVE** на фирма **BABY DESIGN GROUP**. Със сигурност в нея ще возите Вашето дете безопасно, комфортно и приятно.

## **ВАЖНО! ПРОЧЕТЕ ВНИМАТЕЛНО И ЗАПАЗЕТЕ ЗА БЪДЕЩИ СПРАВКИ.**

Безопасността на Вашето дете може да бъде застрашена, ако не се придържате към инструкцията!

### **1. СЪСТАВНИ ЕЛЕМЕНТИ НА КОЛИЧКАТА**

1. Стелаж на количката с тапицерия 2. Сенник 3. Борд 4. Кошница 5. Задни колела - 2 броя 6. Предни колела - 2 броя 7. Калъф за крачетата на детето

### **РАЗГЪВАНЕ НА КОЛИЧКАТА**

2. Отключете лостчето за заключване

3. Разгънете количката чрез издърпване на дръжката нагоре, до заключване на ключалките от двете страни на количката.

**ВНИМАНИЕ:** Уверете се, че количката е правилно разгъната.

### **МОНТАЖ НА ПРЕДНИТЕ И ЗАДНИ КОЛЕЛА.**

#### **4. МОНТАЖ НА ПРЕДНИТЕ КОЛЕЛА**

Вкарайте предните колела в главините, докато щракнат. Уверете се, че колелото е правилно заключено. Повторете същото от другата страна.

#### **5. МОНТАЖ НА ЗАДНИТЕ КОЛЕЛА**

Вкарайте задното колело в задната главина, докато щракне. Уверете се, че колелото е правилно заключено. Повторете същото от другата страна.

### **ДЕМОНТАЖ НА КОЛЕЛАТА**

#### **6. ДЕМОНТАЖ НА ПРЕДНИТЕ КОЛЕЛА**

Натиснете бутона за заключване (1) и едновременно извадете предното колело от главината (2).

#### **7. ДЕМОНТАЖ НА ЗАДНИТЕ КОЛЕЛА**

Натиснете бутона за заключване (1) и едновременно извадете задното колело от главината (2).

#### **8. ВЪРТЕЛИВИ ПРЕДНИ КОЛЕЛА**

Преместете ключалката надолу, за да отблокирате предното въртеливо колело. Повдигнете ключалката, за да отблокирате предното колело.

**ВНИМАНИЕ:** Саморегулиращите колела трябва да бъдат отключени преди преместване назад !!! Неспазването на начините за експлоатация на саморегулиращите колела, може да доведе до увреждане на механичните ходови елементи, които не подлежат на рекламация.

### **9. БОРД**

За да монтирате борда, вкарайте го в пластмасовите отвори от двете страни на стелажа на количката. Уверете се, че не съществува възможност за откопчаване на борда.

10. За да демонтирате борда, едновременно натиснете бутоните, намиращи се от външната страна на борда (1), а после го извадете от отворите на стелажна на количката (2).

### **РЕГУЛАЦИЯ НА СЪПЕНКАТА**

11. За да повдигнете стъпенката, повдигнете края ѝ.

12. За да свалите стъпенката, едновременно натиснете двата бутона, намиращи се от двете ѝ страни (1) и спуснете стъпенката (2).

### **СЕННИК: МОНТАЖ И ОБСЛУЖВАНЕ**

13. Прикрепете краищата на сенника към пластмасовите елементи, които се намират на водачите на количката и прикрепете с велкро сенника към тапицерията.

14. За да промените позицията на сенника, хванете го за горния край и настройте в желаната позиция.

### **15. РЕГУЛАЦИЯ НА ДРЪЖКАТА**

Натиснете едновременно двата бутона, намиращи се от двете страни на дръжките и настройте на избраната височина.

### **16. РЕГУЛАЦИЯ НА ОБЛЕГАЛКАТА**

За да повдигнете облегалката, задръжте ремъка на регулатора (1), а след това натиснете облегалката в желаната позиция (2).

17. За да свалите облегалката, натиснете бутона на регулатора на облегалката (1) и едновременно спуснете седалката (2) до желаната позиция.

### **18. УСТРОЙСТВО ЗА ПАРКИРАНЕ (спирачка)**

Натиснете с крак педала на спирачката за заключване на задните колела.

Повдигнете с крак педала на спирачката за отключване на задните колела.

### **19. СГЪВАНЕ НА КОЛИЧКАТА**

Разблокирайте предните колела, спуснете облегалката, сгънете сенника.

Плъзнете надясно ключалката на бутона за сгъване (1), а след това натиснете бутона за сгъване (2). Едновременно с това, избутайте дръжката напред (3).

20. Уверете се, че ключалката е обезопасила количката от случайно разгъване.

### **21. ПРЕДПАЗНИ КОЛАНИ**

Съединете коланите в тока (1). Регулирайте дължината им с катарамите (1).

### **22. МОНТАЖ/СМЯНА НА ВИСОЧИНА НА КОЛАНИТЕ**

За да монтирате / промените височината на коланите, извадете краищата им от отворите в корпуса / облегалката и тапицерията на столчето и след това ги прекарайте през отворите в тапицерията корпуса / облегалката на желаната височина.

**ВНИМАНИЕ!** Преди да закопчеете детето, винаги проверявайте, дали коланът е правилно фиксиран.

23. За да използвате допълнителни колани, прикрепете към пластмасовите пръстени, намиращи се от двете страни на седалката.

### **24. КАЛЪФ ЗА КРАЧЕТАТА НА ДЕТЕТО**

Вкарайте калъфа на стъпенката и закрепете към борда с велкро като прекарате горната му част на борда.



## ПОЧИСТВАНЕ И ОБСЛУЖВАНЕ НА КОЛИЧКАТА

### ПОЧИСТВАНЕ И ОБСЛУЖВАНЕ НА КОЛИЧКАТА

Пластмасовите части и коланите на количката можете да почиствате с помощта на меки и влажни кърпи. Не използвайте агресивни перилни препарати.

Металните части почиствайте със суха кърпа, премахвайки прахта и водата. През зимата или при изцапване с кал, почиствайте, използвайки препарати със смазващи свойства.

Инструкция за почистване на тапицерията: - Почиствайте с кърпа с мек почистващ препарат, не накусвайте, не центруфужете, сушете на плоска повърхност.

Периодично проверявайте болтовете и подменяйте повредените части. Смазвайте задвижващите елементи – центровете на колелата, осите – най-добре използвайте известни препарати, особено след бутане върху пясъчни терени или през зимния период. Агресивните препарати могат да доведат до корозия. Освен това не забравяйте и поддръжката на всички метални елементи.

**ПРЕДУПРЕЖДЕНИЕ**

- **ВАЖНО! ПРОЧЕТЕ ВНИМАТЕЛНО И ЗАПАЗЕТЕ ЗА БЪДЕЩИ СПРАВКИ**

- **ПРЕДУПРЕЖДЕНИЕ** Никога не оставяйте детето без надзор

- **ПРЕДУПРЕЖДЕНИЕ** Уверете се, че всички устройства за залючване са активирани преди изпозване

- **ПРЕДУПРЕЖДЕНИЕ** За да избгнете нараняване, уверете се, че детето е на безопасно разстояние, преди да разгънете или сгъбете този продукт

- **ПРЕДУПРЕЖДЕНИЕ** Не оставяйте детето да играе с този продукт

- **ПРЕДУПРЕЖДЕНИЕ** Винаги изпозлвайте системата за задържане

- **ПРЕДУПРЕЖДЕНИЕ** Преди употреба да се провери дали са правилно задействани приспособленията за закрепване на кошчето за бебешката количка, на седалката или на автомобилното детско столче

- **ПРЕДУПРЕЖДЕНИЕ** Този продукт не е подходящ за тичане или пързаяне

- Максималното тегло и възраст на детето, за което е предназначена детската количката са 22 кг или 4 години, независимо, кое от двете ограничения настъпи първо.

- Устройството за паркиране (спирачката) трябва да бъде включено, когато поставяте или изваждате детето. - Винаги при паркиране блокирайте спирачката (устройството за паркиране).

- Максималното натоварване на кошницата е 3 kg. - Максималното натоварване на джобовете на сенника / кошчето е 0,3 kg. - Всяко

натоварване, приложено към дръжката и / или задната страна на облегалката и / или страничните части на детската количка влияе върху стабилността на детската количка. - Не окачвайте чанти, непригодени и различни от препоръчаните от производителя на водача на количката - това е опасно и може да доведе до повреда на количката. - Тази количка е проектирана да се използва от едно дете. - Не трябва да се използват аксесоари, които не са одобрени от производителя. Използвайте само резервни части, доставени или препоръчани от производителя.

- Не използвайте допълнителни платформи за прикрепване към количката. - В случай на откриване на каквито и да било дефекти, не използвайте продукта, а се свържете със сервиза на фирма BABY DESIGN GROUP или търговеца. - Никога не слизайте и не се качвайте по стълби (дори когато има релси), особено когато детето е в него - това може да причини сериозно нараняване на детето и повреда на количката. - Люлеенето на количката може да отслаби конструкцията ѝ и да доведе до повреда. - Никога не повдигайте или пренасяйте количката, когато детето е седнало в нея. - Преди да използвате

детската количка, уверете се, че механизмите за сгъване са заключени (количката е правилно разгъната и заключена). - Винаги монтирайте на количката всички защитни и предпазни елементи в съответствие с инструкциите - Винаги затягайте тазовия колан на борда. - Периодично проверявайте, дали всички компоненти на количката са изправни и безопасни, по-специално правилното закрепване на седалката, кошчето и автомобилното столче към рамката. - При сгъване и разгъване на детската количка и при регулиране на облегалката, дръжката или други компоненти на количката, внимавайте за Вашата безопасност и тази на Вашето дете. - Детската количка е предназначено за движение напред. - Baby Design Group Sp. z o.o. Sp. K. не носи отговорност за щети, причинени на имущество или хора в резултат на сглобяване и използване на продукта в нарушение на указанията и препоръките на производителя, включени в инструкцията за експлоатация. - Използвайте само компоненти, доставени или препоръчани от производителя / дистрибутора. Инструкция за почистване на тапицерията: - Почиствайте с кърпа с мек почистващ препарат, не наkisвайте, не центруфужете, сушете на плоска повърхност. - Имайте предвид, че е опасно продуктът да се поставя в близост до открит огън и други източници на силна топлина. - Шайбите, включени в продукта, се използват за компенсиране на хлабините между оста на предното колело и главината. Съхранявайте шайбите далеч от деца - съществува риск от поглъщане.

## VÁŽENÍ RODIČE

Blahopřejeme Vám ke koupi procházkového kočárku **WAVE** firmy **BABY DESIGN GROUP**. Cestování Vašeho dítěte bude zaručeně bezpečná, komfortní a příjemná.

## DŮLEŽITÉ ! POKYNY SI POZORNĚ PŘEČTĚTE A USCHOVEJTE PRO POZDĚJŠÍ POUŽITÍ

Bezpečnost Vašeho dítěte může být v ohrožena, jestliže nebudete postupovat v souladu s tímto návodem k použití !

### 1. SOUČÁSTI KOČÁRKU

1. Konstrukce kočárku s čalouněním 2. Boudička 3. Madlo 4. Košík 5. Zadní kolo – 2 kusy 6. Přední kolo – 2 kusy 7. Potah na nohy

### ROZLOŽENÍ KOČÁRKU

2. Odjistěte přezku pojistky  
3. Kočárek rozložte zatažením za rukojeť nahoru, dokud nezapadnou zámky na obou stranách kočárku.

**POZNÁMKA:** Ujistěte se, že jste kočárek správně rozložili.

### MONTÁŽ PŘEDNÍCH A ZADNÍCH KOL

#### 4. MONTÁŽ PŘEDNÍCH KOL

Zasuňte přední kolo do náboje, dokud nezapadne. Ujistěte se, že jste kolo správně zajistili. Opakujte činnost na druhé straně.

#### 5. MONTÁŽ ZADNÍCH KOL

Zasuňte zadní kolo do zadního náboje, dokud nezapadne. Ujistěte se, že jste kolo správně zajistili. Opakujte činnost na druhé straně.

### DEMONTÁŽ KOL

#### 6. DEMONTÁŽ PŘEDNÍCH KOL

Stiskněte blokovací tlačítko (1) a zároveň vysuňte přední kolo z náboje (2).

#### 7. DEMONTÁŽ ZADNÍCH KOL

Stiskněte blokovací tlačítko (1) a zároveň vysuňte zadní kolo z náboje (2).

### 8. PŘEDNÍ OTOČNÁ KOLA

Presunutím pojistky dolů zablokujete přední otočné kolo. Nadzvednutím pojistky uvolníte přední kolo.

#### UPOZORNĚNÍ:

Otočná kola odblokujte před couváním!!! Nedodržení zásad manipulace s otočnými koly může způsobit mechanické poškození jízdních prvků, na které se nebude vztahovat reklamacce.

### MADLO

9. Chcete-li namontovat madlo, zasuňte jej do plastových otvorů na obou stranách konstrukce kočárku. Ujistěte se, že jste madlo správně zajistili proti vysunutí.

10. Chcete-li madlo odepnout, stiskněte současně tlačítka na vnější straně madla (1) a pak jej vysuňte z otvoru konstrukce kočárku (2).

## **NASTAVENÍ PODNOŽKY**

11. Chcete-li zvýšit podnožku, nadzvedněte její konec.

12. Chcete-li spustit podnožku, stiskněte současně obě tlačítka na jejich stranách (1) a pak spusťte podnožku (2).

## **BOUDIČKA: MONTÁŽ A OBSLUHA**

13. Namontujte ukončení boudičky na plastové prvky umístěné na vodičkách kočárku a připevněte boudičku k čalounění pomocí suchých zipů.

14. Chcete-li změnit polohu boudičky, uchopte ji za horní část a nastavte do vybrané polohy.

## **15. NASTAVENÍ RUKOJETI**

Stiskněte současně obě tlačítka umístěná na obou stranách rukojeti a nastavte ji do požadované výšky.

## **16. NASTAVENÍ OPĚRADLA**

Chcete-li zvednout opěradlo, přidržte nastavovací popruh (1) a zatlačte opěradlo do požadované polohy (2).

17. Chcete-li sklopit opěradlo, stiskněte tlačítko nastavení opěradla (1) a zároveň sklopte opěradlo do požadované polohy (2).

## **18. PARKOVACÍ ZAŘÍZENÍ (brzda)**

Stisknutím nohou tlačítka parkovacího zařízení zabrzdíte zadní kola. Nadzvednutím nohou tlačítka parkovacího zařízení odbrzdíte zadní kola.

## **SLOŽENÍ KOČÁRKU**

19. Odbrzdíte přední kola, sklopte opěradlo, složte boudičku.

Přesuňte vpravo blokovací tlačítko složení (1) a pak stiskněte tlačítko složení kočárku (2). Zároveň zasuňte rukojeť dopředu (3).

20. Ujistěte se, že pojistka zajistila kočárek proti rozložení.

## **21. BEZPEČNOSTNÍ PÁSY**

Zapněte popruhy do spony (1). Nastavte délku popruhů pomocí přezek (2).

## **22. MONTÁŽ / ZMĚNA VÝŠKY BEZPEČNOSTNÍCH PÁSŮ**

Pokud chcete připevnit bezpečnostní pásy / změnit jejich výšku, vysuňte jejich konce z otvorů v opěradle/sedátku a čalounění a pak převlečte otvory v čalounění a sedátku/opěradle ve vybrané výšce.

**UPOZORNĚNÍ!** Před zapnutím dítěte se vždy ujistěte, že pásy jsou správně připevněny.

23. Chcete-li použít přidavné popruhy, připevněte je na plastové kroužky umístěné na obou stranách sedátka.

## **24. POTAH NA NOHY**

Nasuňte potah na podnožku a zapněte patentkami, jeho horní část natáhněte na madlo.

## ! ČIŠTĚNÍ A POUŽÍVÁNÍ

Části kočárku vyrbené z umělého materiálu a popruhy je možné čistit za pomoci měkkého, navlhčeného hadříku. Je zakázáno používání agresivních pracích prostředků.

Kovové části otírejte suchým hadříkem, abyste očistili prach a vodu. V případě silného znečištění blátem nebo v zimním období chraňte tyto části používáním preparátů s mazacími vlastnostmi.

Návod k čištění čalounění: - Čistěte hadříkem a jemným čisticím přípravkem, nenamáčejte, neždímejte, sušte v rozložené poloze.

V pravidelných obdobích kontrolujte povolení šroubů a vyměňujte poškozené části. Je nutné promazávat pojízdné části, tj. hlavy kol, osu, nejlepší je používání známých preparátů, zejména po jízdě v písčitém terénu nebo v zimním období. Agresivní prostředky by mohly způsobovat korozi. Pamatujte také na konzervaci všech kovových částí.

## ! UPOZORNĚNÍ

**DŮLEŽITÉ ! POKYNY SI POZORNĚ PŘEČTĚTE A USCHOVEJTE PRO POZDĚJŠÍ POUŽITÍ**

- UPOZORNĚNÍ Nikdy nenechávejte dítě bez dozoru
- UPOZORNĚNÍ Před použitím si ověřte, že jsou všechny zajišťovací prvky správně zapnuté.
- UPOZORNĚNÍ Aby nedošlo ke zranění dítěte, ujistěte se, že dítě není přítomné při skládání či rozkládání tohoto produktu.
- UPOZORNĚNÍ Tento výrobek není hračka. Nedovolte dítěti, aby si s tímto výrobkem hrálo.
- UPOZORNĚNÍ Vždy používejte zádržný systém.
- UPOZORNĚNÍ Před použitím zkontrolujte, zda jsou připevňovací zařízení lůžka, sedačky nebo autosedačky správně zaklesnuta
- UPOZORNĚNÍ Tento výrobek není vhodný pro běhání nebo jízdu na bruslích.
- Maximální hmotnost a věk dítěte, pro kterého je určen kočárek: 22 kg nebo 4 roky, podle toho, co nastane dříve.
- Parkovací zařízení (brzda) mějte zabrzděné, když vkládáte nebo vyjímáte dítě. - Když parkujete kočárek, vždy zabrzděte brzdu (parkovací zařízení).
- Maximální zatížení košíku činí 3 kg. - Maximální zatížení kapsy boudičky/korby činí 0,3 kg. - Jakákoli zátěž zavěšená na rukojeti a/nebo zadní straně opěradla a/nebo bočních stranách kočárku bude ovlivňovat



stabilitu kočárku. - Na rukojeti kočárku nezavěšujte k tomu nepřizpůsobené tašky nebo jiné, než které doporučuje výrobce – je to nebezpečné a může to způsobit poškození kočárku. - Tento kočárek byl navržen pro jedno dítě. - Nepoužívejte příslušenství, které není schváleno výrobcem. Používejte pouze náhradní díly, které dodal nebo doporučil výrobce. - Nepoužívejte další plošiny připojované ke kočárku. - Pokud zjistíte jakoukoli závadu, nepoužívejte výrobek a kontaktujte servis Baby Design Group nebo prodejce. - Nikdy nejezděte s kočárkem po schodech (také na ližinách), zejména když se v něm nachází dítě – může to způsobit vážný úraz dítěte a poškození kočárku. - Houpání kočárku může oslabit jeho konstrukci a způsobit jeho poškození. - Kočárek s dítětem nikdy nezvedejte nebo nepřenášejte. - Před použitím kočárku se vždy ujistěte, že skládací mechanismus je zablokován (je správně rozložen a zablokován). - Na kočárek vždy namontujte všechny ochranné a zabezpečovací prvky v souladu s návodem. - Zapínejte vždy mezinožní popruh k madlu. - Pravidelně kontrolujte, zda jsou všechny součásti kočárku funkční a bezpečné, zejména správné připevnění sedátka a korby a autosedačky k podvozku. - Při skládání a rozkládání kočárku a také při nastavení opěradla, rukojeti nebo jiných součástí kočárku dávejte pozor, aby části vašeho těla a těla dítěte byly bezpečné. - Kočárek je určen pro jízdu dopředu. - Baby Design Group Sp. z o.o. Sp. K. nenese odpovědnost za škody na majetku nebo osobách v následku montáže a používání předmětného výrobku v rozporu s pokyny a doporučeními výrobce uvedenými v návodu k obsluze. - Používejte pouze části, které dodal nebo doporučil výrobce/distributor. Návod k čištění čalounění: - Čistěte hadříkem a jemným čisticím přípravkem, nenamáčejte, neždímejte, sušte v rozložené poloze. - Pozor na nebezpečí otevřeného ohně nebo dalších zdrojů tepla v blízkosti výrobku. - Podložky přiložené k výrobku slouží pro vymezení vůle mezi osou kompletního předního kola a nábojem. Podložky uchovávejte mimo dosah dětí – nebezpečí polknutí.

# BDG PRODUKCJA Sp.Z.O.O.

Ul. Warszawska 8  
42 – 262 Poczesna  
POLAND

Tel. +48 (34) 360 46 64, +48 (34) 360 46 53

Tel. serwis +48 (34) 364 36 41

E- mail: [biuro@babydesign.eu](mailto:biuro@babydesign.eu)

E- mail serwis: [serwis@babydesign.eu](mailto:serwis@babydesign.eu)

[www.espiro.pl](http://www.espiro.pl)