

① Grundfos  
Type QPM2 K 25-70



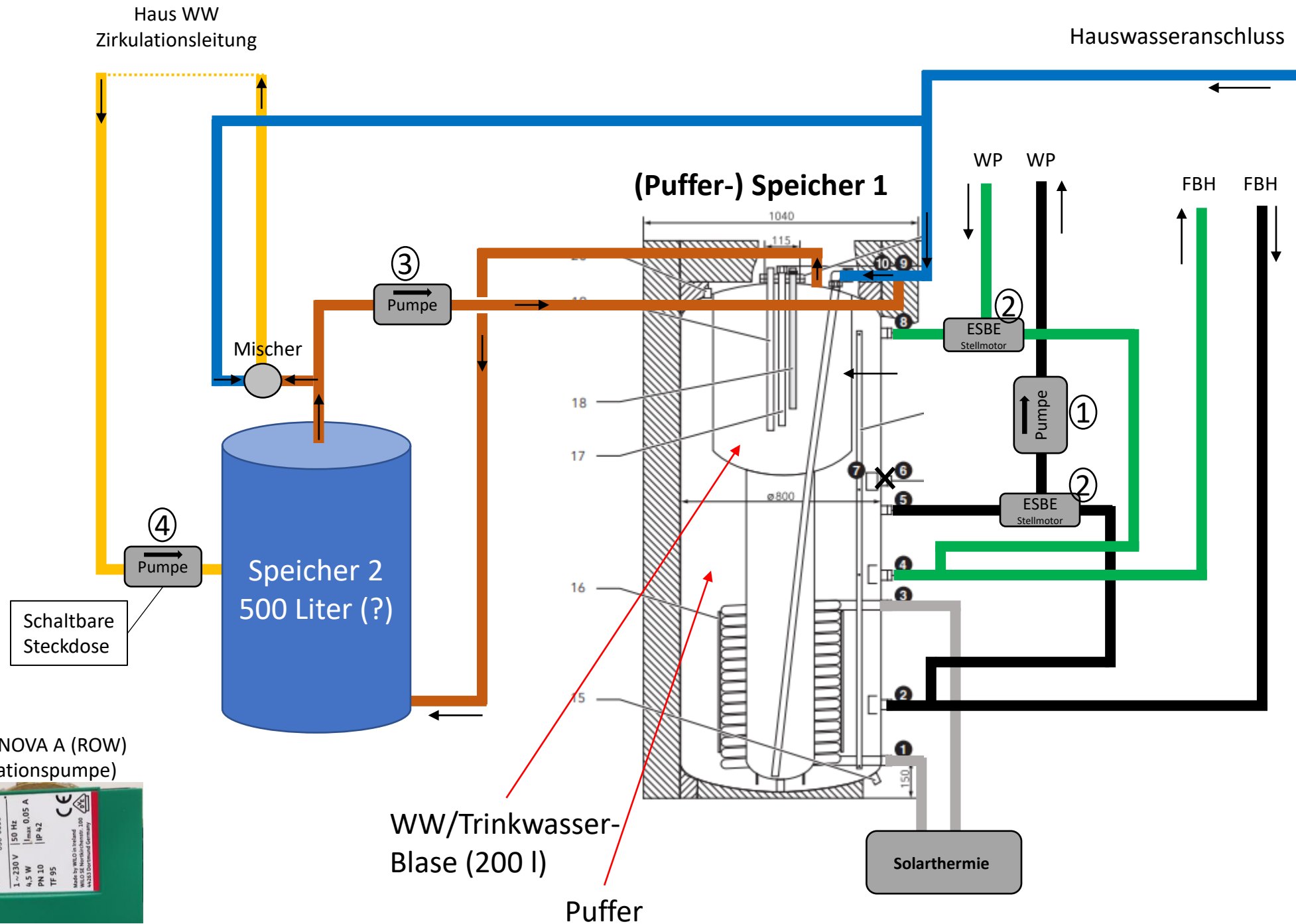
② ESBE  
12120800



③ Wilo  
Star-Z20/1



④ Wilo  
Star-Z NOVA A (ROW)  
(Zirkulationspumpe)





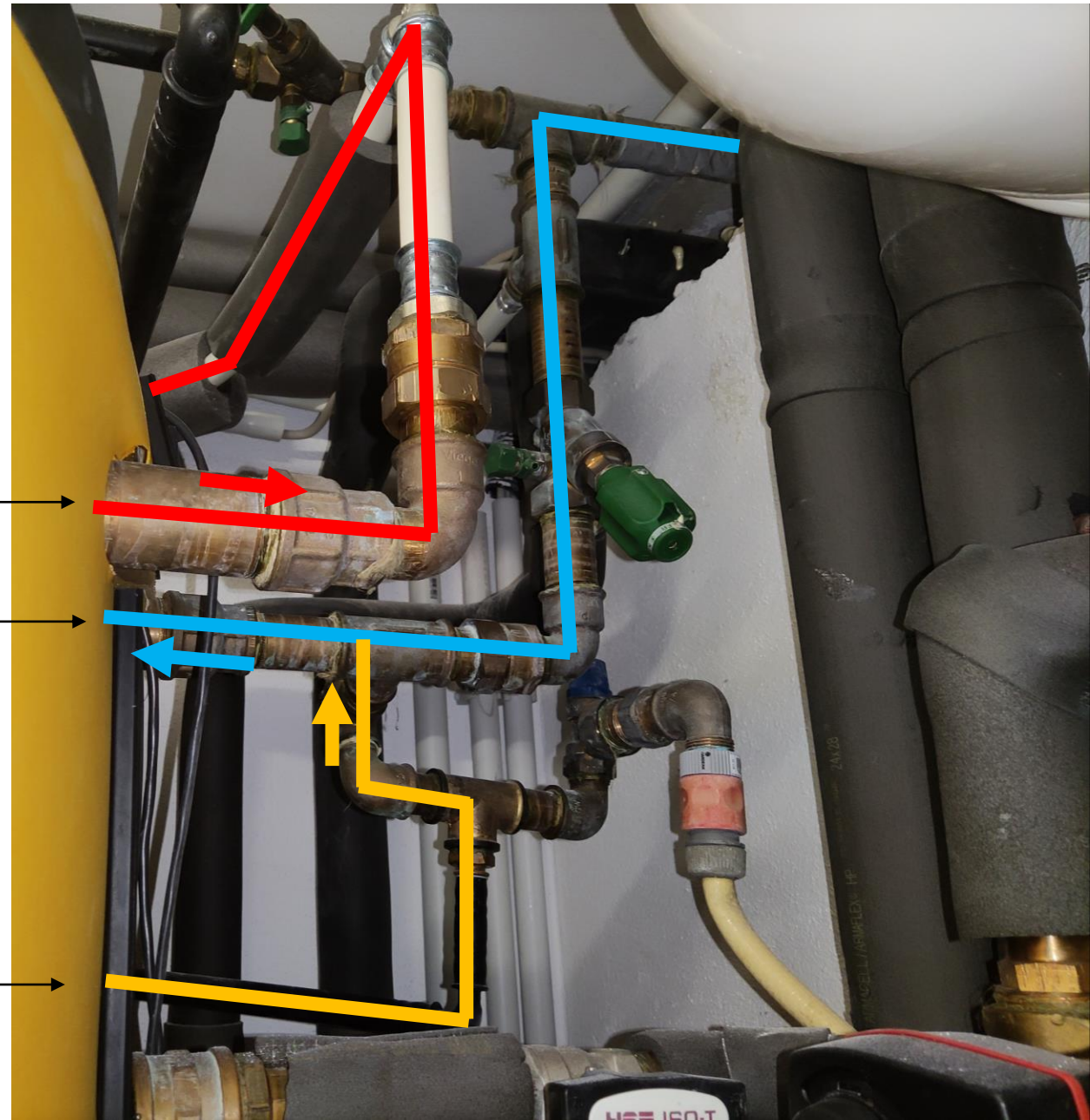
# (Puffer-) Speicher 1



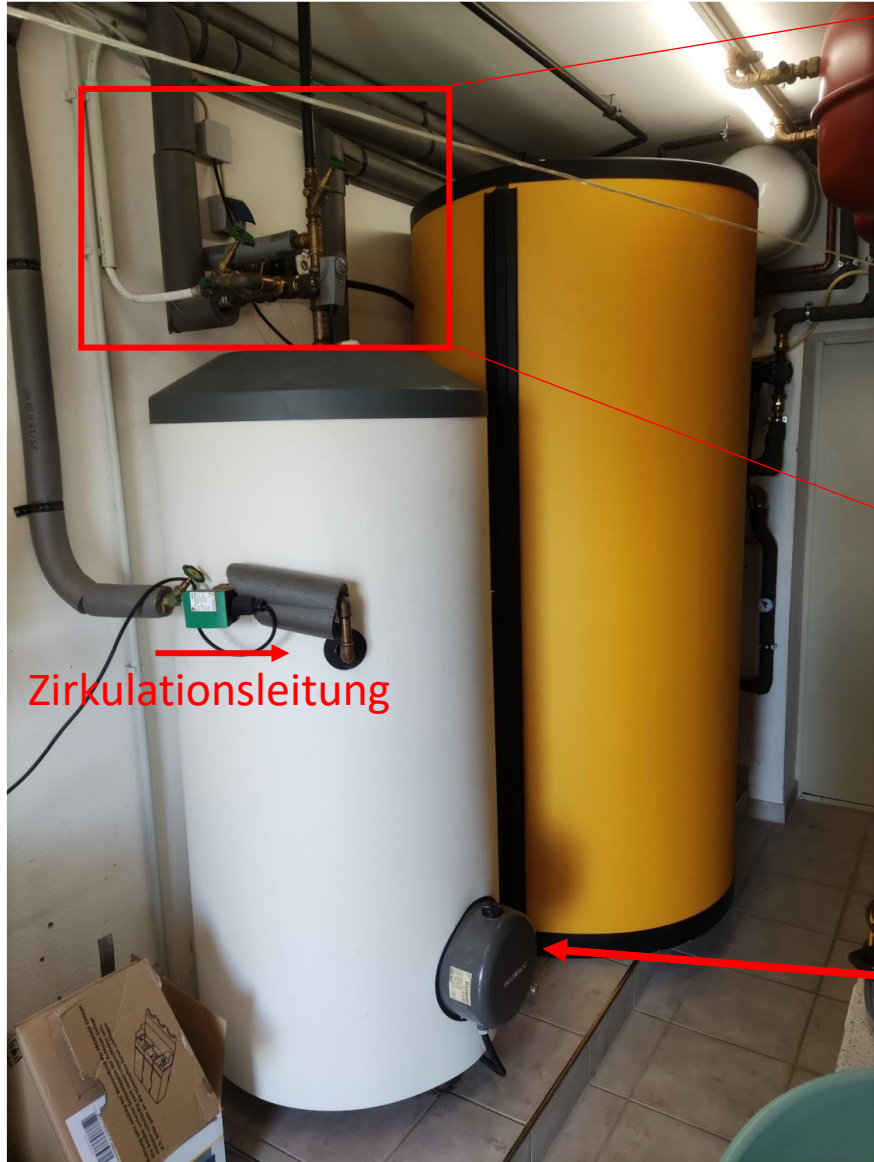
WW zum Speicher 2

KW Einlass

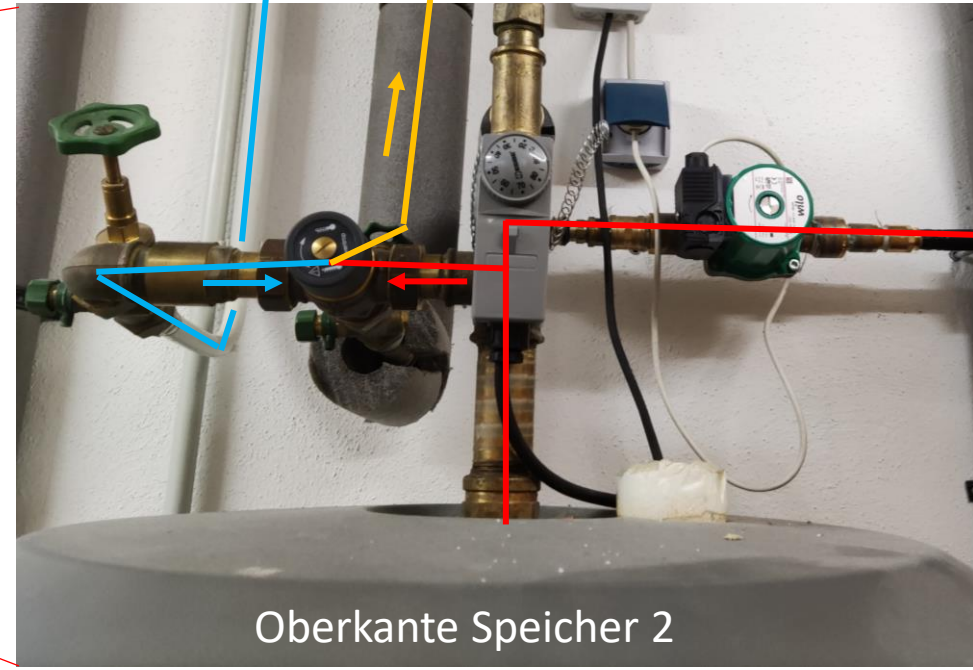
Rücklauf vom Speicher 2



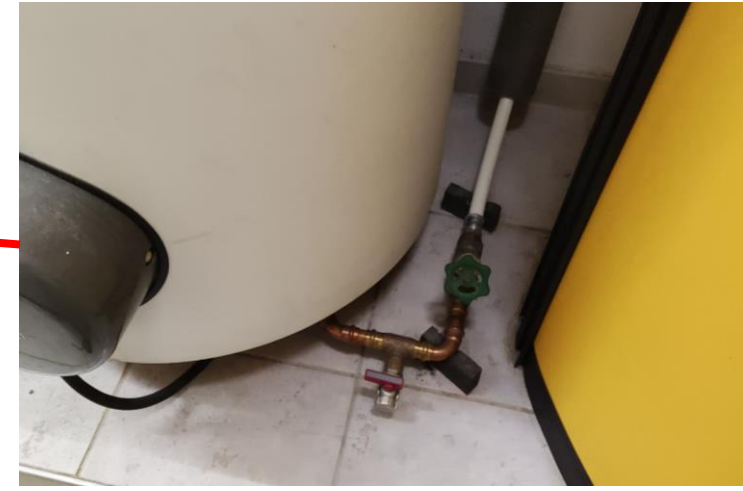
# Speicher 2



# Mischer und Rücklauf zum Speicher 1



# Zulauf WW vom Speicher 1



# Zirkulationsleitung in Speicher



wilo  
SMA A (B07W)  
Strom-Z 230V / 50 Hz  
AFL-No. 115 781 / 14v.08  
Max. G.05 A  
PN 10  
IP 35  
Made by WILCO in China  
WILCO is a registered trademark of WILCO Engineering