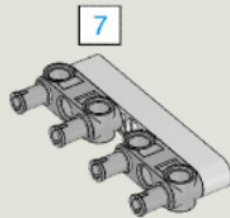
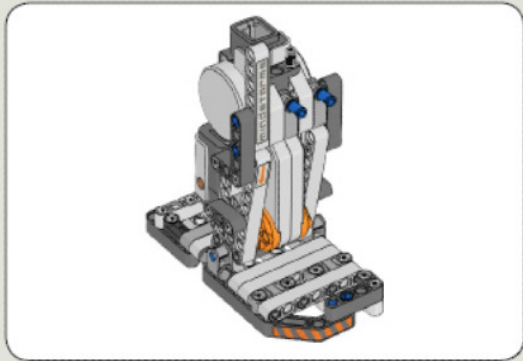
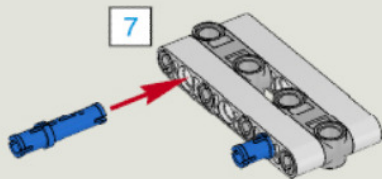
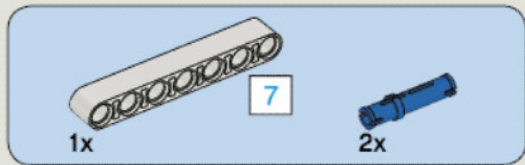


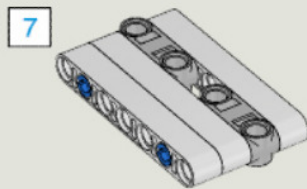
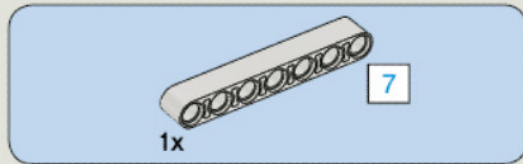
8547

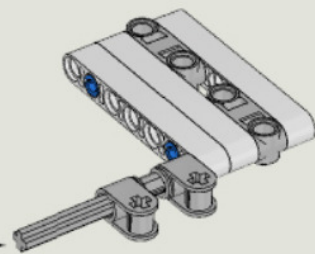
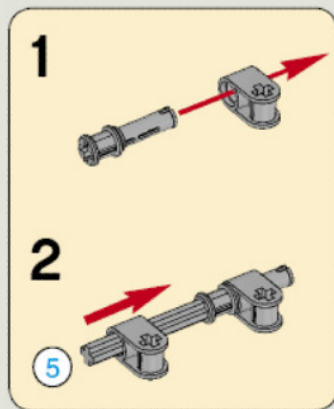
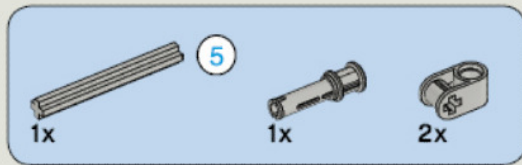


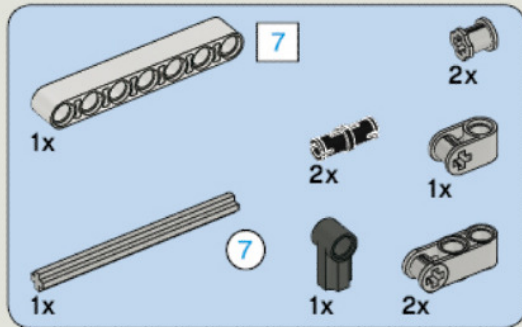
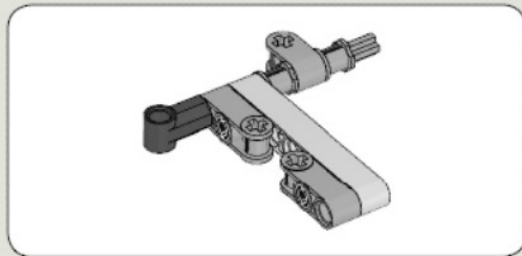
Alpha Rex 2.0



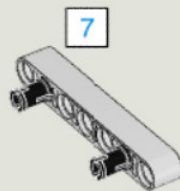




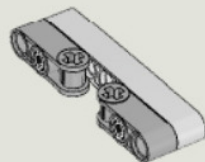




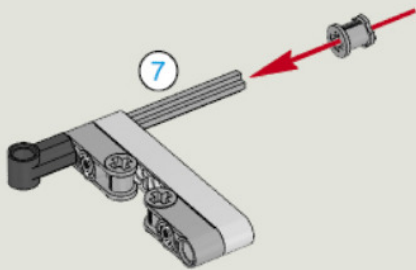
1



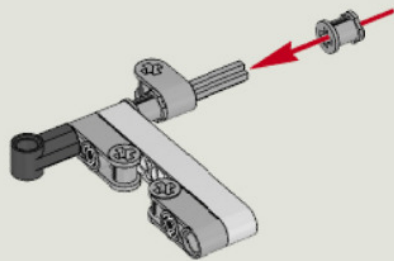
2



3

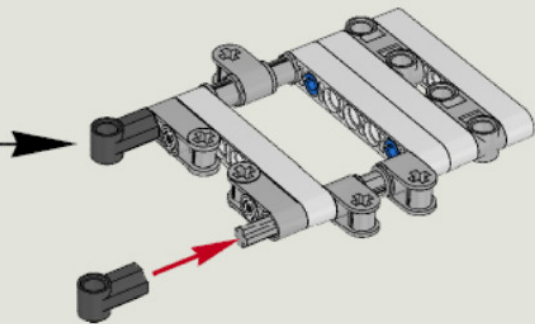


4





1x



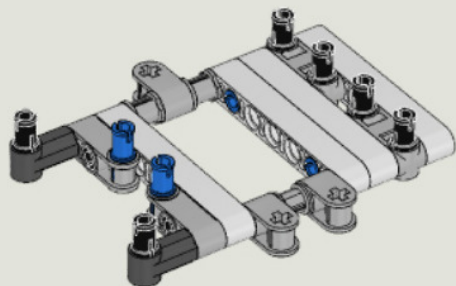


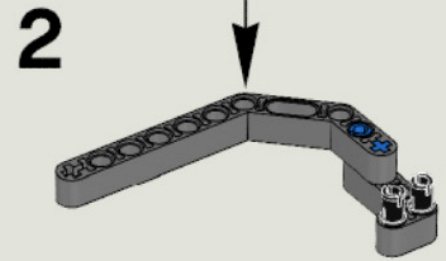
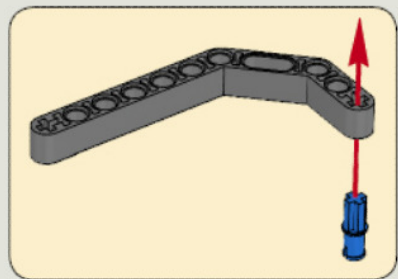
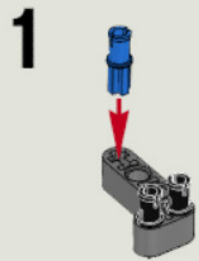
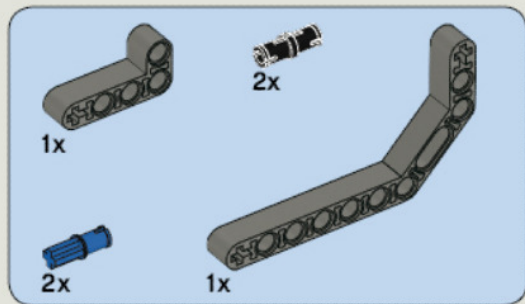


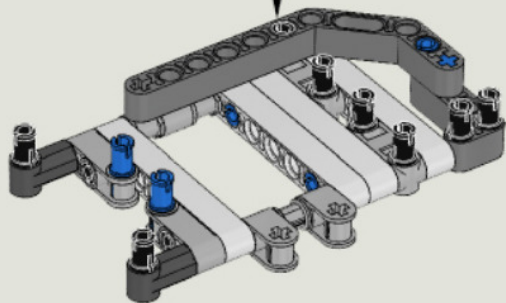
6x

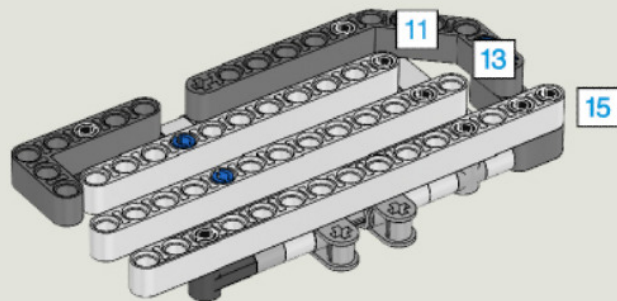
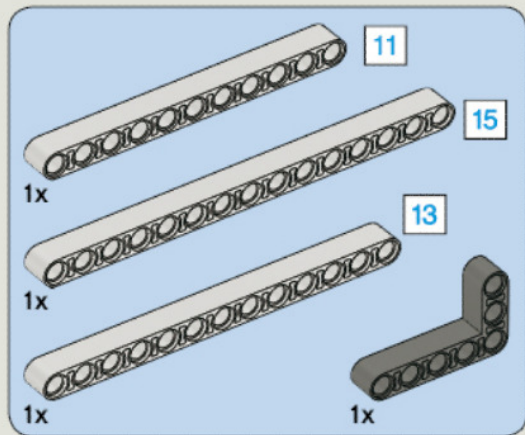


2x



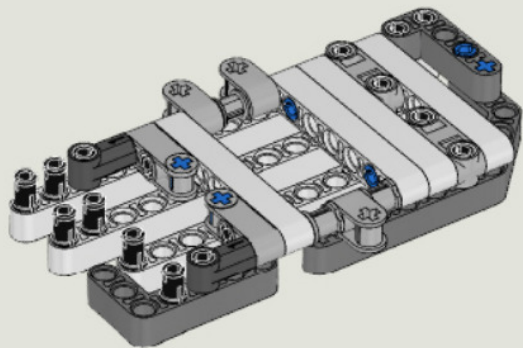


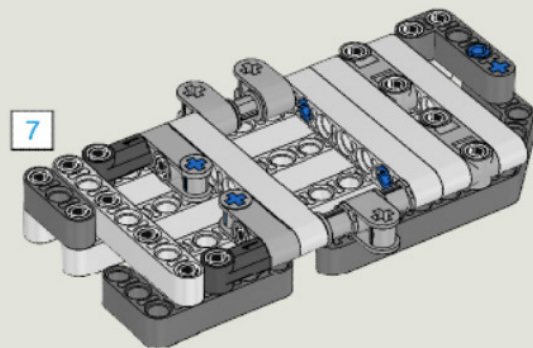
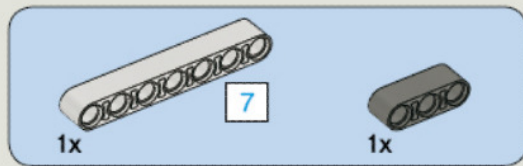






6x



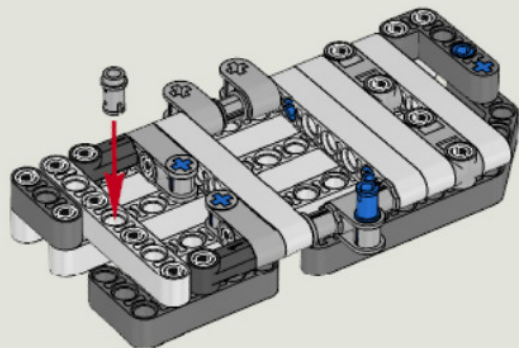


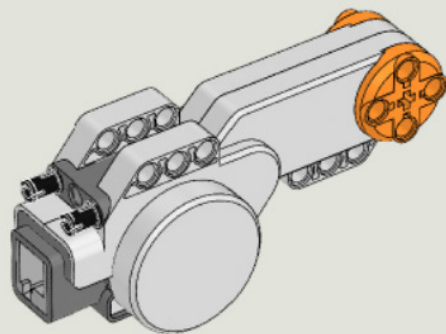
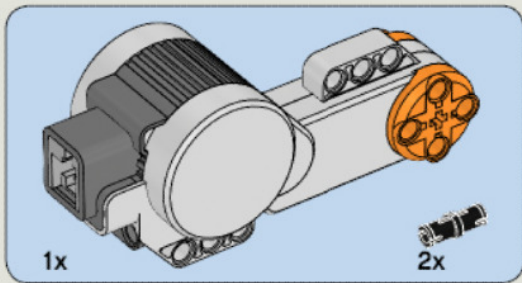
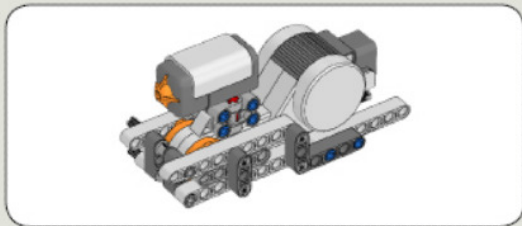


1x

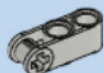


1x





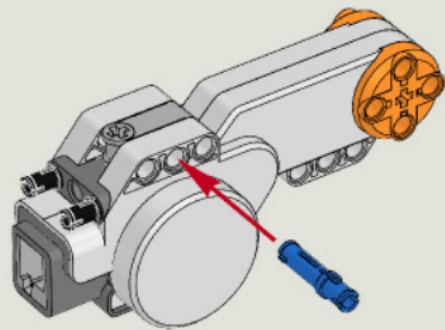


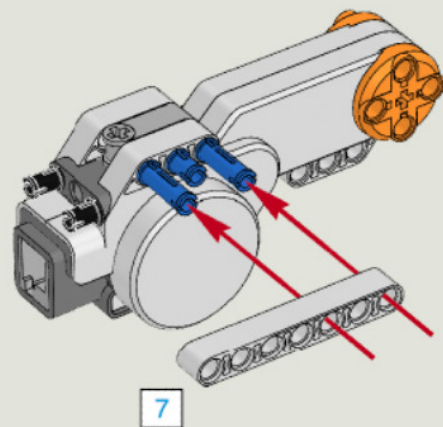
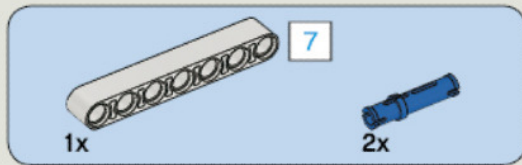


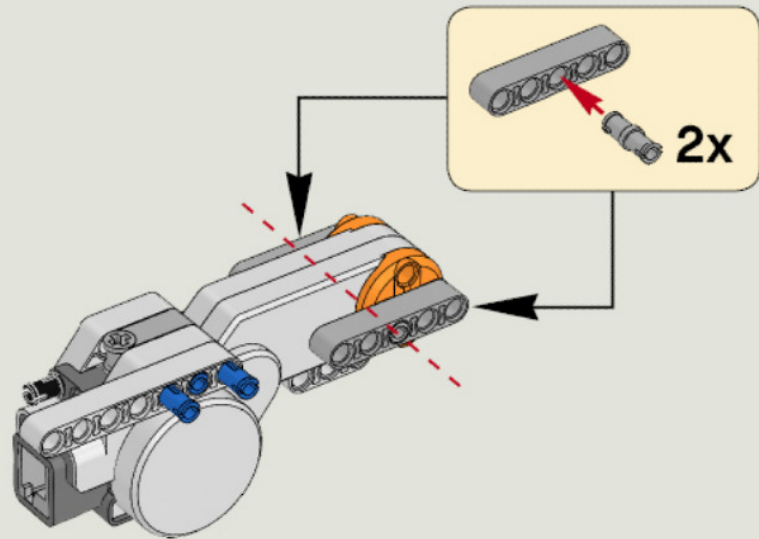
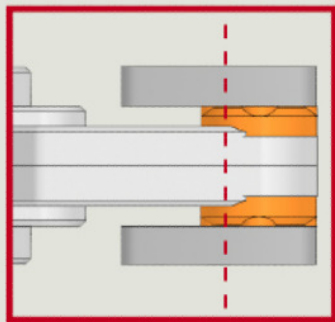
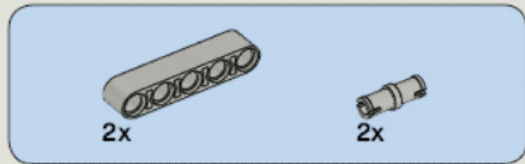
1x

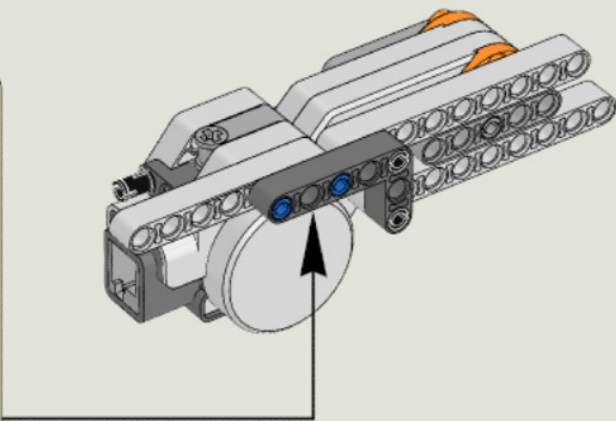
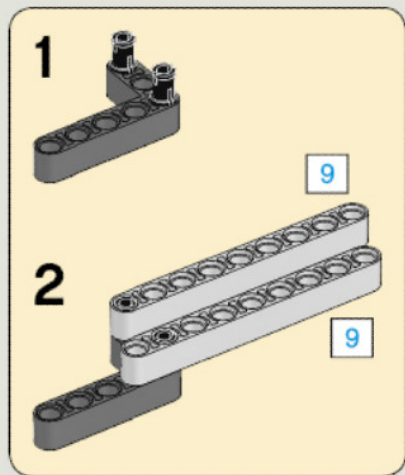
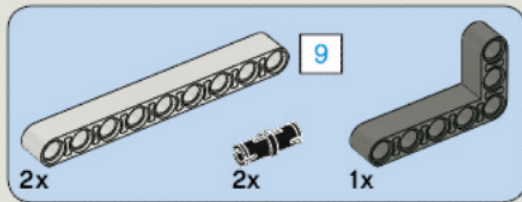


1x







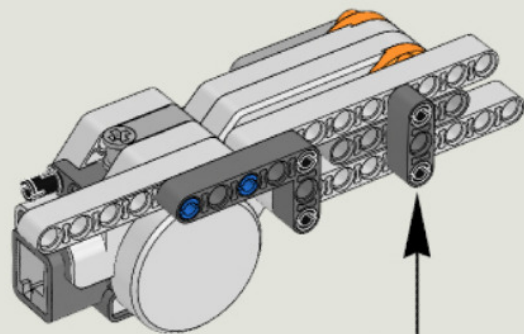


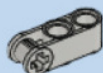


1x



2x

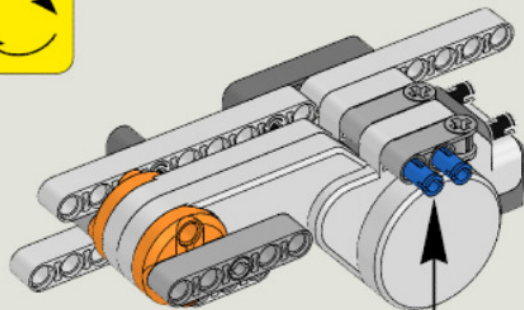


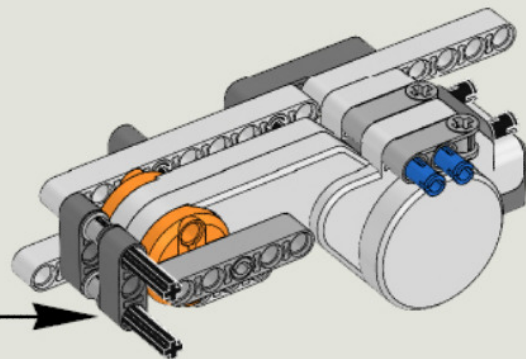
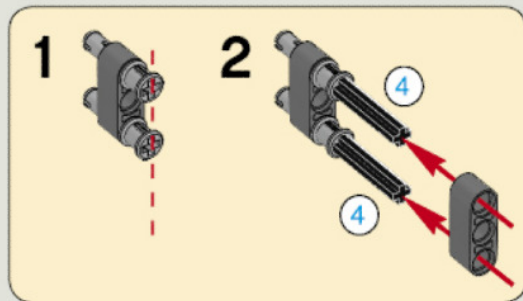
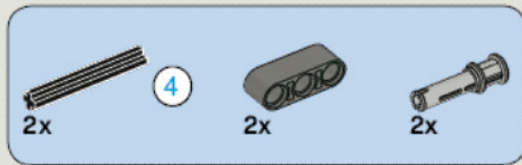


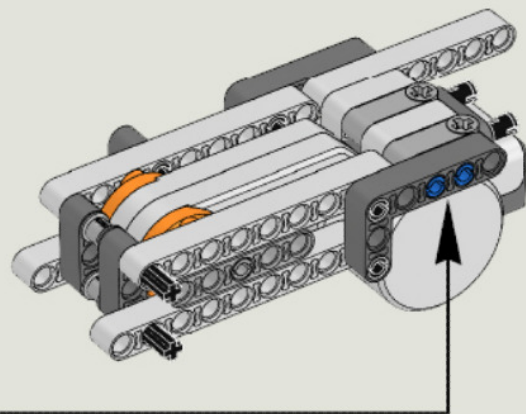
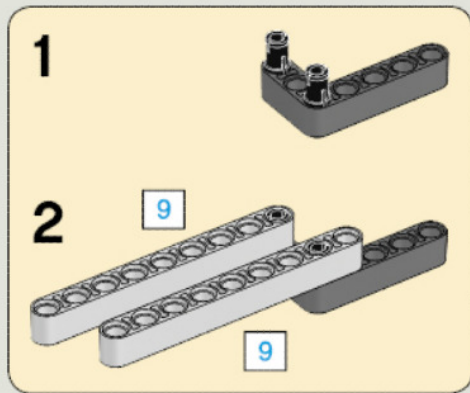
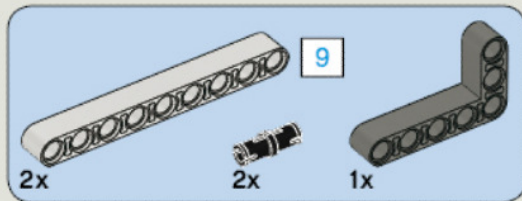
1x



2x







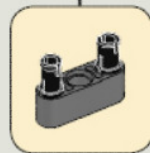
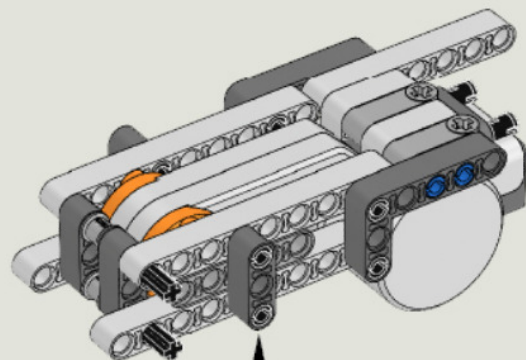


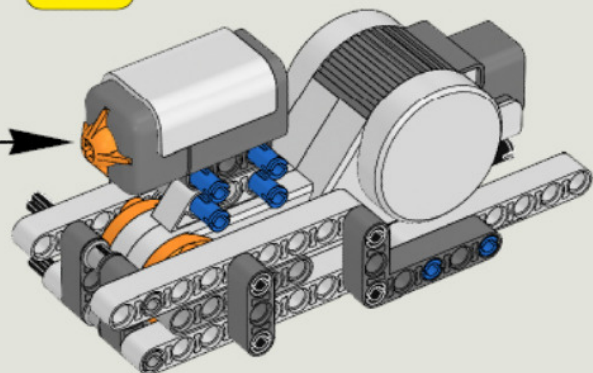
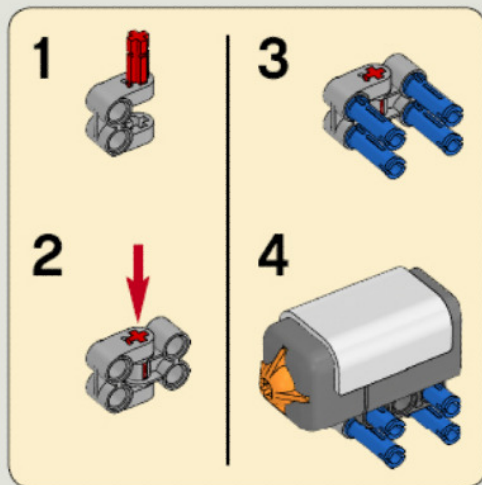
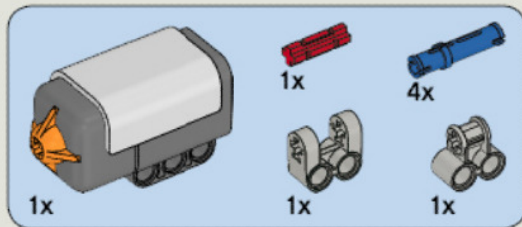


1x



2x







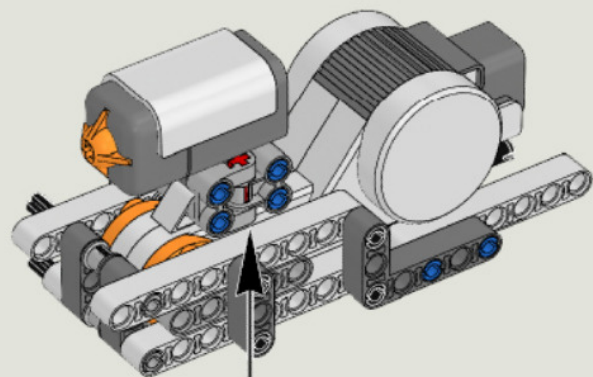
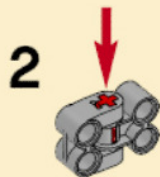
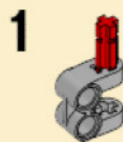
1x

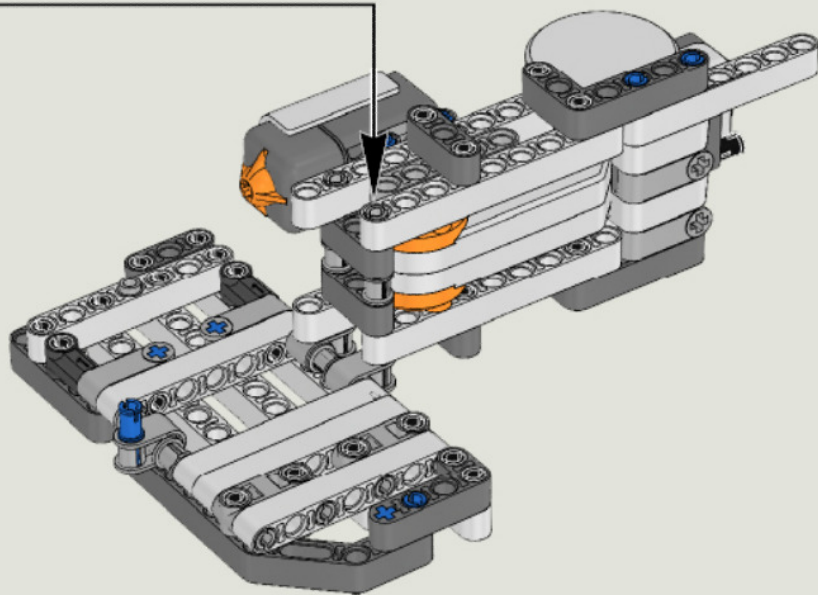


1x



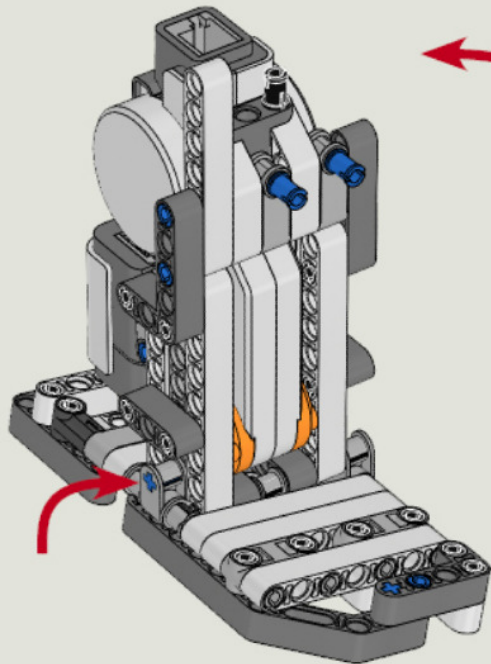
1x

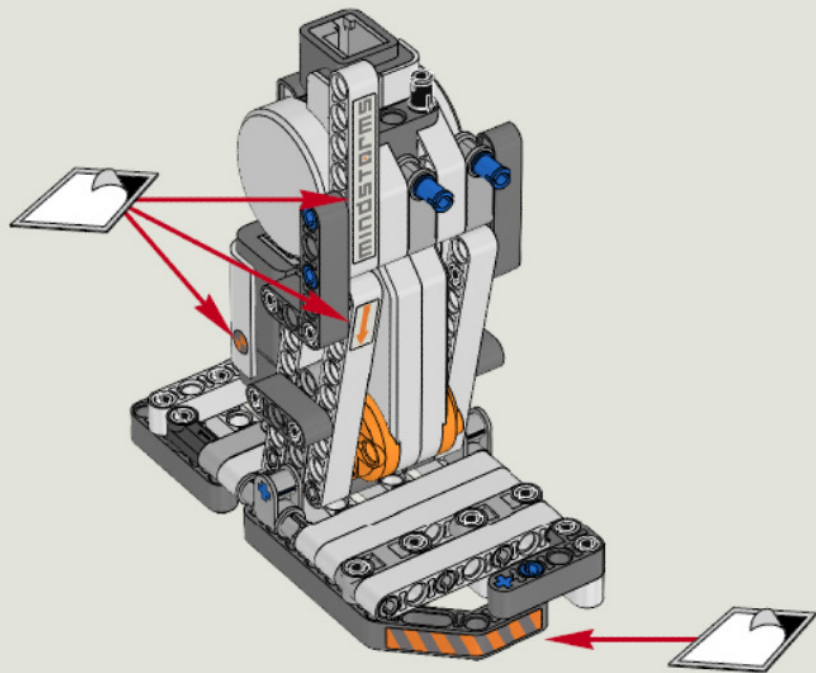


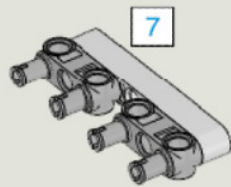
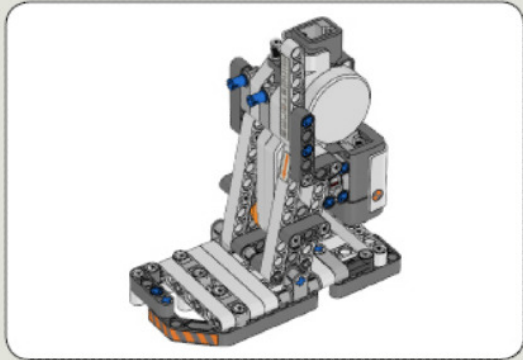


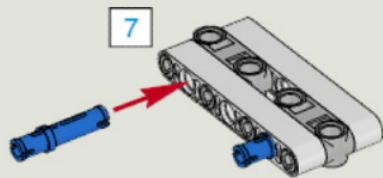
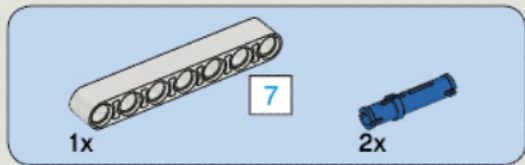


2x

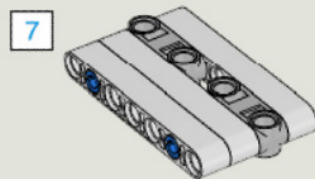
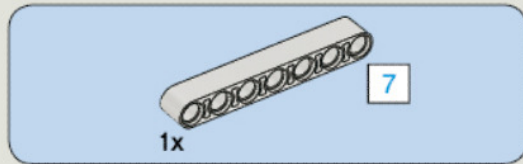


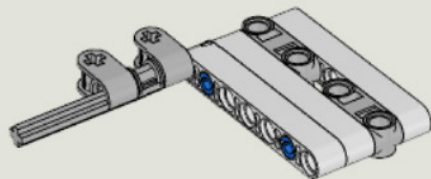
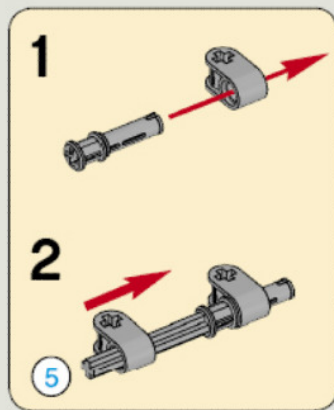
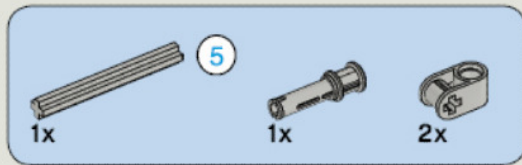


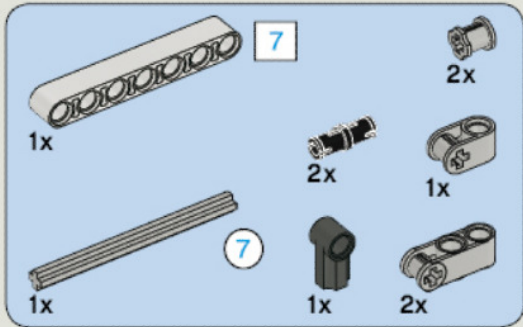
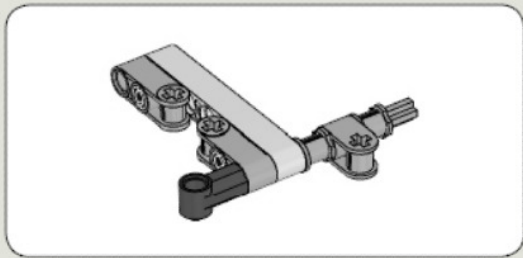




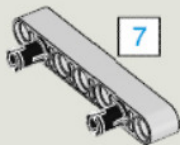




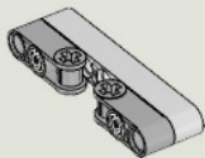




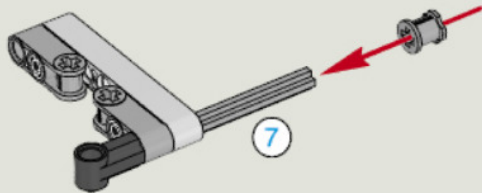
1



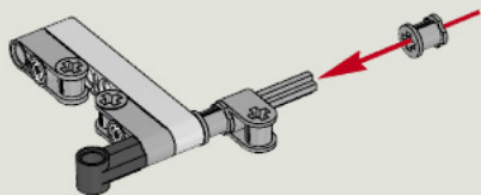
2



3

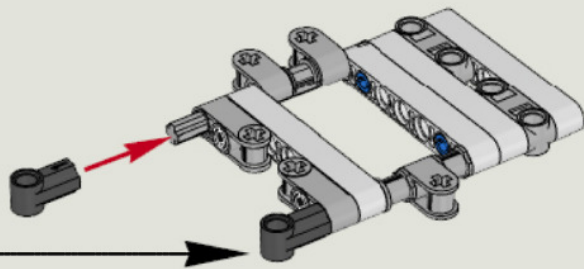


4





1x

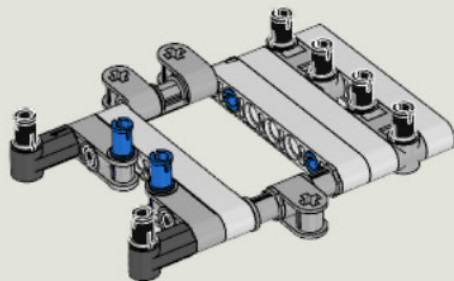


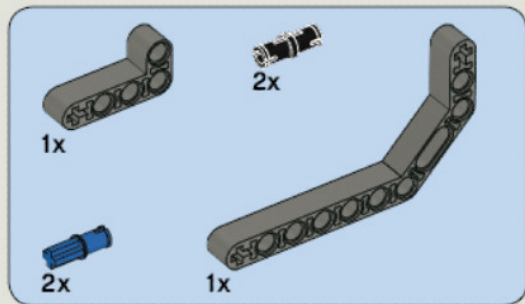


6x

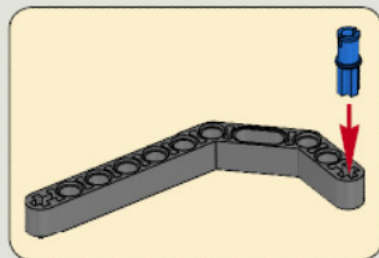


2x

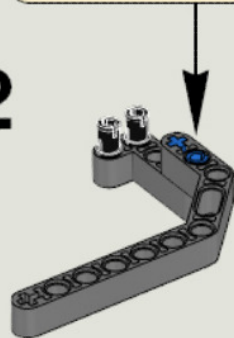


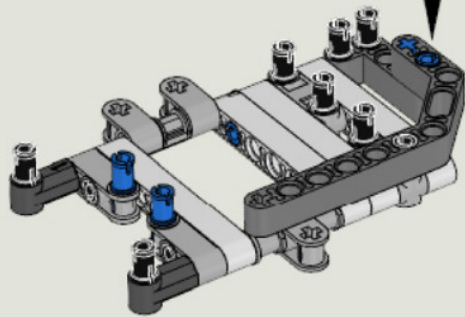


1

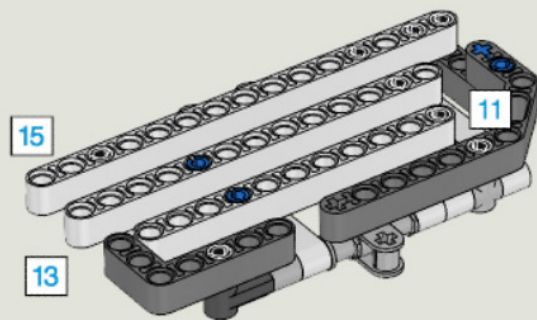
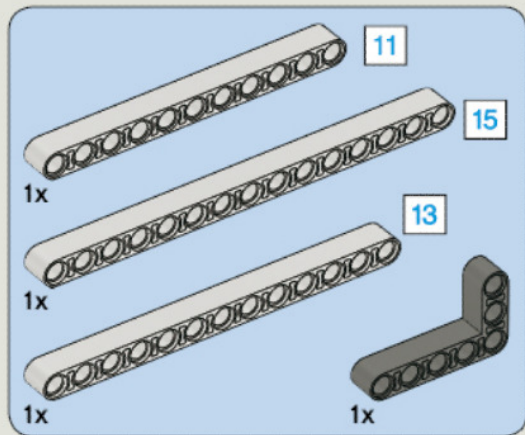


2



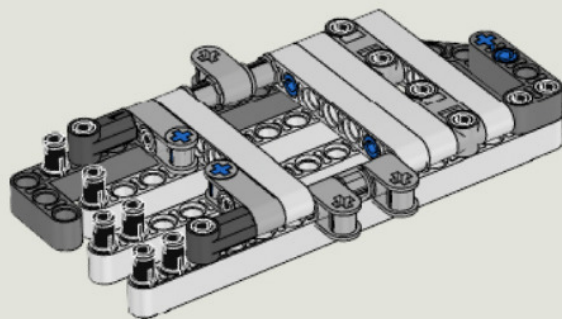


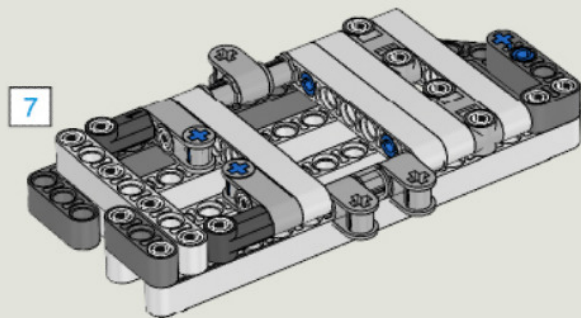
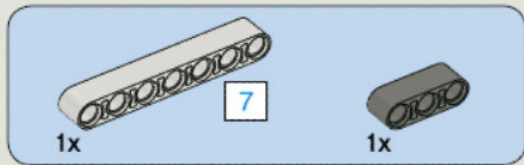






6x



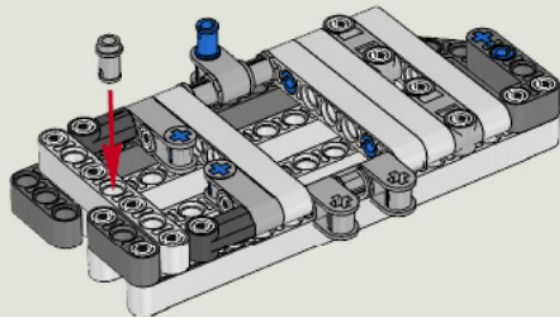


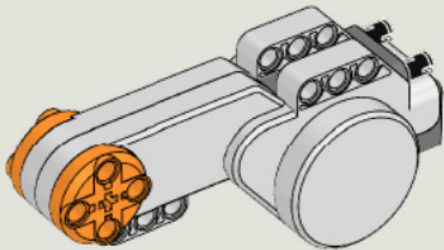
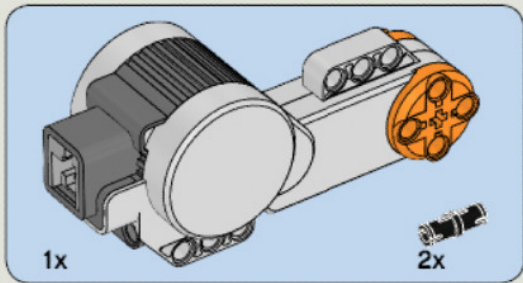
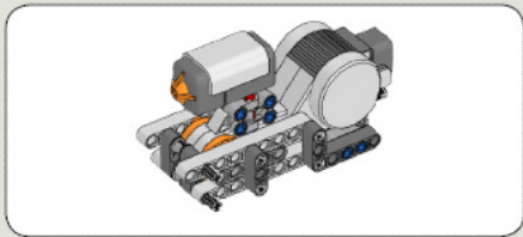


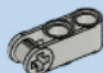
1x



1x



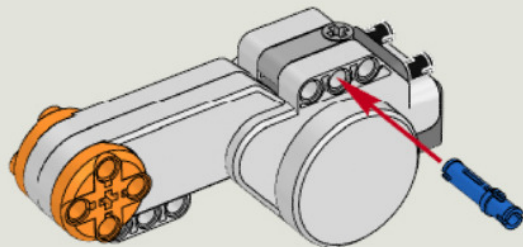


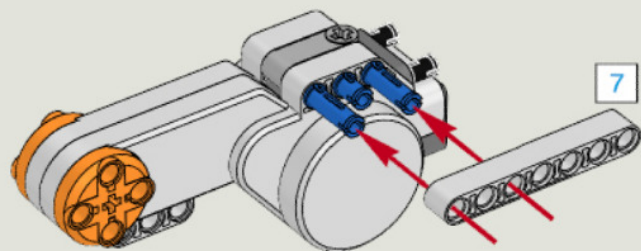
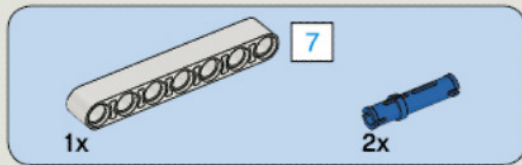


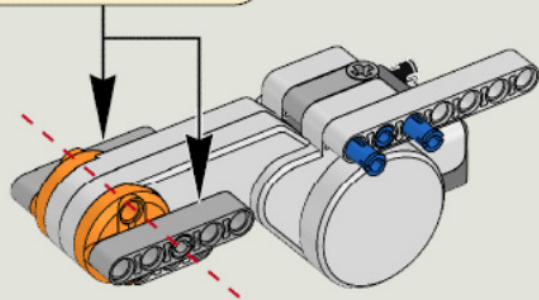
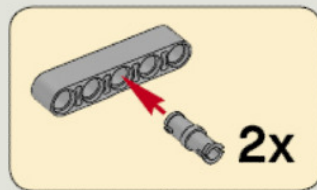
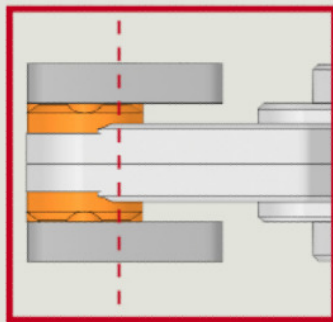
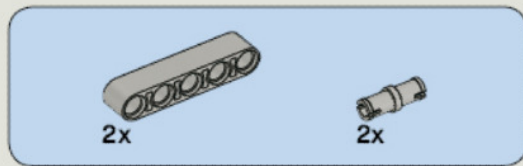
1x



1x

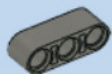








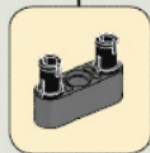
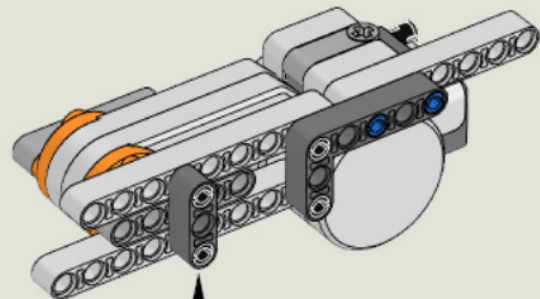




1x



2x

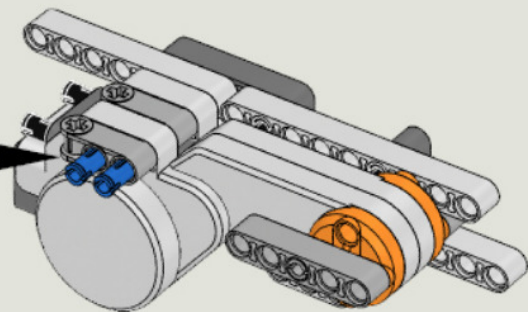


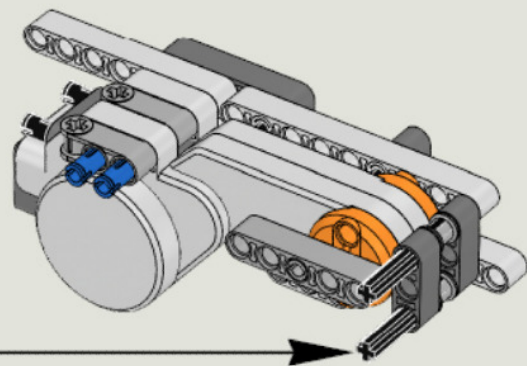
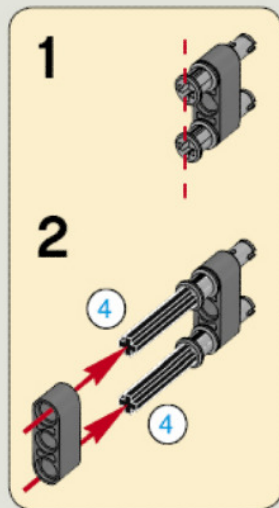
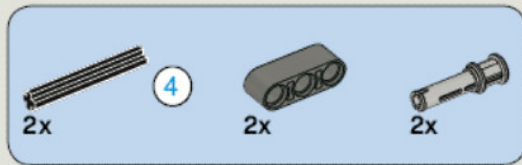


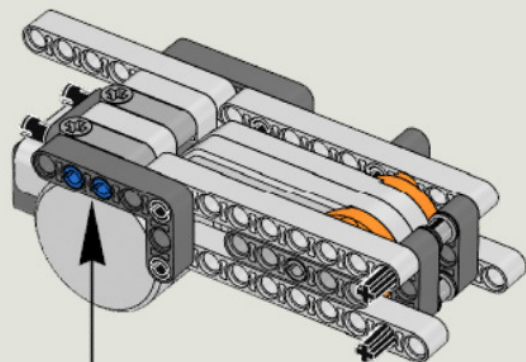
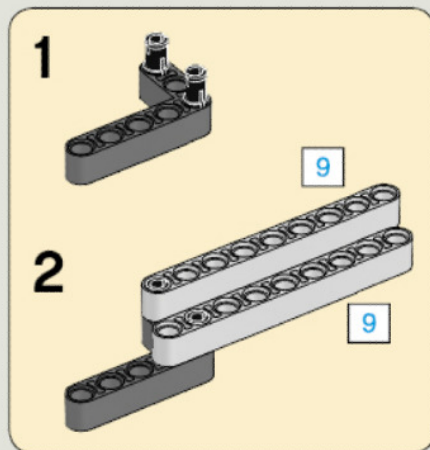
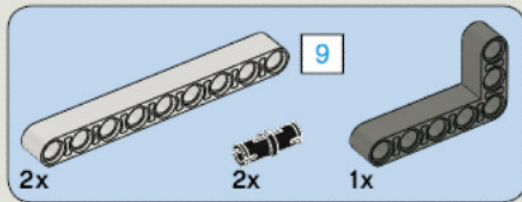
1x



2x





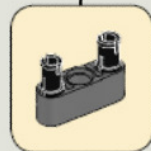
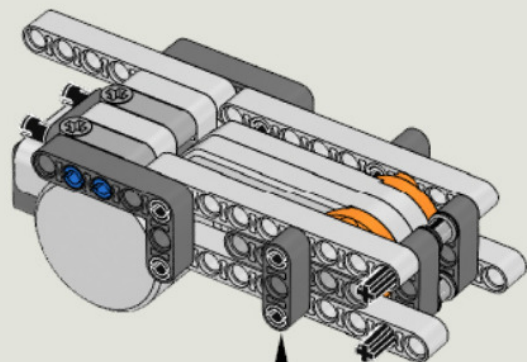


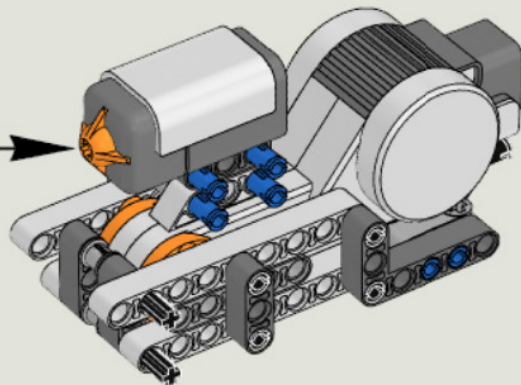
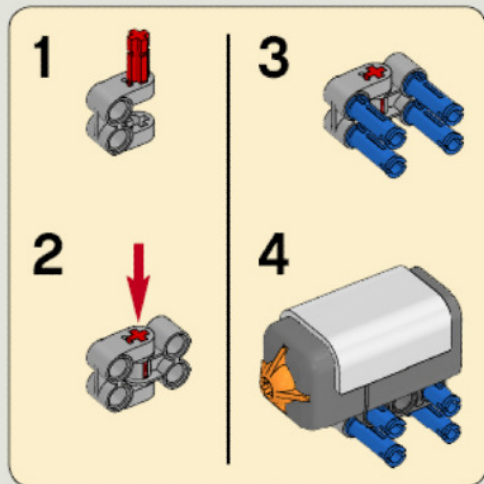
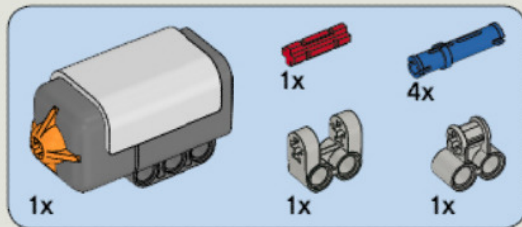


1x



2x







1x



1x

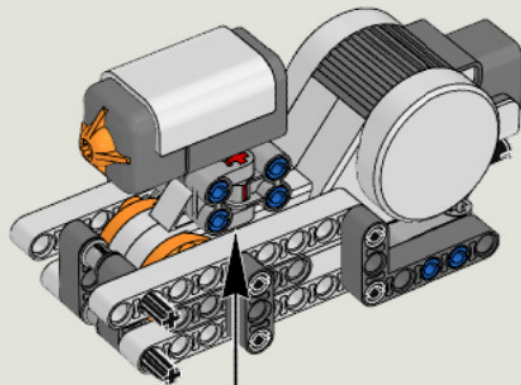


1x

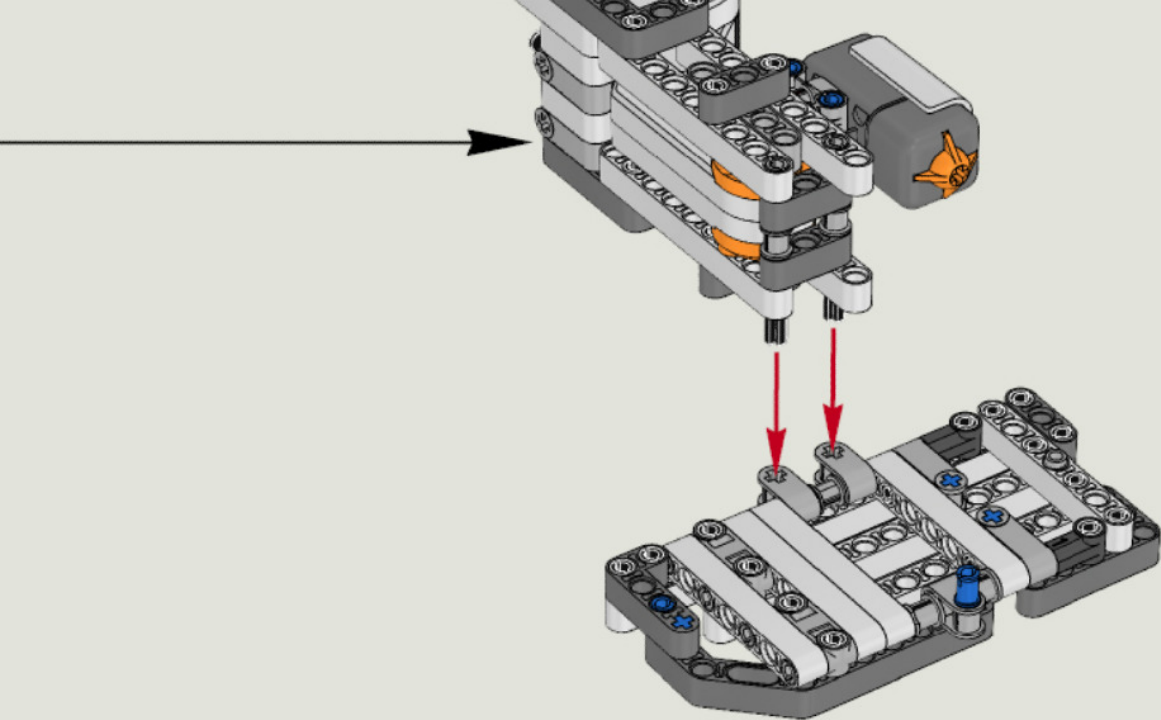
1



2

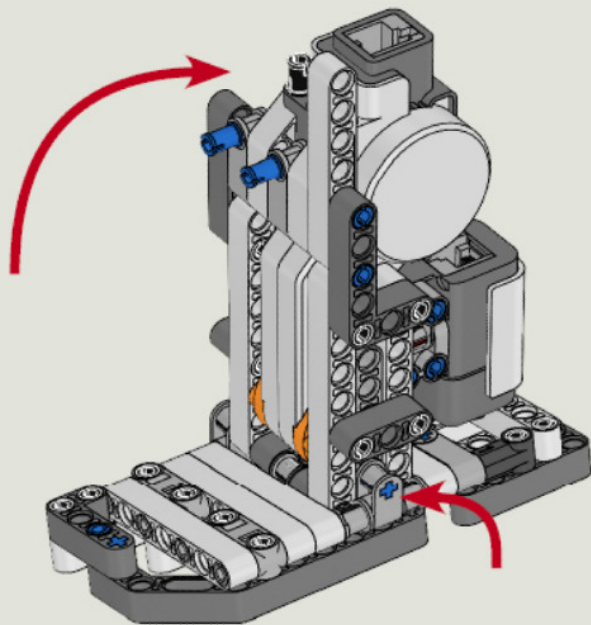


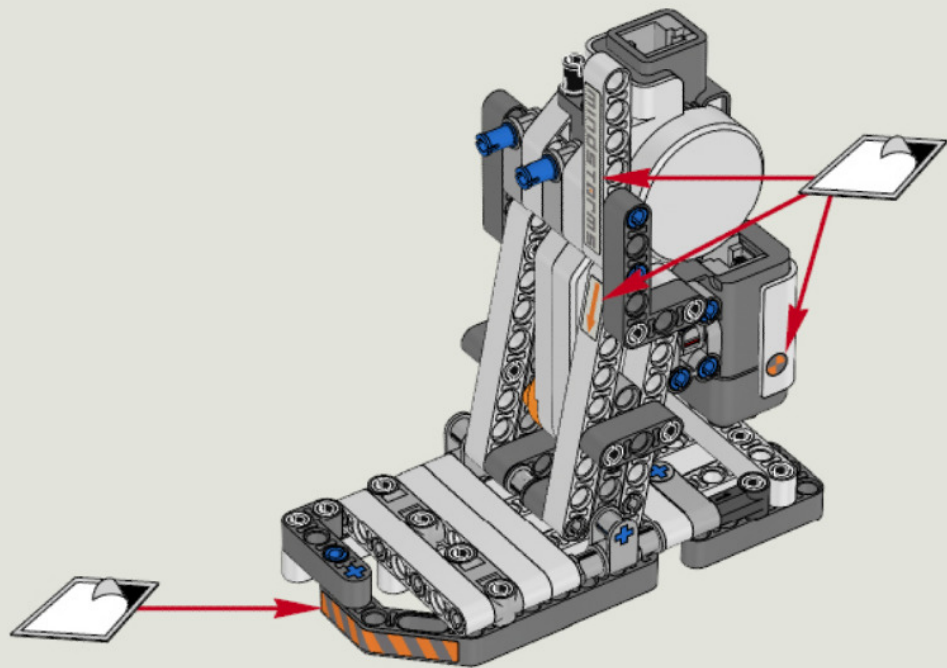


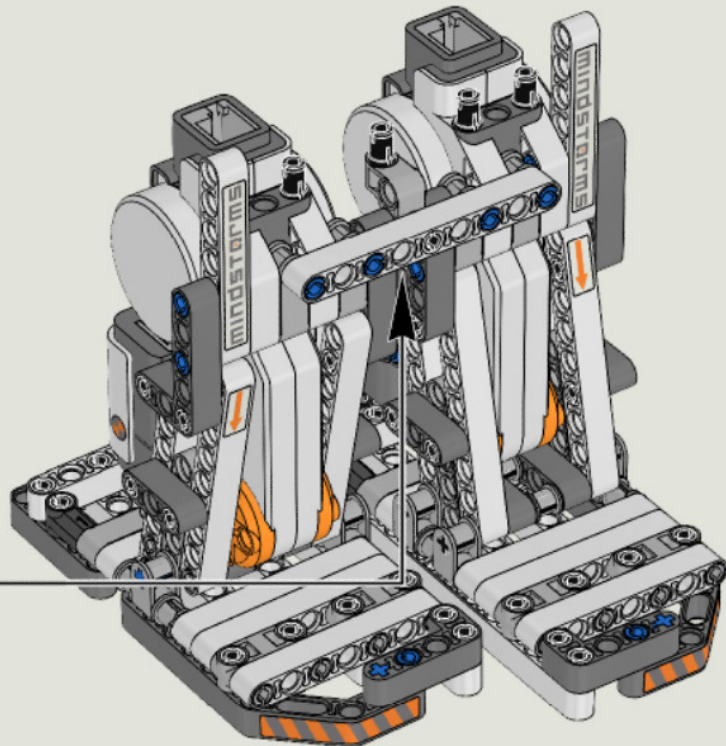
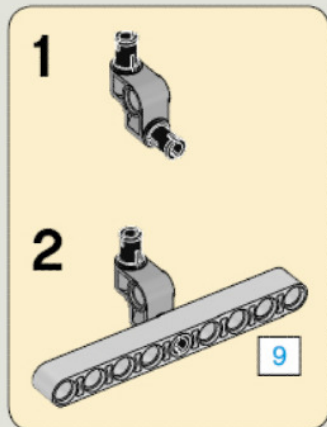
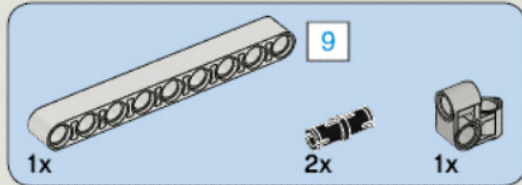


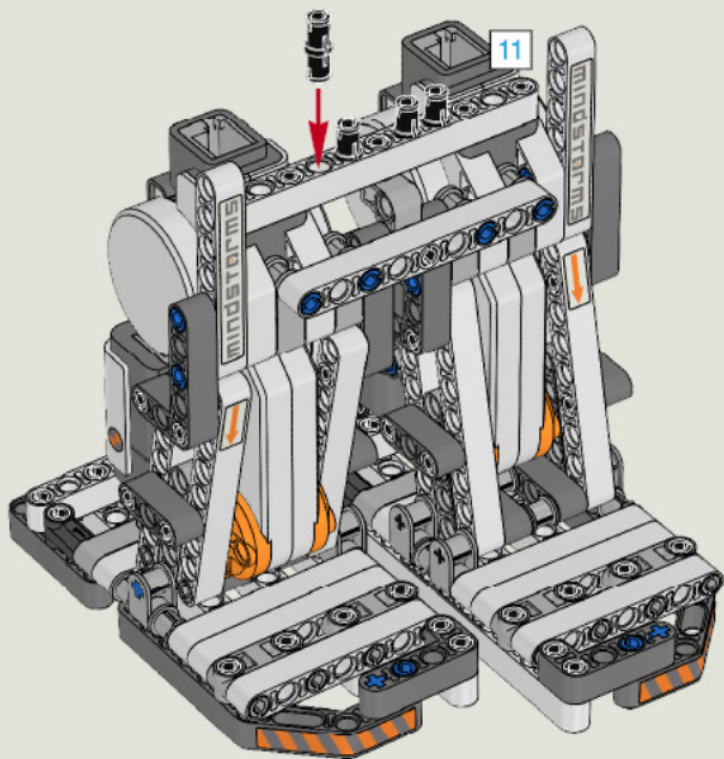
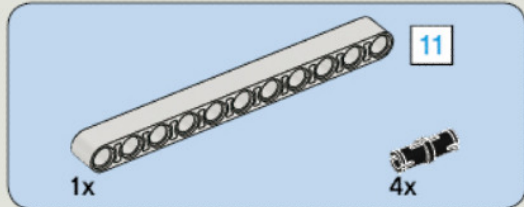


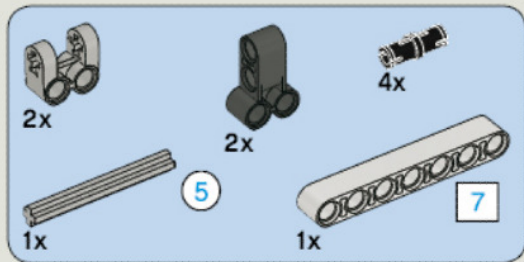
2x







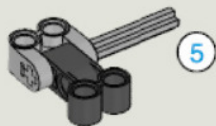




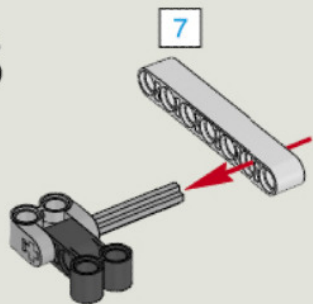
1



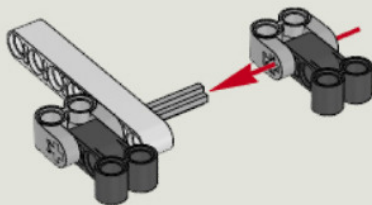
2



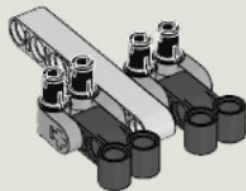
3

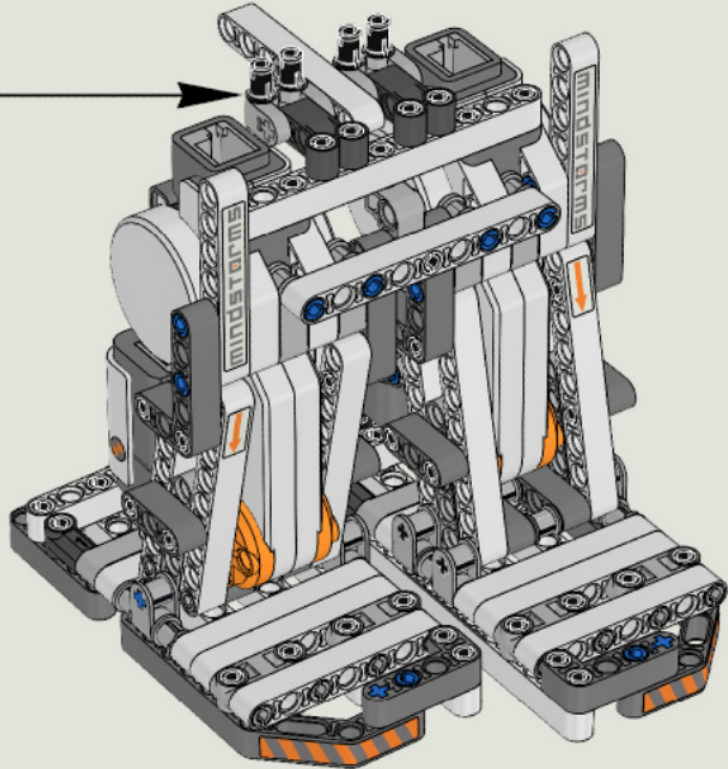


4

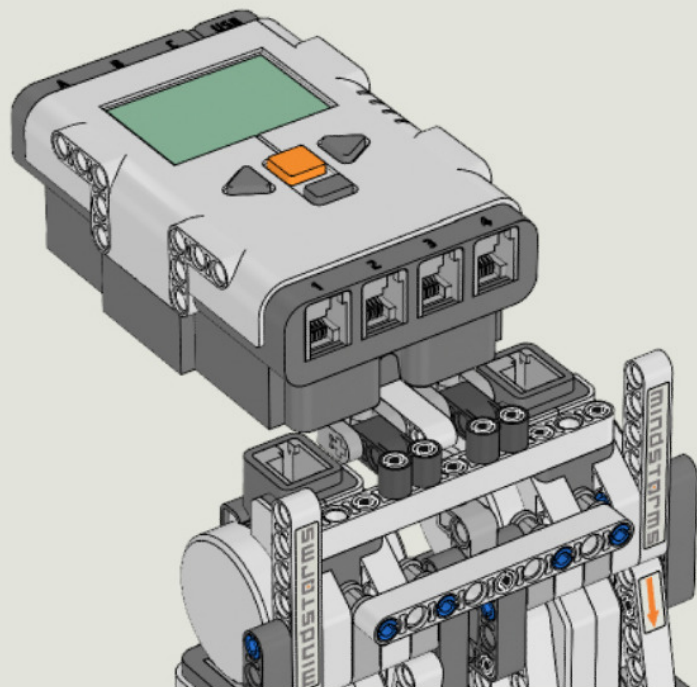
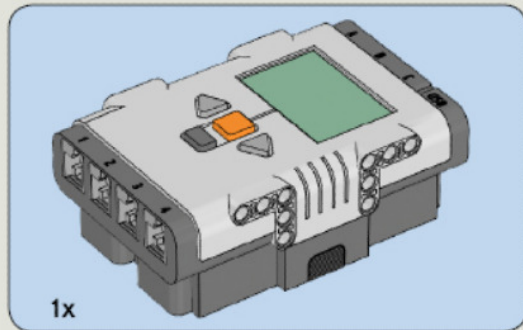


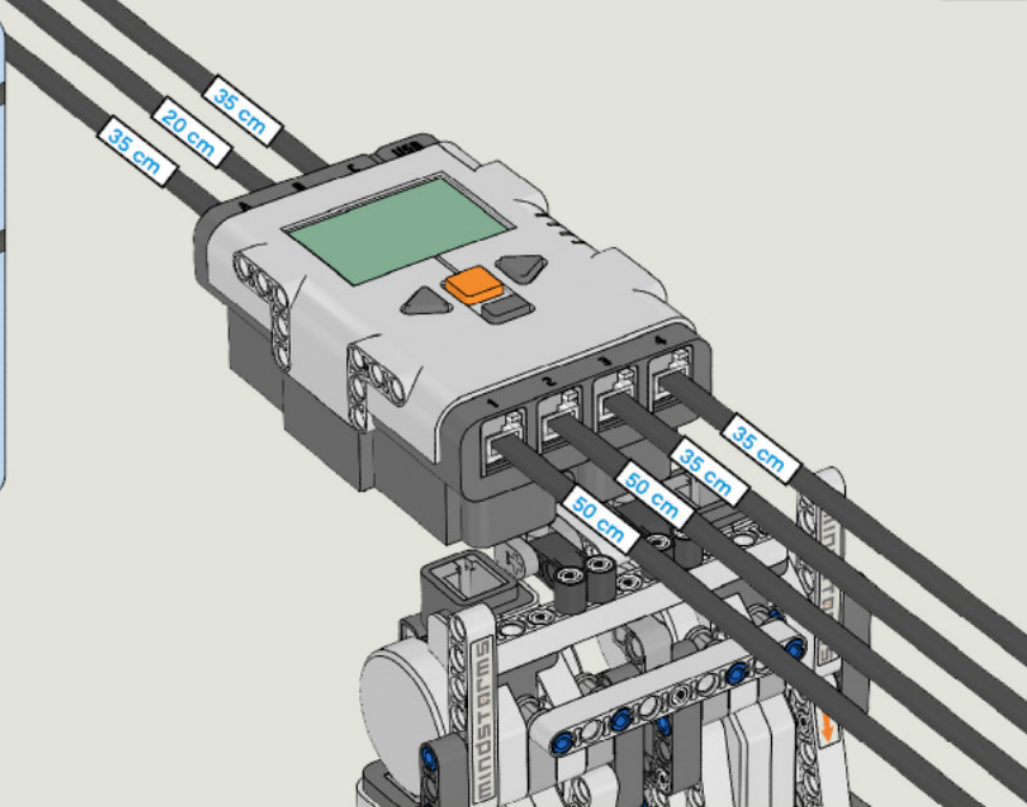
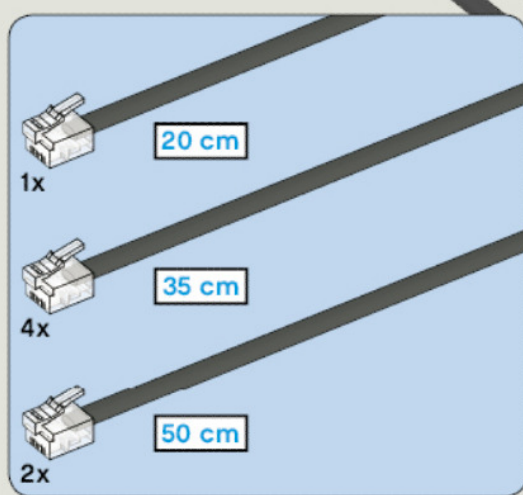
5

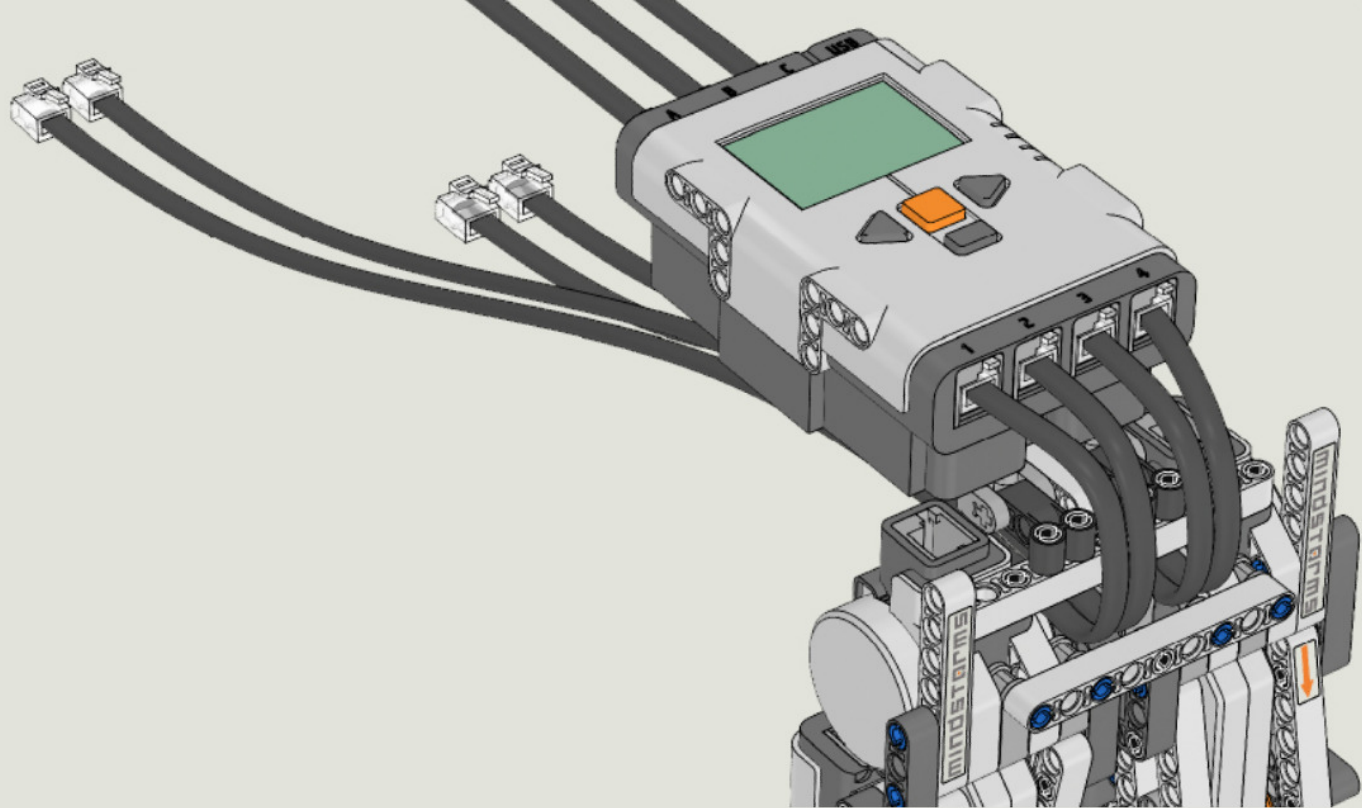


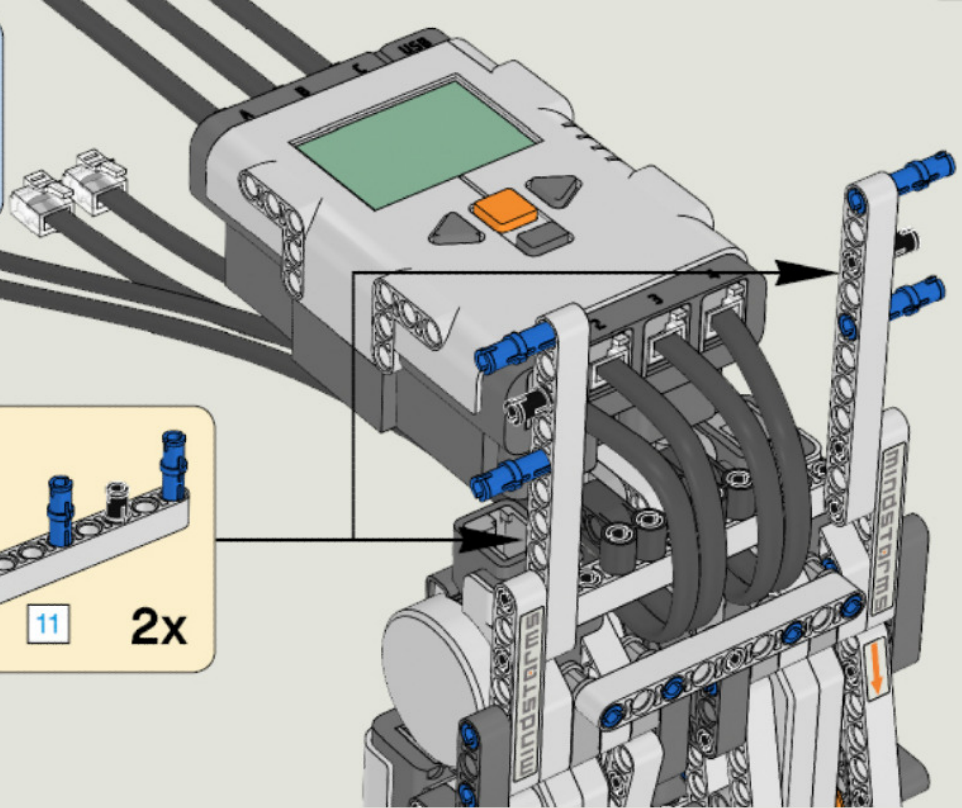
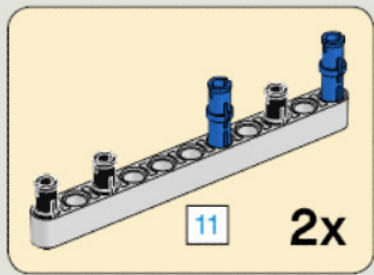
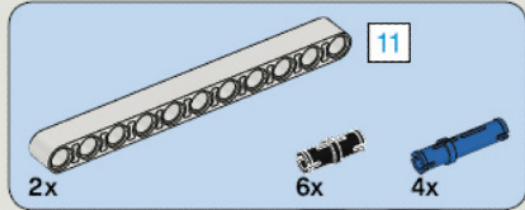


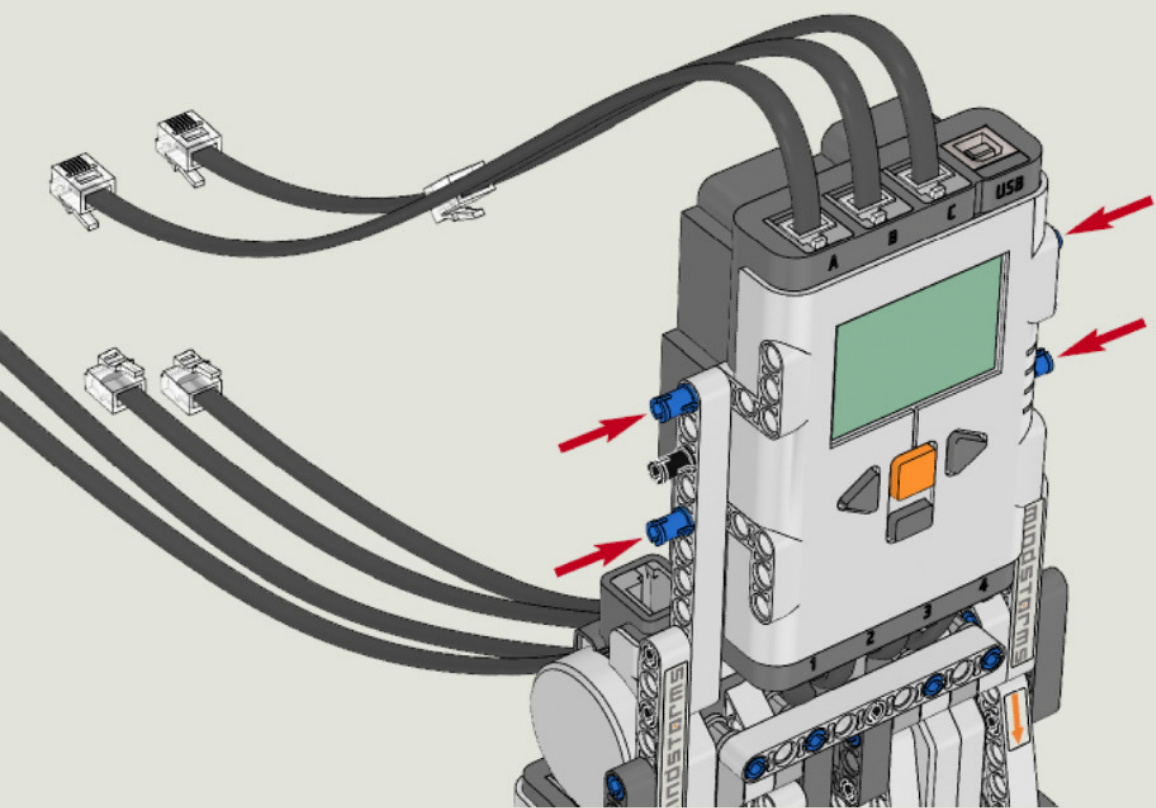


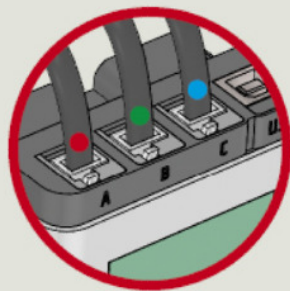
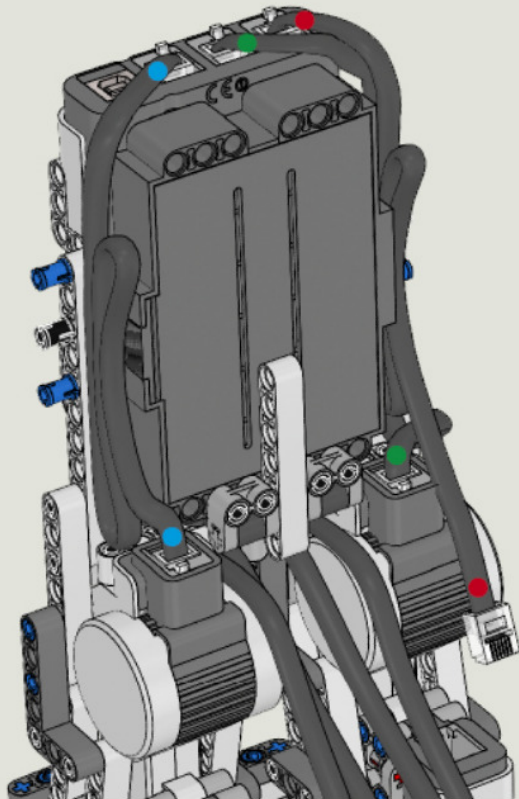


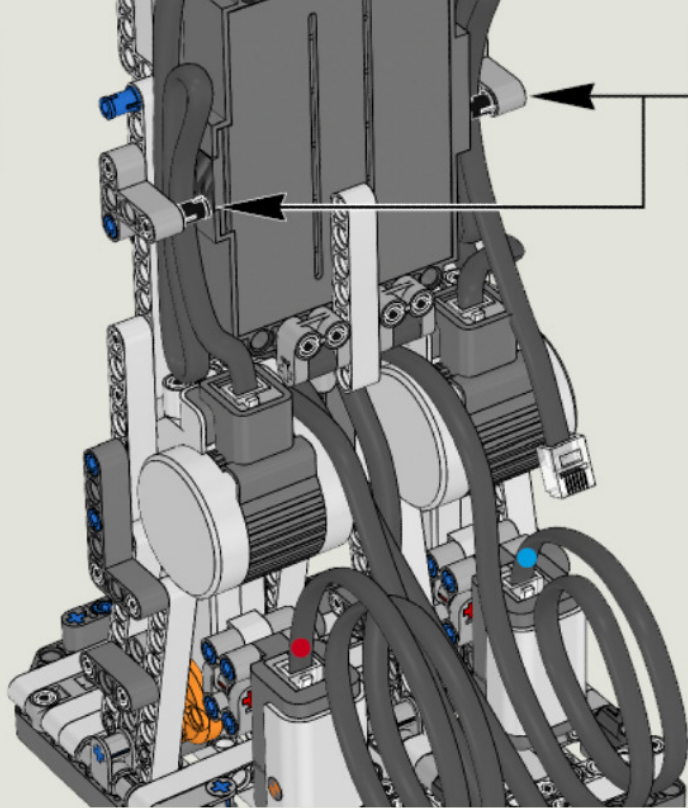
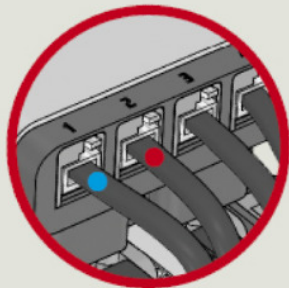
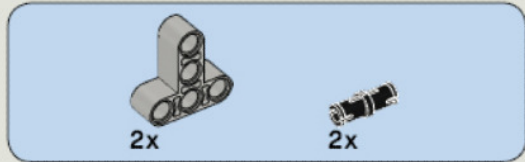






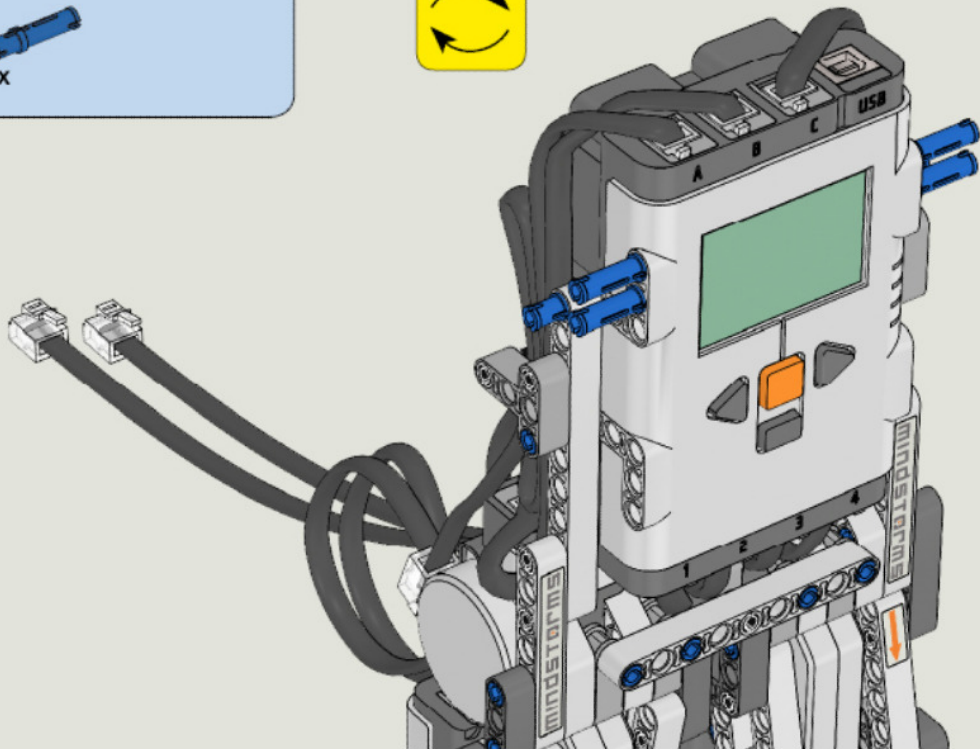




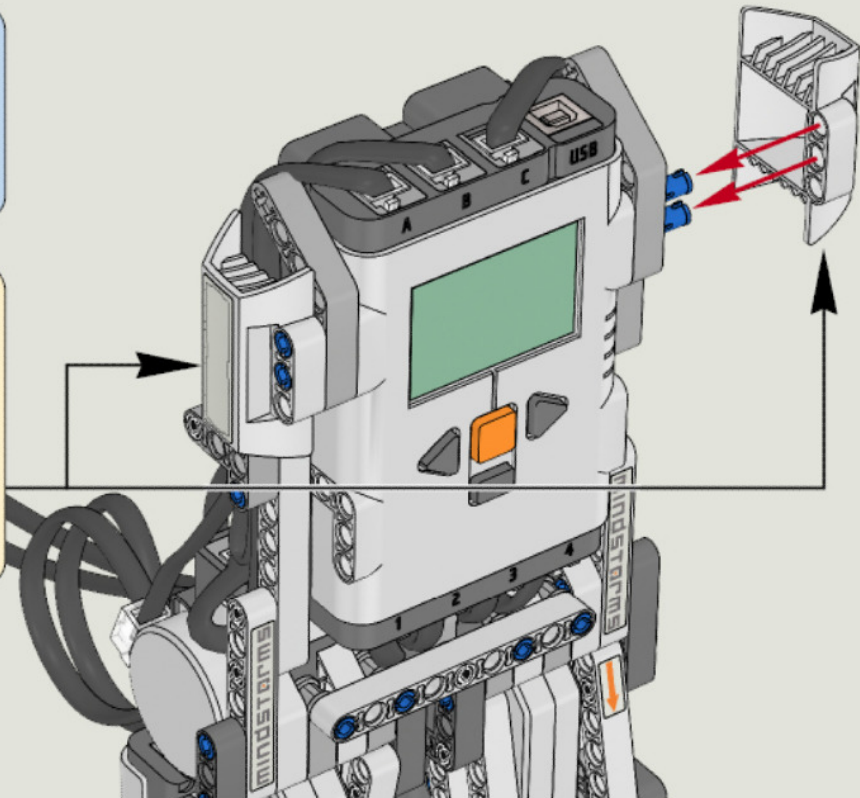
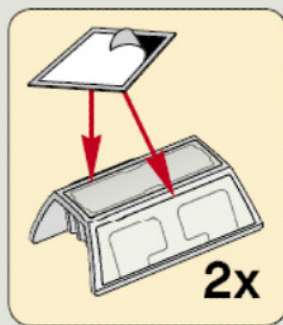
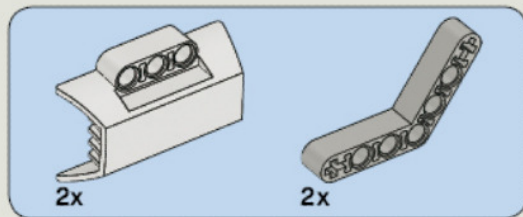


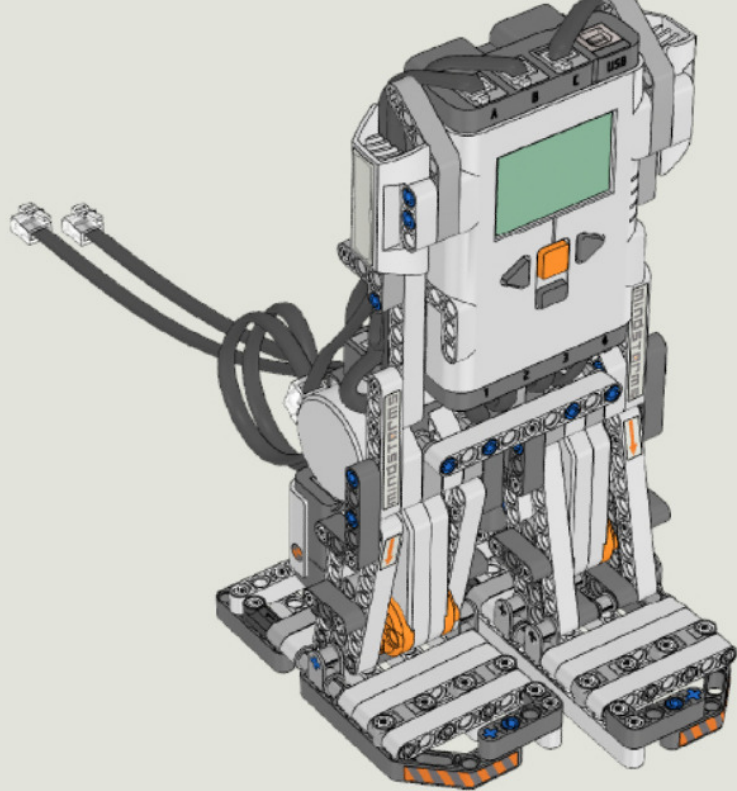


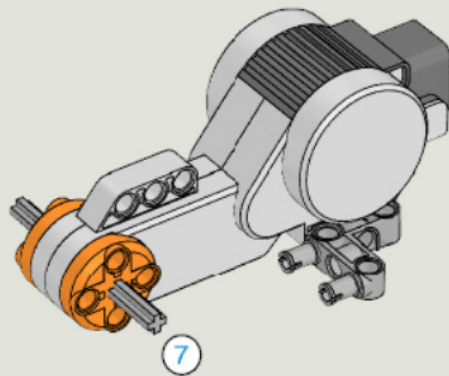
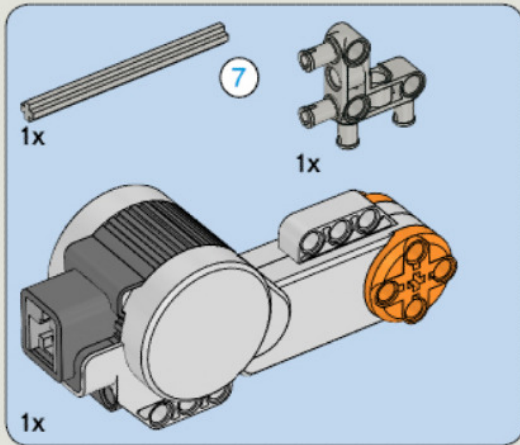
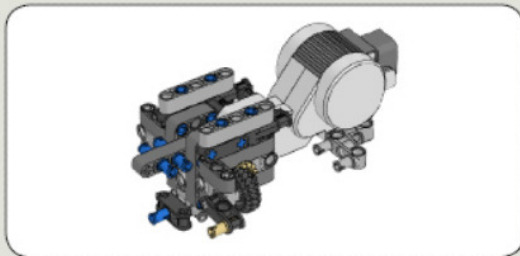
4x

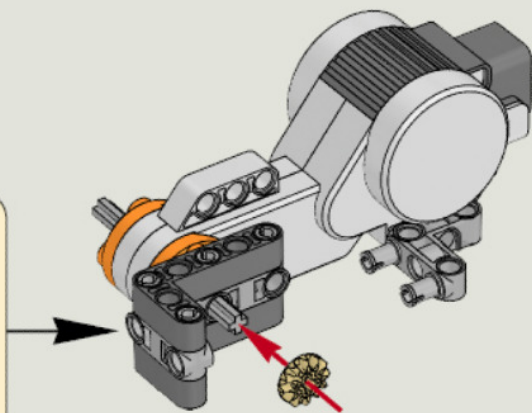
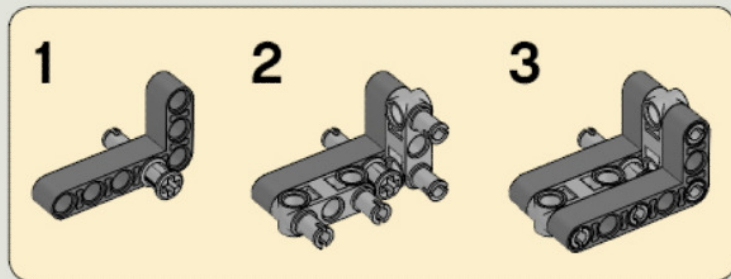
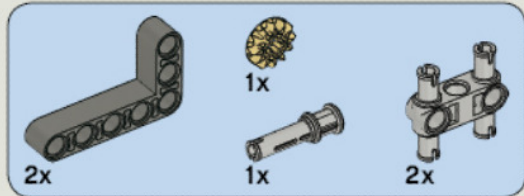


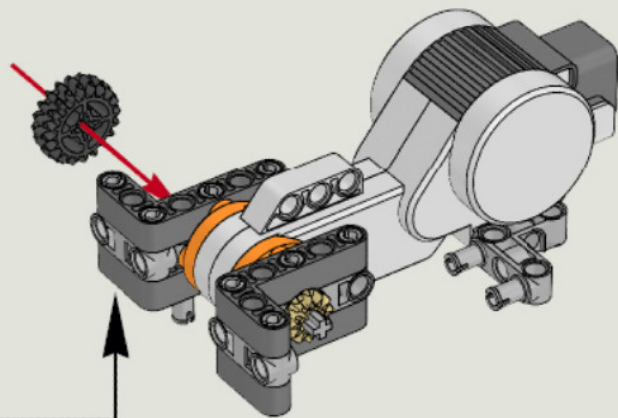
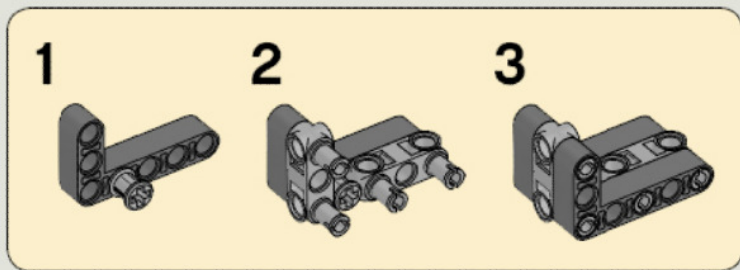
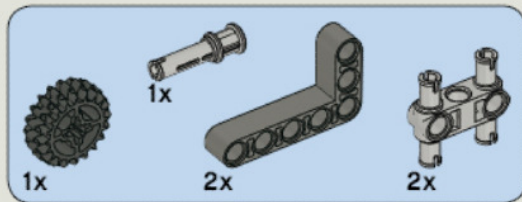


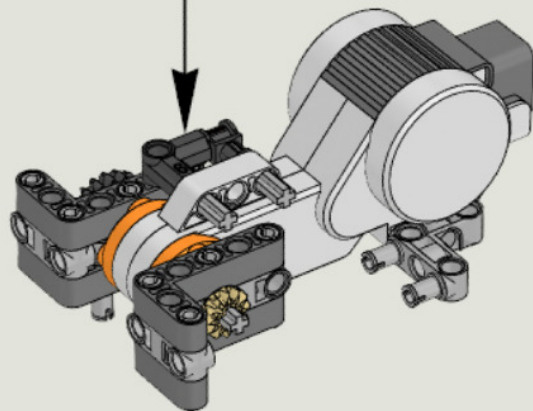
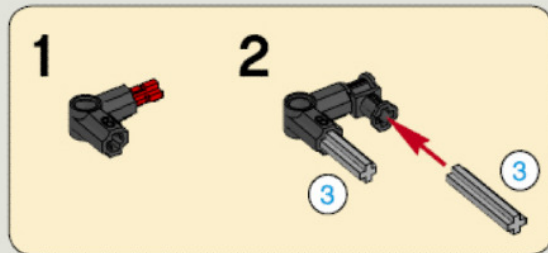
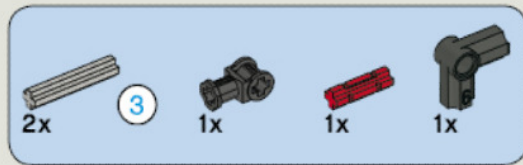














1x



1x

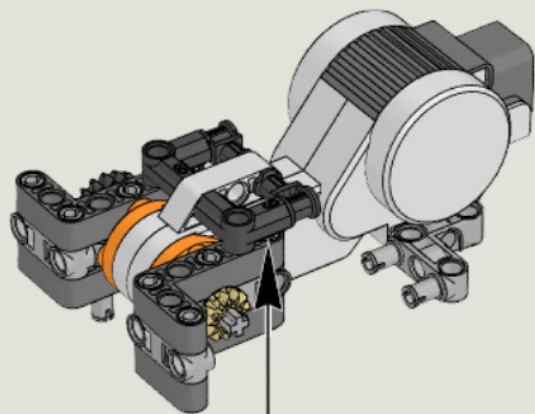


1x

1

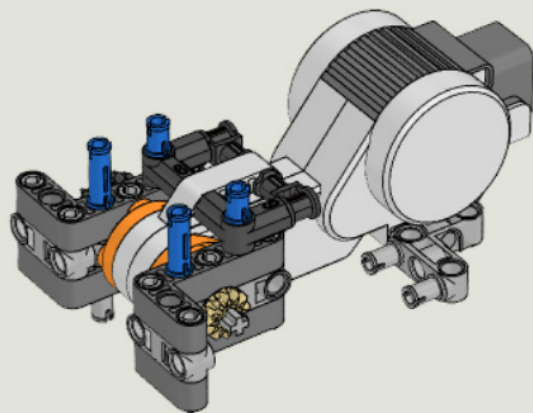


2

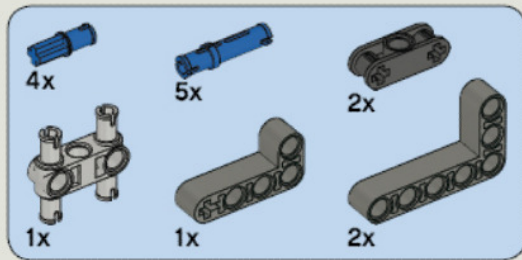




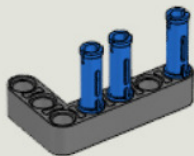
4x



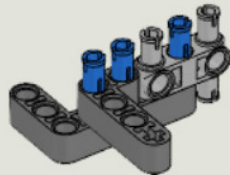




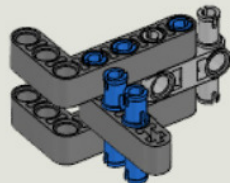
1



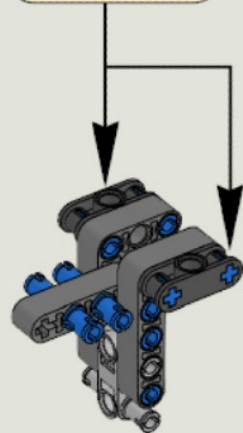
2

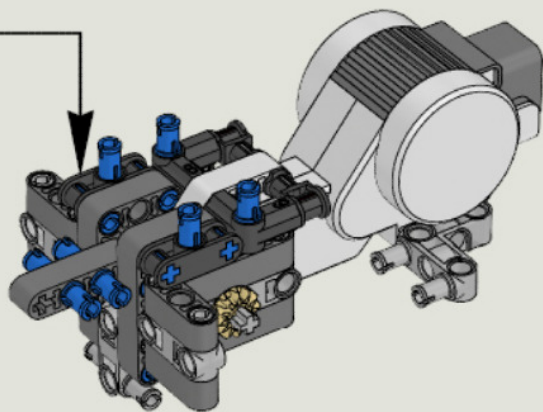


3



4



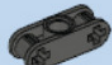




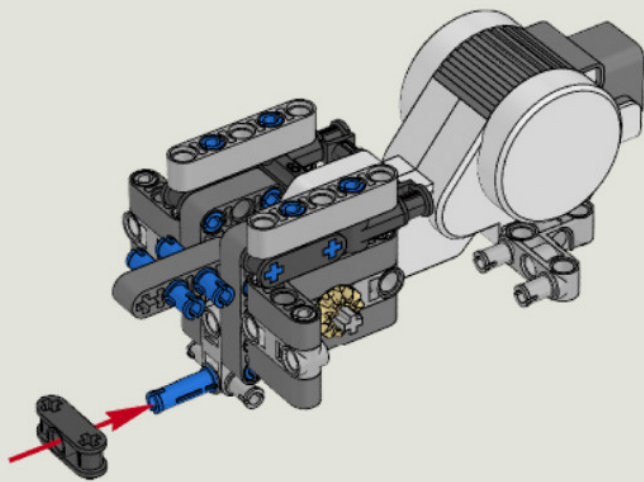
2x

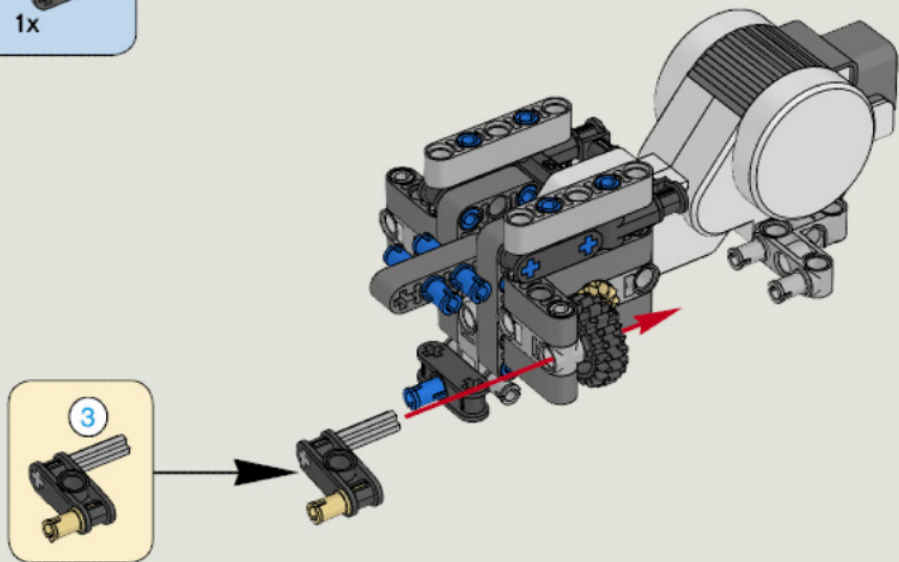
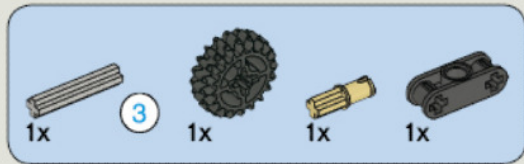


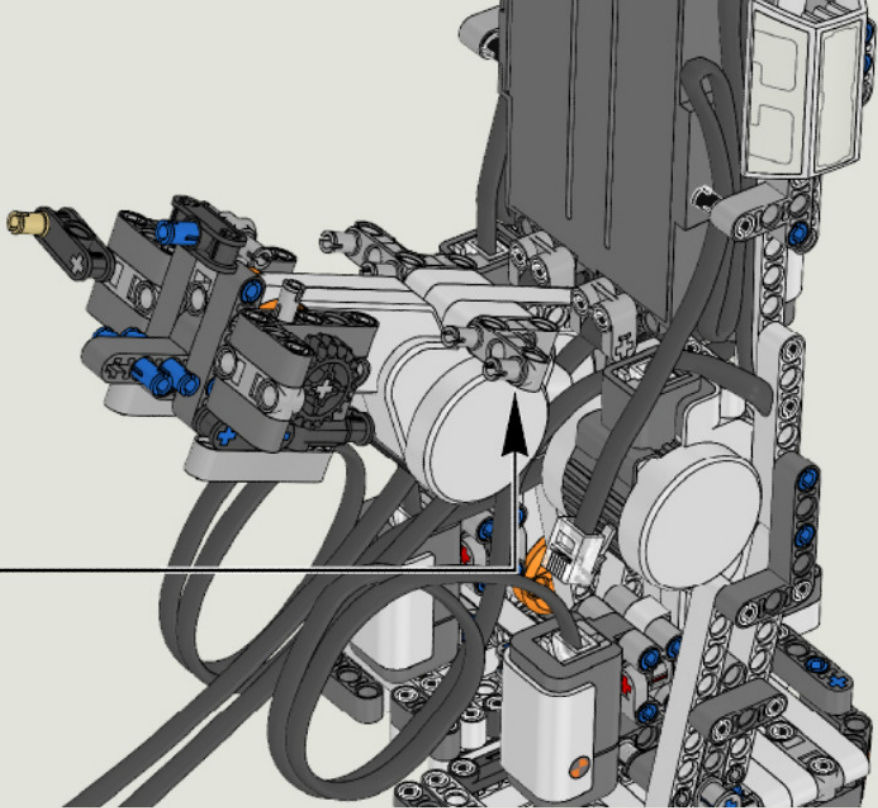
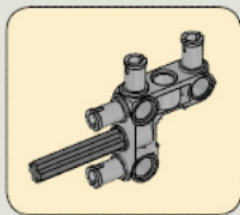
1x

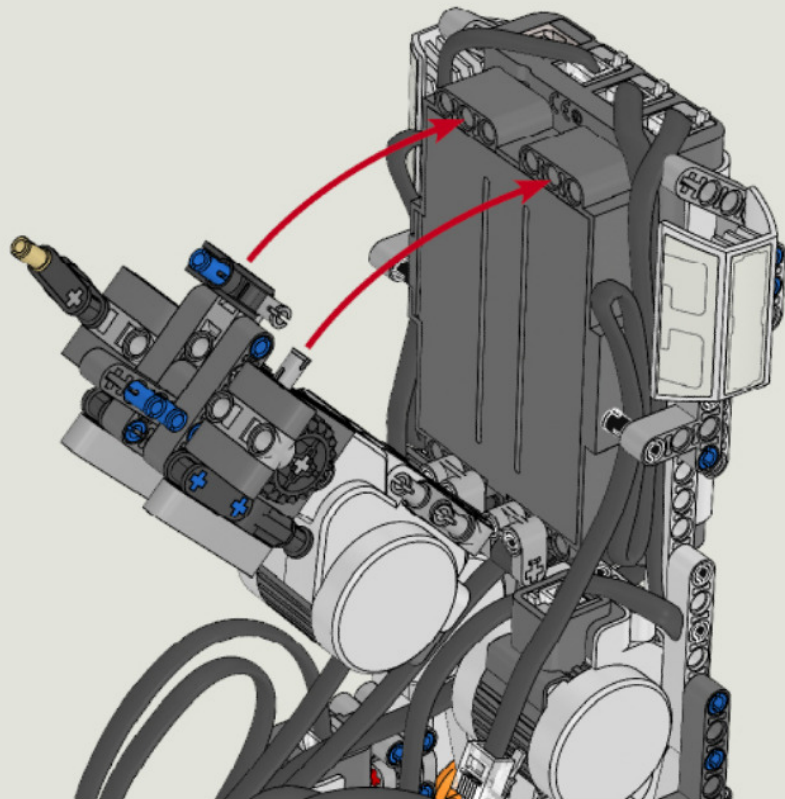


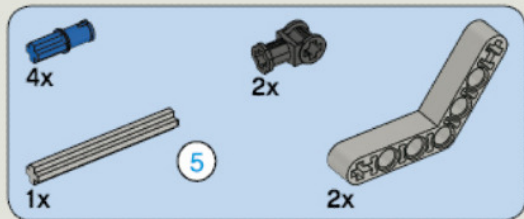
1x



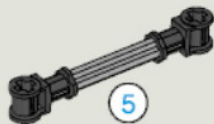




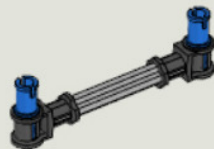




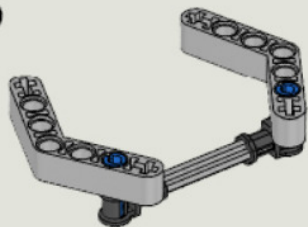
1



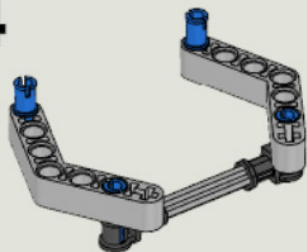
2



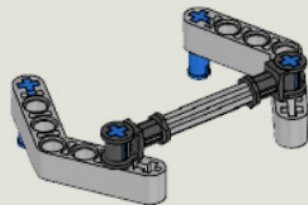
3



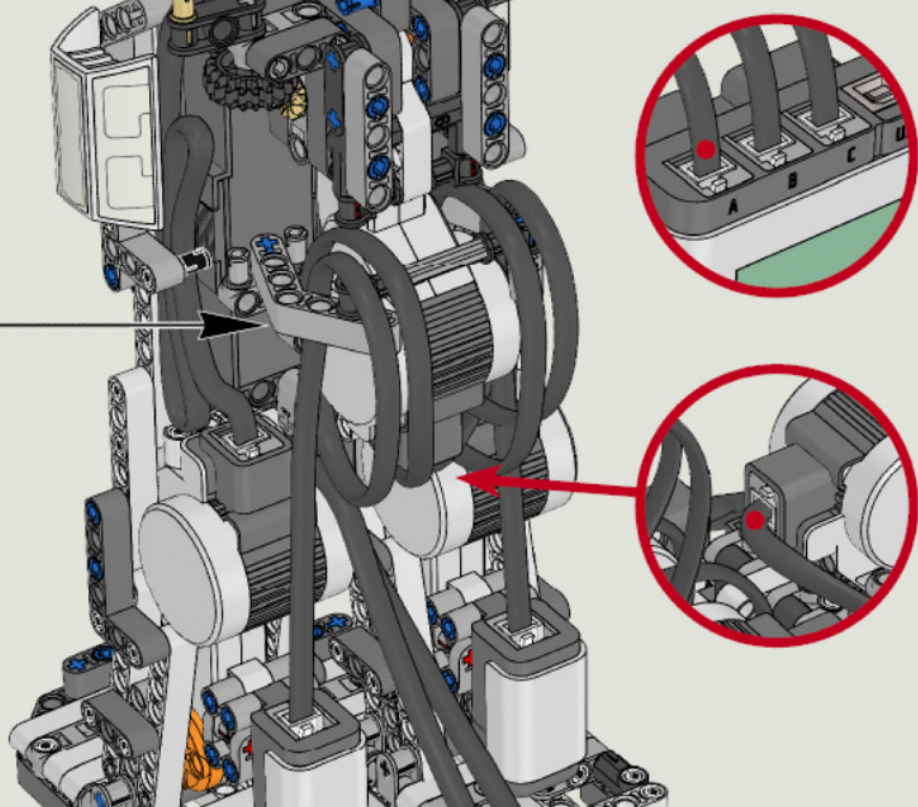
4

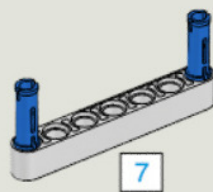
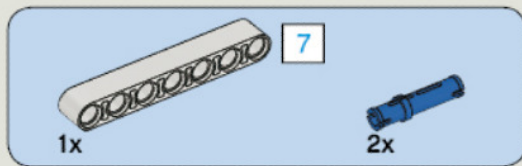
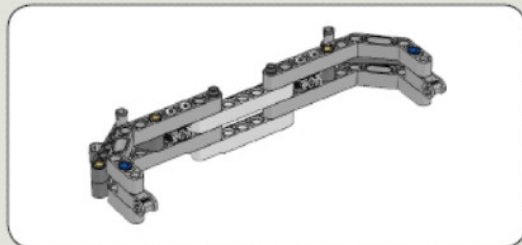


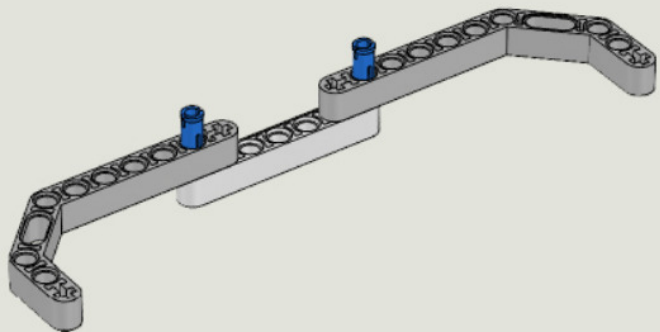
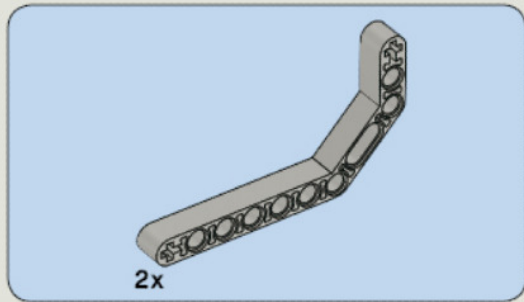
5

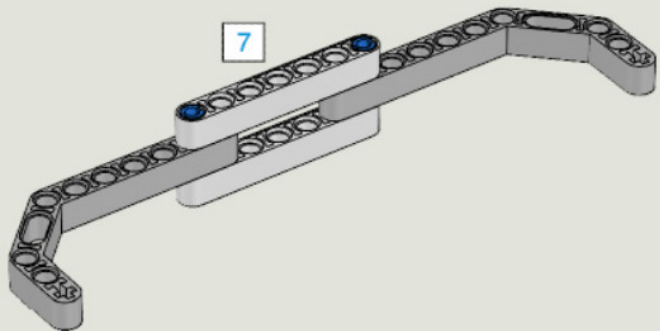
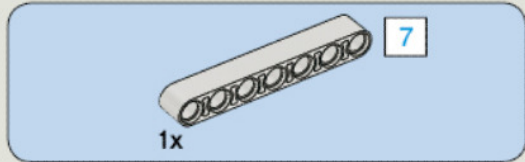


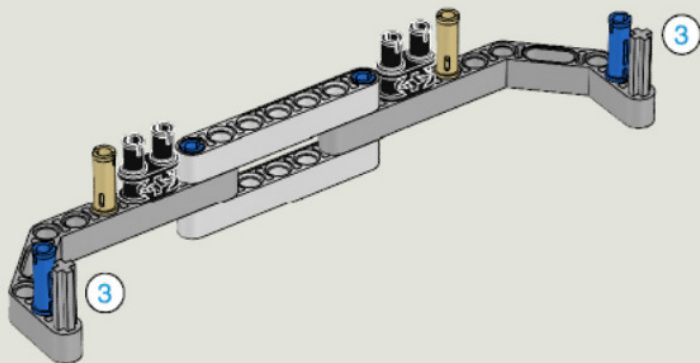
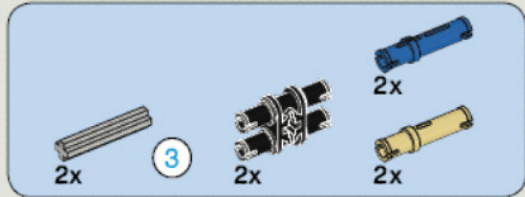




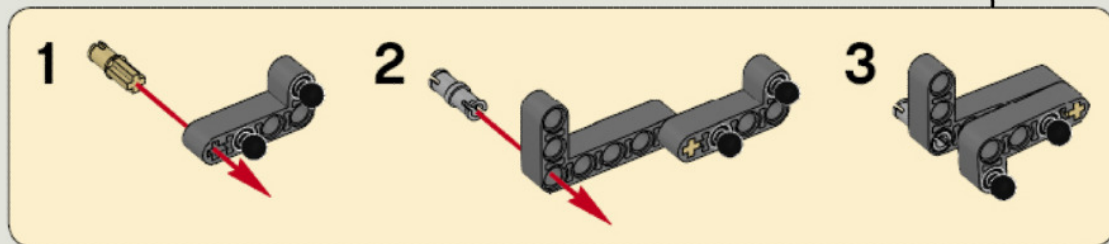
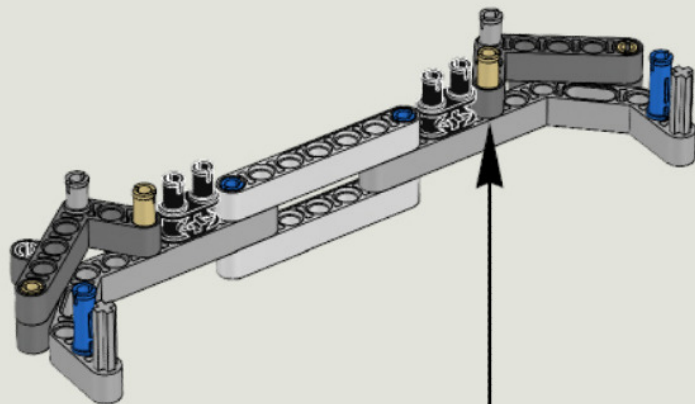
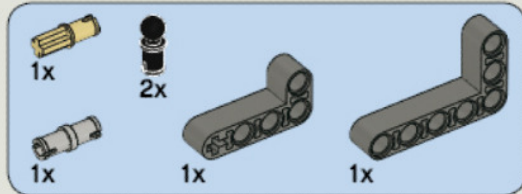






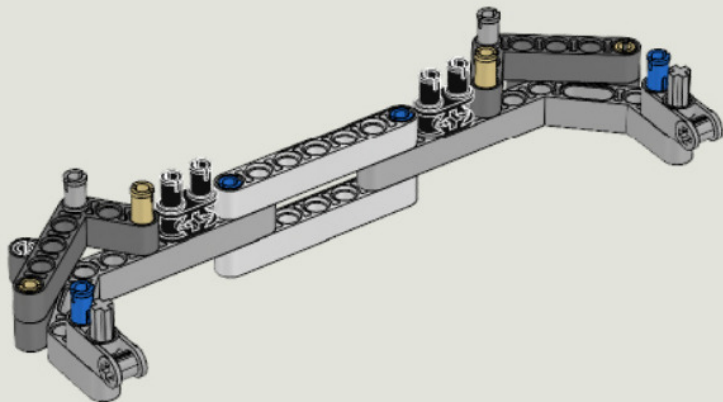




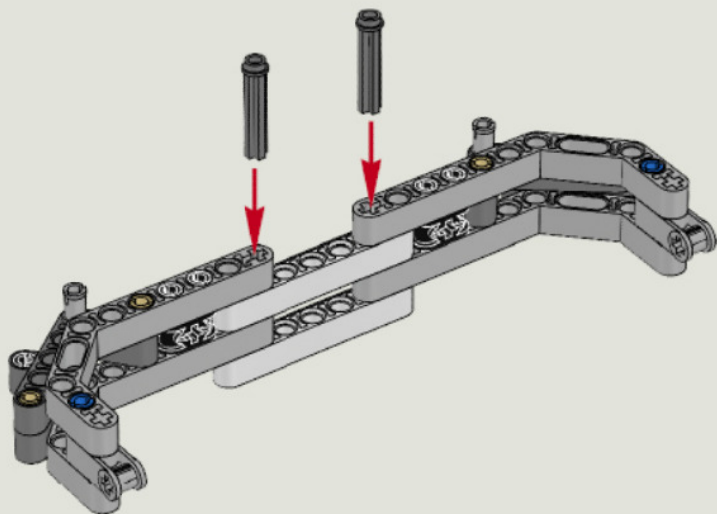
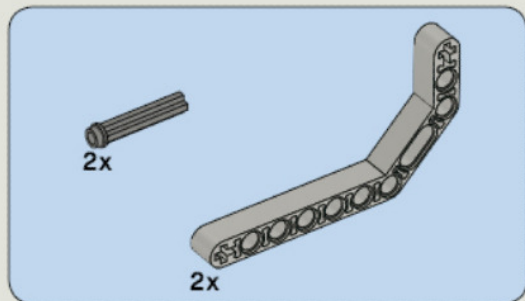




2x

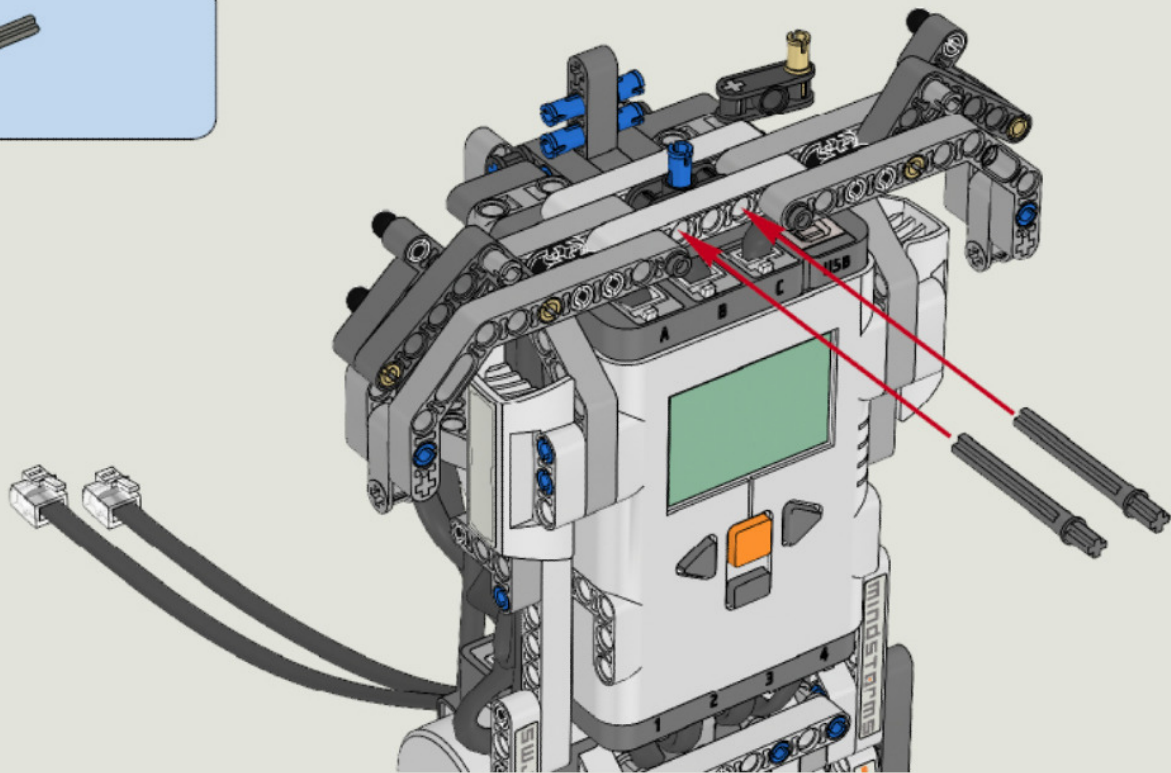


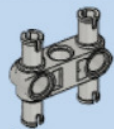






2x

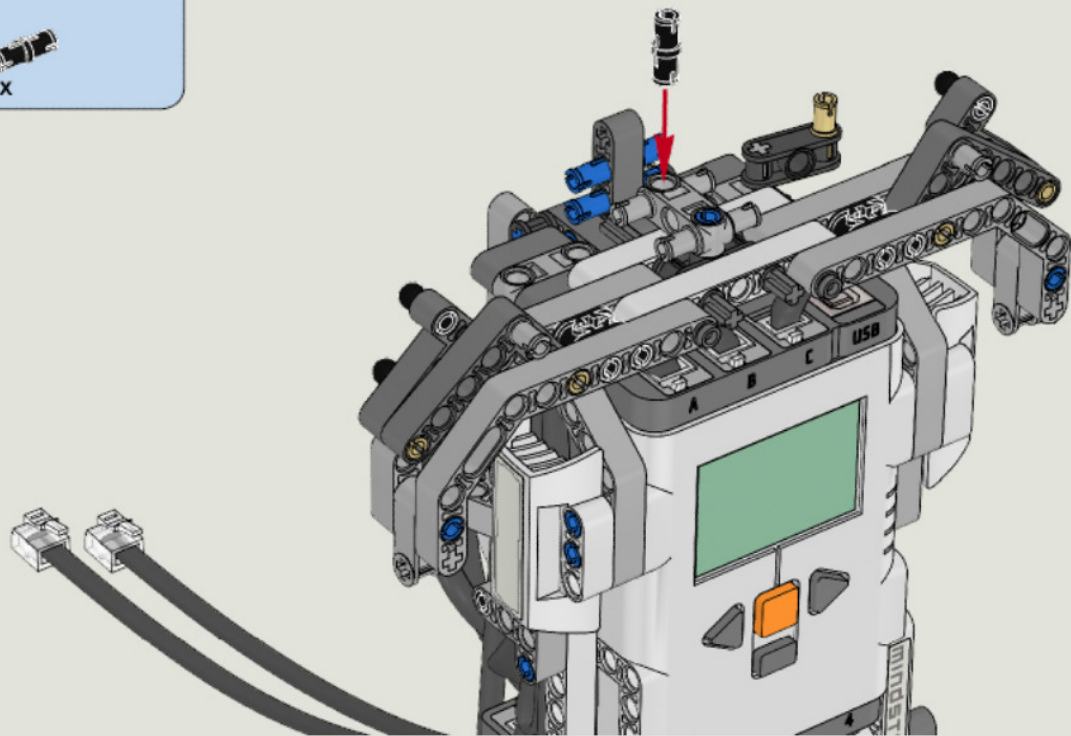


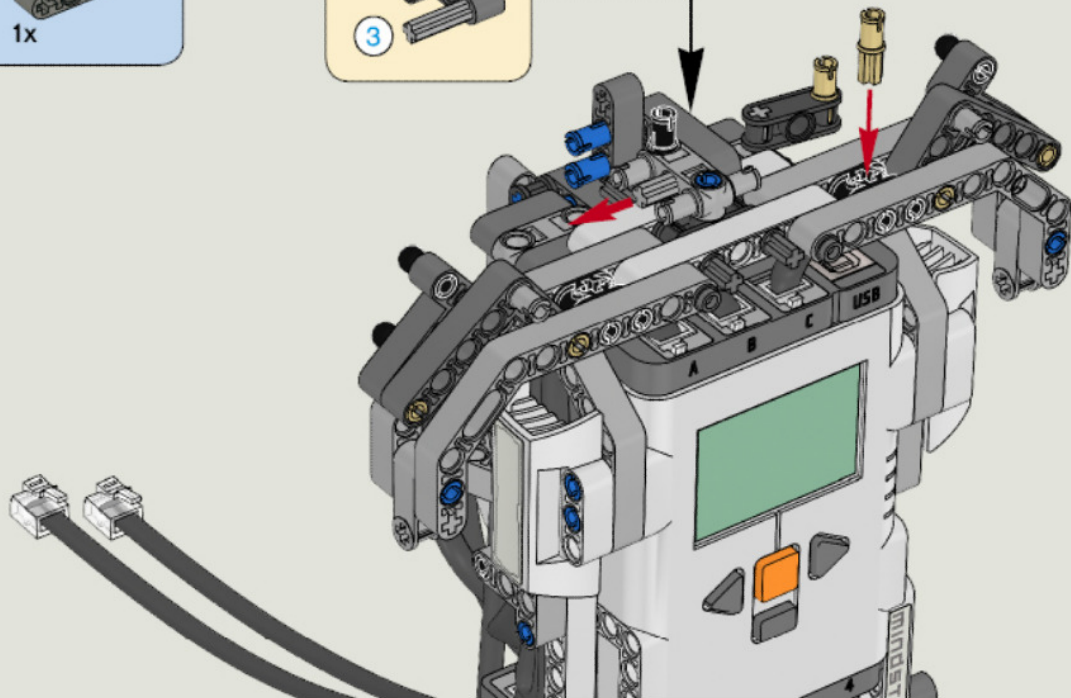
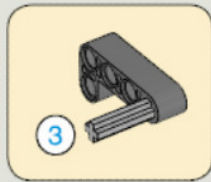


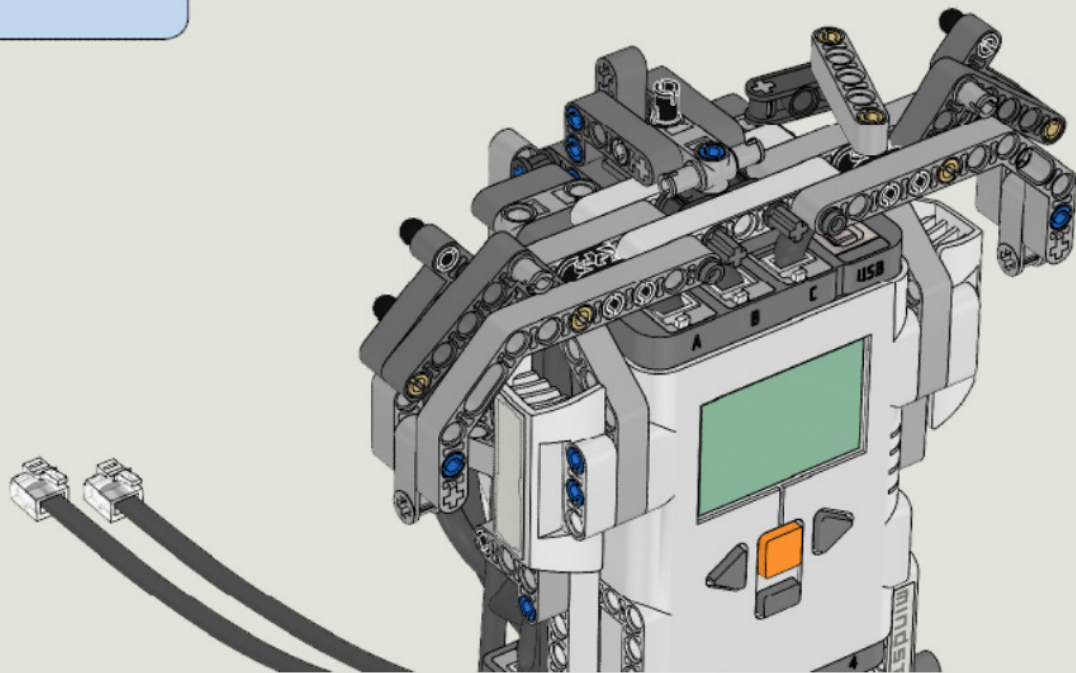
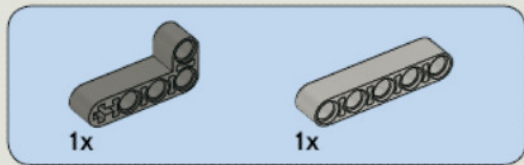
1x

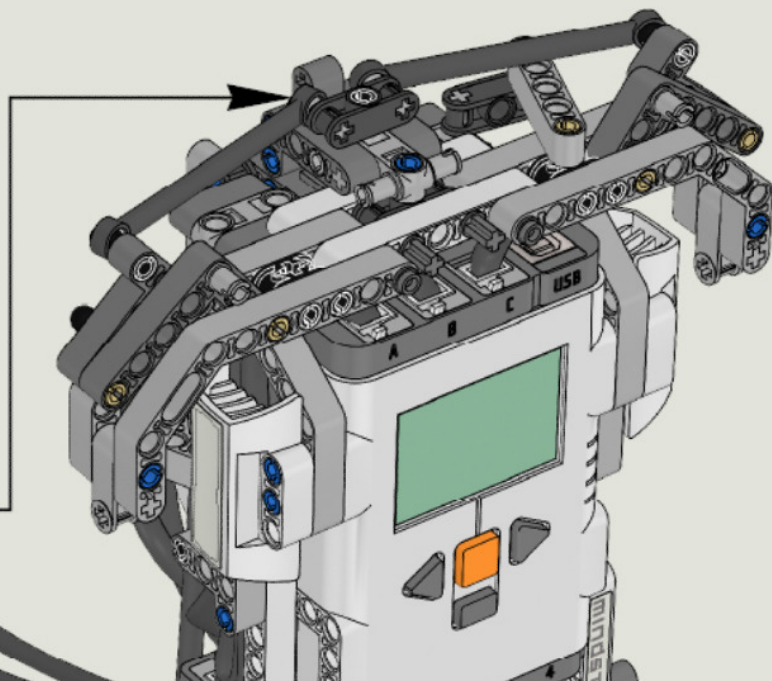
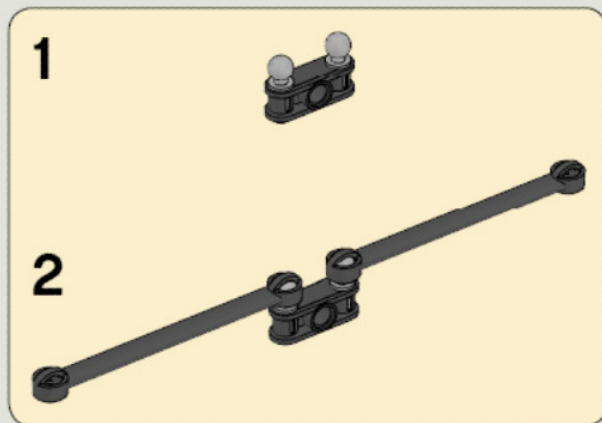
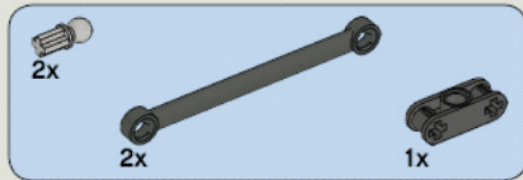


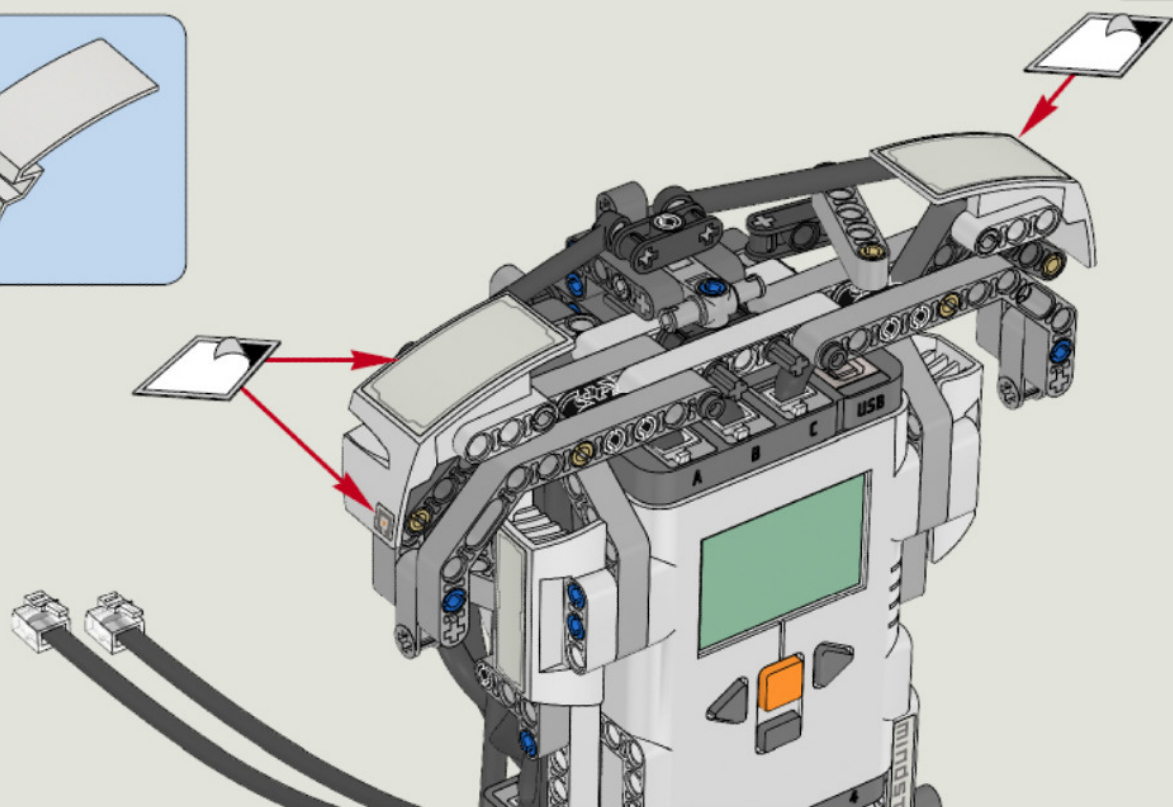
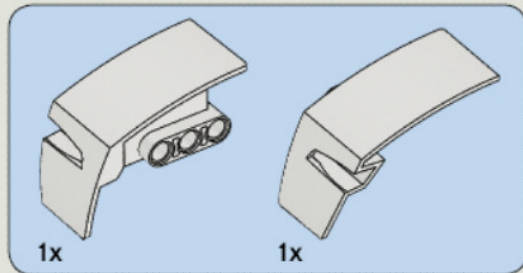
1x

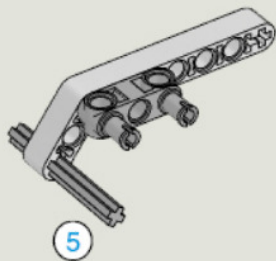
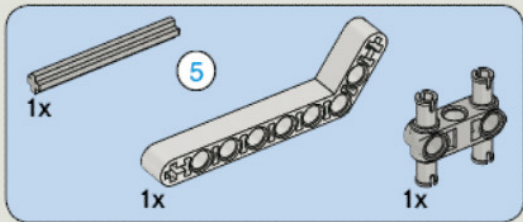




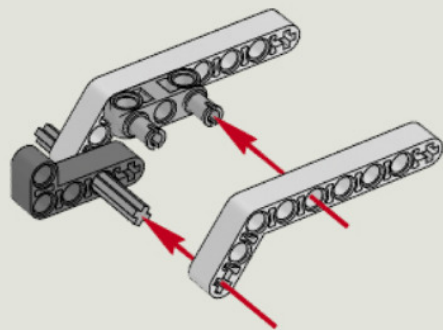
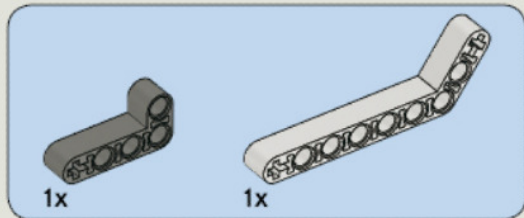


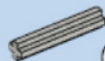










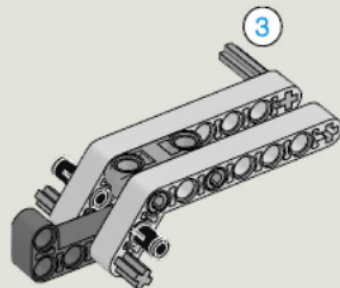


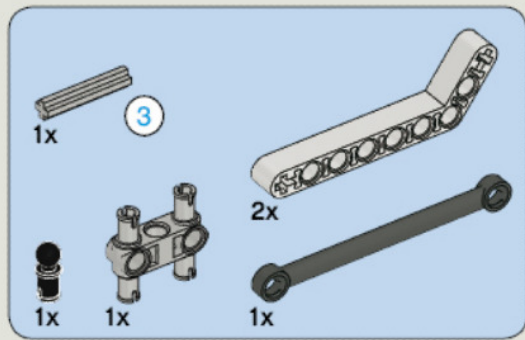
1x

3

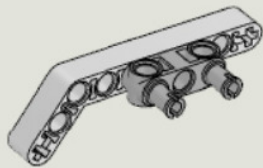


2x

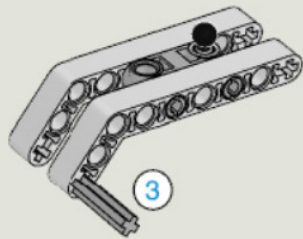




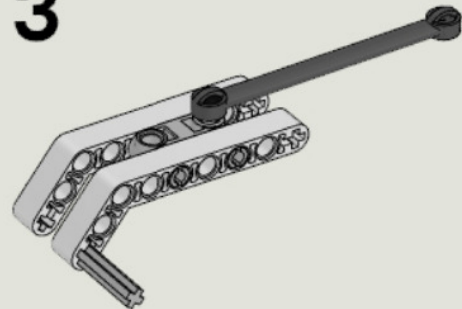
**1**

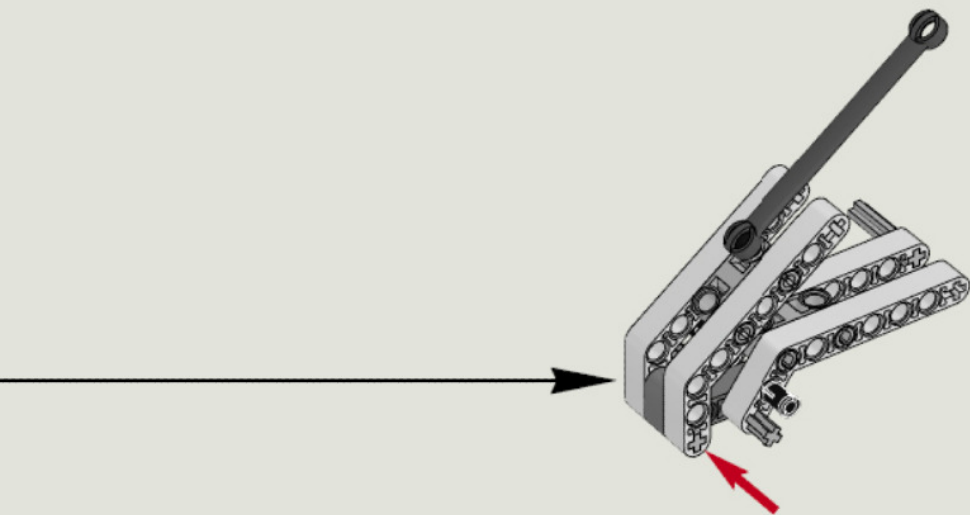


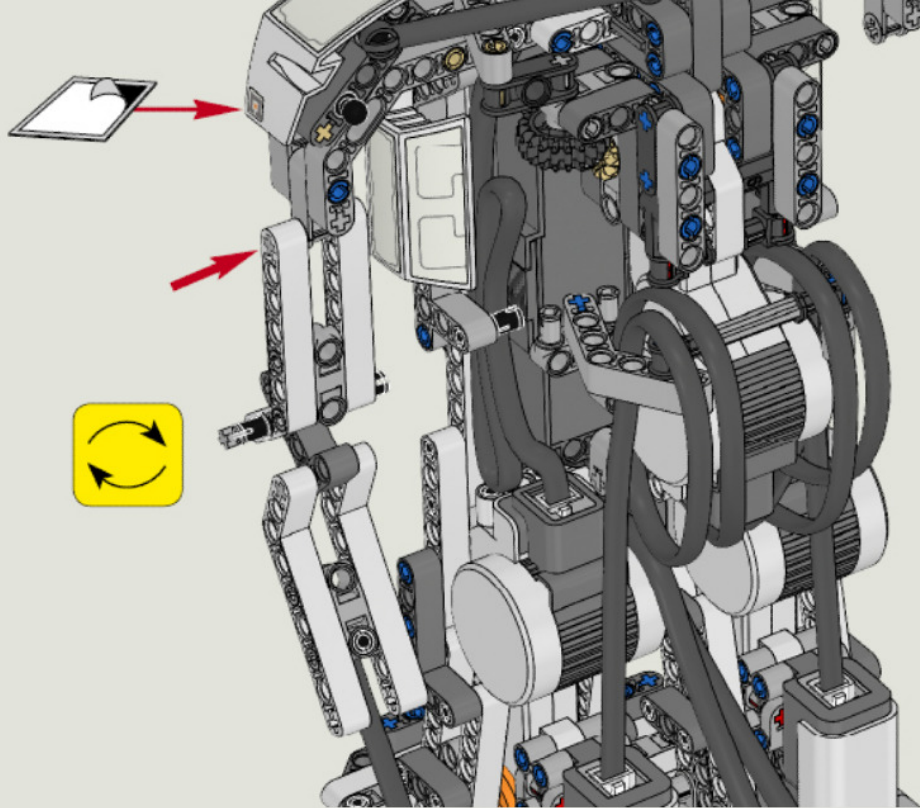
**2**

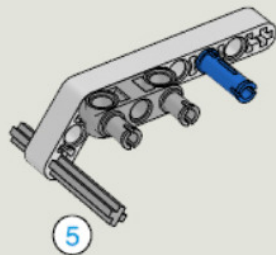
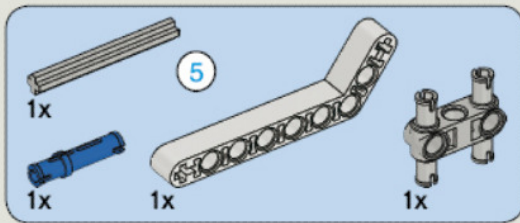


**3**







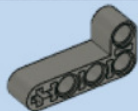




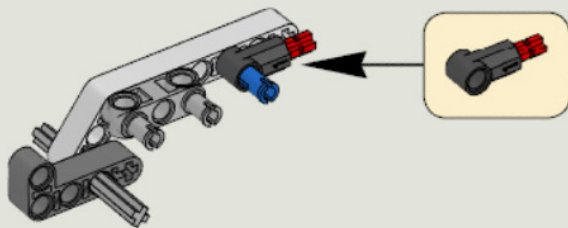
1x

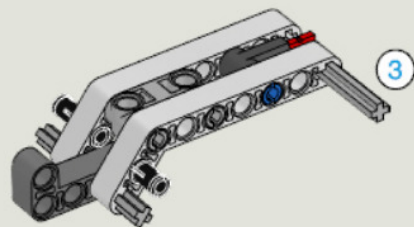
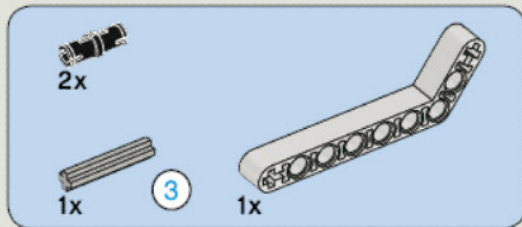


1x

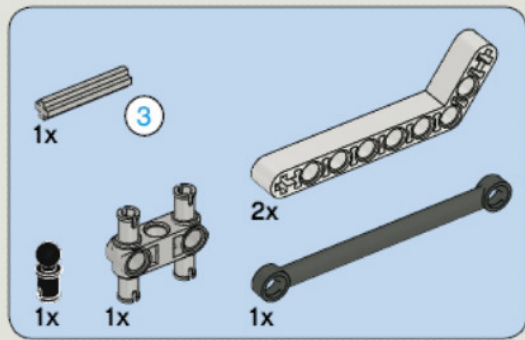


1x

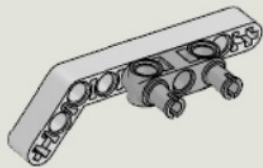




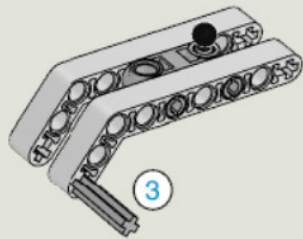




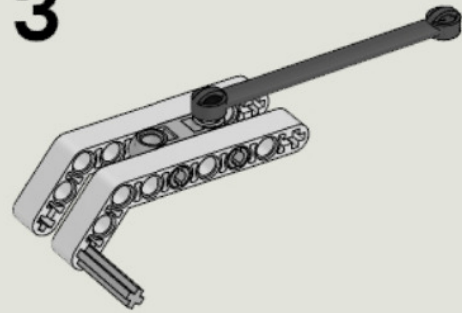
**1**

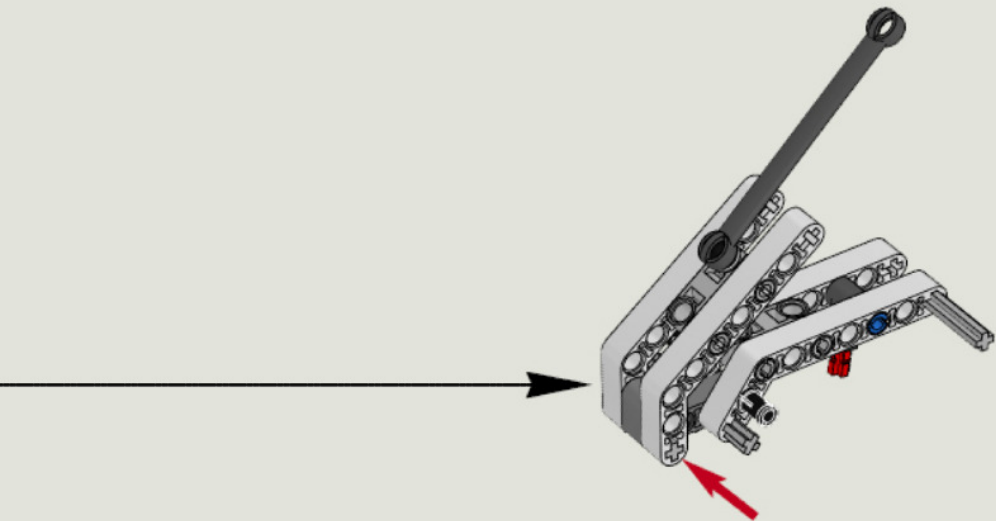


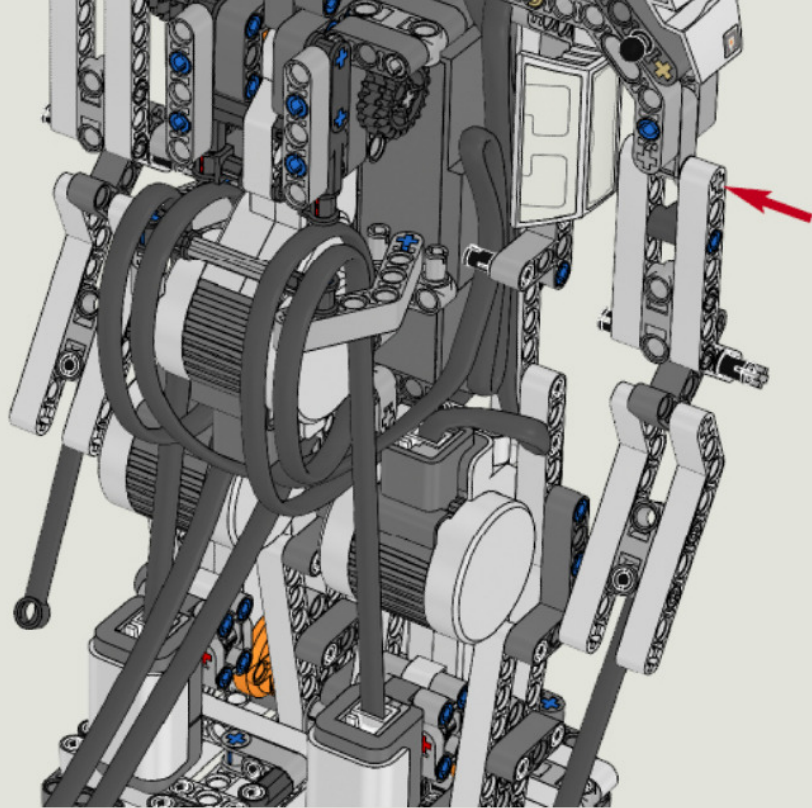
**2**

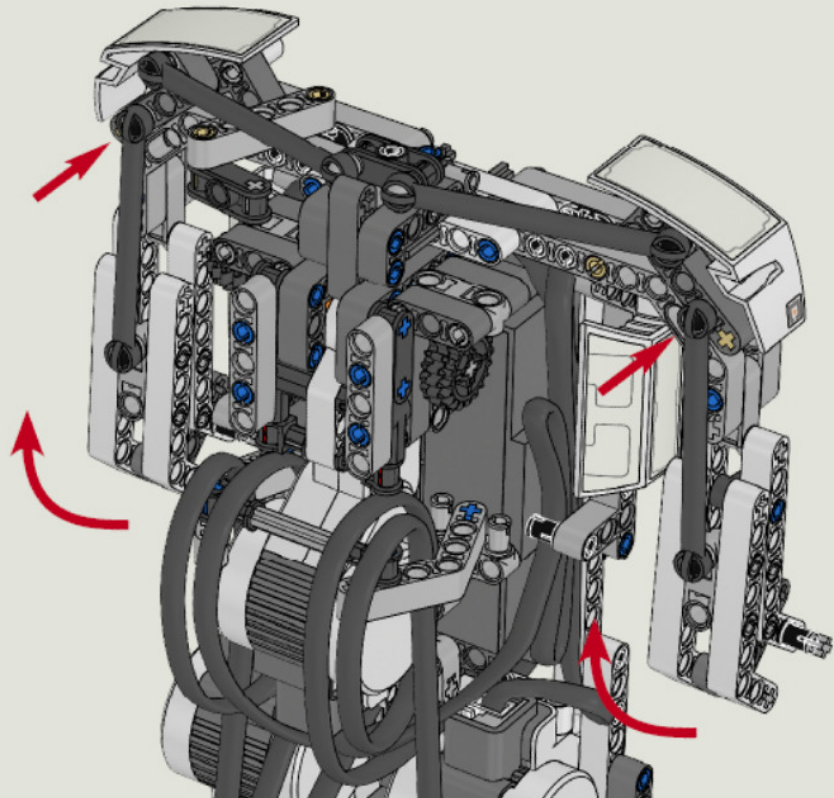


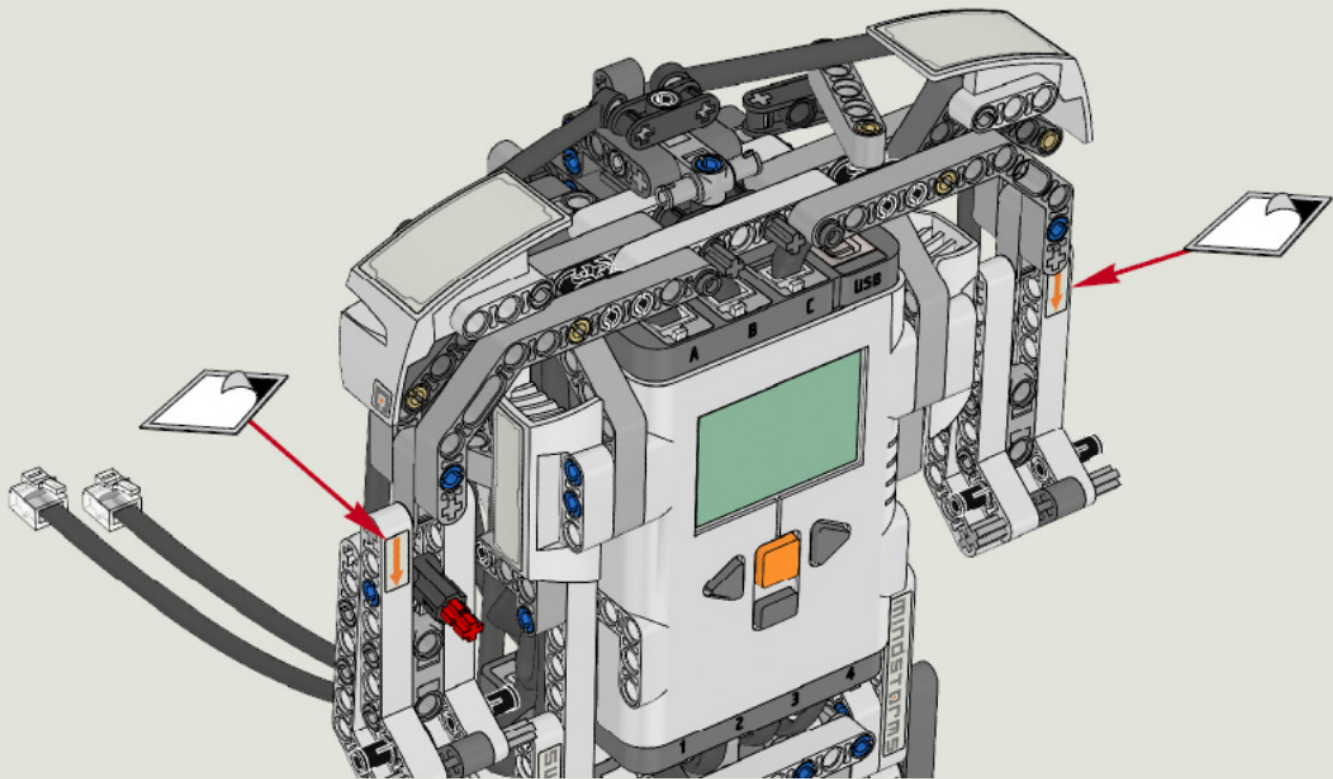
**3**

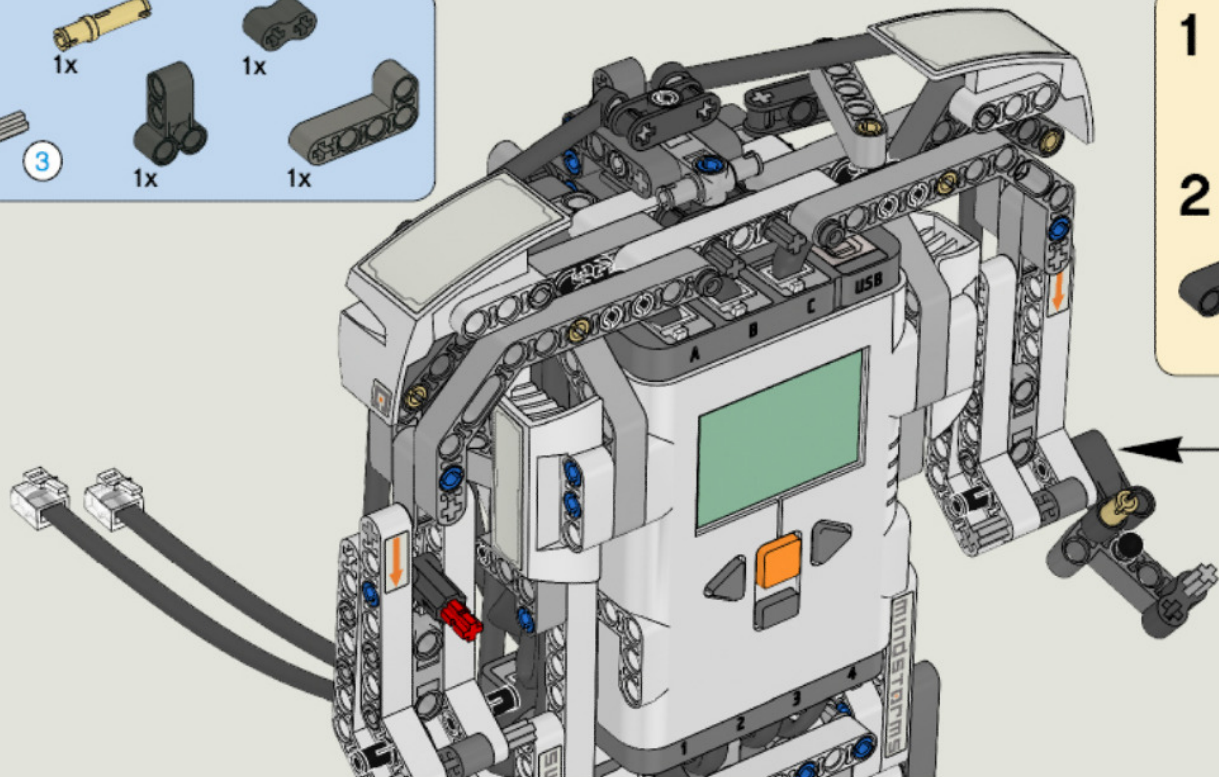
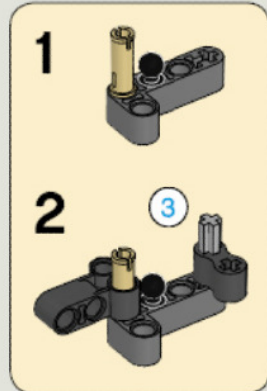
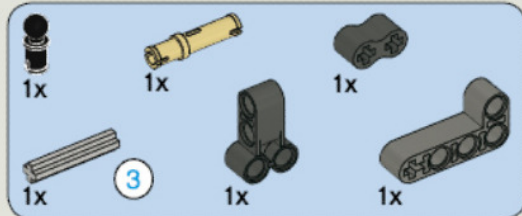


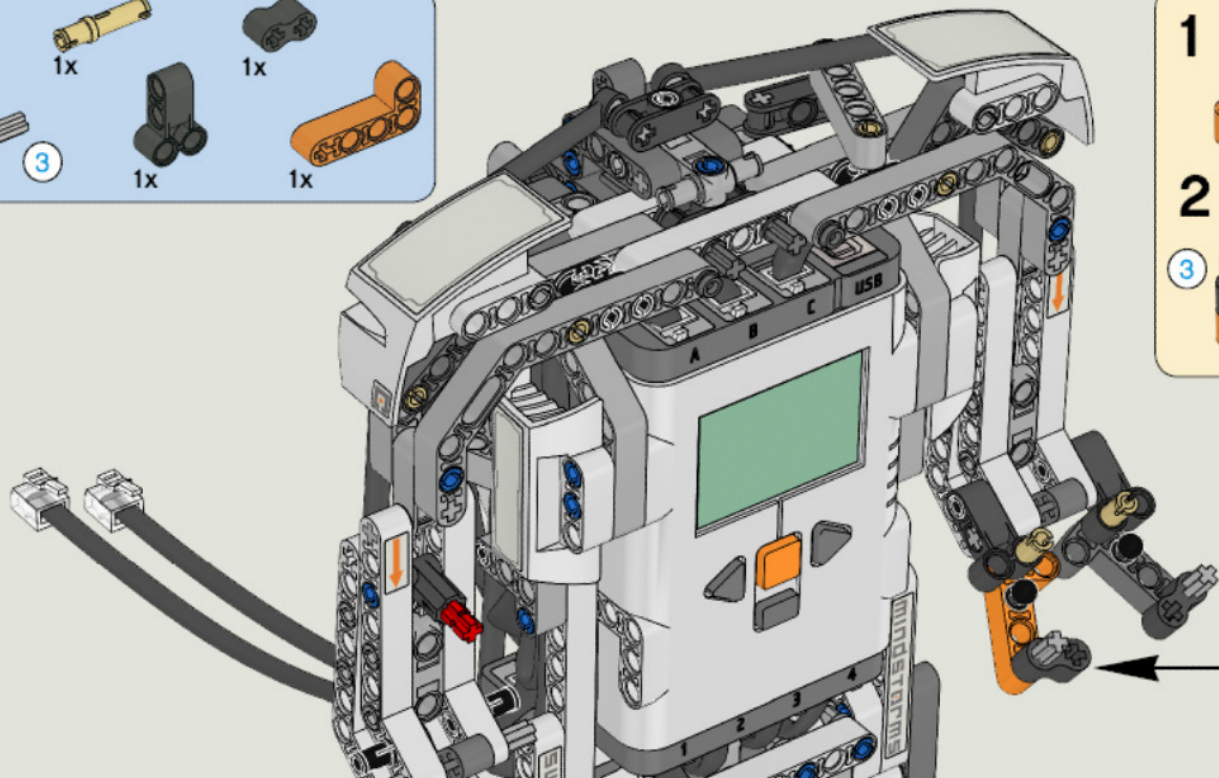
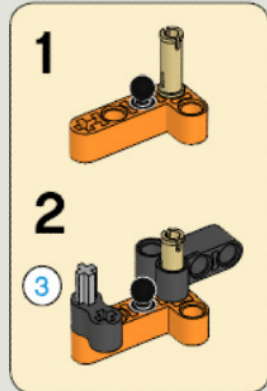
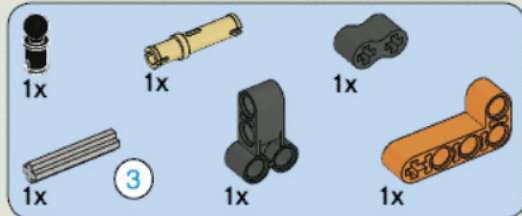


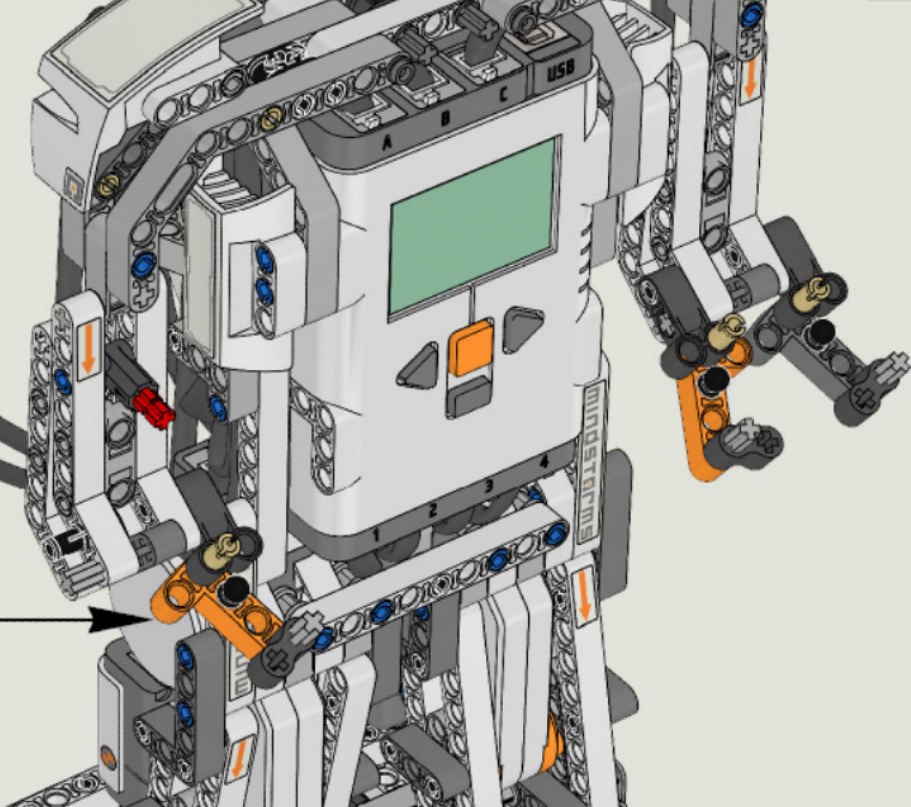
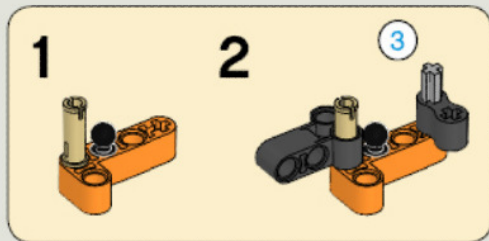
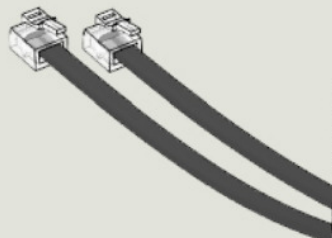
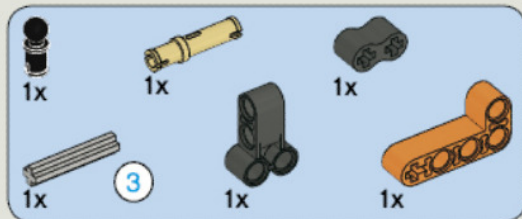




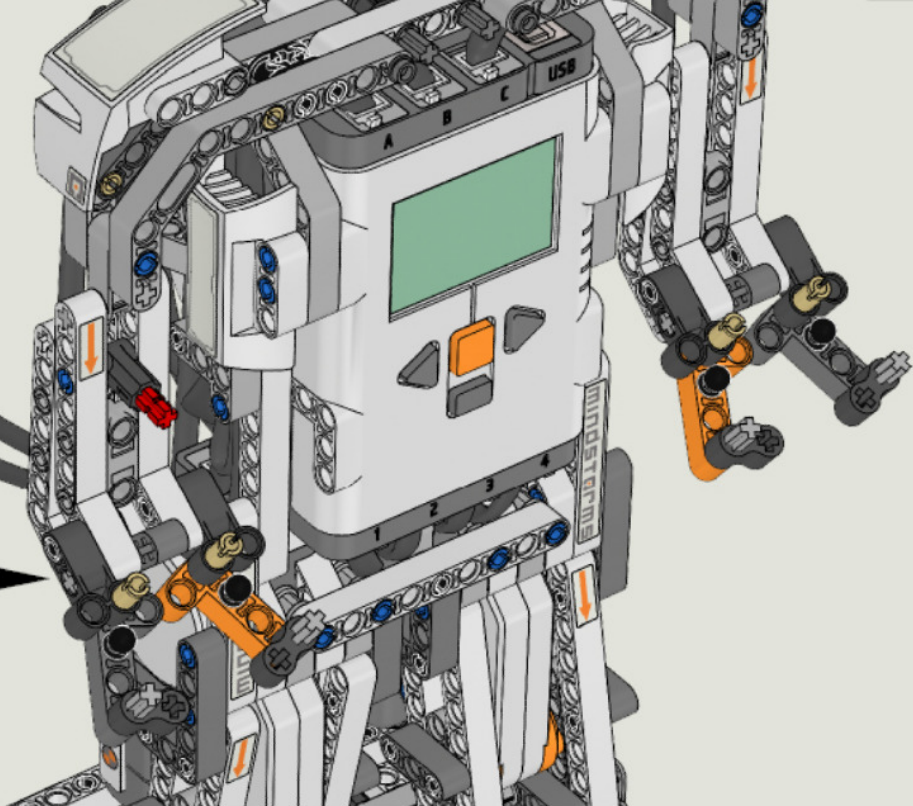
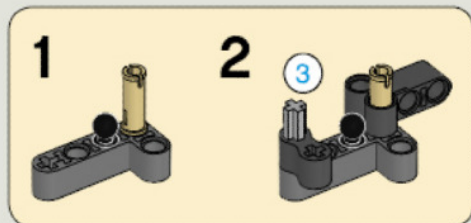
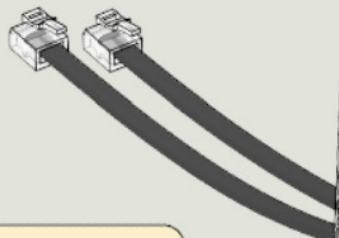
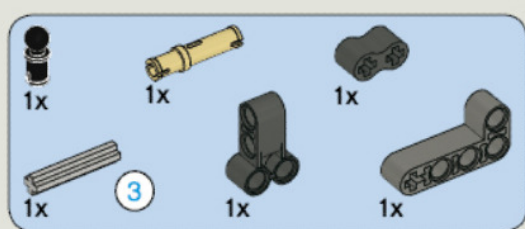


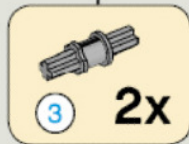
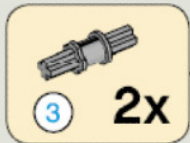
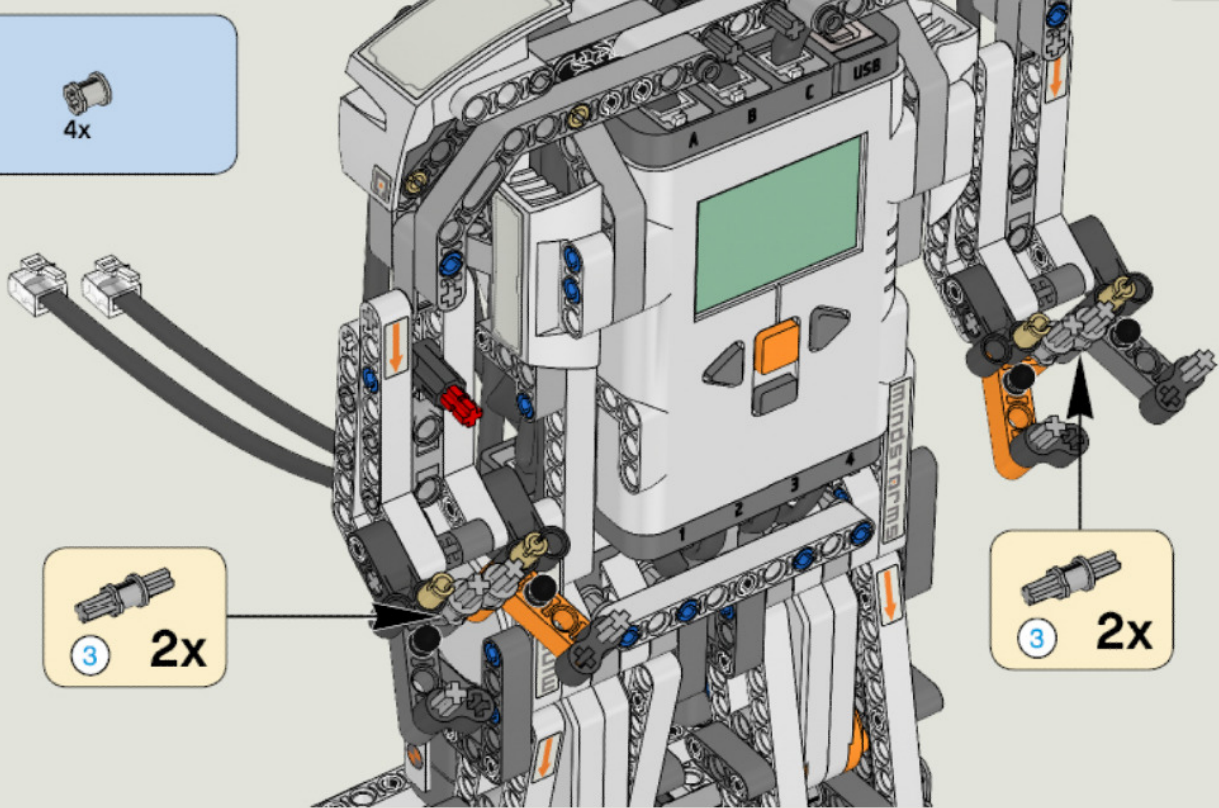
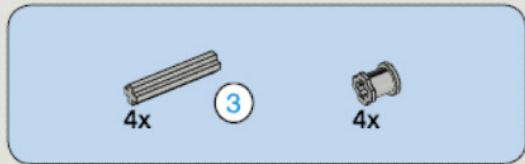






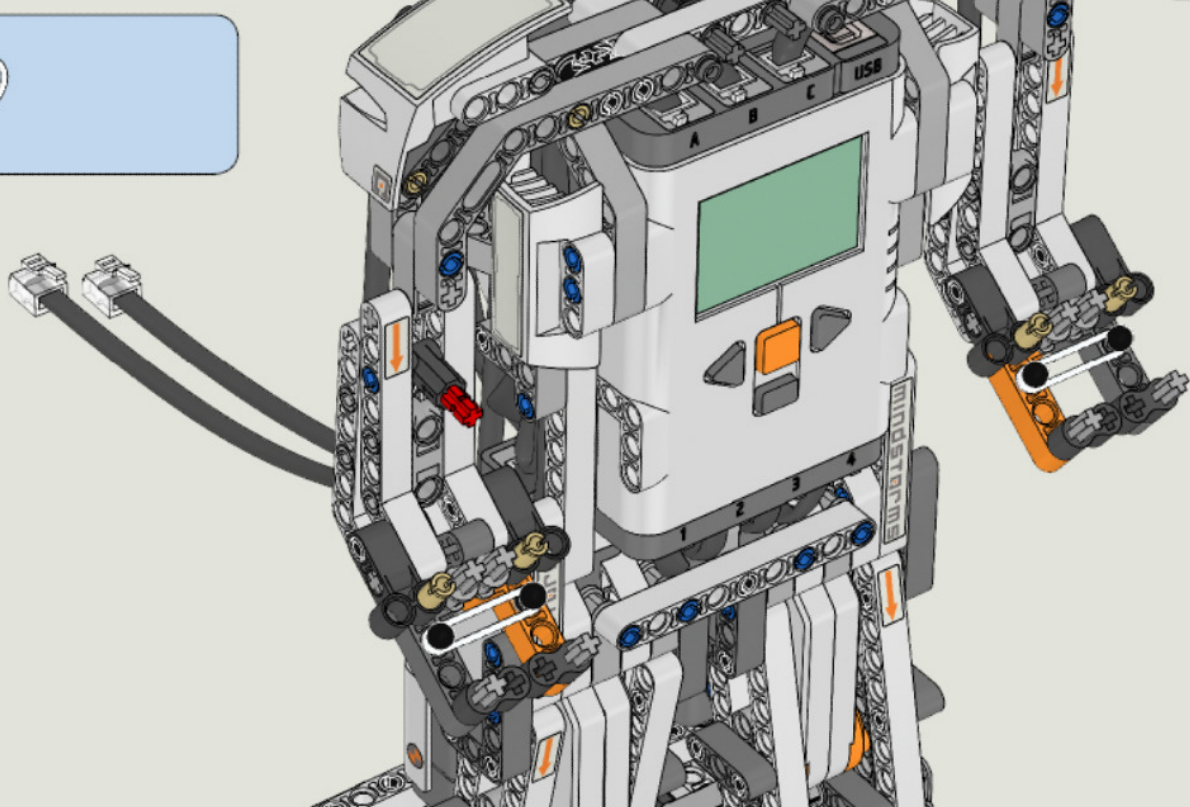


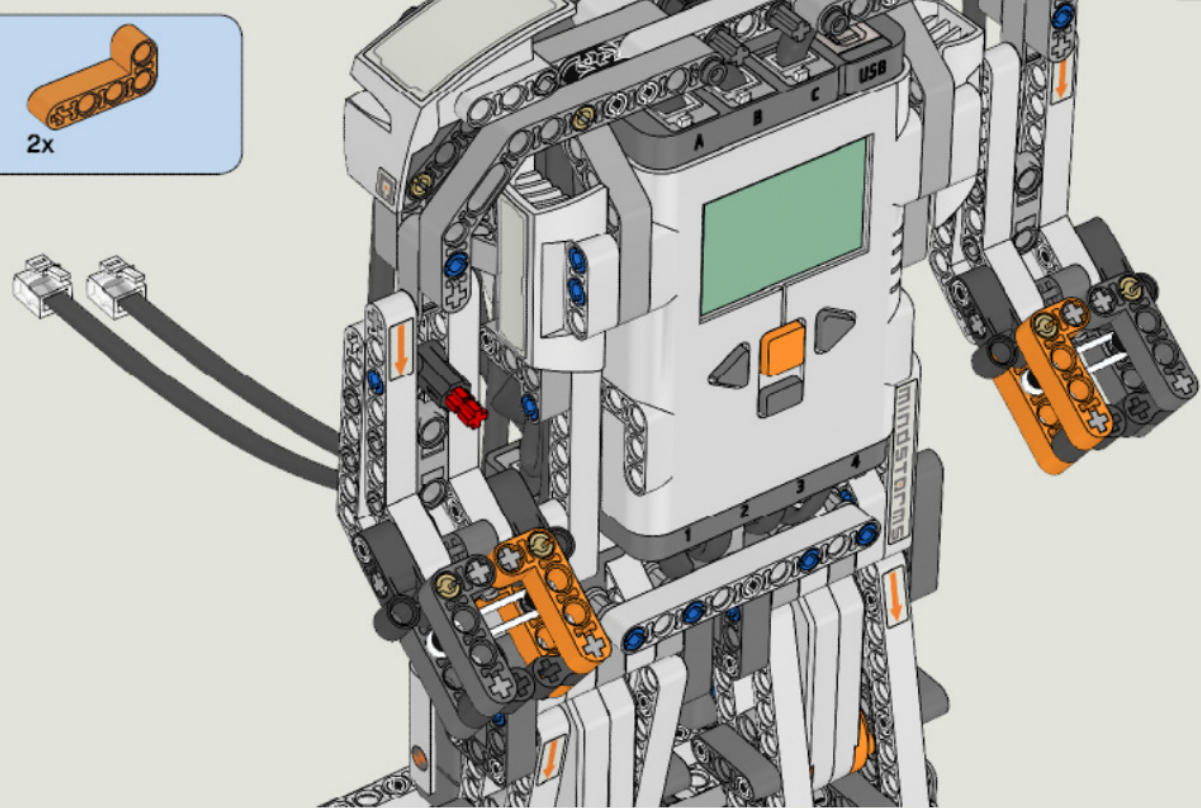
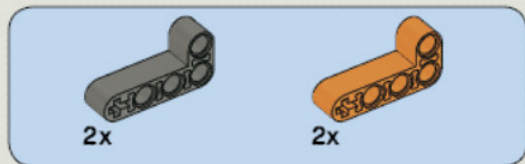


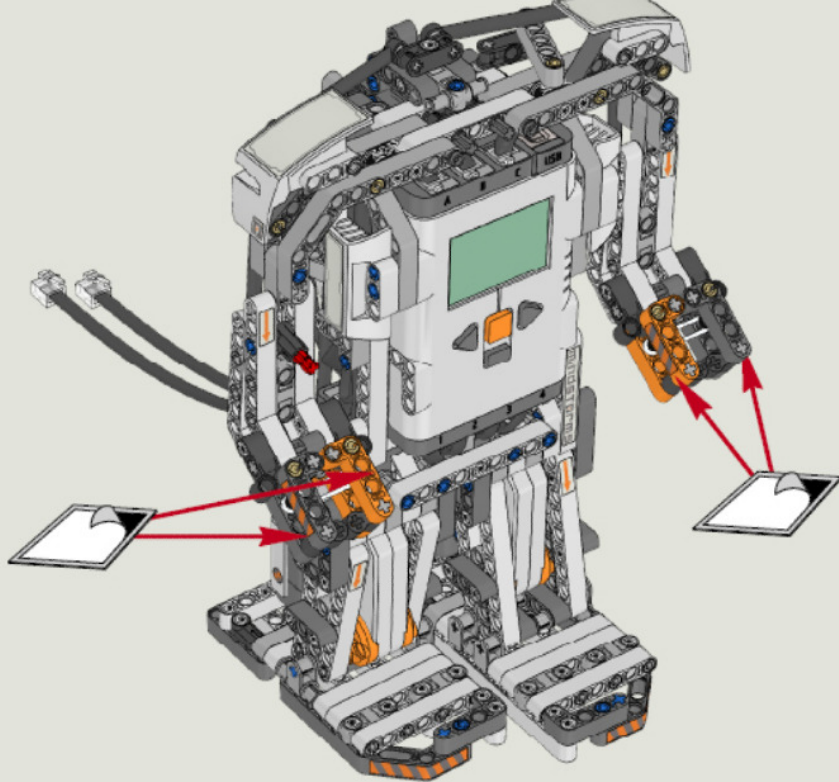


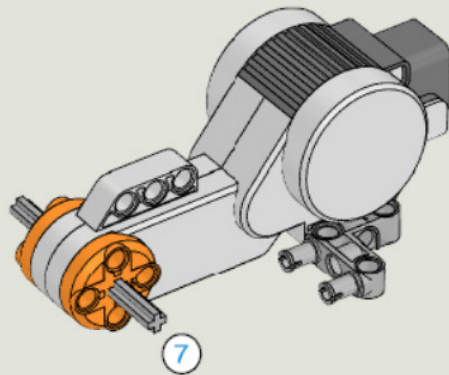
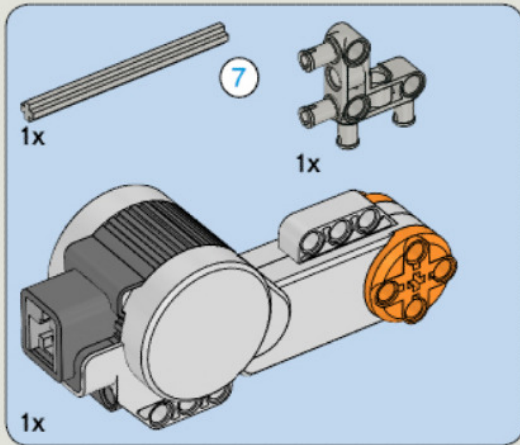
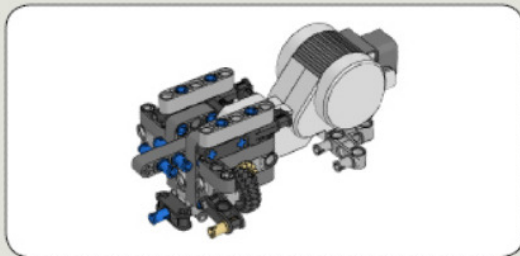


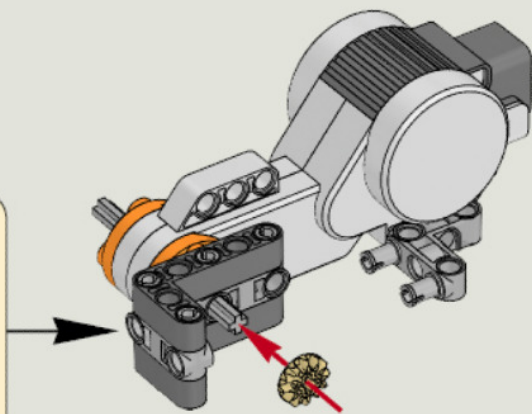
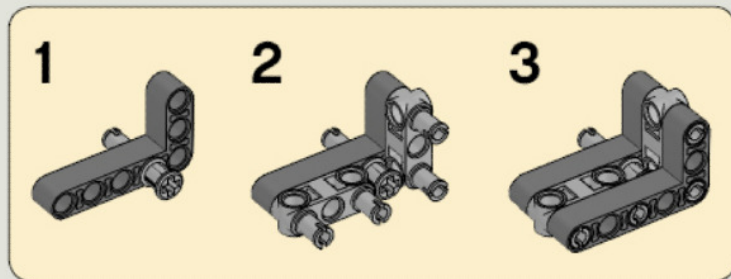
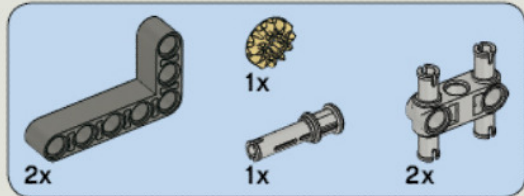
2x

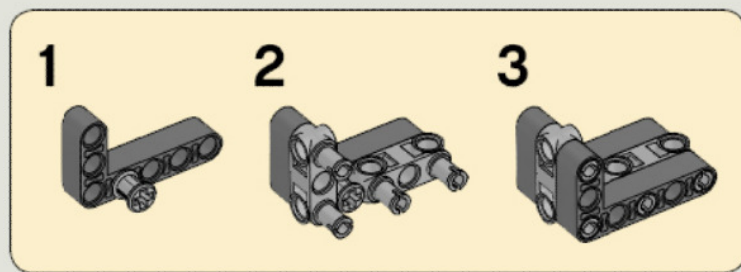
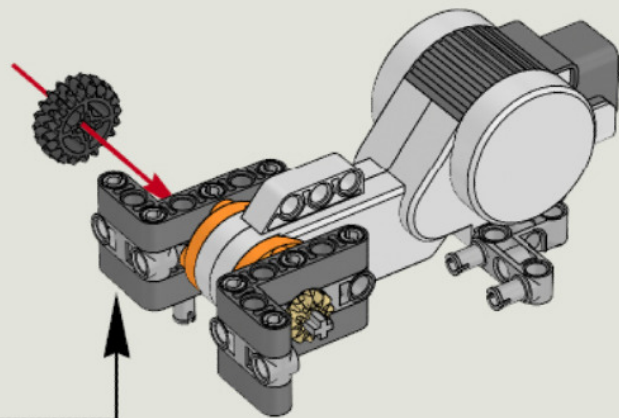
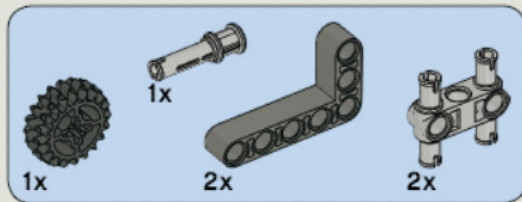




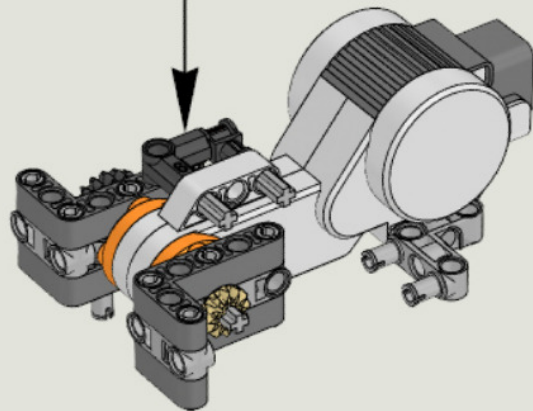
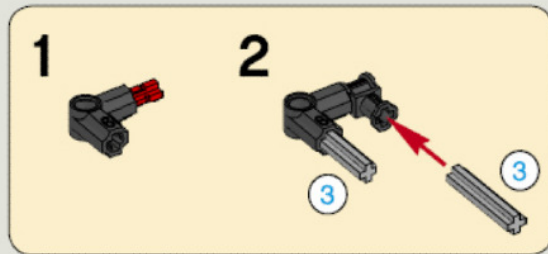














1x



1x

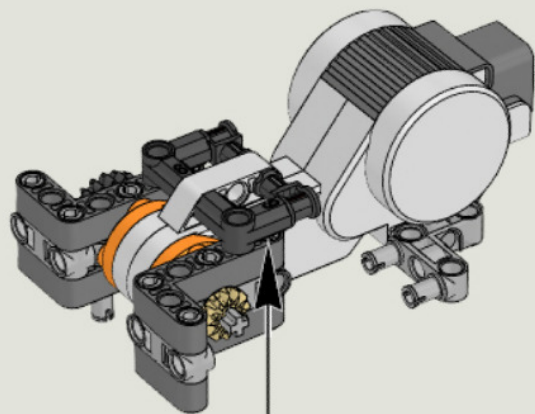


1x

1

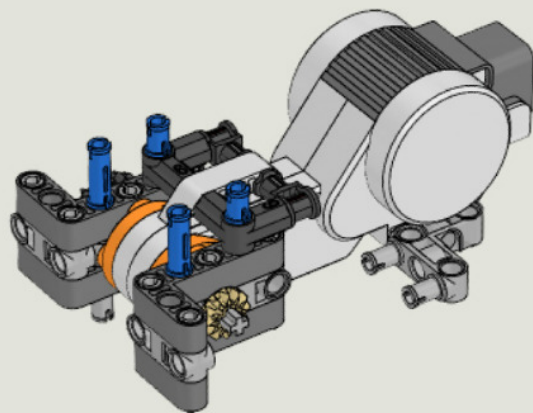


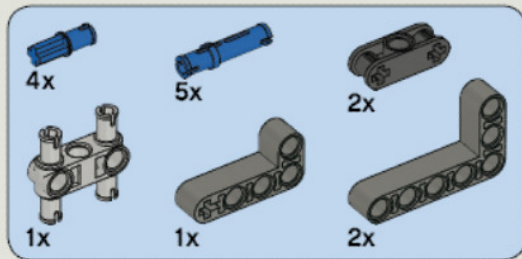
2



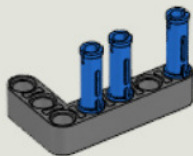


4x

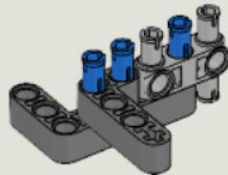




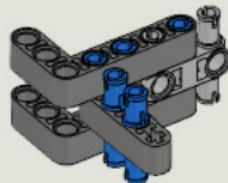
1



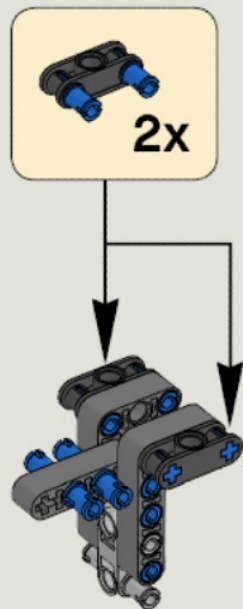
2

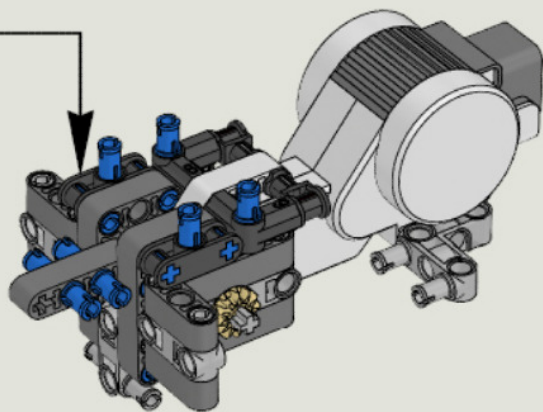


3



4







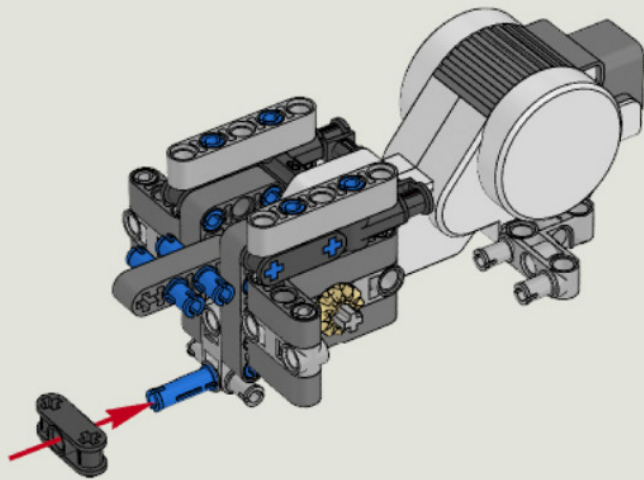
2x

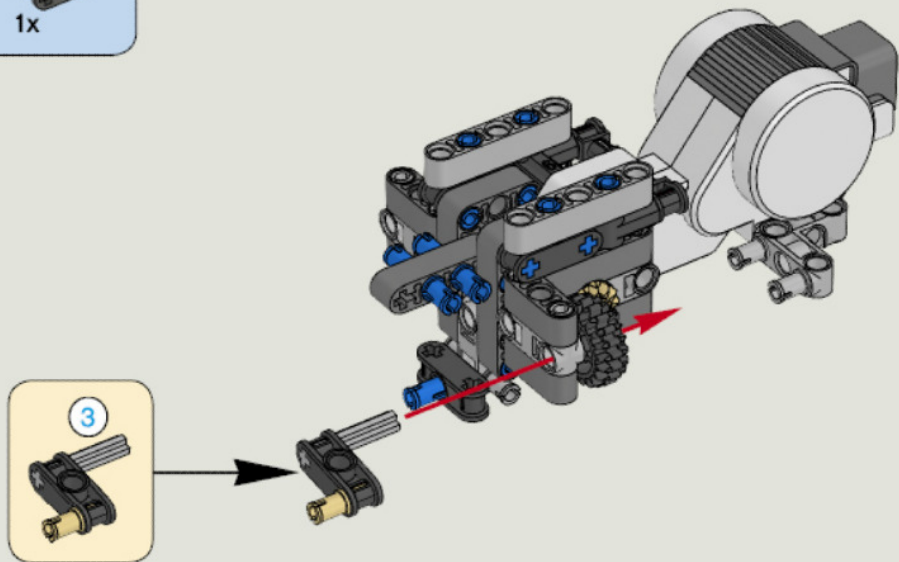
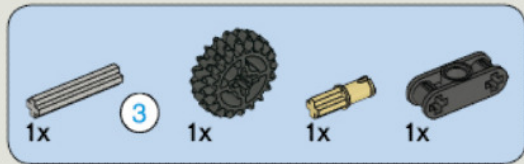


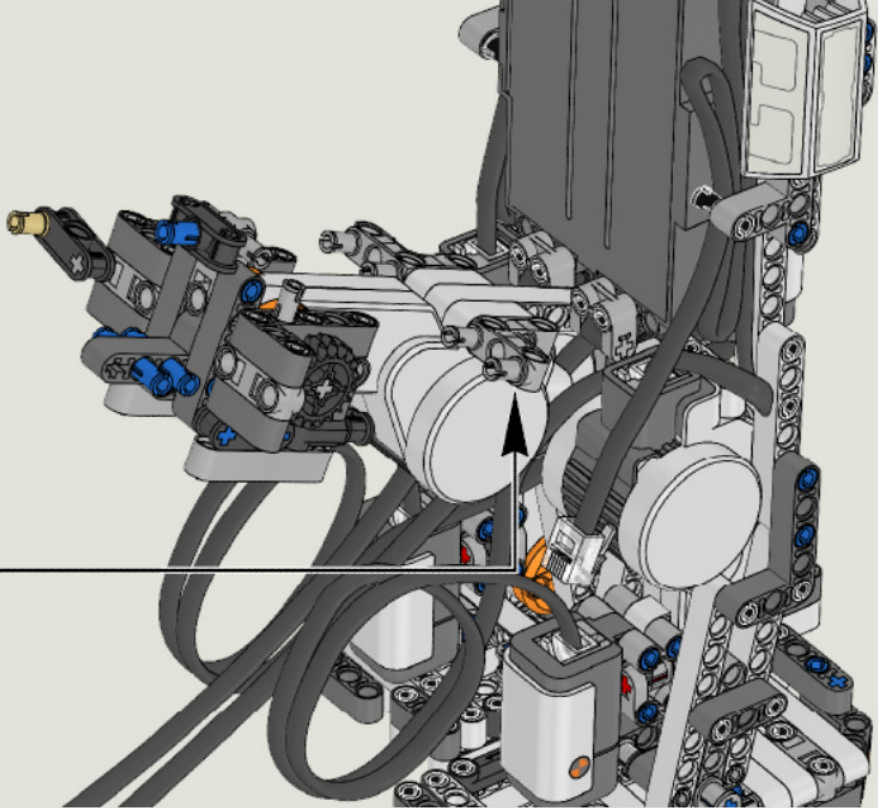
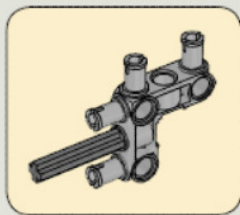
1x



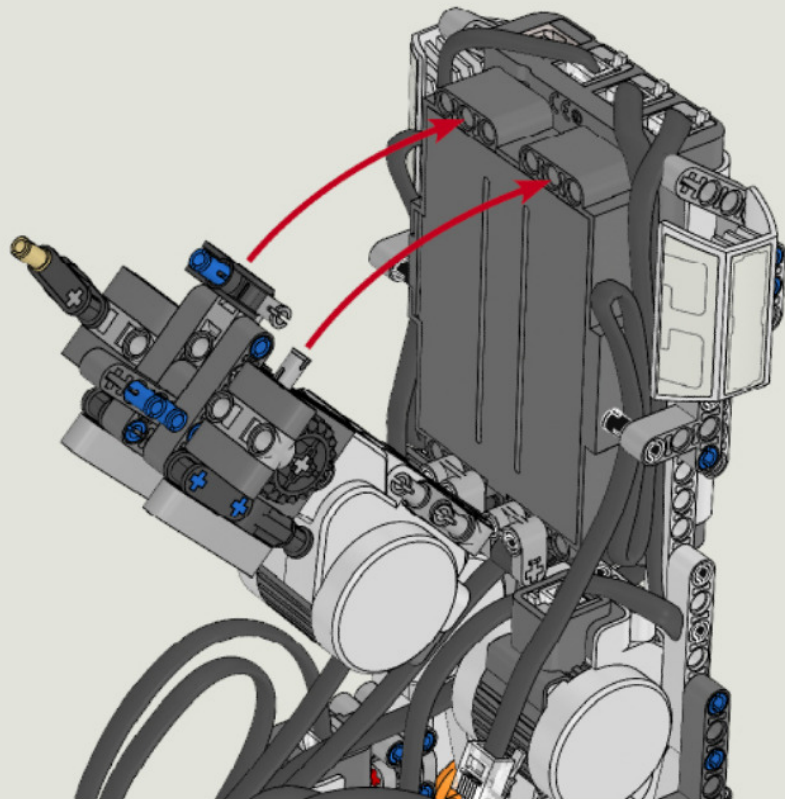
1x

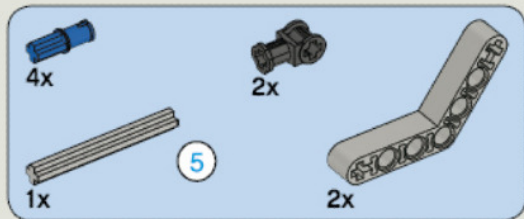




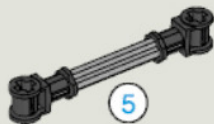




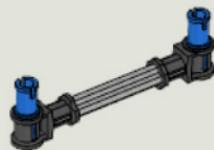




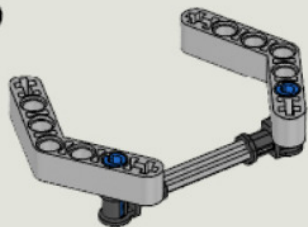
1



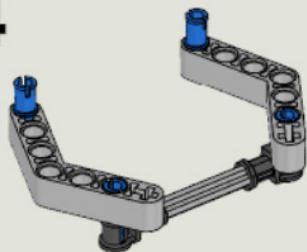
2



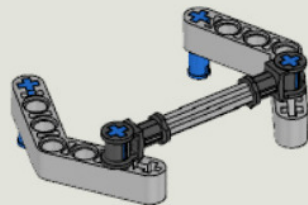
3

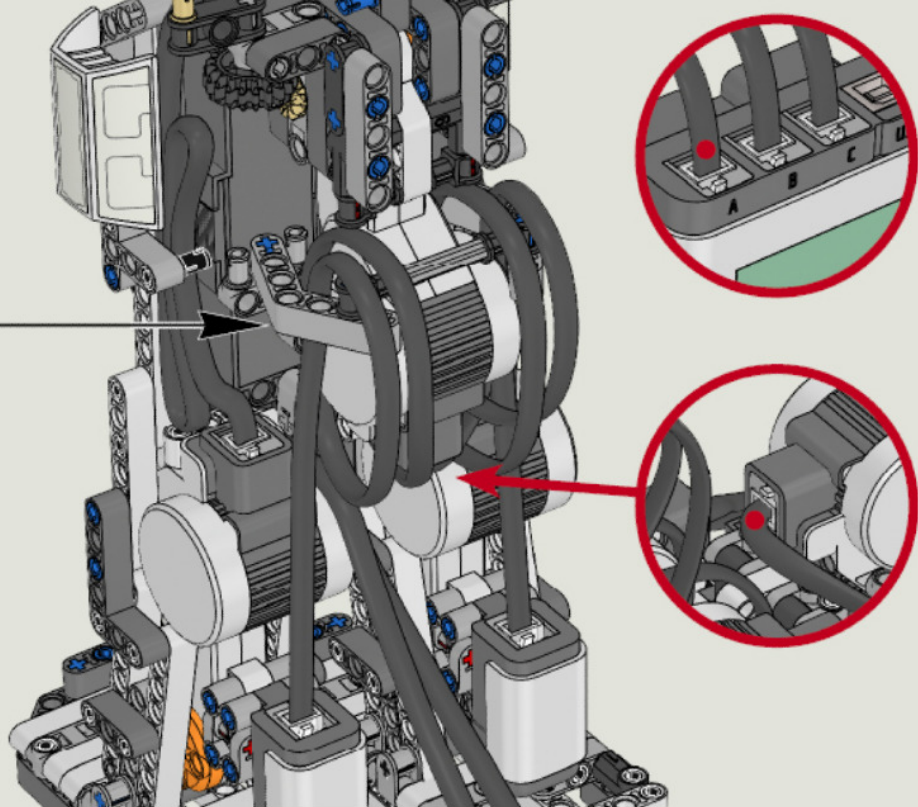


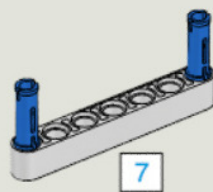
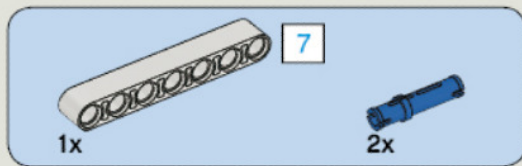
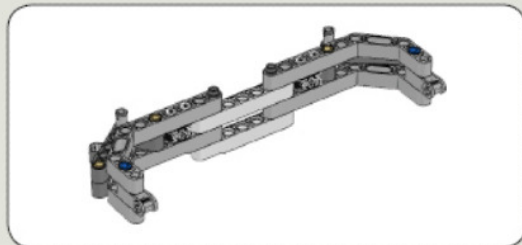
4

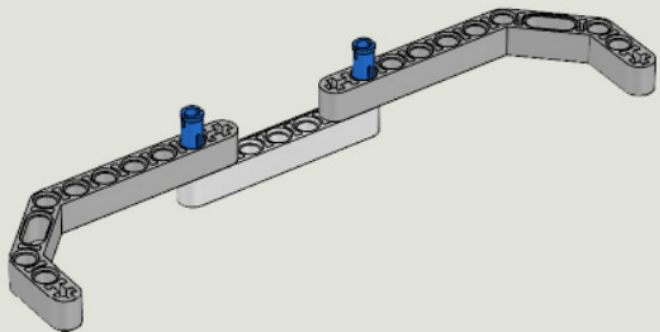
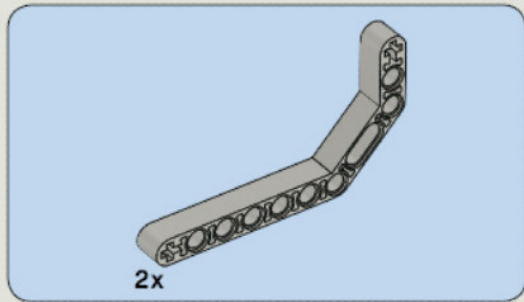


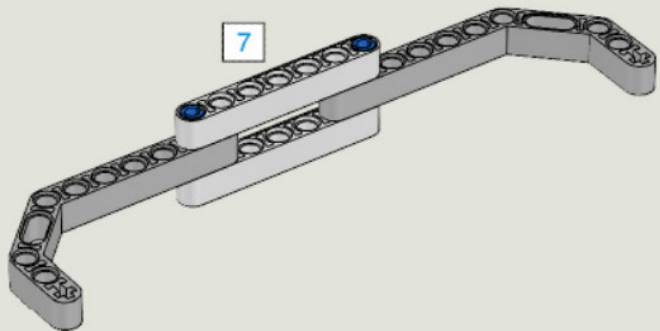
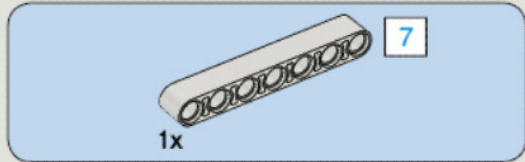
5

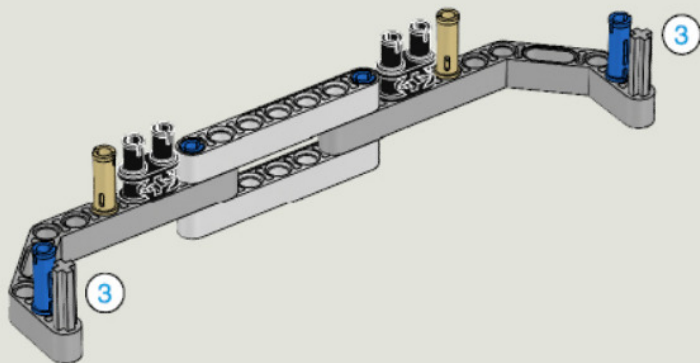
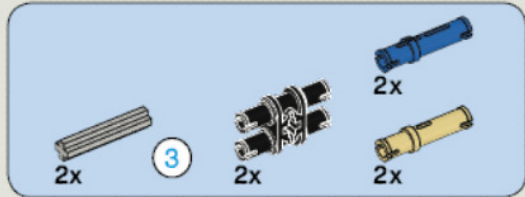




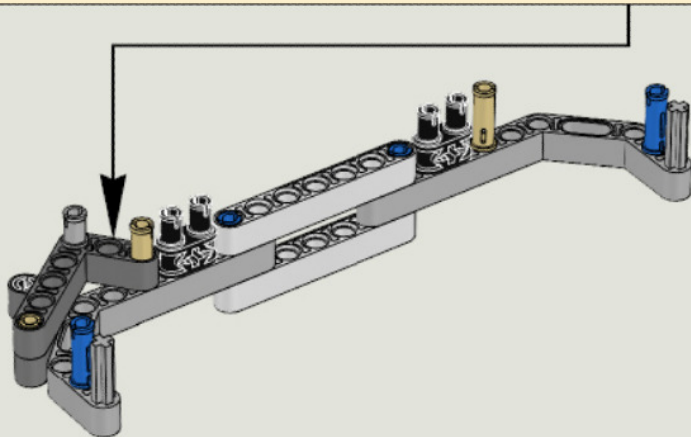
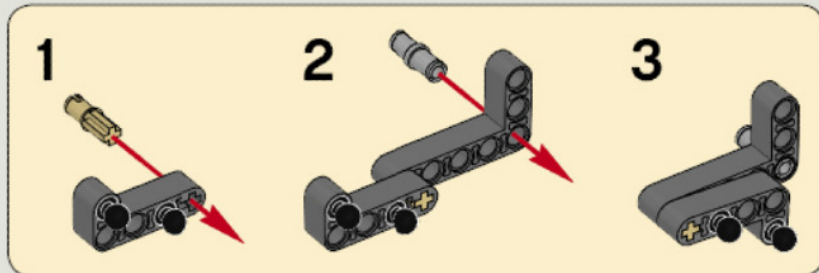
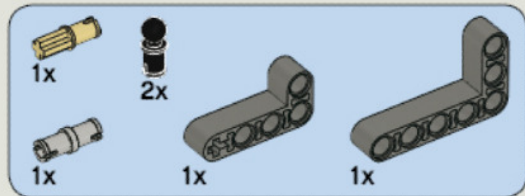


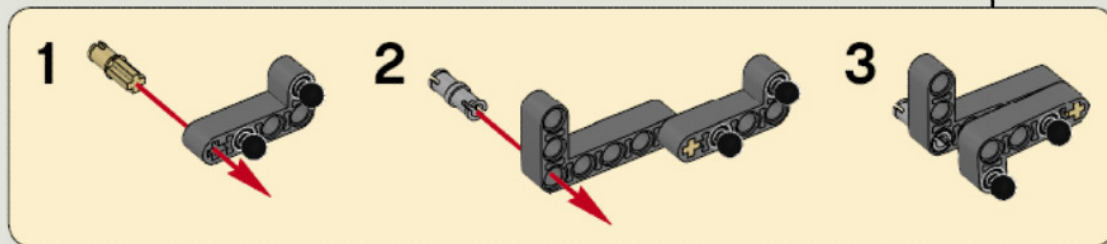
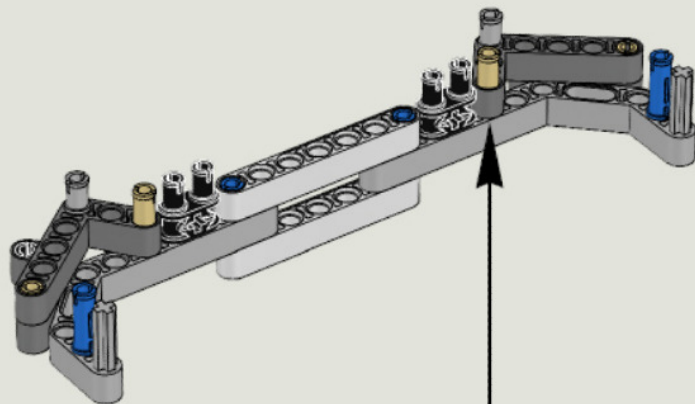
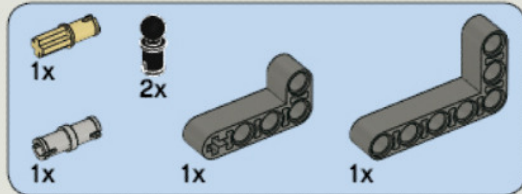


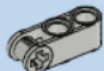




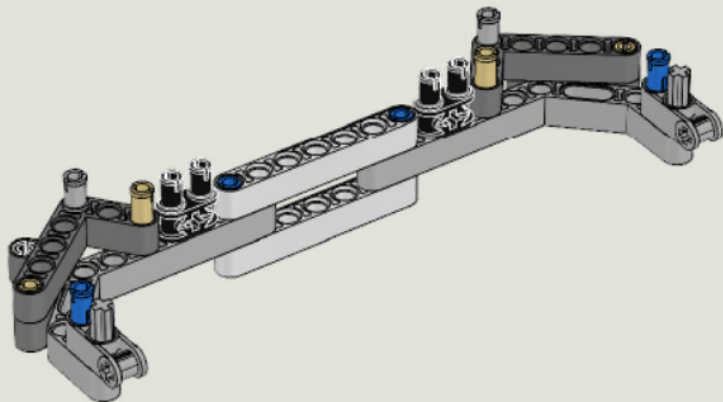


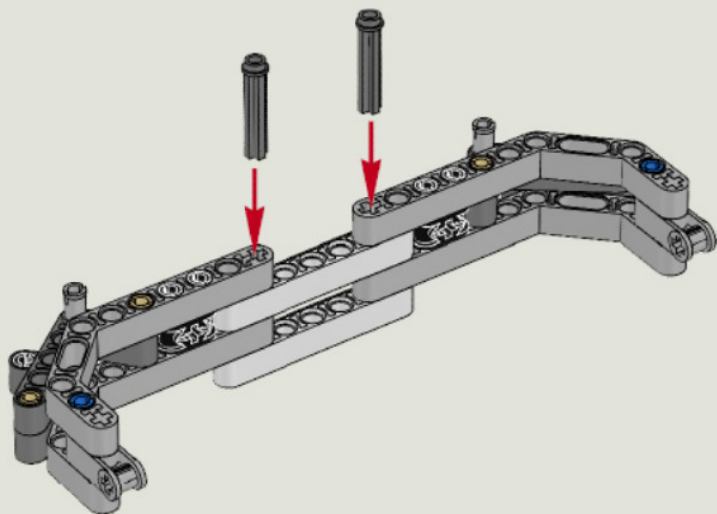
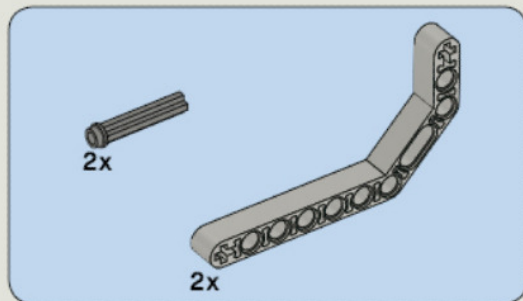






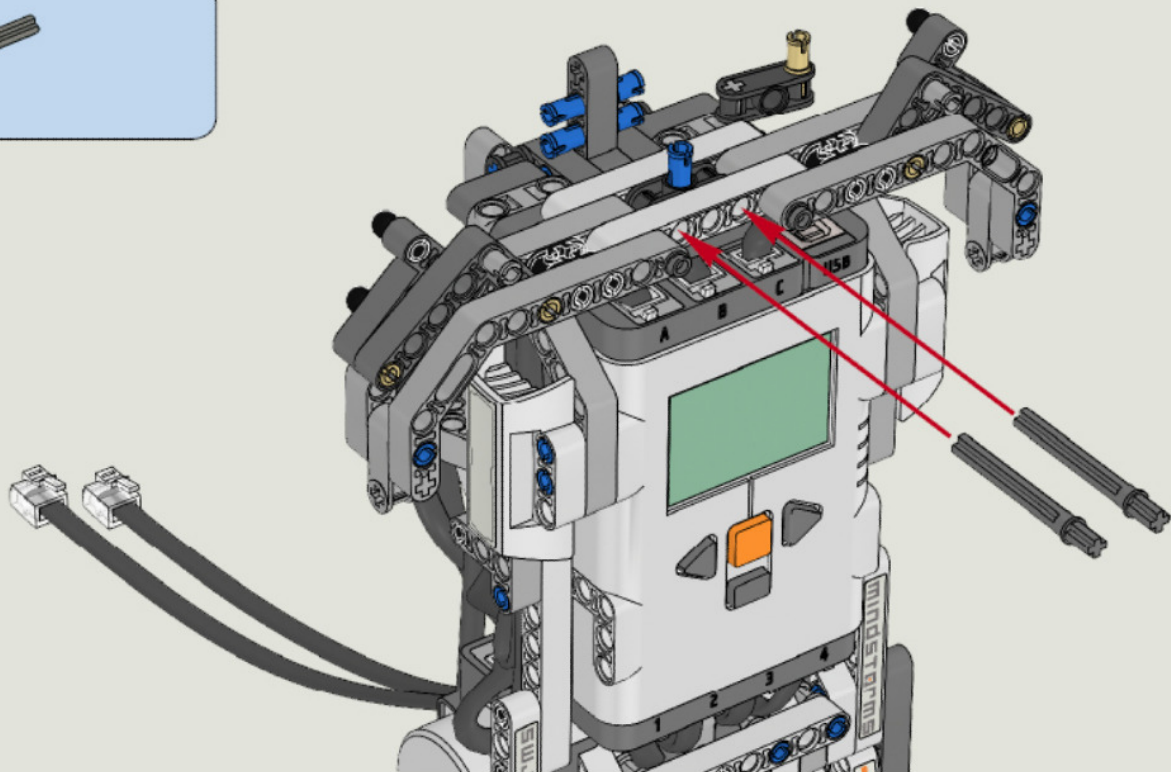
2x

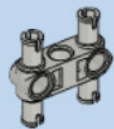






2x

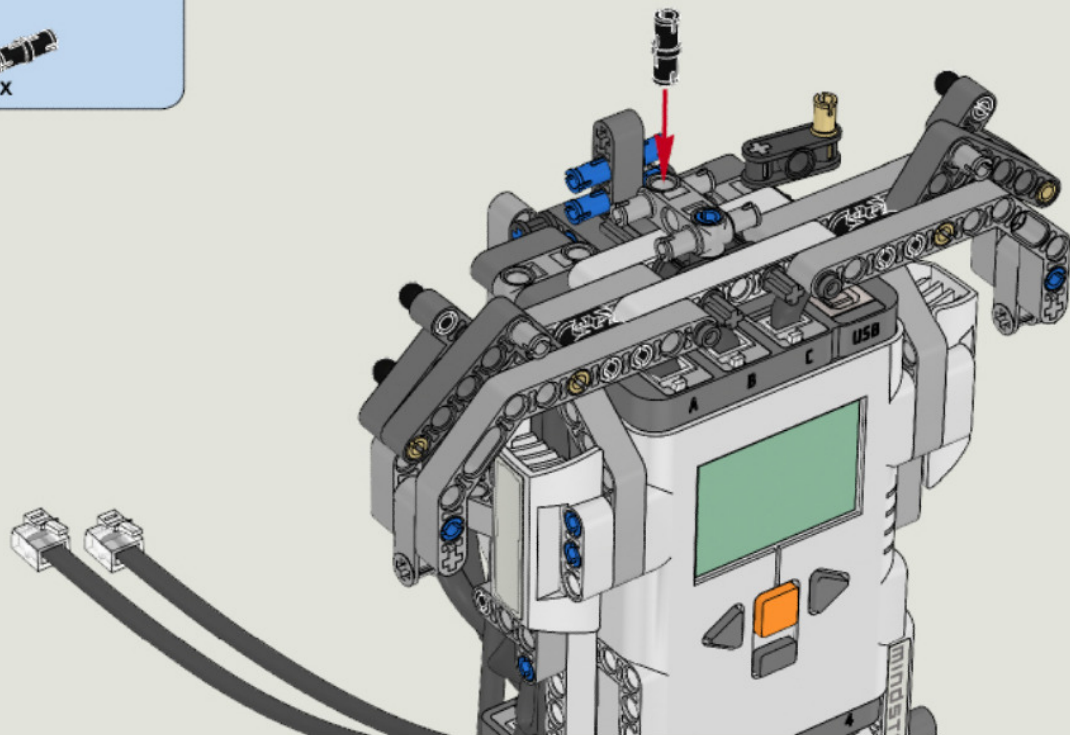


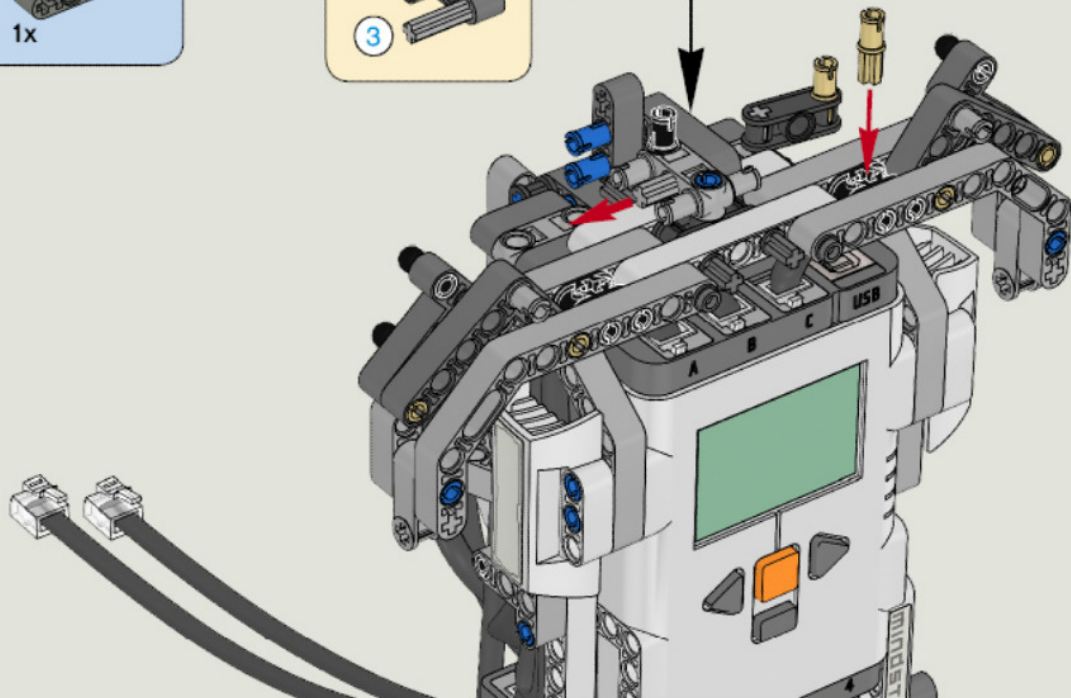
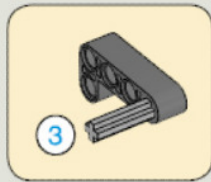


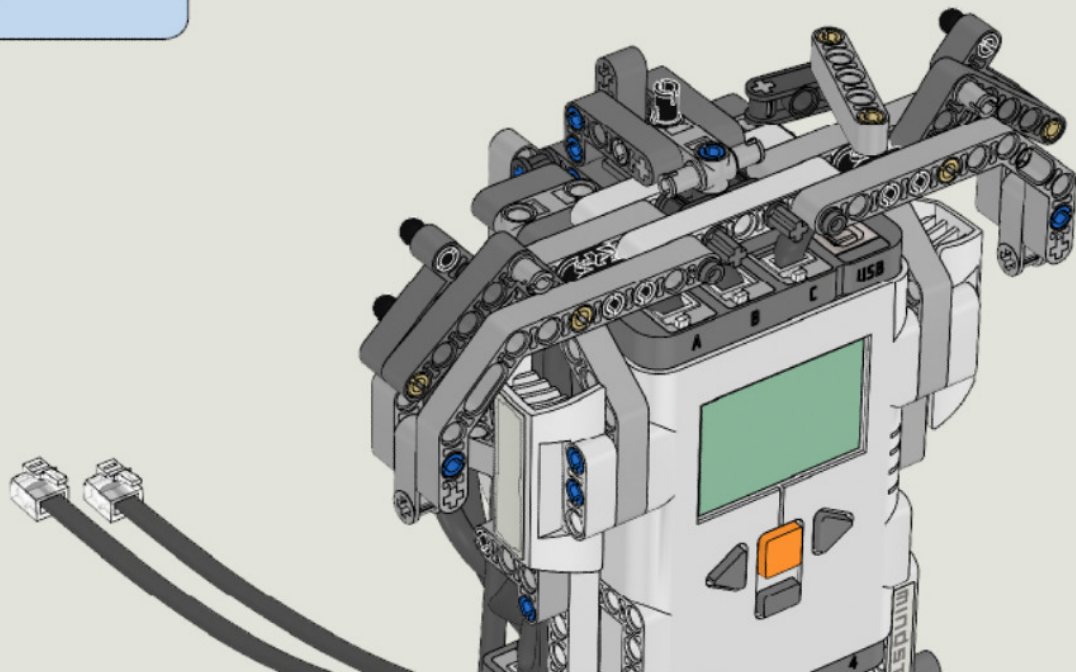
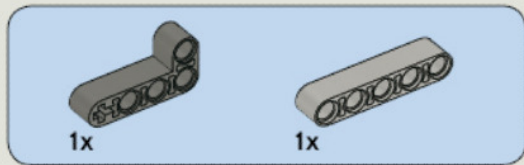
1x



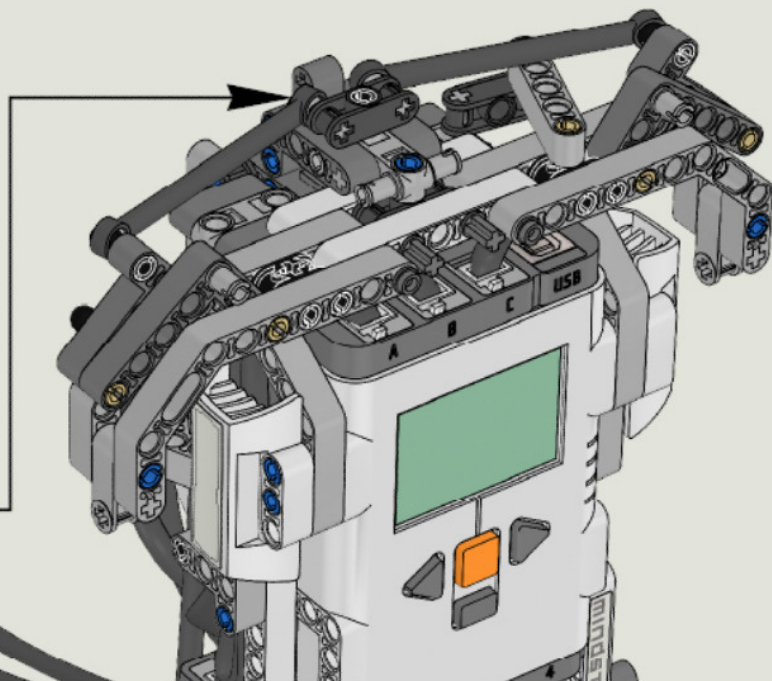
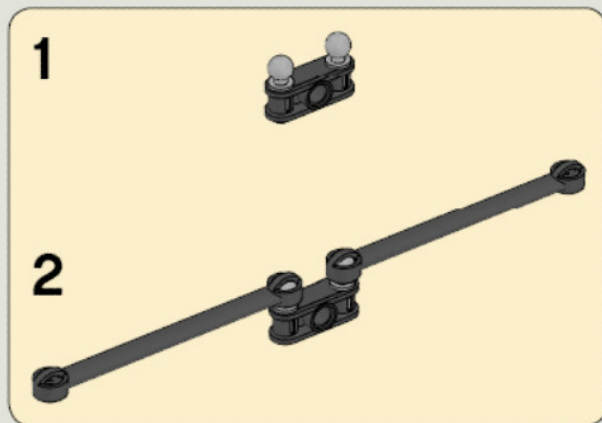
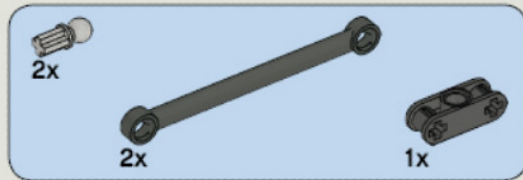
1x

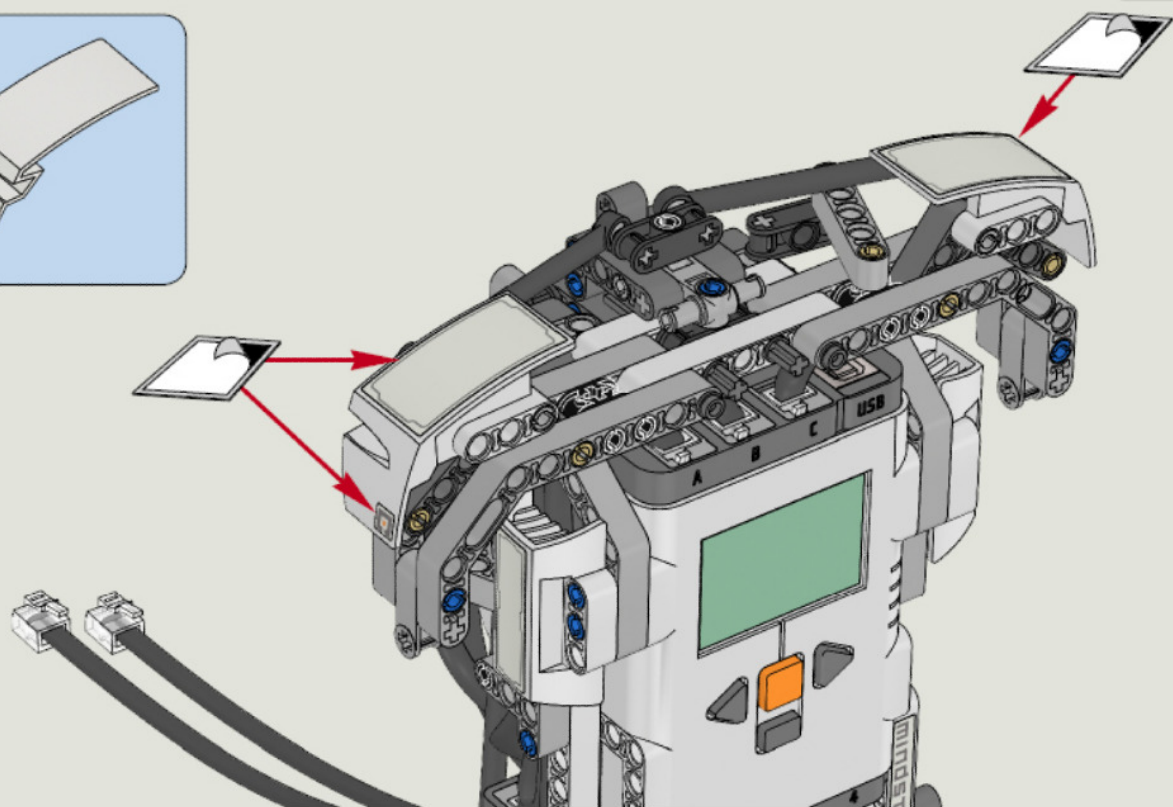
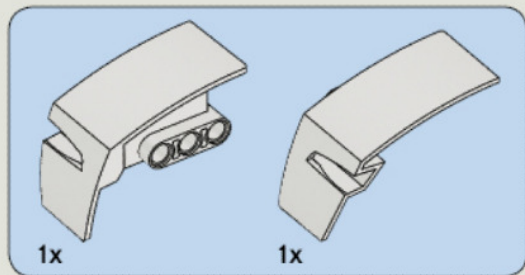


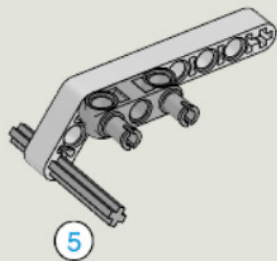
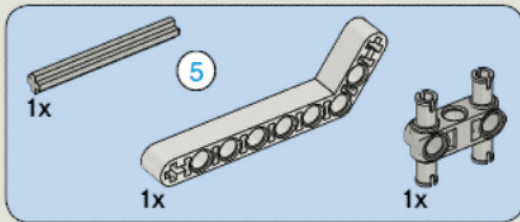


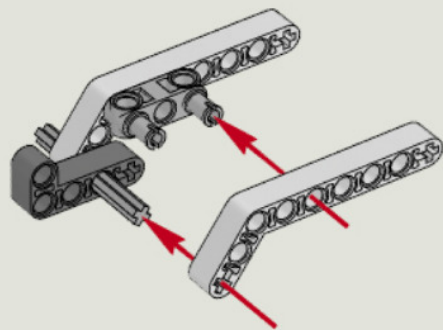
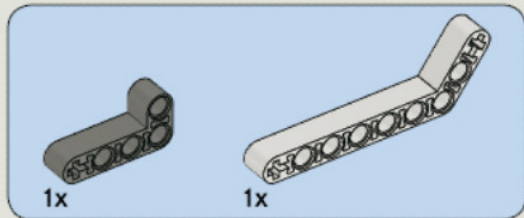


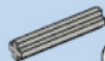










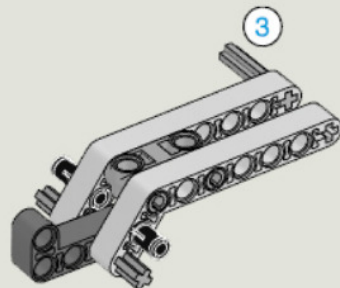


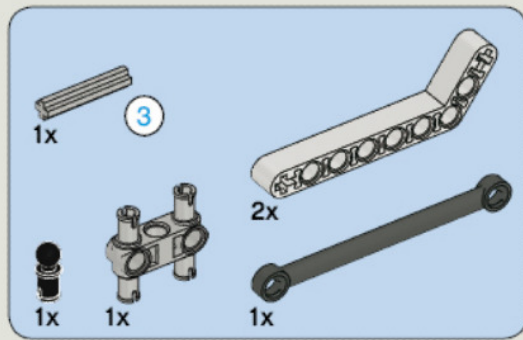
1x

3

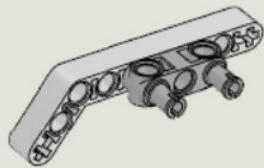


2x

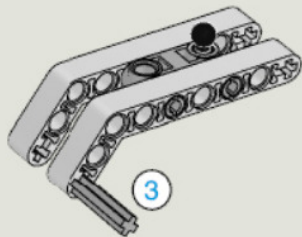




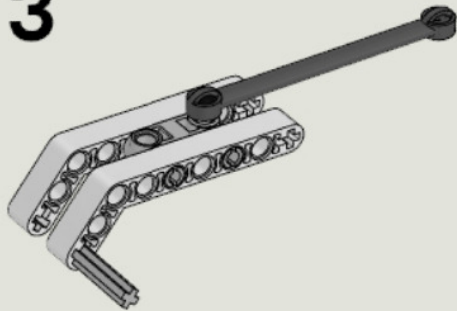
**1**

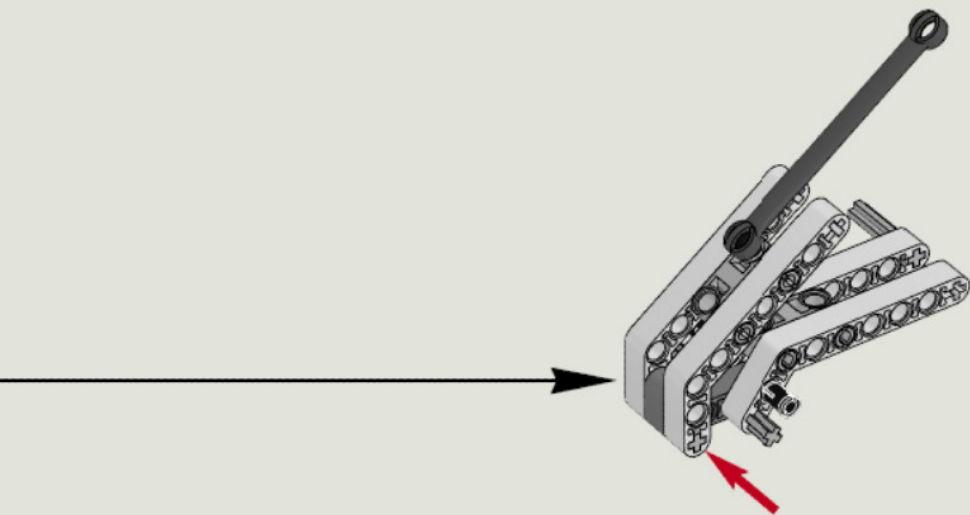


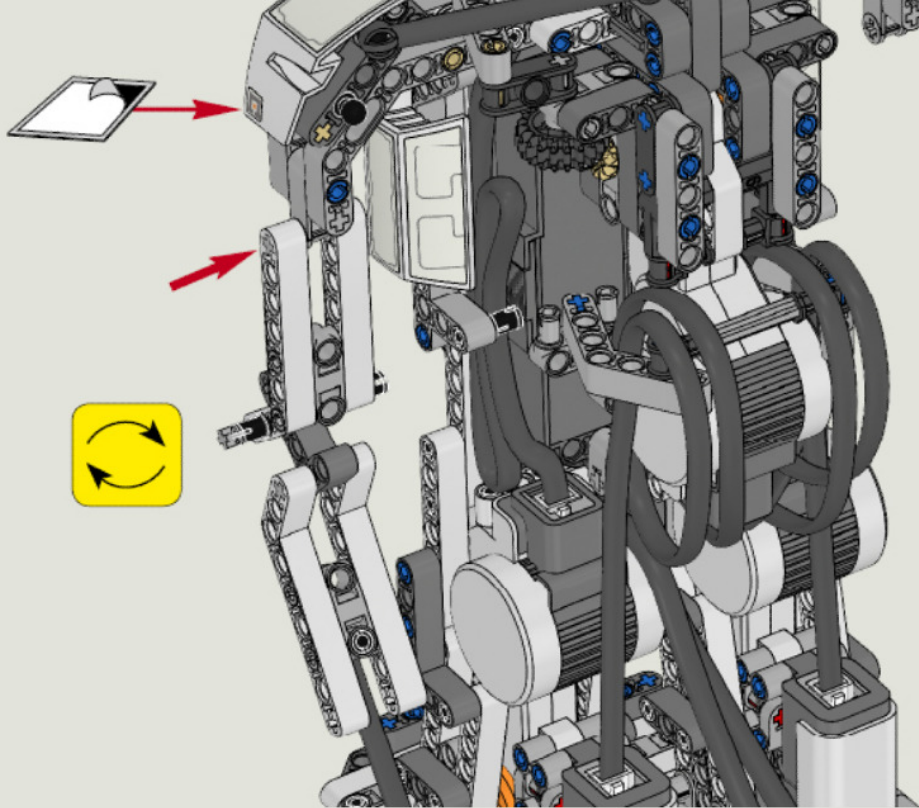
**2**



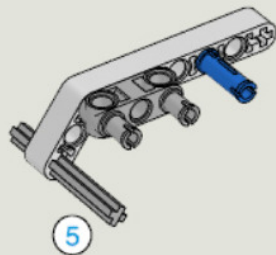
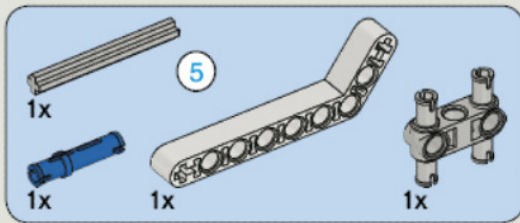
**3**









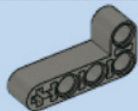




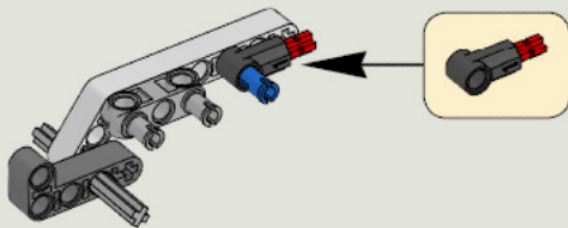
1x

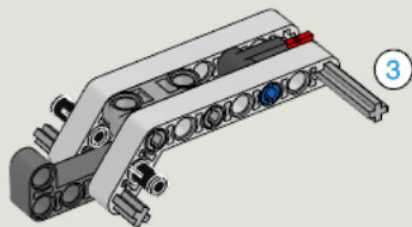
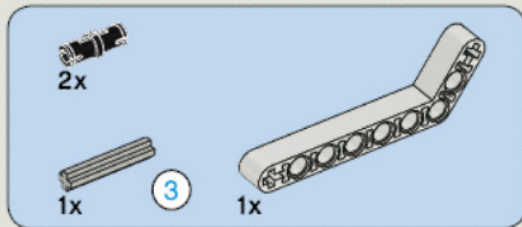


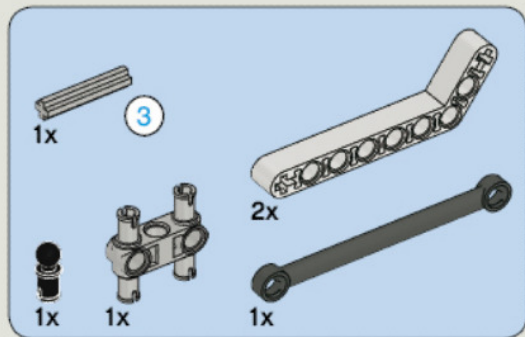
1x



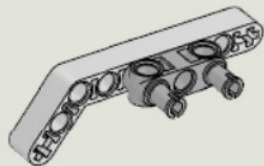
1x



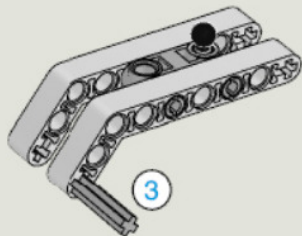




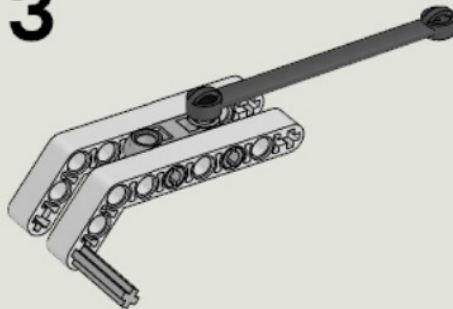
**1**

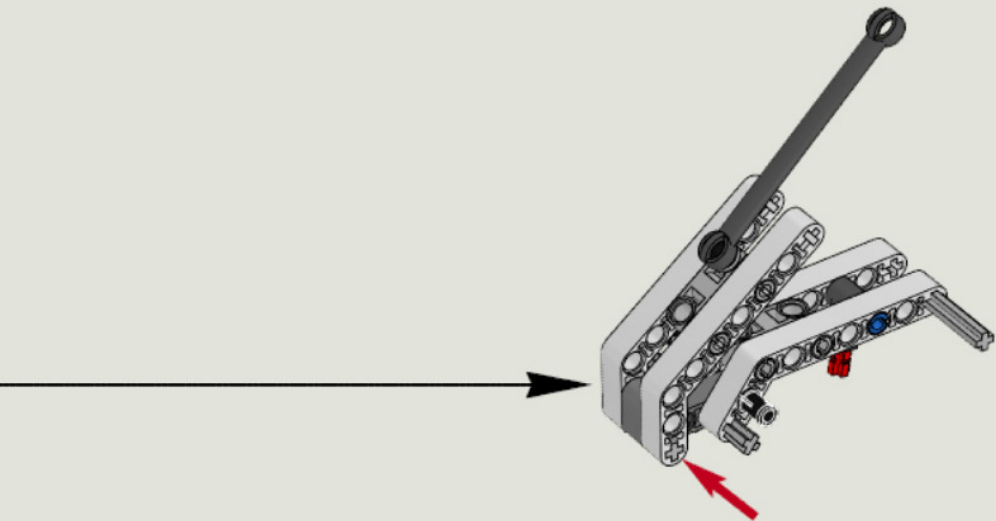


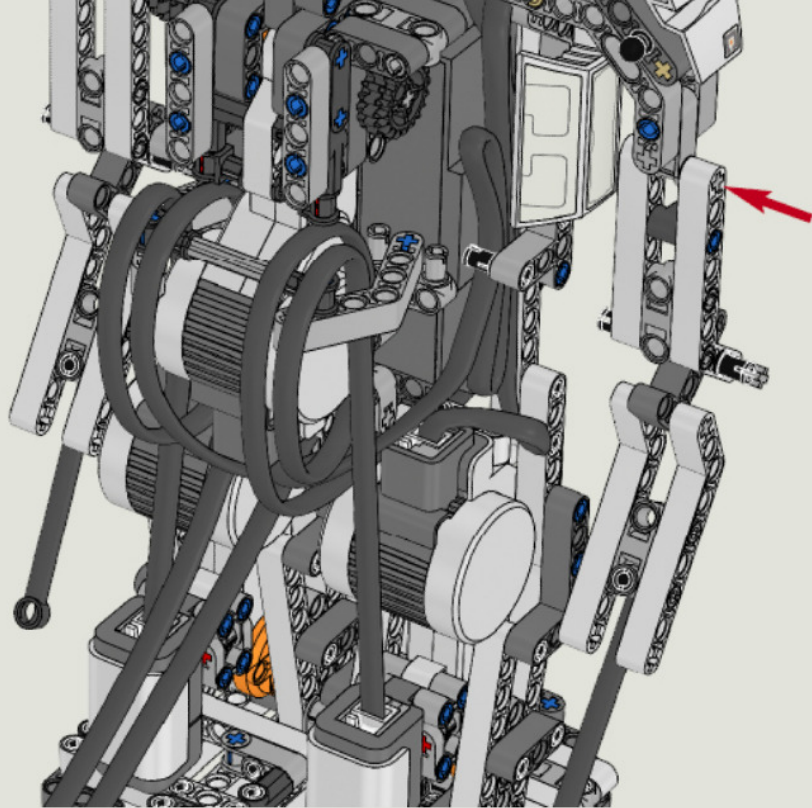
**2**

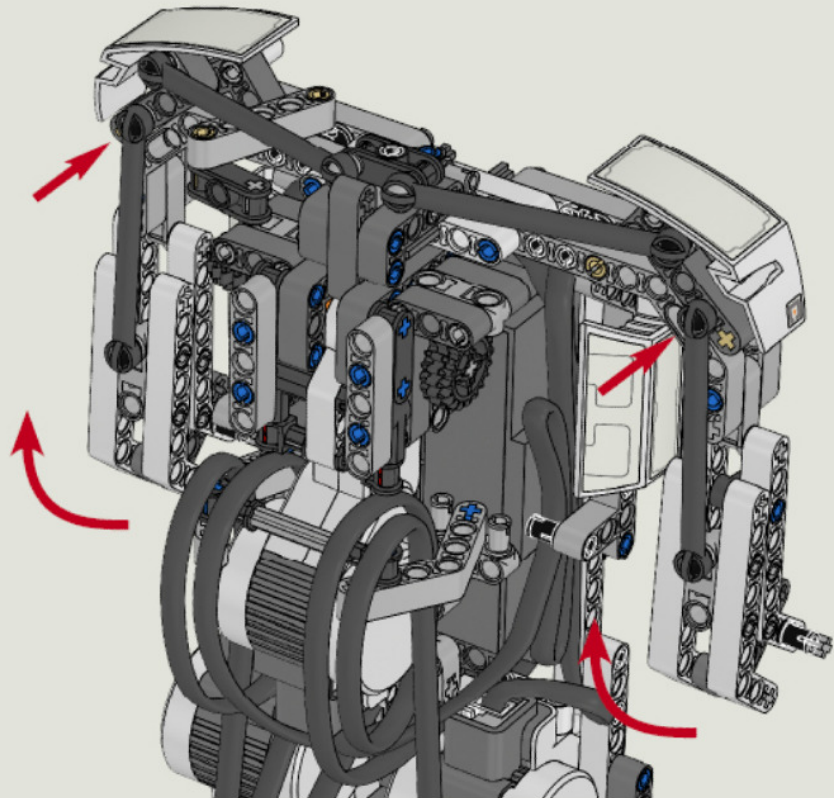


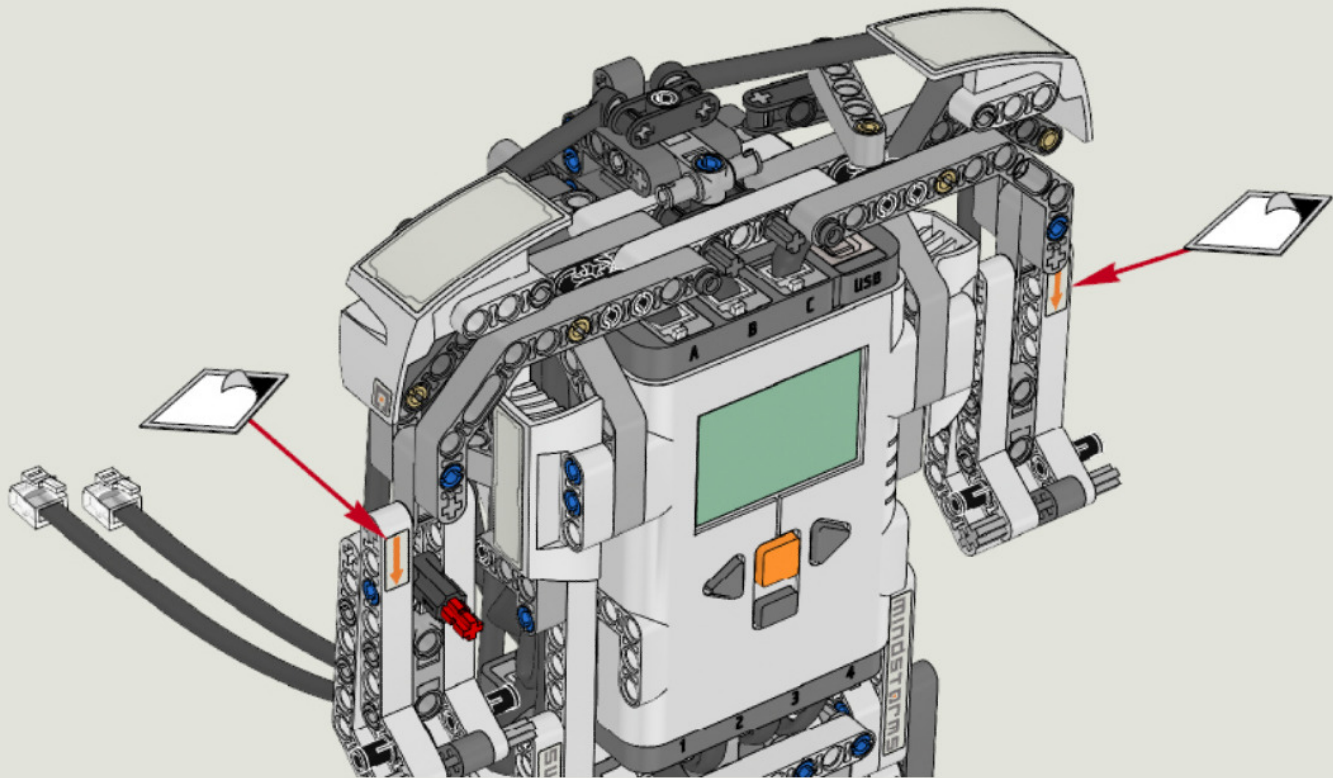
**3**



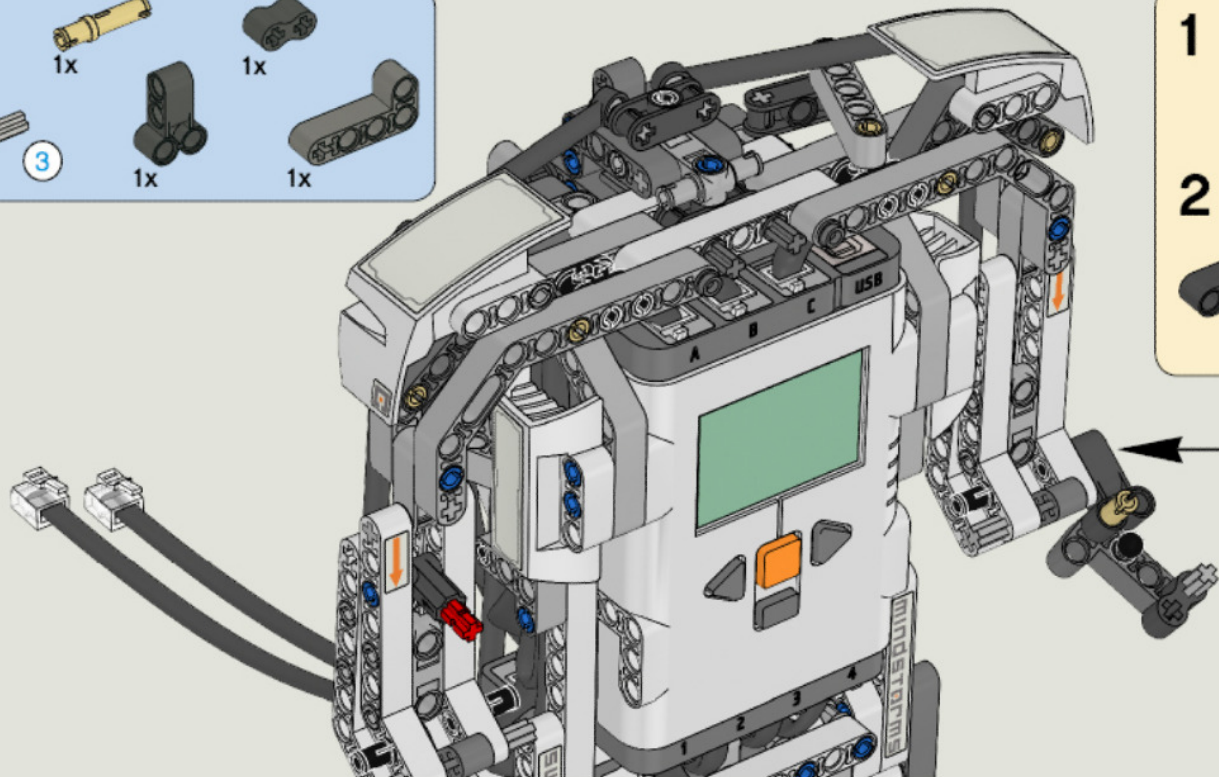
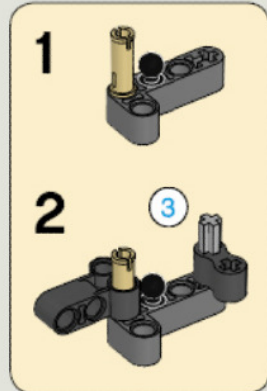
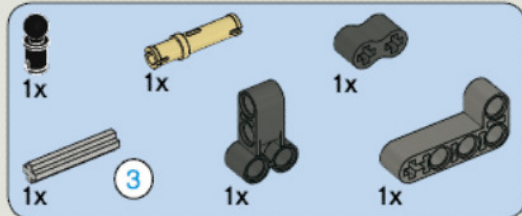


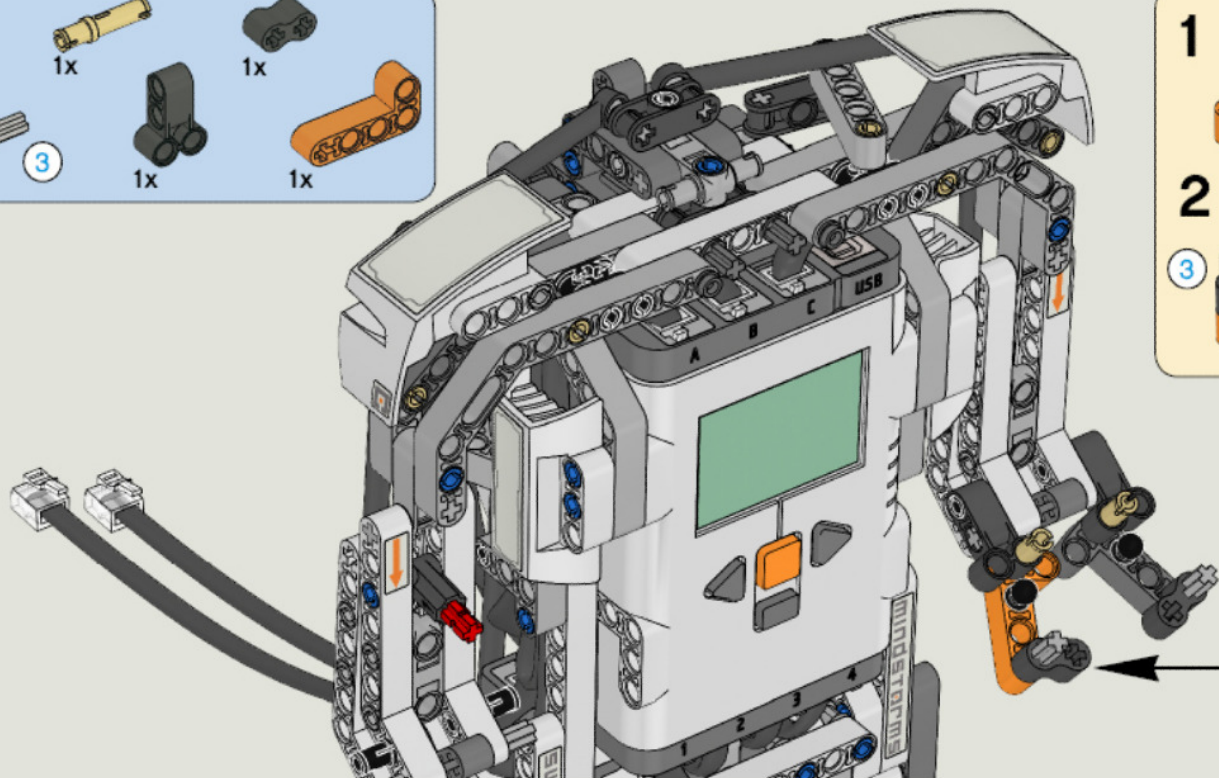
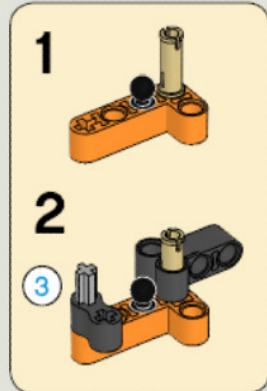
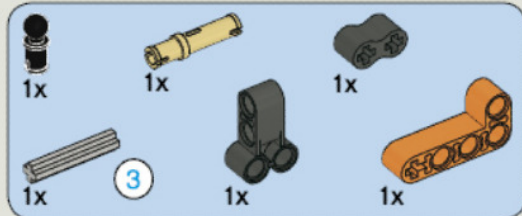


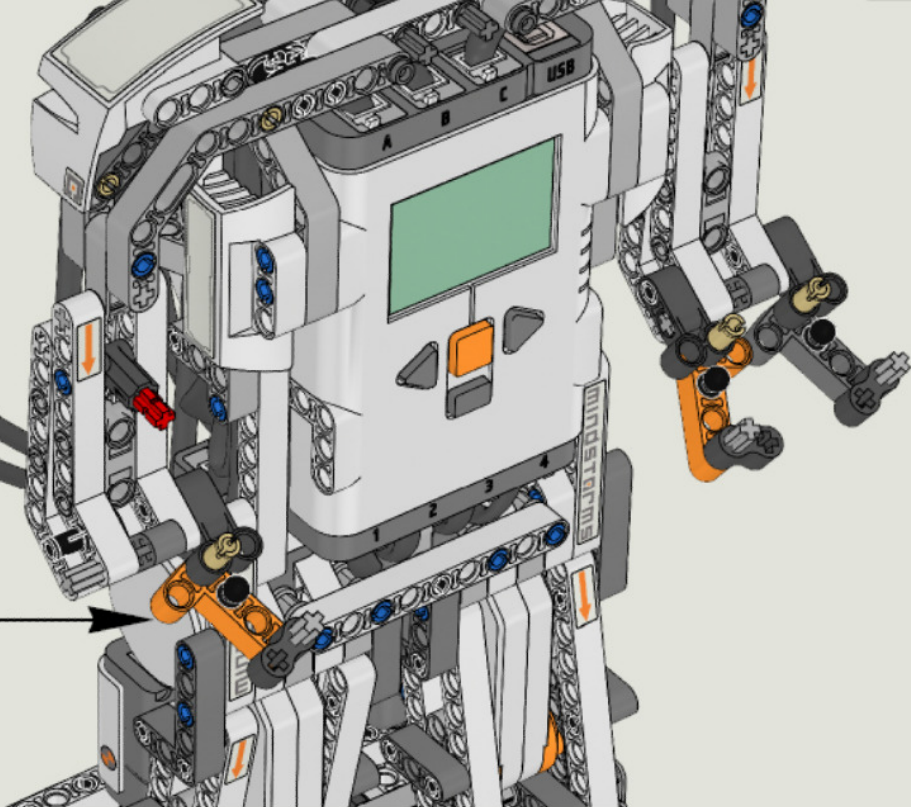
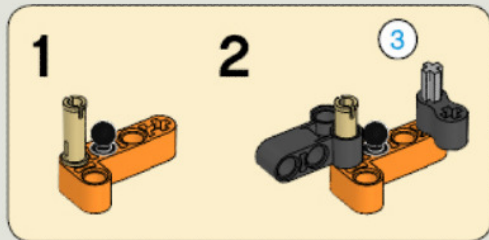
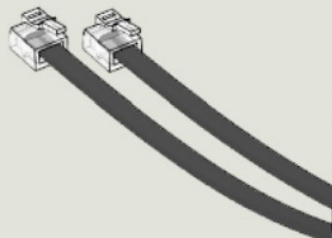
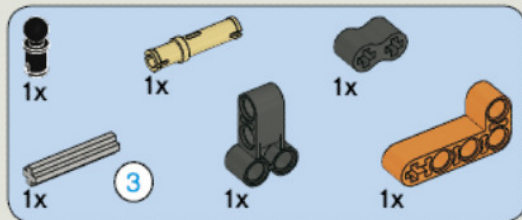


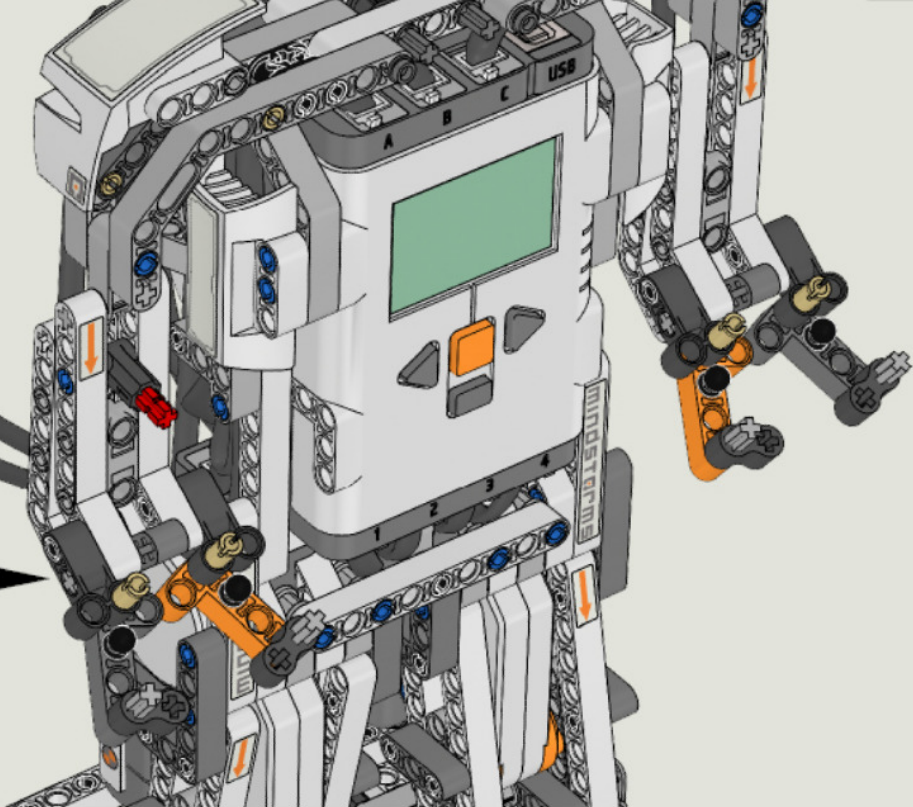
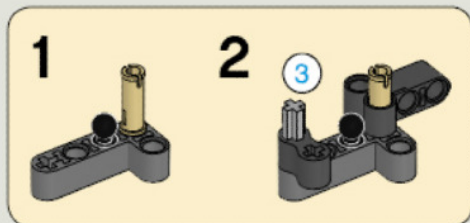
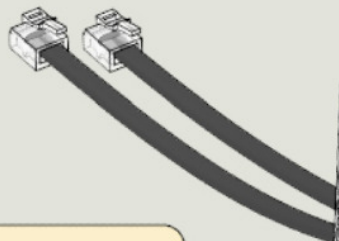
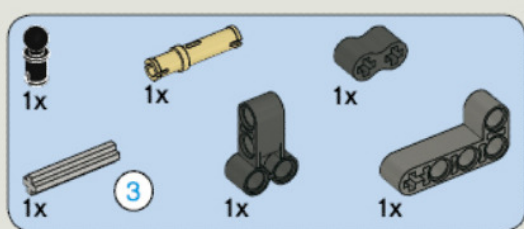


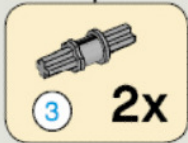
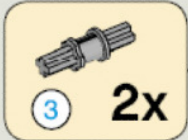
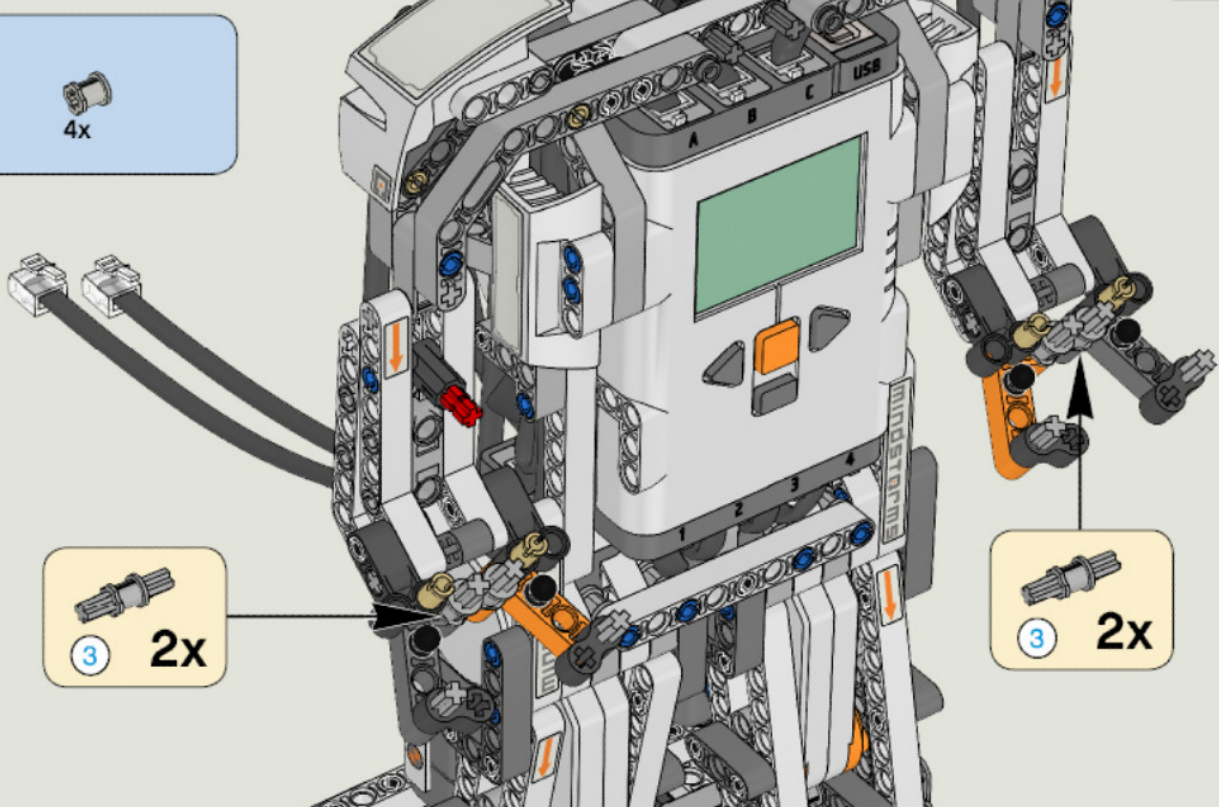
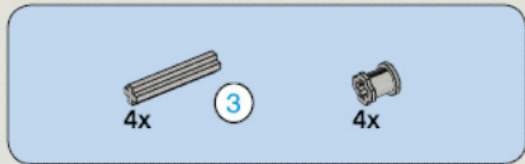






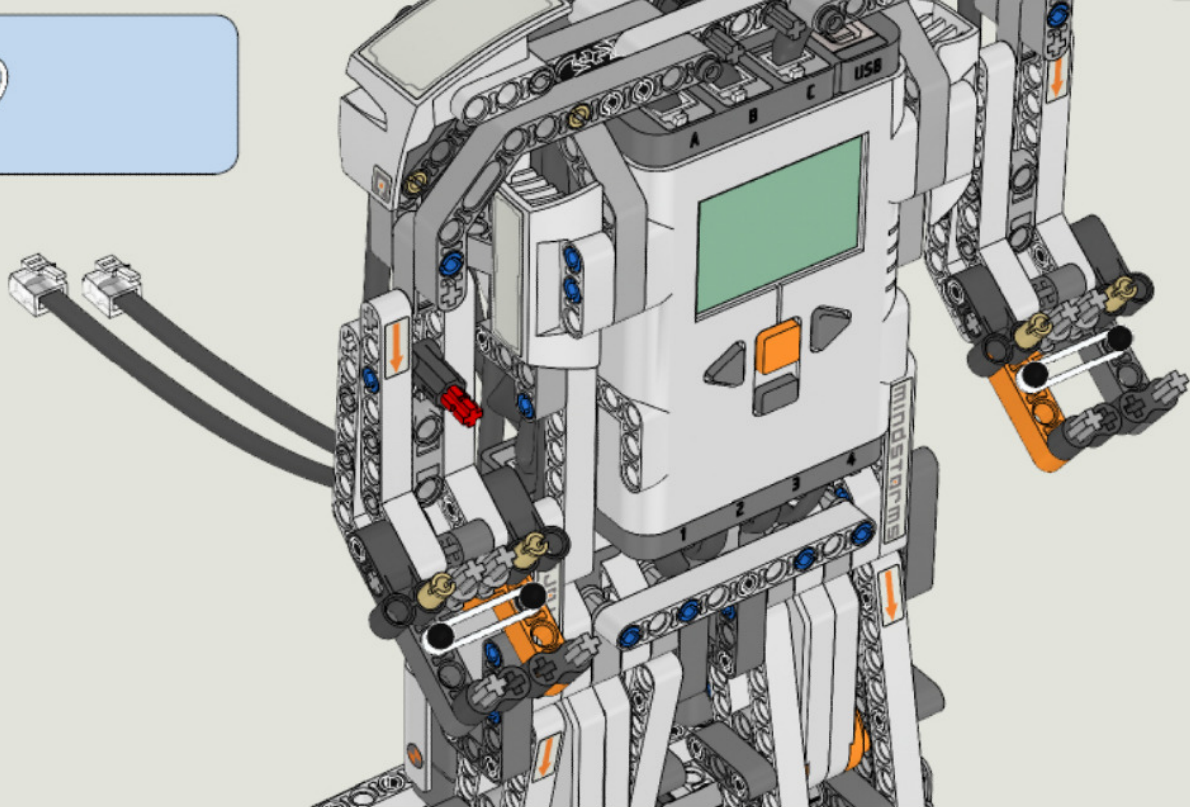




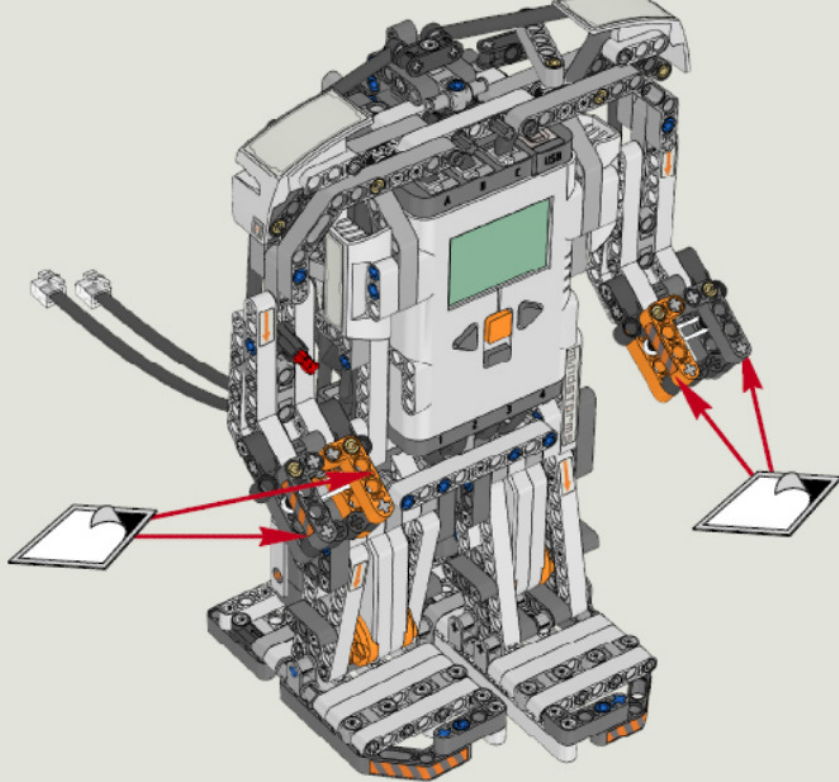




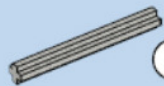
2x











5

1x



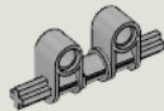
1x



5

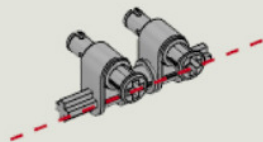


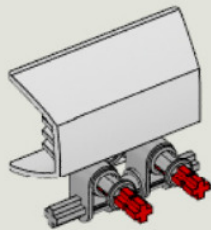
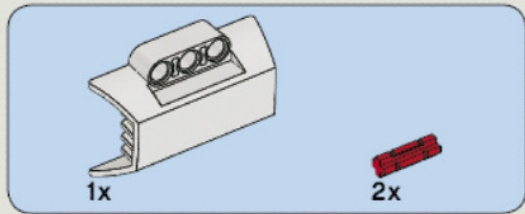
2x





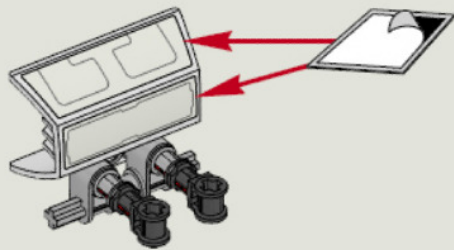
2x

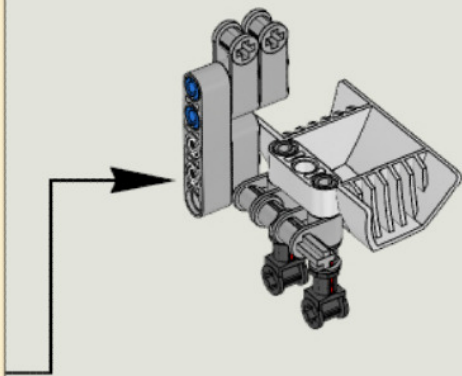
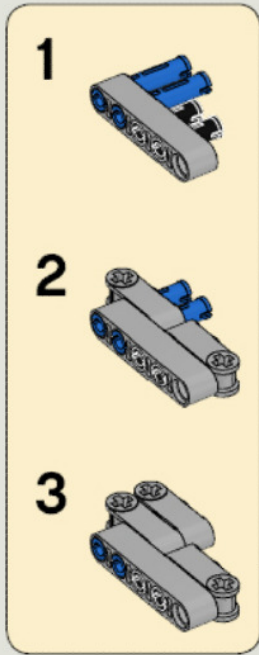
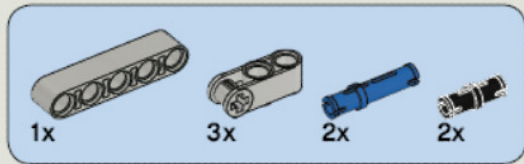


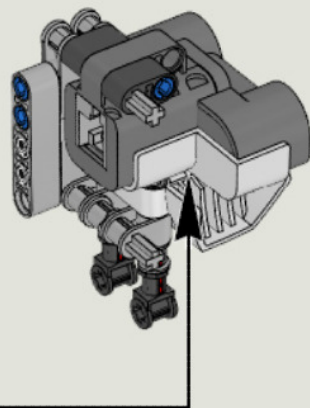
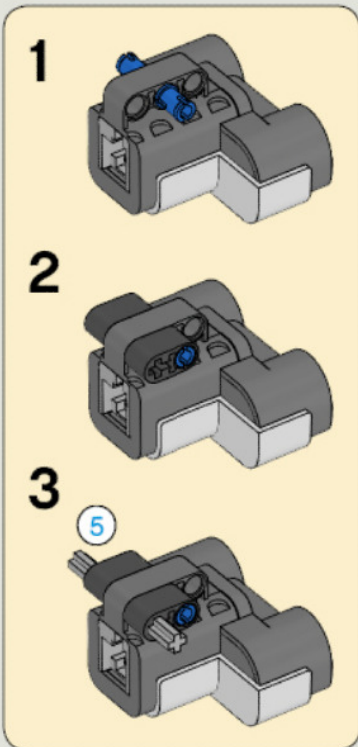
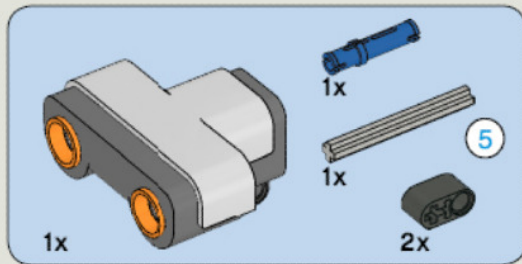


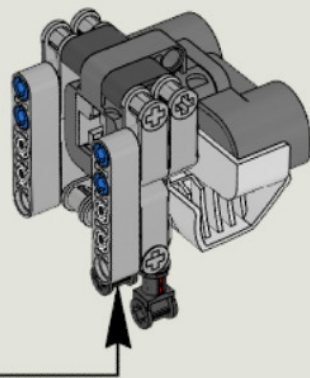
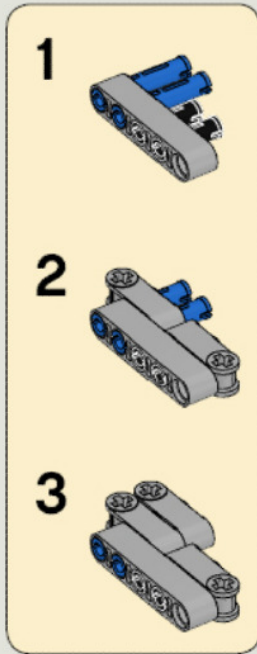
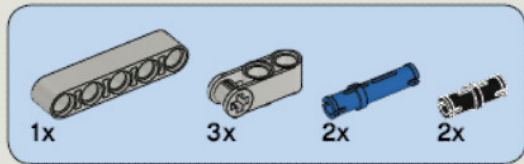


2x





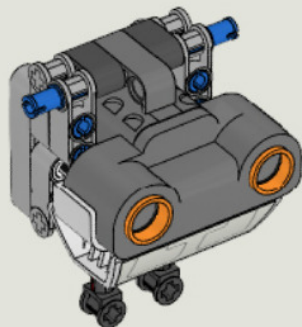


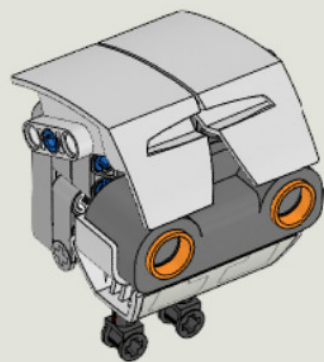
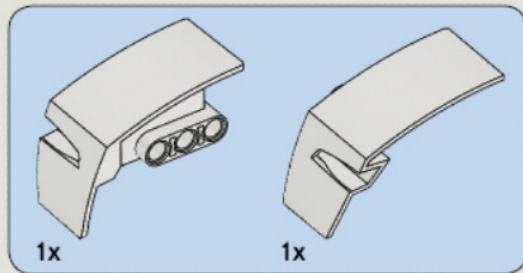


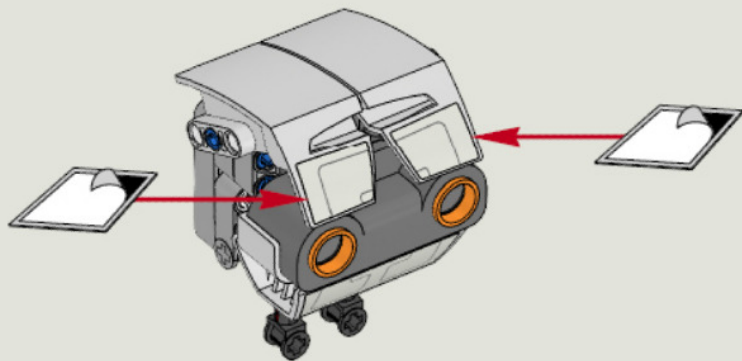




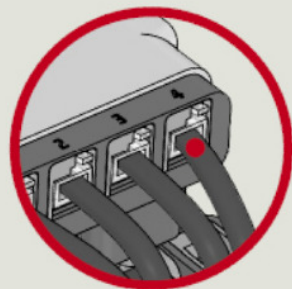
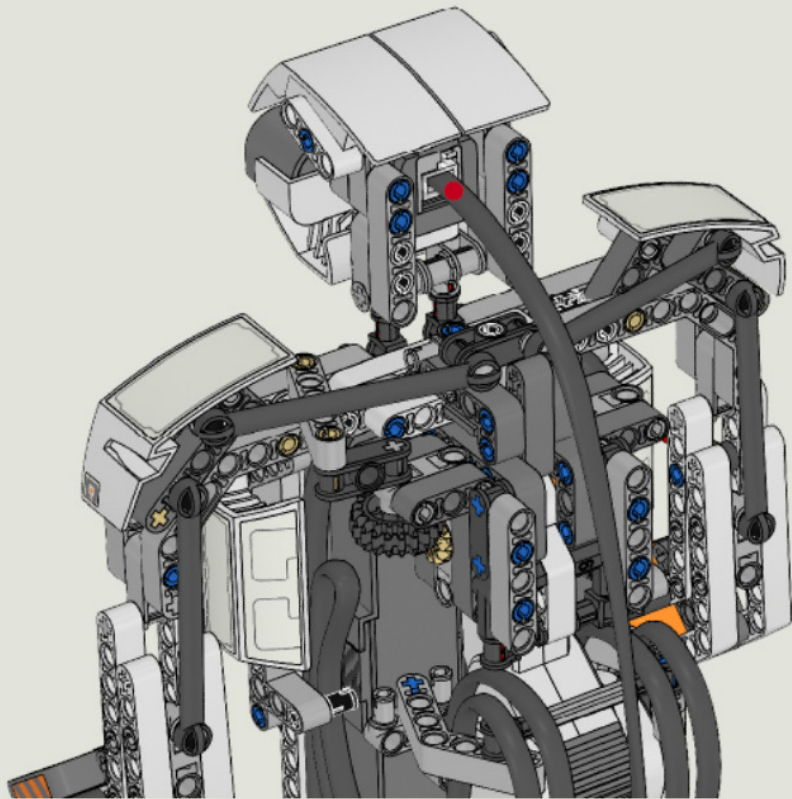
2x

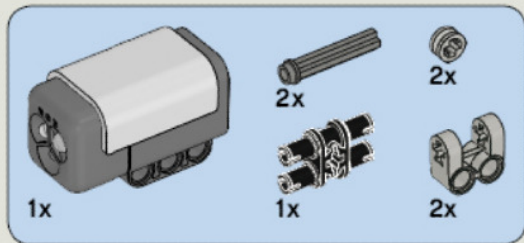








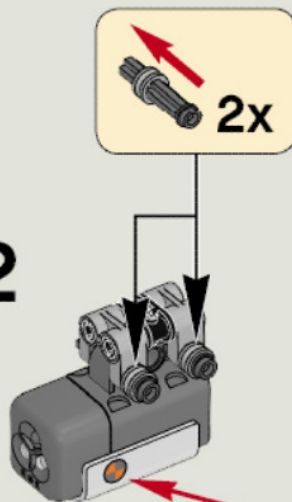




**1**



**2**



**3**

