

MINISTERUL LUCRĂRILOR PUBLICE ȘI AMENAJĂRII TERITORIULUI

ORDIN nr. 27 /N/

din 7.04.1999

Având în vedere:

- Avizele Consiliului Tehnico - Științific nr.222/10.03.98, nr. 91/04.09.98, și nr. 92/04.09.1998,
- În temeiul H.G. nr. 456 /1994 republicată privind organizarea și funcționarea Ministerului Lucrărilor Publice și Amenajării Teritoriului,
- În conformitate cu Hotărârea Parlamentului nr. 12/1996 și a Decretului nr.591/1996,
- Ministrul Lucrărilor Publice și Amenajării Teritoriului emite următorul

ORDIN

Art.1 - Se aprobă reglementarea tehnică:

"Normativ de siguranță la foc a construcțiilor" Indicativ P118-99.

Art.2 - Reglementarea tehnică de la art.1, se publică în Buletinul Construcțiilor și în broșură de IPCT-SA.

Art.3 - Prezentul ordin intră în vigoare la data publicării lui în Buletinul Construcțiilor.

Art.4 - La aceeași dată își încetează valabilitatea "Normele tehnice de proiectare și realizarea construcțiilor privind protecția la acțiunea focului", indicativ P118-83.

Art.5 - Direcția Programe de Cercetare și Reglementări Tehnice va aduce la îndeplinire prevederile prezentului ordin.

MINISTRU

NICOLAE NOICA

**MINISTERUL LUCRĂRILOR PUBLICE ȘI AMENAJĂRII
TERITORIULUI
DIRECȚIA GENERALĂ TEHNICĂ**

**NORMATIV DE SIGURANȚĂ LA FOC A CONSTRUCȚIILOR
INDICATIV P 118-99**

Elaborat de:

**INSTITUTUL DE PROIECTARE, CERCETARE ȘI TEHNICĂ DE CALCUL ÎN
CONSTRUCȚII - IPCT - SA- BUCUREȘTI**

DIRECTOR GENERAL: ing. Șerban STĂNESCU

DIRECTOR GENERAL ADJUNCT: dr.ing. Dan CĂPĂȚĂNĂ

ȘEF DEPARTAMENT ARHITECTURĂ: arh. Bogdan DĂDĂRLAT

RESPONSABIL DE LUCRARE: arh. Mihai STOICA

AUTOR:

dr. arh. Ioan VOICULESCU

Coordonat de:

M.L.P.A.T. - DIRECȚIA GENERALĂ TEHNICĂ

DIRECTOR

ing. Octavian MĂNOIU

RESPONSABIL DE TEMĂ

arh. Doroteia COCHECI

NORMATIV DE SIGURANȚĂ LA FOC A CONSTRUCȚIILOR	Indicativ: P 118-99 Inlocuiește: P 118-83
----------------------------------------------------------	------------------------------------------------------

PARTEA I-A PREVEDERI COMUNE TUTUROR CONSTRUCȚIILOR

CAP. 1. GENERALITĂȚI

1.1. SCOP - DOMENIU DE APLICARE

Prezentul normativ stabilește performanțele și nivelele de performanță admisibile privind "siguranța la foc" a construcțiilor și este destinat proiectanților, executanților, verificatorilor de proiecte, experților tehnici și responsabililor tehnici cu execuția, proprietarilor sub orice titlu și utilizatorilor construcțiilor, precum și organelor administrației publice potrivit obligațiilor și răspunderilor ce la revin în conformitate cu Legea privind calitatea în construcții nr.10/1995.

1.1.2. Prevederile prezentului normativ sunt obligatorii la construcții de orice fel și instalațiile utilitare aferente acestora -denumite în continuare "construcții" - indiferent de forma de proprietate sau destinație. La lucrările de amenajări sau schimbări de destinație a construcțiilor existente, atunci când, în mod justificat, nu pot fi îndeplinite unele prevederi ale normativului, se vor asigura prin proiect măsuri compensatorii de siguranță la foc.

1.1.3. Nu fac obiectul prezentului normativ instalațiile și echipamentele tehnologice de producție (sisteme, utilaje, agregate, dispozitive, etc.) inclusiv proiectele de montaj aferente acestora și construcțiile destinate fabricării, manipulării și depozitării explozibililor, instalațiile tehnologice în aer liber, construcțiile nucleare, construcțiile subterane hidroenergetice și ale metroului, etc. precum și cele specifice organizării de șantier.

1.1.4. Pentru construcțiile monumente istorice sau de arhitectură, prevederile prezentului normativ au caracter de recomandare, urmând a fi luate, de la caz la caz, numai măsuri de îmbunătățire a siguranței la foc posibil de realizat, fără afectarea caracterului monumentului.

1.1.5. Pentru construcții și obiective ale structurilor de apărare

Elaborat de: INSTITUTUL DE PROIECTARE CERCETARE ȘI TEHNICĂ DE CALCUL ÎN CONSTRUCȚII - BUCUREȘTI	Aprobat de: MINISTRUL LUCRĂRILOR PUBLICE ȘI AMENAJĂRII TERITORIULUI cu ordinul nr. 27/N/ din 7.04.1999
----------------------------------------------------------------------------------------------------------	--------------------------------------------------------------------------------------------------------------------

națională, ordine publică și siguranță națională nominalizate prin ordine ale conducătorilor structurilor respective, prevederile normativului nu sunt obligatorii. La acestea se asigură măsurile de siguranță la foc stabilite de organele proprii de specialitate ale acestora, aprobate de conducătorii structurilor respective.

1.1.6. Măsurile de siguranță la foc ale construcțiilor trebuie să îndeplinească criteriile și nivelele de performanță prevăzute în normativ, stabilindu-se de la caz la caz, echiparea și dotarea

necesară cu mijloace și instalații de semnalizare și stingere a incendiilor, precum și componența și dotarea serviciului de pompieri în funcție de categoria de importanță a construcției, tipul construcției, destinație și mărime, riscuri și pericole de incendiu, amplasare și timpi operativi de intervenție a serviciilor de pompieri, densitatea sarcinii termice, rezistența și stabilitatea construcției în caz de incendiu, precum și scenariile de siguranță la foc.

1.1.7. Pentru îndeplinirea criteriilor și nivelurilor de performanță prevăzute în normativ, se vor utiliza materiale și elemente de construcții și instalații pentru care sunt efectuate determinări funcționale și de comportare la foc (clase de combustibilitate, rezistențe la foc, propagare flacăra, etc).

1.1.8. Prevederile prezentului normativ, tratează condițiile și nivelele de performanță specifice siguranței la foc a construcțiilor din categoria C de importanță și cu destinații curente (civile, de producție și/sau depozitare, mixte), proiectate și realizate din materiale de construcții tradiționale (lemn, metal, beton, piatră, ceramică, sticlă). Pentru construcțiile din categoriile de importanță A și B se vor stabili și asigura măsuri suplimentare de siguranță la foc. Materialele și elementele noi de construcții și instalații, produse în țară sau importate se utilizează în conformitate cu prevederile agrementelor tehnice ale acestora, emise potrivit legii.

1.2. TERMINOLOGIE, CLASIFICĂRI

1.2.1. Acoperis - parte a construcției care o închide față de exterior, peste ultimul nivel construit. Poate fi tip terasă sau cu șarpantă.

1.2.2. Arie (construită și desfășurată) - suprafață orizontală a construcției, delimitată de elemente perimetrice. Aria construită (A_c) este delimitată de fețele exterioare ale pereților de închidere perimetrali la nivelul soclului (planul de contact cu terenul), iar aria desfășurată (A_d) a unei construcții reprezintă suma ariilor construite a tuturor nivelurilor acesteia, subterane și supraterane, delimitate de fețele exterioare ale pereților de închidere perimetrali ai fiecărui nivel.

1.2.3. Atrium (patio, curte de lumină) - încălț închisă din interiorul unei construcții, delimitată pe una sau mai multe laturi de cel puțin patru niveluri ale construcției.

Atriumurile pot fi acoperite sau neacoperite.

1.2.4. Clapetă antifoc - dispozitiv de închidere (obturare) rezistent la foc, montat pe tubulatura de ventilație care străpunge un element de construcție antifoc sau rezistent la foc (în poziție normal deschisă și prevăzută cu acționare automată și manuală în caz de incendiu).

1.2.5. Clădire înaltă - construcție civilă (publică) supraterană, la care pardoseala ultimului nivel folosit este situată la peste 28 m față de terenul (carosabilul adiacent) accesibil autovehiculelor de intervenție a pompierilor pe cel puțin două laturi ale clădirii.

Atunci când ultimele niveluri sunt locuințe de tip duplex sau triplex se ia în considerare numai nivelul de acces din circulațiile comune orizontale ale clădirii.

Nu sunt considerate clădiri înalte:

- construcțiile care nu sunt destinate să adăpostească oameni;
- clădirile civile (publice) la care deasupra nivelului limită se află un singur nivel ce ocupă maximum 50% din aria construită a clădirii și cuprinde numai încăperi pentru mașini ale ascensoarelor, spații tehnice aferente construcției, circulații funcționale;
- clădiri civile (publice) nominalizate în normativ.

1.2.6. Clădire foarte înaltă - construcție civilă (publică) la care pardoseala ultimului nivel folosit este situată la înălțimea de 45 m, sau mai mult, măsurată conform art. 1.2.5.

1.2.7. Clasa de combustibilitate - caracteristică a unui material sau element, exprimată prin nivelul parametrilor specifici, determinați în urma unor încercări standardizate.

1.2.8. Combustibilitatea materialelor și elementelor de construcții -

Capacitatea acestora de a se aprinde și arde în continuare, contribuind la creșterea cantității de căldură dezvoltată de incendiu.

1.2.8.1. În funcție de comportarea la foc, materialele și elementele de construcții, pot fi incombustibile C0 (CA1) sau combustibile. Materialele și elementele de construcție combustibile se clasifică în clasele de combustibilitate:

- C1 (CA2a)-practic neinflamabile;

- C2 (CA2b) - dificil inflamabile;
- C3 (CA2c) - mediu inflamabile;
- C4 (CA2d) - ușor inflamabile.

Materialele din clasele C1 (CA2a) și C2 (CA2b), sunt considerate greu combustibile.

1.2.8.2. Materialele și substanțele ce se depozitează, se clasifică și în clase de periculozitate, simbolizate P1 la P5.

1.2.9. Compartiment de incendiu - construcție independentă (instalație), precum și construcții comasate sau grupate amplasate la distanțele normate față de vecinătăți sau volum construit compartimentat prin pereți antifoc față de construcțiile (instalațiile) adiacente.

În clădirile înalte și foarte înalte compartimentul de incendiu poate fi un volum închis, constituit din unul până la trei niveluri succesive, delimitate de elemente rezistente la foc conform normativului și cu aria desfășurată totală conform compartimentului de incendiu admis pentru construcțiile civile (publice) de gradul I de rezistență la foc.

1.2.10 Comportare la foc - totalitatea schimbărilor fizice și chimice intervenite atunci când un material, produs sau ansamblu, este supus acțiunilor unui incendiu standard.

1.2.11. Condiții de performanță - exprimarea performanțelor produsului prin criterii și nivele de performanță ale acestuia, corespunzătoare exigențelor (pretențiilor) de siguranță la foc a utilizatorilor.

1.2.12. Construcții: obiecte construite supraterane (cu sau fără subsoluri ori demisoluri) sau subterane, având următoarele destinații și funcțiuni:

- civile (publice) - pentru locuit, administrație, comerț, sănătate, cultură, învățământ, sport, turism, etc;
- de producție și/sau depozitare - pentru activități specifice de bază sau auxiliare, (hale, ateliere, depozite, etc);
- mixte - pentru diferite activități civile (publice), de producție și/sau depozitare, ori civile (publice) și de producție și/sau depozitare, înglobate în același volum construit.

NOTĂ: Construcțiile agroindustriale și agrozootehnice se tratează, după caz, prin asimilare cu construcțiile civile sau de producție ori depozitare, în funcție de destinațiile acestora.

1.2.13. Construcție (clădire) blindată - construcție închisă supraterană în care activitatea se desfășoară numai la lumină artificială, având acoperiș și pereți de închidere perimetrală plini, în care se prevăd numai goluri psihologice și uși de acces. Încăperile blindate cu aria construită (Ac) mai mare de 700 m² sunt considerate construcții blindate.

1.2.14. Construcție (clădire) deschisă - construcție descoperită sau acoperită tip "șopron", deschisă perimetral pe minimum 2 laturi ori delimitată de elemente neetanșe (plasă, trafor, etc).

1.2.15. Construcție (clădire) închisă - clădire acoperită și închisă perimetral cu pereți.

1.2.16. Construcție (clădire) monobloc - construcție închisă cu aria construită (Ac) de cel puțin 20.000 m² și lățimea mai mare de 72 m.

1.2.17. Construcție subterană - construcție realizată în întregime sub nivelul terenului înconjurător (natural sau amenajat).

1.2.18. Construcție clădire supraterană - construcție realizată peste cota terenului înconjurător (natural sau amenajat) și care poate avea sau nu niveluri subterane.

1.2.19. Cortină de siguranță - element mobil de protecție antifoc, specific golurilor mari din pereții de compartimentare împotriva incendiilor.

1.2.20. Criterii de performanță - condiții în raport de care se evaluează îndeplinirea unei cerințe de performanță.

1.2.21. Degajament protejat - spațiu construit închis destinat circulației utilizatorilor, alcătuit și separat de restul construcției cu elemente de construcție orizontale și verticale incombustibile C0 (CA1) și rezistente la foc conform normativului, astfel realizat și echipat încât să nu fie inundat cu fum un timp determinat luat în considerare la stabilirea timpului (lungimii) de evacuare în caz de incendiu.

1.2.22. Densitate sarcină termică - potențial caloric total al unui spațiu, încăpere, etc, raportat la aria pardoselii luată în considerare (J/m^2).

1.2.23. Demisol - nivel construit al clădirii având pardoseala situată sub nivelul terenului (carosabilului) înconjurător cu maximum jumătate din înălțimea liberă a acestuia și prevăzut cu ferestre în pereții de închidere perimetrală. Demisolul se consideră nivel suprateran al construcției.

Atunci când pardoseala este situată sub nivelul terenului (carosabilului) înconjurător cu mai mult de jumătate din înălțimea liberă, se consideră subsol și se include în numărul de niveluri subterane ale construcției.

1.2.24. Deschideri pentru evacuarea fumului (desfumare) - goluri practicate în treimea superioară a închiderilor perimetrare sau în acoperișul unei construcții, astfel încât să permită evacuarea fumului produs în caz de incendiu (permanent libere sau închise cu dispozitive care se deschid automat în caz de incendiu).

1.2.25. Grad de rezistență la foc - capacitate globală a construcției sau a compartimentului de incendiu de a răspunde la acțiunea unui incendiu standard, indiferent de destinația sau funcțiunea acestuia.

1.2.26. Incendiu - proces complex de ardere, cu evoluție necontrolată, datorat prezenței substanțelor combustibile și a surselor de aprindere, a cărui apariție și dezvoltare are efecte negative prin producerea de pierderi de vieți, pagube materiale, etc. și care impune intervenția organizată pentru stingere.

1.2.27. Inflamare generalizată (flash-over) - trecerea bruscă la starea de combustie generalizată pe suprafața materialelor combustibile dintr-un spațiu închis.

1.2.28. Încăperi cu aglomerări de persoane - încăperi în care se pot afla simultan cel puțin 50 de persoane, fiecareia din acestea revenindu-i o arie de pardoseală mai mică de $4 m^2$.

1.2.29. Încăpere tampon - încăpere (sas) de protecție a golurilor din pereți, astfel conformată, alcătuită și realizată încât să corespundă prevederilor normativului, potrivit rolului pe care îl are în caz de incendiu.

1.2.30. Înelitoare - izolare hidrofugă a acoperișurilor (teraselor), cu rol de asigurare a etanșeității construcției față de intemperii.

1.2.31. Limitarea propagării incendiilor - ansamblul măsurilor constructive și de instalații, care împiedică pentru durate normale de timp, extinderea incendiului în interiorul compartimentului de incendiu sau în afara acestuia.

1.2.32. Mansardă - spațiu funcțional amenajat în volumul podului construcției. Se include în numărul de niveluri supraterane.

1.2.33. Nivel - spațiu construit suprateran sau subteran al construcțiilor închise sau deschise, delimitate de planșee. Constituie nivel supanta a cărei arie este mai mare decât 40 % din cea a încăperii/spațiului în care se află.

1.2.34. Panouri de învelitoare - elemente autoportante montate pe șarpante ale construcțiilor, cu rol de izolare hidrofugă și după caz termică.

1.2.35. Perete cortină - închidere perimetrală a construcției, realizată cu structură proprie de rezistență (independentă de cea a construcției de care numai se ancorează), sau panouri de fațadă fixate de structura construcției (fără structură proprie).

După caz, pot fi utilizate și combinații ale celor două sisteme de închidere perimetrală cu perete cortină.

1.2.36. Perete sau planșeu antifoc (AF) - element de construcție vertical sau orizontal realizat din materiale incombustibile C0 (CA1), având rezistența la foc cel puțin egală cu nivelul stabilit în funcție de densitatea cea mai mare a sarcinii termice din compartimentele de incendiu pe care le separă, conform și realizat potrivit prevederilor normativului.

1.2.37. Perete sau planșeu rezistent la explozie (RE) - element de construcție vertical sau orizontal, realizat din materiale fără goluri interioare, incombustibile C0 (CA1), alcătuit și dimensionat prin calcul astfel încât să reziste la presiunea exploziei volumetrică respective.

Atunci când separă compartimente de incendiu, trebuie să îndeplinească și condițiile stabilite pentru elemente antifoc.

1.2.38. Perete sau planșeu rezistent la foc (RF) - element de construcție vertical sau orizontal, realizat din materiale C0(CA1)- cu rezistența la foc cel puțin egală cu nivelul stabilit în normativ, în funcție de rolul de protecție la foc pe care îl are.

1.2.39. Perete sau planșeu etanș la foc (EF) - element de construcție vertical sau orizontal alcătuit din materiale C0 (CA1) care asigură etanșeitatea stabilită prin normativ.

1.2.40. Pereti portanți - elemente de construcție verticale portante ale construcției, caracterizate prin clasa de combustibilitate și rezistență la foc, pentru stabilirea gradului de rezistență la foc al clădirii sau compartimentului de incendiu.

1.2.41. Pereti neportanți (autoportanți) - idem pereți portanți, dar fără îndeplinirea unui rol structural.

1.2.42. Performanță la foc - comportarea unui material, produs sau ansamblu supus unui incendiu, în raport cu utilizarea lui.

1.2.43. Planșeu - element de construcție orizontal sau înclinat care delimitează niveluri ale construcției, luat în calcul pentru determinarea gradului de rezistență la foc.

Planșeele parțiale (supanțe), care ocupă mai mult de 40% din aria încăperii în care sunt dispuse, se iau în calcul la determinarea gradului de rezistență la foc.

1.2.44. Potential calorific-vezi sarcina termică.

1.2.45. Platformă - element de construcție orizontal cu goluri neprotejate în procent de minimum 30% din arie, (inclusiv tip "grătar"), fără loc permanent de activitate și destinat vizitării periodice (max. 8ori/schimb). Platformele nu se iau în calcul la determinarea gradului de rezistență la foc și a numărului de niveluri.

1.2.46. Risc de incendiu - probabilitatea izbucnirii incendiilor în spații încăperi, construcții sau compartimente de incendiu ori instalații; în cele cu funcțiuni civile (publice) se exprimă prin riscuri de incendiu, iar în cele destinate activităților de producție și de depozitare se exprimă prin "categoriile de pericol de incendiu".

1.2.47. Rezistență la foc (RF) - aptitudinea unor părți sau elemente de construcție de a-și păstra, într-un timp determinat, capacitatea portantă, izolarea termică și etanșeitatea, stabilite prin încercări standardizate.

1.2.48. Sală aglomerată - (categorie distinctă a încăperilor cu aglomerări de persoane) - încăpere sau grup de încăperi care comunică direct între ele prin goluri (protejate sau neprotejate), în care suprafața ce-i revine unei persoane este mai mică de 4m² și în care se pot întruni simultan cel puțin 150 de persoane (săli de spectacole, săli de întruniri, încăperi pentru expoziții, muzee, cluburi, cinematografe, comerț, cazinouri, discoteci, etc). Când sunt situate la parter, se consideră săli aglomerate cele cu mai mult de 200 persoane.

1.2.49. Sarcină termică - suma energiilor calorice degajate prin combustia completă a tuturor materialelor din spațiul considerat.

1.2.50. Sarpantă - ansamblul structural al acoperișului unei construcții, pe care se dispune suportul învelitorii sau panourile de învelitoare.

1.2.51. Scară de evacuare - circulație verticală corespunzător dispusă, conformată, dimensionată și protejată pentru a asigura condiții de evacuare a utilizatorilor în caz de incendiu.

1.2.52. Scară cu trepte balansate - scară la care forma în plan a unor trepte este diferită de celelalte, pe înălțimea uneia sau mai multor rampe, ori aîntregii scări.

1.2.53. Scenarii de siguranță la foc - combinații de valori și relații între condițiile și performanțele la foc asigurate, în scopul realizării siguranței utilizatorilor.

1.2.54. Scena amenajată - spațiu de joc aferent sălii, cu aria minimă de 150 m² (inclusiv buzunarele și depozitele acesteia), prevăzut cu turn de scenă cu sau fără trape în pardoseală și echipată cu dispozitive de manevrare a decorurilor.

1.2.55. Sistem de evacuare a fumului și a gazelor fierbinti - sistem constituit din dispozitive de

evacuare a fumului și a gazelor fierbinți și ecrane verticale coborâte sub acoperiș sau tavan în scopul limitării sau propagării incendiilor în construcțiile închise cu arii libere mari (fără pereți despărțitori).

1.2.56. Supanta - planșeu intermediar plin, deschis pe una sau mai multe laturi față de încăperea în care este dispus. Se ia în considerare conform prevederilor normativului.

1.2.57. Tambur deschis - protecție a golurilor de circulație funcțională din pereții antifoc, rezistenți la foc sau la explozie.

1.2.58. Uși de evacuare - elemente mobile de închidere a golurilor de circulație și evacuare din pereții care delimitează diferite spații construite.

1.2.59. Uși, cortine și obloane rezistente la foc - elemente mobile de protecție a golurilor de circulație și evacuare din pereții cu rol de limitare a propagării incendiilor, alcătuite și echipate conform normativului.

1.2.60. Utilizatori - persoane, animale sau obiecte care folosesc sau exploatează construcția.

1.2.61. Volet - dispozitiv de închidere (obturare) rezistent la foc, montat pe tubulaturi (ghene) de evacuare a fumului, normal închis sau deschis în poziție de așteptare prevăzut cu acționare automată și manuală în caz de incendiu.

CAP. 2. CONDITII GENERALE DE PERFORMANȚĂ A CONSTRUCȚIILOR

2.1. RISC DE INCENDIU ȘI GRAD DE REZISTENȚĂ

Risc de incendiu

2.1.1. La clădiri civile (publice) riscul de incendiu este determinat, în principal, de densitatea sarcinii termice (q) stabilită prin caicul și de destinația respectivă,

2.1.2. în funcție de densitatea sarcinii termice, riscul de incendiu în clădiri civile (publice), poate fi:

- mare: $q_i = \text{peste } 840 \text{ MJ/m}^2$
- mijlociu: $q = 420 - 840 \text{ MJ/m}^2$
- mic: $q_i = \text{sub } 420 \text{ MJ/m}^2$

2.1.3. În funcție de destinație (funcțiune), unele spații și încăperi din clădirile civile (publice), se încadrează în următoarele riscuri de incendiu:

- mare: în care se utilizează, sau depozitează materiale sau substanțe combustibile (arhive, biblioteci, multiplicare, parcaje autoturisme, etc.
- mijlociu: în care se utilizează foc deschis (bucătării, centrale termice, officii cu preparări calde, etc);
- mic: celelalte încăperi și spații.

În încăperile și spațiile echipate cu instalații automate de stingere a incendiilor, riscurile mari de incendiu pot fi considerate mijlocii, iar riscurile mijlocii pot fi considerate mici. Pentru întregul compartiment de incendiu sau clădire, riscul de incendiu considerat va fi cei mai mare care reprezintă minimum 30% din volumul acestora.

2.1.4. La construcții de producție și/sau depozitare, riscul de incendiu are în vedere natura activităților desfășurate, caracteristicile de ardere ale materialelor și substanțele utilizate, prelucrate, manipulate sau depozitate, și densitatea sarcinii termice. La acestea riscul de incendiu este definit prin categorii de pericol de incendiu, ce exprimă:

- categoriile A(BE3a) și B(BE3b): posibilități de incendiu și explozie volumetrică (risc foarte mare de incendiu);
- categoria C (BE2): posibilități de incendiu / ardere (risc mare de incendiu);
- categoria D (BE1a): existența focului deschis sub orice formă, în absența substanțelor combustibile (risc mediu de incendiu);
- categoria E(BE1b): existența unor materiale sau substanțe incombustibile în stare rece sau a

substanțelor combustibile în stare de umiditate înaintată, peste 80% (risc mic de incendiu).

2.1.5. Zonele din încăperi, încăperile, compartimentele și construcțiile de producție și / sau depozitare vor avea definit riscul de incendiu (fiecare în parte) prin una din cele cinci categorii de pericol de incendiu, conform tabelului 2.1.5., în funcție de pericolul de incendiu determinat de proprietățile fizico-chimice ale materialelor și substanțelor utilizate, prelucrate, manipulate sau depozitate -inclusiv utilajele, rafturile, paletele, ambalajele, etc.

Tabel 2.1.5

CATEGORII DE PERICOL DE INCENDIU

Categoria de pericol de incendiu	Caracteristicile substanțelor și materialelor ce determină încadrarea	Precizări
0	1	2
A (BE3a)	Substanțe a căror aprindere sau explozie poate să aibă loc în urma contactului cu oxigenul din aer, cu apa sau cu alte substanțe ori materiale. Lichide cu temperatura de inflamabilitate a vaporilor până la 28°C, gaze sau vapori cu limita inferioară de explozie până la 10%, atunci când acestea pot forma cu aerul amestecuri explozive	Nu determină încadrarea în categoriile A și B (BE3a și BE3b) de pericol de incendiu: <ul style="list-style-type: none"> • folosirea substanțelor solide, lichide sau gazoase drept combustibili pentru ardere; • scăpările și degajările de gaze, vapori sau praf, stabilite conform pct. 2.1.7. care sunt în cantități ce nu pot forma cu aerul amestecuri explozive. <p>În asemenea situații încadrarea se face în categoria C, D sau E (BE2, BE1a sau BE1b), în funcție de densitatea sarcinii termice și pericolul de incendiu în ansamblu.</p>
B (BE3b)	Lichide cu temperatura de inflamabilitate a vaporilor cuprinsă între 28-100°C, gaze sau vapori cu limita inferioară de explozie mai mare de 10%, atunci când acestea pot forma cu aerul amestecuri explozive. Fibre, praf sau pulberi, care se degajă în stare de suspensie în cantități ce pot forma cu aerul amestecuri explozive.	

<p style="text-align: center;">C (BE2)</p>	<p>Substanțe și materiale combustibile solide. Lichide cu temperatura de inflamabilitate a vaporilor mai mare de 100°C.</p>	<p>Nu determină încadrarea în categoria C (BE2) de pericol, oricare din următoarele situații:</p> <ul style="list-style-type: none"> • folosirea substanțelor solide lichide sau gazoase drept combustibili pentru ardere; • utilizarea lichidelor combustibile cu temperatura de inflamabilitate peste 100°C la comenzi hidraulice, răcire, ungere, filtre și tratamente termice, în cantități de max. 2m³, cu condiția luării unor măsuri locale pentru limitarea propagării incendiului; • folosirea echipamentului electric, care conține până la 60 Kg ulei pe unitatea de echipament, precum și a fluxurilor de cabluri cu mai puțin de 3,5 Kg material combustibil / ml pe flux; • materialele și substanțele combustibile din spațiul respectiv, inclusiv cele din utilaje care nu se încadrează la aliniatul 2 sau cele utilizate la transportul ori depozitarea materialelor combustibile, a unor ambalaje, palete sau rafturi combustibile, dacă nu depășesc în totalitate 105 MJ/m² <p>În situațiile de mai sus, încadrarea se face în funcție de pericolul de incendiu în ansamblu, în categoria D sau E de pericol de incendiu (BE1a sau BE1b).</p>
<p style="text-align: center;">D (BE1a)</p>	<p>Substanțe sau materiale incombustibile în stare fierbinte, topite sau incandescente, cu degajări de căldură radiantă, flăcări sau scântei. Substanțe solide, lichide sau gazoase ce se ard în calitate de combustibil.</p>	
<p style="text-align: center;">E (BE1b)</p>	<p>Substanțe sau materiale incombustibile în stare rece sau materiale combustibile în stare de umiditate înaintată (peste 80%), astfel încât posibilitatea aprinderii lor este exclusă.</p>	

2.1.6. Categoriile de pericol de incendiu se stabilesc pe zone și încăperi precum și independent pentru fiecare compartiment de incendiu în parte și construcție, menționând-se obligatoriu în documentația tehnico-economică.

Cea mai periculoasă categorie de pericol de incendiu necompartimentată existentă într-o încăpere (spațiu), compartiment de incendiu sau construcție, de regulă, determină categoria de pericol a acestora, cu următoarele excepții:

- categoriile A și B (BE3a și BE3b) de pericol de incendiu al căror volum aferent este mai mic de

5% din volumul încăperii sau a compartimentului respectiv;

• categoriile C și D (BE2 și BE1 a) de pericol de incendiu cu un volum aferent mai mic de 10% din volumul încăperii sau al compartimentului respectiv, fără a depăși o arie de 400 m².

În cazurile exceptate se iau măsuri care să reducă posibilitățile formării concentrației locale cu pericol de explozie și a propagării incendiului spre spațiile învecinate din cadrul încăperii sau al compartimentului respectiv.

În cazul existenței mai multor categorii de pericol de incendiu necompartimentate, situate în puncte distincte ale încăperii sau ale compartimentului, se iau în considerație sumele volumelor aferente și respectiv ale ariilor efective ale fiecărei categorii de pericol. Pentru categoriile C și D (BE2 și BE1a) de pericol de incendiu însumarea se aplică numai dacă distanța dintre spațiile respective, este mai mică de 40 m (măsurată pe orizontală).

Pentru compartimente de incendiu sau construcții, categoria de pericol de incendiu cea mai periculoasă se extinde la întregul volum al acestora atunci când reprezintă mai mult de 30% din volumul construit al compartimentului sau construcției.

2.1.7. Pentru determinarea concentrației amestecului exploziei se ține seama de scăpările și degajările de gaze, vapori sau praf, atât în timpul desfășurării normale a activității, cât și în cazurile accidentale de avarie stabilite prin proiect la instalațiile de utilități aferente.

Grade de rezistență la foc

2.1.8. Condițiile minime pe care trebuie să le îndeplinească elementele principale ale construcției (compartimentului de incendiu) astfel încât întreaga construcție sau compartiment să poată fi încadrat într-un anumit grad de rezistență la foc, sunt precizate în tabelul 2.1.9.

Tabelul 2.1.9.

CONDIȚII MINIME PENTRU ÎNCADRAREA CONSTRUCȚIILOR ÎN GRADE DE REZISTENȚĂ LA FOC

Nr. crt.	Tipul elementelor de construcție	Gradul de rezistență la foc				
		I	II	III	IV	V
0.	1.	2.	3.	4.	5.	6.
1.	Stâlpi, coloane pereți portanți	C0(CA1) 2 ¹ / ₂ ore	C0(CA1) 2 ore	C1 (CA2a) 1 oră	C2 (CA2b) 30 min	C4 (CA2d) -
2.	Pereți interiori neporanți	C0(CA1) 30 min	C1 (CA2a) 30 min	C2 (CA2b) 15 min	C3 (CA2c) 15 min	C4 (CA2d) -
3.	Pereți exteriori neporanți	C0(CA1) 15 min	C1 (CA2a) 15 min	C2 (CA2b) 15 min	C3 (CA2c) -	C4 (CA2d) -
4.	Grinzi, planșee nervuri, acoperișuri terasă	C0(CA1) 1 oră	C0(CA1) 45 min (30min)*	C1 (CA2a) 45 min (30 min)*	C2 (CA2b) 15 min	C4 (CA2d) -
5.	Acoperișuri autoportante fără pod (inclusiv contravântuiri), șarpanta acoperișurilor fără pod	C0(CA1) 45 min (30min)*	C1 (CA2a) 30 min (15 min)*	C2 (CA2b) 15 min	C3 (CA2c) -	C4 (CA2d) -
6.	Panouri de învelitoare și suportul continuu al învelitorii combustibile	C0(CA1) 15 min	C1 (CA2a) -	C2 (CA2b) -	C3 (CA2c) -	C4 (CA2d) -

NOTĂ: *În clădirile și compartimentele de incendiu în care densitatea sarcinii termice nu depășește 840 MJ/m^2 , (cu excepția clădirilor înalte, foarte înalte și cu săli aglomerate, cele care adăpostesc persoane care nu se pot evacua singure, și cu echipament de importanță deosebită), se pot aplica valorile rezistențelor la foc din paranteze.

2.1.9. Toate elementele principale ale construcției, funcție de rolul acestora, trebuie să îndeplinească condițiile minime de combustibilitate și rezistență la foc prevăzute pentru încadrarea în gradul respectiv de rezistență la foc, caracterizând stabilitatea la foc a construcției.

Pentru ca un element al construcției să corespundă la un anumit grad de rezistență la foc, trebuie să îndeplinească ambele condiții minime (atât cea de combustibilitate cât și cea de rezistență la foc) precizate în tabelul 2.1.9.

2.1.10. Gradul de rezistență la foc al construcției sau al unui compartiment de incendiu este determinat de elementul său cu cea mai defavorabilă încadrare și se precizează obligatoriu în documentația tehnico-economică.

2.1.11. La stabilirea gradului de rezistență la foc, respectiv a stabilității la foc a construcției, nu se iau în considerare următoarele:

2.1.11.1. Șarpanta și suportul învelitorii construcțiilor de gradul II sau III, cu pod, dacă planșeul spre pod nu este suspendat de șarpanta acoperișului, iar golurile acestuia sunt protejate prin elemente de închidere rezistente la foc minimum 30 minute. La clădirile înalte și foarte înalte acoperișurile cu pod vor fi realizate integral din materiale C0(CA1).

2.1.11.2. Învelitoarea acoperișurilor de orice fel, inclusiv termoizolația și hidroizolația montate asupra unui suport C0 (CA1) continuu, rezistent la foc conform condițiilor din tabelul 2.1.9. (în afară detablă).

2.1.11.3. Luminatoarele și cupolele (incombustibile sau combustibile) a căror arie însumată (în proiecție orizontală) nu depășește 25% din aria spațiului închis în care sunt dispuse și cele ale atriumurilor, indiferent de arie, realizate cu structură C0 (CA1) și vitrări din materiale C0...C2(CA1, la CA2b).

2.1.11.4. Pardoselile și tâmplăria (uși, ferestre, obloane), inclusiv fâșiile fixe pentru iluminatul natural executate din materiale C2-C3 (CA2b și CA2c), în suprafață de maximum 10% din aria peretelui exterior și astfel dispuse și întrerupte încât să nu favorizeze propagarea incendiului de la un nivel la altul și în lungul clădirii.

2.1.11.5. Pereții interiori despărțitori neportanți sau panourile fără rol de limitare a propagării incendiilor incombustibile sau din materiale combustibile cu geam ori cu plasă de sârmă, dacă înălțimea însumată a panourilor pline combustibile este de cel mult 1,20m precum și alte categorii de pereți despărțitori combustibili a căror folosire este admisă conform prezentului normativ.

2.1.11.6. Finisajele interioare, precum și plafoanele suspendate și pardoselile tip estradă din construcții care îndeplinesc condițiile de combustibilitate prevăzute pentru planșee, sau când utilizarea lor este admisă conform prezentului normativ.

2.1.11.7. Platformele metalice și elementele metalice care nu fac parte din structura de rezistență a construcției.

2.1.11.8. Elementele constructive ale marchizelor, windfangurilor, serelor, verandelor, pridvoarelor, etc.

2.1.12. În construcțiile în care densitatea sarcinii termice nu depășește 420 MJ/m^2 și materialele combustibile sunt astfel distribuite încât să nu pericliteze stabilitatea construcției prin încălzirea

locală a unor elemente de construcție în timpul incendiului, se admite utilizarea structurilor metalice neprotejate sau parțial protejate și reducerea corespunzătoare a rezistenței la foc a stâlpilor, pereților și planșelor până la minimum 15 minute, considerându-se că structura îndeplinește condițiile pentru gradul II rezistență la foc. În aceleași condiții se pot reduce și rezistențele la focale stâlpilor, pereților și planșelor realizate din alte materiale.

La clădiri înalte, foarte înalte și la săli aglomerate, precum și la cele de producție și/sau depozitare vor fi respectate și prevederile specifice.

2.1.13. Structurile metalice neprotejate sau parțial protejate pot fi utilizate, în condițiile normativului în general la:

- compartimente și spații echipate cu instalații automate de stingere cu apă care asigură răcirea elementelor pe timpul normat;
- construcții supraterane cu maximum 15,00m înălțime.

2.1.14. La utilizarea structurilor metalice neprotejate sau parțial protejate, se vor avea în vedere rolul elementului în asigurarea stabilității construcției, categoria de importanță a construcției, numărul de persoane și valoarea bunurilor adăpostite, precum și urmările posibile ale prăbușirii construcției datorită acțiunii focului.

2.2. AMPLASAREA CONSTRUCȚIILOR ȘI CONFORMAREA LOR LA FOC.

Amplasarea

2.2.1. Construcțiile supraterane civile (publice) de producție și/sau depozitare, de regulă, se amplasează comasate sau grupate la distanțe nenormate între ele, în limitele unor compartimente de incendiu specifice, cu arii maxime admise în funcție de destinație, gradul de rezistență la foc cel mai dezavantajos, riscul de incendiu și numărul de niveluri cel mai mare, (luând în calcul suma ariilor construite efective).

2.2.2. Construcțiile independente și grupările sau comasările de construcții constituite conform art.2.2.1., se amplasează astfel încât să nu permită propagarea incendiilor o perioadă de timp normată sau, în cazul prăbușirii, să nu afecteze obiectele învecinate, respectându-se distanțele minime de siguranță din tabelul 2.2.2. ori compartimentându-se prin pereți rezistenți la foc alcătuiți corespunzător densității sarcinii termice celei mai mari, potrivit normativului.

Tabel 2.2.2.

Distanțe de siguranță

Grad de rezistență la foc	Distanțe minime de siguranță (m) față de construcții având gradul de rezistență la foc		
	I-II	III	IV-V
I-II	6	8	10
III	8	10	12
IV-V	10	12	15

NOTĂ: 1. Pentru construcțiile de producție sau depozitare din categoria A sau B (BE3a,b) de pericol de incendiu, distanțele de siguranță față de clădiri cu alte riscuri sau categorii de pericol de incendiu, se majorează cu 50%, fără a fi mai mici de 15,00m.

2. În cazuri justificate tehnic, în cadrul limitei de proprietate, investitorii pot stabili distanțe mai mici pe proprie răspundere, prin hotărâri scrise ale consiliilor de conducere respective, dacă adoptă măsuri de protecție compensatorii, stabilite prin proiect și scenariile de siguranță la foc.

2.2.3. Construcțiile cu destinații sau funcțiuni diferite, grupate sau comasate în cadrul unui compartiment de incendiu, se separă între ele cu pereți și planșee corespunzătoare destinațiilor, riscurilor și categoriilor de incendiu, precum și densității sarcinii termice, conform prevederilor normativului, iar între compartimentele de incendiu, dacă nu sunt asigurate distanțele de siguranță, se prevăd elemente despărțitoare verticale antifoc sau rezistente la foc (pereți) din materiale C0 (CA1), rezistente la foc corespunzător densității sarcinii termice, dar minimum 3 ore și după caz, rezistente la explozie.

În clădiri înalte și foarte înalte se pot realiza compartimente de incendiu conform prevederilor specifice acestora.

Conformare la foc

2.2.4. Construcțiile în ansamblu și elementele de construcții ale acestora vor fi astfel alcătuite și conformate încât să nu favorizeze propagarea focului și a fumului.

2.2.5. Pe cât posibil, activitățile cu riscuri mari de incendiu se dispun în zone distincte ale construcției, iar cele cu pericol de explozie la ultimul nivel. Atunci când această dispunere nu este posibilă tehnic sau funcțional se iau măsurile de protecție și compartimentare necesare, conform prevederilor normativului.

2.2.6. Prin dispunerea funcțiunilor în construcție și asigurarea măsurilor de protecție corespunzătoare, se va urmări eliminarea posibilităților de propagare ușoară a fumului și a focului în afara compartimentelor în care s-a produs incendiul, precum și protejarea acestora față de acțiunea unui incendiu din vecinătatea lor.

2.2.7. Funcțiunile diferite dintr-o construcție, de regulă, se separă cu elemente de construcții verticale și orizontale rezistente la foc, astfel alcătuite și dimensionate încât să nu pună în pericol viața utilizatorilor un timp determinat.

2.2.8. Construcțiile cu funcțiuni mixte (civile, de producție și/sau depozitare), vor avea dispuse funcțiunile periculoase, în zone distincte și prevăzute elemente de separare corespunzătoare riscurilor și categoriilor de incendiu, precum și densității sarcinii termice a acestora, prin pereți și planșee rezistente la foc, ale căror goluri funcțional necesare vor fi protejate corespunzător prevederilor normativului.

2.2.9. Pentru limitarea propagării fumului și focului în construcții, se realizează compartimente de incendiu, iar în interiorul acestor compartimente se recomandă prevederea elementelor de separare rezistente la foc.

2.2.10. Ariile construite admise pentru compartimente de incendiu ale construcțiilor civile (publice), de producție și/sau depozitare, sunt precizate diferențiat în normativ, corespunzător gradului de rezistență la foc și destinației construcției respective.

2.3. ALCĂTUIRI CONSTRUCTIVE

Dispoziții generale

2.3.1. Construcțiile și elementele de construcții, în general se alcătuiesc și realizează astfel încât să nu favorizeze apariția și propagarea incendiilor.

2.3.2. Elementele de construcție combustibile se recomandă să nu aibă goluri interioare iar eventualele goluri interioare ale acestora vor fi întrerupte, de regulă, la cel mult 3,00 m pe verticală și 6,00 m pe orizontală. Întreruperile se pot executa din același material ca și elementul.

Golurile din elementele combustibile verticale nu trebuie să comunice cu cele din elementele combustibile orizontale.

Întreruperea continuității golurilor orizontale se realizează obligatoriu în dreptul pereților despărțitori iar a celor verticale în dreptul planșeelor.

Întreruperea continuității golurilor interioare este obligatorie și la placările combustibile ale pereților și tavanelor, dar nu se referă la canalele de ventilare, la spațiul de deasupra tavanelor suspendate cu rol de ventilare precum și la spațiile din podul clădirilor.

2.3.3. Continuitatea componentelor combustibile ale acoperișurilor fără pod, trebuie să se întrerupă cel puțin în dreptul rosturilor de tasare, dilatare sau seismice ale construcțiilor, prin intercalarea unor elemente CO (CA1), de minimum 1,00 m lățime, sau alte sisteme acceptate care să asigure limitarea transmiterii arderii.

Plafone suspendate

2.3.4. Plafonele suspendate combustibile trebuie să aibe continuitatea întreruptă, cel puțin la limita pereților încăperii și în dreptul rosturilor de tasare-dilatare ale construcției. Întreruperile se realizează prin fâșii incombustibile sau spații libere în planul plafonului, de minimum 0,60 m.

2.3.5. La plafonele combustibile sau incombustibile suspendate de planșee, de regulă, continuitatea golului dintre tavan și planșeu se întrerupe, prin diafragme din materiale CO la C2 (CA1 la CA2b), sau în cazuri justificate tehnic, prin perdele de drenaj, dispuse la maximum 25 m pe două direcții perpendiculare.

Sunt exceptate plafonele suspendate care nu sunt pline (te tip perforat, lamelar, fagure, grătar sau altele similare).

Galerii, canale

2.3.6. Montarea în aceeași galerie, canal sau estacadă a unor conducte ori sisteme de transport pentru lichide sau gaze, al căror amestec poate produce explozie sau incendiu, nu este admisă.

2.3.7. Galeria, canalele și estacadele destinate transportării substanțelor combustibile, cele care trec pe deasupra construcțiilor, precum și cele care constituie căi de evacuare a persoanelor, vor fi executate din materiale CO (CA1).

2.3.8. Galeria și canalele închise, prin care se transportă materialele combustibile sau conțin materiale ori elemente combustibile, vor avea asigurate posibilități de evacuare a fumului și, după caz, agazelor fierbinți.

2.3.9. La trecerea canalelor, conductelor sau cablurilor prin pereți și planșee antifoc sau rezistente la foc, se vor lua măsuri corespunzătoare de etanșare a golurilor din jurul acestora cu alcătuirii rezistente la foc, potrivit prevederilor normativului.

2.3.10. La intrarea în construcții a galeriilor, estacadelor și a canalelor de orice fel, se vor lua măsuri de protecție a golurilor în funcție de natura materialelor din care sunt executate, precum și a celor transportate, de destinația spațiilor spre care acced și de rolul de protecție la foc al peretelui traversat.

Atunci când normativul nu impune măsuri de protecție speciale vor fi prevăzute uși pline, iar în cazuri justificate în care condițiile tehnice sau funcționale nu permit montarea acestora, golurile se pot proteja cu perdele de drenaj.

Fac excepție estacadele, galeriile și canalele deschise realizate din elemente CO (CA1), prin care se transportă materiale incombustibile, la care protejarea golurilor este obligatorie numai când traversează pereți antifoc.

2.3.11. În construcțiile de gradul I...III de rezistență la foc, de regulă, pereții tuturor ghelelor verticale pentru conducte trebuie să fie CO (CA1), rezistenți la foc minimum 15 minute, cu excepția cazurilor menționate în normativ, în care sunt necesare rezistențe mai mari.

Trapele și ușile de vizitare practicate în pereții ghelelor verticale pentru conducte, trebuie să fie realizate din materiale CO (CA1) sau, după caz, C1 sau C2 (CA2a, CA2b).

2.3.12. Ghelele verticale pentru conducte și cabluri, la trecerea lor prin planșee vor avea închise spațiile dintre conducte sau cabluri, cu elemente CO (CA1), rezistente la foc minimum 30 de minute, în toate cazurile în care pereții și trapele sau ușile lor de vizitare nu sunt rezistente la foc minimum 30 de minute.

La trecerea prin pereții de compartimentare antifoc, ghelele orizontale se închid în jurul conductelor și a cablurilor, cu materiale CO (CA1) cu rezistență la foc echivalentă cu cea a elementului străpuns.

Elementele și materialele de construcție utilizate pentru protecția, închiderea sau mascarea instalațiilor și a echipamentelor, trebuie să fie cei puțin C2 (CA2b), recomandându-se CO sau C1 (CA1 sau CA2a).

Coșuri, tuburi

2.3.13. Coșurile de fum (sau de ventilare) și sobele, se alcătuiesc, execută și izolează față de elementele combustibile ale construcției conform reglementărilor tehnice în acest domeniu, astfel încât să nu conducă la incendii datorită transmiterii căldurii sau a scăpărilor de gaze fierbinți, flăcări, scânteii, etc.

2.3.14. Hotele de captare a degajărilor de căldură ale unor echipamente, dispozitive, aparate, etc. și tubulatura acestora, de regulă, vor fi realizate din materiale CO (CA1) și izolate față de elementele și materialele combustibile alăturate. În cazuri justificate funcțional, acestea pot fi C1 sau C2 (CA2a sau CA2b).

2.3.15. Elementele de construcție care separă de restul construcției camerele și crematoriile pentru gunoi, vor fi realizate din materiale CO (CA1) rezistente la foc minimum 1 oră și uși rezistente la foc minimum de 30 de minute. Camerele și crematoriile vor avea asigurată evacuarea fumului în exterior prin tiraj natural - organizat, minimum 1 % din arie, sau prin sistem mecanic.

2.3.16. Tuburile pentru gunoi vor fi realizate din materiale CO (CA1), iar accesul din construcție la acestea se asigură, de regulă, prin exterior (logii, balcoane), sau prin încăpere tampon separată de restul construcției și de casa scării prin pereții CO (CA1), rezistenți la foc minimum 1 oră și uși pline cu autoînchidere, cu excepțiile precizate în normativ.

Ascensoare

2.3.17. Puțurile ascensoarelor și în general ale sistemelor de transport pe verticală, inclusiv încăperile pentru mașinile aferente acestora, se separă de restul construcției prin elemente CO (CA1) cu rezistența la foc corespunzătoare riscului (categoriei de pericol) de incendiu, tipului de clădire și destinației, dar nu mai puțin de 1 oră pentru pereți și planșee.

Puțurile ascensoarelor de intervenție în caz de incendiu, vor corespunde prevederilor specifice acestora.

2.3.18. În casele de scări de evacuare nu este admisă amplasarea ascensoarelor pentru materiale, precum și a oricărui sistem de transport de materiale pe verticală.

2.3.19. Pentru ascensoarele de persoane înglobate în case de scări sau amplasate în atriumuri ori dispuse în exteriorul construcțiilor, precum și cele pentru acces la platforme, galerii sau pasarele deschise, nu este obligatorie separarea de restul construcției prin elemente rezistente la foc, conform prevederilor art.2.3.17.

Finisaje

2.3.20. Finisajul pe căile de evacuare a persoanelor trebuie să fie, de regulă, CO (CA1). Se admit pardoseli din lemn și mochete de maximum 2 cm grosime, precum și finisajele din folii de max. 0,5 cm grosime, care vor fi lipite pe suport CO (CA1), cu excepțiile prevăzute în normativ.

2.3.21. La placarea cu materiale combustibile a pereților CO (CA1), rezistenți la foc, se vor lua măsurile corespunzătoare de protecție, cum sunt: tratare cu substanțe ignifuge, întreruperi locale ale continuității materialelor combustibile, prevederea instalațiilor automate de stingere, etc,

conform prevederilor reglementărilor tehnice.

2.3.22. Finisajele și tratamentele termice sau fonice combustibile montate pe pereți CO (CA1) rezistenți la foc, nu vor crea goluri cu adâncimea mai mare de 20 cm față de aceștia.

2.3.23. Plafonele false, placările, tratamentele termice și fonice, pardoselile înalte, precum și finisajele combustibile vor fi montate sau protejate față de aparate electrice, corpuri de iluminat și în general de orice sursă de încălzire, astfel încât să nu fie posibilă aprinderea lor.

Pereți cortină

2.3.24. Pereții cortină utilizați la închiderile perimetrice ale construcțiilor, de regulă, se realizează din materiale și elemente de construcție CO la C2 (CA1 la CA2b), asigurând rezistența la foc corespunzătoare condițiilor de încadrare în gradul de rezistență la focal construcției.

2.3.25. Pereții cortină vor fi astfel proiectați, alcătuiți și realizați încât să întârzie propagarea incendiilor de la un nivel la altul, atât prin exteriorul construcției (pefațadă), cât și prin interiorul construcției.

2.3.26. Pentru întârzierea propagării incendiilor prin exteriorul construcției (pe fațadă) vitrările pereților cortină se separă pe verticală prin zone pline cu înălțimea de cei puțin 1,20 m, etanșe la foc minimum 30 minute.

2.3.27. În dreptul planșeelor de rezistență ale construcției și pe toată grosimea acestora, spațiul liber dintre peretele cortină și planșeu se etanșează cu materiale CO (CA1), asigurându-se minimum 30 de minute etanșeitate la foc, astfel încât să se întârzie propagarea incendiilor prin interior. În toate situațiile, pentru o mai bună comportare la foc se pot aplica și vopselele termosfumante.

2.3.28. Pentru întârzierea propagării fumului și a focului, la pereții cortină care nu au parapete piene CO (CA1) rezistente la foc minimum 30 de minute, sub planșeele de rezistență ale construcției se dispun ecrane continue de cel puțin 0,50 m înălțime din materiale CO (CA1), etanșe la foc minimum 30 minute. Atunci când plafonetele false sunt dispuse la limita inferioară a ecranului, în plafonete se vor asigura spații libere (traforuri) prin care fumul să pătrundă în spatele ecranului. Ecranele pot fi înlocuite cu instalație automată tip drencher care să asigure perdea de protecție.

2.3.29. Pereții cortină se ancorează cu elemente din oțel de structura de rezistență a construcției pe care o închide perimetral.

2.3.30. Materialele termoizolante utilizate la pereții cortină vor fi C0...C2(CA1...CA2b).

Casa scării

2.3.31. Pereții caselor de scări închise din construcțiile de gradul I...III de rezistență la foc, de regulă, trebuie să fie CO (CA1), rezistenți la foc minimum 2 ore și 30 minute și după caz, rezistenți la explozie, iar în clădirile de gradul IV și respectiv V de rezistență la foc, ei pot fi C1 (CA2a) sau C2 (CA2b), cu rezistență la foc de minimum 30 minute și respectiv 15 minute. Fac excepție situațiile prevăzute în normativ.

Grosimea de perete din spatele nișelor sau șlițurilor prevăzute în pereții caselor de scări, trebuie să asigure rezistență la foc de minimum 45 minute pentru construcțiile de gradul I...III și respectiv 15 minute la cele de gradul IV...V de rezistență la foc.

2.3.32. Planșeele clădirilor din gradul I...III de rezistență la foc care separă casele de scări și căile lor de ieșire spre exterior față de restul construcției, trebuie să fie CO (CA1) cu rezistență la foc de

cel puțin 1 oră. La clădirile de gradul IV-Vse vor respecta condițiile de încadrare în gradul de rezistență la foc.

2.3.33. Grinzile, podestele și rampele scărilor interioare închise sau deschise trebuie să fie C0 (CA1), cu rezistența la foc de minimum 1 oră în clădirile de gradul I...III și cel puțin din clasa C2 (CA2b) și rezistență la foc 45 minute în construcții de gradul IV, respectiv 15 minute în construcții de gradul V de rezistență la foc. Fac excepție situațiile precizate în normativ.

2.3.34. Elementele de protecție a golurilor de acces la casele de scări de evacuare, vor îndeplini condițiile prevăzute în normativ.

Atrium

2.3.35. Prevederile normativului se referă la atriumurile închise, acoperite cu lățimea de cel puțin $\sqrt{7} H$ (în care H este cea mai mică înălțime a atriumului, dar minimum patru niveluri ale construcției).

2.3.36. Realizarea unor atriumuri care nu îndeplinesc condițiile minime de dimensionare precizate, este admisă numai dacă se iau măsuri corespunzătoare de protecție care să împiedice transmiterea focului de la un nivel la altul, prin efectul de coș (protecția golurilor cu elemente rezistente la foc, copertine, balcoane, perdele de apă, etc, după caz).

2.3.37. Pentru închiderile perimetrare ale atriumurilor, de regulă, se utilizează materiale și elemente de construcție C0 (CA1), rezistente la foc minimum 15 minute cu excepția unor materiale aferente vitrărilor (garnituri, chituri, masticuri, etc.) care pot fi din clasa de combustibilitate C1 sau C2 (CA2a sau CA2b).

2.3.38. Atunci când atriumurile se închid perimetral cu panouri vitrate față de restul construcției, aceste închideri se realizează astfel încât să nu favorizeze propagarea incendiilor de la un nivel la altul. Vitrările se separă pe verticală prin zone pline cu înălțimea de cel puțin 1,20 m, etanșe la foc minimum 1 oră.

Zonele pline dintre vitrări, pot fi înlocuite pe planșee orizontale continue (copertine), C0 (CA1), rezistente la foc minimum 1 oră, și lățimea de cel puțin 1,20 m măsurată pe orizontală.

2.3.39. Circulațiile comune orizontale care sunt deschise spre atrium, se prevăd la limita lor spre atrium (sub planșee) cu ecrane continue din materiale C0 (CA1), etanșe la foc minimum 1 oră, cu înălțimea de cel puțin 0,50 m, realizate similar prevederilor art. 2.3.28., fără a fi admisă înlocuirea lor cu instalație automată tip sprinklersau drencher.

2.3.40. Dacă din considerente funcționale se prevăd pereți pentru separarea atriumurilor de restul construcției, aceștia trebuie să fie C0 (CA1) cu rezistența la foc corespunzătoare densității sarcinii termice, dar minimum 1 oră. Vitrările acestora nu vor depăși 30% din suprafața peretelui și vor fi C0 (CA1), rezistente la foc cel puțin 15 minute, dacă normativul nu stabilește altfel.

2.3.41. În atriumuri se pot utiliza dotări (fixe sau mobile) din materiale C0...C2 (CA1 la CA2b), iar densitatea sarcinii termice nu va depăși 420 MJ/m². La determinarea densității sarcinii termice se ia în considerare cel mai mare nivel al atriumului delimitat de pereți, (în afara celui de la parter).

2.3.42. Luminatoarele și cupolele care acoperă atriumurile se pot realiza cu structură C0 (CA1) și vitrări C0...C2 (CA1 la CA2b) care nu se iau în considerație la determinarea gradului de rezistență la foc al construcției.

2.3.43. În construcțiile cu atrium, nu se recomandă dispunerea adiacentă neseparată de atrium, a unor spații cu risc mare de incendiu. Atunci când totuși se prevăd, (pentru activități comerciale, expoziții permanente cu exponate combustibile și altele similare cu densitatea sarcinii termice

peste 840 MJ/m²), aceste spații se echipează obligatoriu cu instalații automate de semnalizare și stingere a incendiilor.

2.3.44. Depozitele de materiale și/sau substanțe combustibile neseperate față de atriumuri prin elemente rezistente la foc corespunzătoare densității sarcinii termice, nu sunt admise.

Încăperi de depozitare

2.3.45. Încăperile de depozitare a materialelor și substanțelor combustibile solide cu aria mai mare de 36 m² situate în construcții cu alte destinații, de regulă, se separă față de restul construcției prin pereți și planșee C0 (CA1) având rezistența la foc corespunzătoare densității sarcinii termice (tabel 2.4.2.), dacă normativul nu stabilește altfel.

Construcțiile pentru depozite se realizează conform prevederilor specifice.

2.3.46. Golurile de comunicație funcțională din elementele de compartimentare ale depozitelor precizate la 2.3.45. se protejează cu elemente corespunzătoare prevederilor normativului.

Evacuarea fumului în caz de incendiu la aceste depozite este obligatorie și se asigură prin dispozitive cu deschiderea automată în caz de incendiu, având aria liberă de minimum 1% din suprafața pardoselii sau cu sisteme mecanice de desfumare, corespunzătoralcătuite, distribuite și dimensionate.

Încăperi pentru instalații utilitare

2.3.47. Stațiile de pompare a apei pentru incendiu, grupurile electrogene care constituie surse electrice de rezervă ce alimentează dispozitive de protecție la foc, vane de incendiu și altele similare, se separă de restul construcției, de regulă, prin pereți C0 (CA1), fără goluri și cu limită de rezistență la foc de cel puțin 3 ore și planșee 1 oră și 30 de minute, având asigurat acces ușor din exterior. Se admite și comunicarea cu restul construcției a acestor funcțiuni numai dintr-un coridor comun, prin ușă cu rezistența la foc de minimum 1 oră și 30 minute, echipată cu dispozitive de autoînchidere sau închidere automată în caz de incendiu.

2.3.48. Sălile de cazane aferente sistemului de încălzire centrală se separă de restul construcției prin pereți și planșee din materiale C0 (CA1) cu rezistența la foc conform reglementărilor specifice, dar minimum 1 oră și 30 de minute.

În pereții de separare se admit goluri de comunicare cu restul construcției, protejate cu uși C0 (CA1), rezistente la foc minimum 15 minute.

2.3.49. Încăperile pentru ventilatoare, filtre, camere de desprăfuire și cicloane, prin care se vehiculează gaze, vapori, praf sau deșeuri combustibile se separă funcțional față de restul clădirii prin elemente despărțitoare C0 (CA1), cu rezistența la foc corespunzătoare, dar cel puțin 1 oră. Accesul în aceste încăperi, de regulă, trebuie să fie din exterior sau din încăperi fără riscuri sau pericole de incendiu (cu densitatea sarcinii termice sub 105MJ/m²).

Spații cu pericol de explozie categoria A (BE3a) și B (BE3b) de pericol de incendiu

2.3.50. Construcțiile care adăpostesc funcțiuni cu pericol de explozie se realizează din materiale și elemente de construcție C0 (CA1).

La construcțiile independente cu pericol de explozie se recomandă utilizarea elementelor de construcție ușoare, C0 (CA1), iar acoperișul acestor construcții trebuie să fie fără pod.

2.3.51. Încăperile și spațiile cu pericol de explozie categoria A (BE3a) sau B (BE3b) de pericol de incendiu, dacă nu pot fi dispuse în afara construcțiilor cu alte destinații, se separă de restul construcției prin elemente C0 (CA1), rezistente la explozie și, după caz, la foc, corespunzător alcătuite și dimensionate în conformitate cu prevederile reglementărilor tehnice de specialitate.

Planșeele și elementele lor de susținere vor fi astfel executate încât să nu fie deplasate de

suflul exploziei.

2.3.52. Practicarea unor goluri în pereții rezistenți la explozie nu este admisă decât în cazuri excepționale, impuse de necesități tehnologice sau funcționale și numai dacă sunt protejate corespunzător prevederilor din prezentul normativ.

2.3.53. Străpungerea pereților rezistenți la explozie de către conducte, conductoare sau cabluri electrice, este admisă numai în cazuri de strictă necesitate și în condițiile luării măsurilor de protecție care să asigure împiedicarea trecerii vaporilor, gazelor și prafului combustibil.

2.3.54. Planșeele rezistente la explozie, trebuie să îndeplinească condițiile asigurate de către pereții rezistenți la explozie ai spațiului respectiv.

2.3.55. Încăperile și spațiile cu pericol de explozie nu vor avea tavane false și zone neventilate care să faciliteze producerea concentrațiilor periculoase de aer cu gaze, vapori sau praf combustibil. În încăperile cu degajări de praf combustibil, finisajul va permite curățirea ușoară a suprafețelor.

2.3.56. Încăperile și spațiile închise cu pericol de explozie trebuie să aibe asigurate în pereții exteriori sau în acoperiș, goluri pentru decompresie în caz de explozie, cu aria totală de minimum $0,05 \text{ m}^2$ la 1 m^3 din volumul încăperii respective. Adoptarea unui procent mai mic este admisă pe baza unui calcul justificativ, din care să rezulte că prin aceasta stabilitatea clădirii nu este afectată.

Golurile pentru decompresie se amplasează în vecinătatea surselor de explozie, avându-se în vedere ca efectul suflului exploziei în exteriorul construcției să nu afecteze obiecte învecinate sau căi publice de circulație.

2.3.57. Golurile ce se prevăd pentru decompresie în caz de explozie pot fi neînchise sau închise. Elementele de închidere, proiectate și realizate astfel încât să cedeze la presiunea datorată exploziei, pot fi constituite din: panouri sau porțiuni de perete sau acoperiș de tip ușor (dislocabile sau rabatabile), ferestre și/sau luminatoare cu geam simplu nearmat care să cedeze la presiunea de cel mult 118 daN/m^2 .

2.3.58. În spațiile în care se pot produce amestecuri explozive de aer cu gaze, vapori sau praf, stratul de uzură al pardoselilor trebuie să fie executat din materiale care la lovire să nu producă scântei capabile să inițieze aprinderea respectivelor amestecuri explozive.

2.3.59. În încăperi și spații cu pericol de explozie, tâmplăria și sistemele de acționare a acestora se vor realiza sau proteja astfel încât, prin manevrare, să nu producă scântei capabile să inițieze aprinderea amestecurilor explozive.

2.3.60. Delimitarea zonelor din construcții până la care se extind măsurile de protecție impuse de spațiile încadrate în categoriile A (BE3_a) și B (BE3_b) de pericol de incendiu se face având în vedere posibilitatea prezenței amestecurilor de aer cu gaze, vapori sau praf, în concentrații care să prezinte pericol de explozie, în timpul funcționării normale și în caz de avarie a instalațiilor utilitare aferente.

2.4. LIMITAREA PROPAGĂRII FOCULUI ȘI A FUMULUI

Dispoziții generale

2.4.1. Elementele de construcții, pereți și planșee utilizate pentru limitarea propagării incendiilor și a efectelor acestora, precum și a exploziilor, sunt de tipul:

- antifoc (AF);

- rezistente la foc (RF);
- rezistente la explozie (RE);
- etanșela foc (EF)

Protecția golurilor funcționale din aceste elemente de construcții, se realizează, după caz, cu uși, obloane, cortine, încăperi tampon sau tamburi deschiși, alcătuite și dimensionate conform normativului.

2.4.2. În funcție de densitatea cea mai mare a sarcinii termice din spațiile pe care le desparte, de regulă, pereții trebuie să reziste la foc conform tabel 2.4.2., dacă prevederile normativului nu stabilesc alte condiții.

Tabel 2.4.2.

Densitatea sarcinii termice (q) (MJ/m ²)	Rezistența la foc minimă admisă (ore. minute)
<210	30 minute
210 ÷ 420	1 oră
421 ÷ 630	2 ore
631 ÷ 840	3 ore
841 ÷ 1260	4 ore (3)*
1261 ÷ 1680	5 ore (3)*
1681 ÷ 2940	6 ore (3)*
>2940	7 ore (3)*

NOTĂ: *) Valoarea de 3 ore (paranteze) se aplică în toate cazurile în care se prevăd instalații automate de stingere a incendiilor.

ELEMENTE ANTIFOC ȘI PROTECȚIA GOLURILOR DIN ACESTEA (AF)

Pereți antifoc

2.4.3. Pereții antifoc se execută din materiale CO (CA1), astfel amplasați, alcătuiți și dimensionați încât să reziste la efectele incendiilor din compartimentele de incendiu pe care le separă.

2.4.4. Pereții antifoc trebuie să îndeplinească în caz de incendiu funcția de compartimentare, păstrându-și stabilitatea, rezistențele mecanice și capacitatea de izolare termică pe timpul normal, în funcție de densitatea sarcinii termice conform tabelului 2.4.2. dar cel puțin 3 ore.

2.4.5. În clădirile parter și în cazurile precizate în normativ, compartimentarea antifoc se poate realiza prin pereți CO (CA1) care asigură numai rezistența la foc prevăzută la art.2.4.2.

2.4.6. În construcțiile cu structuri din beton armat sau metalice, pereții antifoc pot fi înglobați direct în aceste structuri, care vor fi astfel executate sau protejate încât să aibă rezistență la foc cel puțin egală cu cea necesară pentru pereții antifoc respectivi.

2.4.7. Pereții antifoc care separă, pe anumite porțiuni ale lor, spații cu pericol de explozie, trebuie să îndeplinească pe aceste porțiuni și condițiile prevăzute pentru pereții rezistenți la explozie.

2.4.8. Nu se admite încastrarea în pereții antifoc a planșelor sau a elementelor constructive care au rezistență la foc mai mică de 2 ore, permițându-se numai rezervarea acestora (liberă sau articulată). Rezemarea grinzilor metalice pe pereți antifoc se realizează astfel încât grinda dilatată să nu dea împingeri laterale în peretele antifoc.

2.4.9. Rosturile dintre pereții antifoc și planșee, stâlpi, acoperișuri și pereții exteriori ai construcției, se etanșează cu materiale care să asigure o rezistență la foc de cel puțin 1 oră și 30 de minute.

2.4.10. Pereții antifoc trebuie să depășească planul exterior al acoperișurilor, luminatoarelor, pereților din clasa de luminozitate C3 sau C4 (CA2c,d), pe care îi intersectează (fig. 2.4.10.), astfel:

- 0,60 m (măsurat pe verticală), față de orice astfel de element combustibil al acoperișurilor și luminatoarelor aflate la mai puțin de

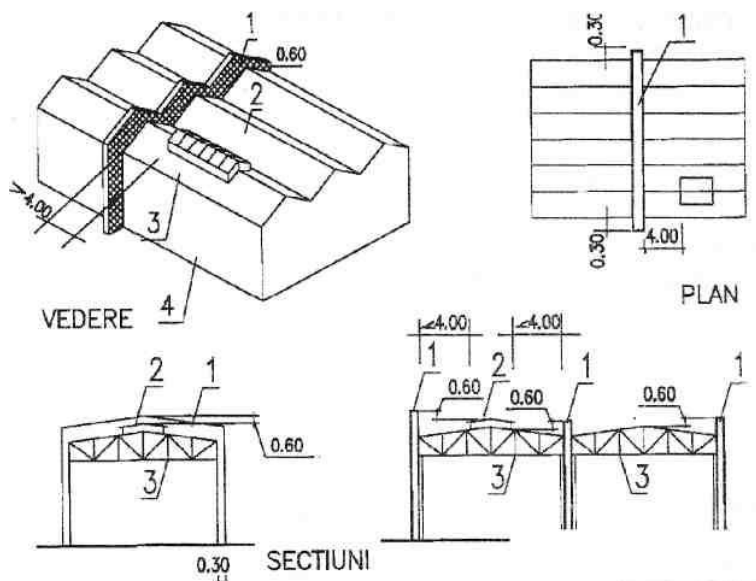


Fig.2.4.10.

1-perete antifoc; 2-luminator; 3-acoperiș combustibil; 4-închidere perimetrală combustibilă (pereți exteriori)

4,00 m distanță de peretele antifoc, inclusiv a acoperișurilor cu suport din tablă și termoizolație șj/sau hidroizolație necombustibile.

- 0,30 m (măsurat pe orizontala) față de pereți exteriori și streașini din clasa de combustibilitate C3 sau C4, respectiv (CA2 c,d).

2.4.11. Depășirea de către pereții antifoc a planului acoperișurilor cu învelitoare și termoizolație executate din materiale combustibile montate pe placă din beton armat, precum și a acoperișurilor executate în întregime din materiale C0 (CA1), nu este obligatorie.

2.4.12. Pereții rezistenți la foc cu rol de pereți antifoc prevăzuți la art.2.4.5., trebuie să depășească planul exterior al acoperișurilor, luminatoarelor pereților etc. combustibili pe care îi intersectează, conform prevederilor stabilite pentru pereții antifoc.

2.4.13. Pe acoperișuri, pe o distanță de cel puțin 4,00 m în ambele părți ale peretelui, antifoc sau

rezistent la foc, luminatoarele trebuie să fie din materiale C0 (CA1), fixe și cu geam armat (fără ochiuri mobile).

2.4.14. Depășirea planului acoperișurilor, al streșinilor sau a pereților combustibili, clasa C3 sau C4 (CA2c,d), poate fi înlocuită prin fâșii C0 (CA1) de acoperiș, streșină sau respectiv de perete, cu lățimea de cel puțin 6,00m.

2.4.15. În cazul clădirilor cu înălțimi diferite, de regulă, pereții antifoc se prevăd la construcția cea mai înaltă (fig. 2.4.15.), pe toată înălțimea acesteia sau pe cel puțin 8,00 m înălțime față de construcția mai joasă.

Se admite prevederea pereților antifoc la construcția mai joasă dacă aceasta este astfel alcătuită încât incendiul să nu se poată propaga prin depășirea peretelui antifoc (fig. 2.4.15.). În acest sens, pe distanța de 6,00 m de la construcția mai înaltă, porțiunea de clădire mai joasă trebuie să îndeplinească următoarele condiții:

- acoperișul (terasa) să fie fără goluri, cu rezistență la foc de minimum 1 oră și învelitoare C0 (CA1) sau protejată cu materiale C0 (CA1) (șapă de ciment slab armată, dale, pietriș, zgură, mortar de perlit, etc);
- încăperile din porțiunea respectivă să fie prevăzute cu instalații automate de stingere a incendiilor, atunci când densitatea sarcinii termice din interiorul lor depășește 840 MJ/mp.

2.4.16. Pereții antifoc se amplasează astfel încât să se evite posibilitățile de propagare a incendiului dintr-un compartiment de incendiu în altul, prin golurile neprotejate din pereții exteriori, dispuse la colțurile intrânde ale construcțiilor, (fig. 2.4.16.a.) sau prin incendierea unor construcții combustibile amplasate în vecinătate (fig. 2.4.16.b.).

2.4.17. În cazurile în care pereții antifoc sunt amplasați la colțurile intrânde ale clădirilor în formă de L sau U (fig. 2.4.16.), golurile din pereții exteriori adiacenți se dispun astfel încât distanța dintre ele să fie de cel puțin 4,00 m. Atunci când se prevăd goluri funcționale în această porțiune, se consideră protejate dacă sunt cu tâmplărie fixă C0 (CA1) și geam armat, ori cu elemente de închidere rezistente la foc 45 minute, prevăzute cu autoînchidere sau închidere automată în caz de incendiu.

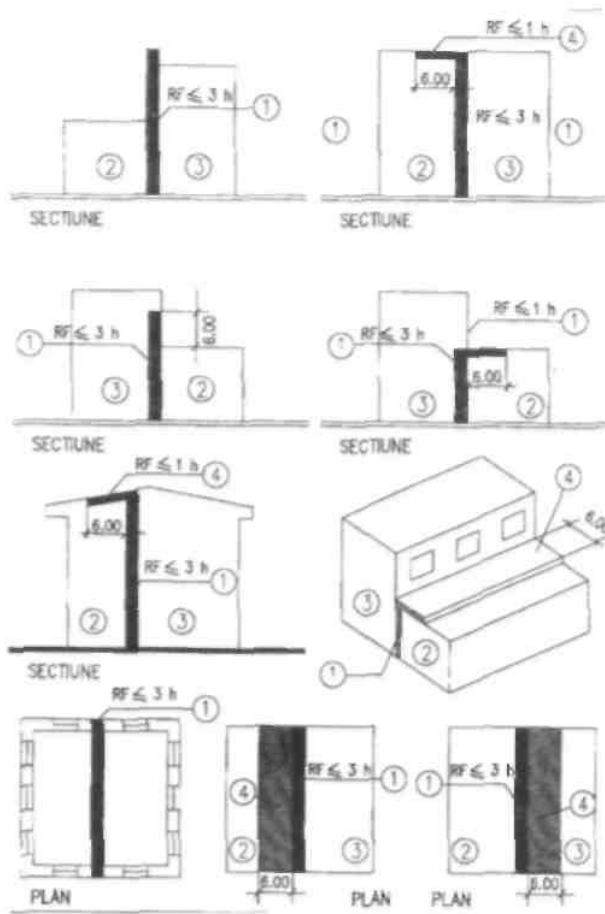


Fig. 2.4.15.

1-perete antifoc; 2-construcție joasă; 3-construcție înaltă;
4-acoperiș / planșeu ($RF > 1$ oră)

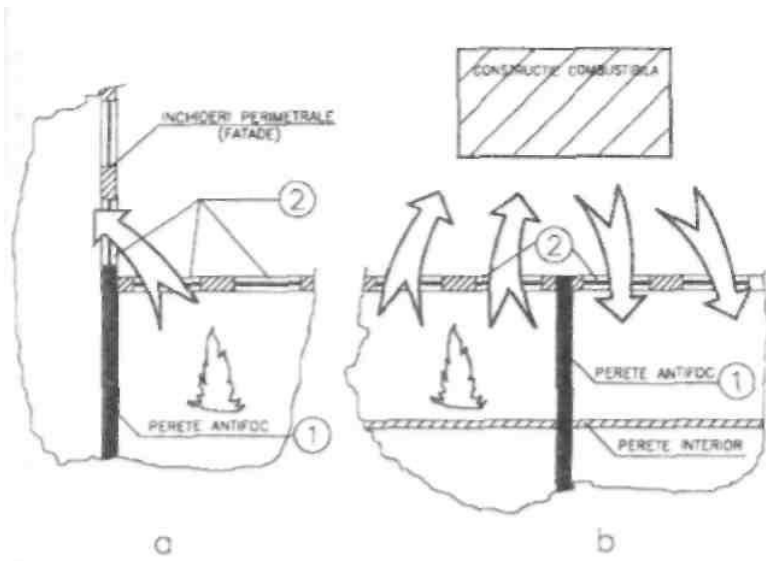


Fig. 2.4.16. a,b
1. perete antifoc; 2. ferestre

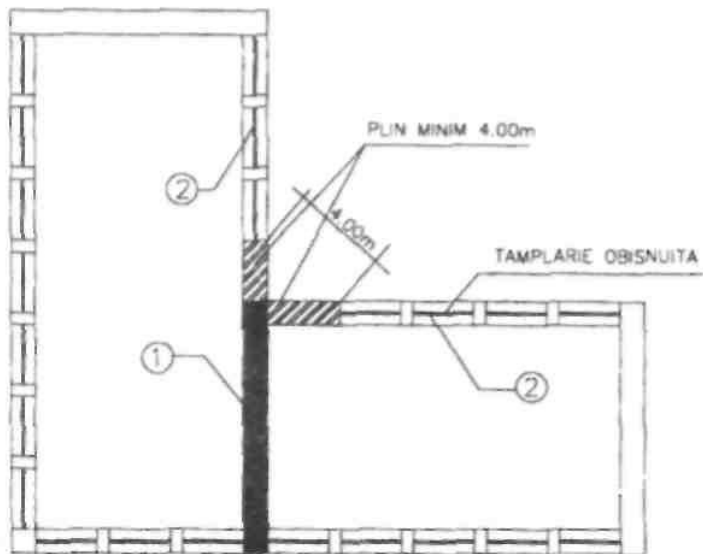


Fig. 2.4.17.
1. perete antifoc; 2. ferestre

2.4.18. Străpungerea pereților antifoc cu elemente metalice este admisă, dacă se iau măsuri împotriva transmiterii căldurii prin conductibilitate (alegerea unor trasee judicioase, îndepărtarea materialelor combustibile, protejarea locală a elementelor metalice, etc). Golurile din jurul elementelor metalice se vor realiza astfel încât să permită dilatarea liberă a acestora și se etanșează cu materiale CO (CA1) la C2 (CA2b), care să asigure o rezistență la foc deminimum 1 oră și 30 de minute.

2.4.19. Traversarea pereților antifoc de către conducte, canale de ventilare, conductoare și cabluri electrice, este admisă numai dacă sunt îndeplinite următoarele condiții:

- spațiile libere în jurul conductelor, cablurilor și conductoarelor electrice, etc, (inclusiv cele pozate în canale), se închid cu materiale CO (CA1), asigurându-se rezistența la foc egală cu cea a peretelui;
- canalele de ventilare ce trec prin perete vor fi incombustibile, iar golul dintre perete și acestea se etanșează cu materiale CO (CA1), rezistente la foc cel puțin 1 oră și 30 de minute;
- trecerea conductelor și a canalelor de ventilare se realizează astfel încât să nu producă dislocări ale unor porțiuni de perete datorită dilatării lor sub efectul creșterilor de temperatură;
- canalele de ventilare se prevăd cu sisteme de obturare, cu închidere automată în caz de incendiu (clapete antifoc cu rezistența la foc min. 1^{1/2} ore);
- se asigură evitarea aprinderii materialelor combustibile din vecinătatea canalelor de ventilare și a conductelor metalice, datorită căldurii transmise prin conductibilitate (trasee corespunzătoare, termoizolare.etc).

Protecția golurilor din pereți antifoc

2.4.20. Pereții antifoc, de regulă, se realizează fără goluri. Practicarea unor goluri în acești pereți se admite numai atunci când activitatea sau funcționalitatea impun prevederea lor (pentru circulație, transport, supraveghere, etc.) și sunt protejate corespunzător prevederilor normativului.

Suprafața totală admisă de goluri nu trebuie să fie mai mare de 25% din cea a peretelui antifoc în care sunt practicate.

2.4.21. Golurile de circulație, transport, supraveghere, etc. Din pereții antifoc și, după caz, planșee antifoc, se protejează obligatoriu cu elemente corespunzătoare, care pot fi: uși, obloane, cortine, încăperi tampon sau tamburi deschiși antifoc, realizate conform normativului (la planșee se utilizează numai obloane sau chepenguri).

Uși, obloane, cortine antifoc

2.4.22. Golurile funcționale din pereții antifoc, având rezistența la foc 1 oră și 30 minute și echipate cu dispozitive de autoînchidere sau închidere automată în caz de incendiu, în funcție de cerințele funcționale.

2.4.23. Ușile antifoc și sistemele lor de închidere, trebuie să îndeplinească condițiile din reglementările tehnice specifice.

2.4.24. Obloanele antifoc și cortinele de siguranță antifoc, se alcătuiesc și realizează, în general, similar cu ușile antifoc.

Încăperi tampon antifoc

2.4.25. În cazul când datorită unor condiții funcționale, protecția golurilor din pereții antifoc nu se poate realiza prin uși, obloane sau cortine antifoc, golurile se pot proteja prin încăperi tampon antifoc.

Încăperile antifoc se realizează conform schemei din fig.2.4.25. și a condițiilor din normativ.

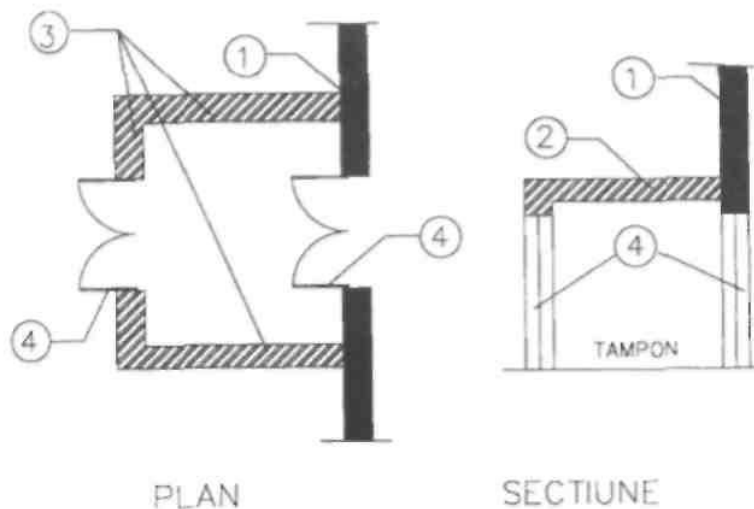


Fig. 2.4.25.

1 - perete antifoc; 2 - planșeul încăperii tampon; 3 - pereții încăperii tampon; 4 - uși rezistente la foc.

2.4.26. Pereții și planșeele încăperilor tampon antifoc trebuie să fie CO (CA1) și rezistenți la foc cel puțin 1 oră.

Se recomandă ca amplasarea încăperilor tampon să se facă alipit peretelui antifoc și să fie dispuse spre spațiile cu densitatea sarcinii termice mai mică.

2.4.27. În pereții încăperilor tampon se admite practicarea numai a golurilor strict necesare pentru circulație. Pentru realizarea ventilării sau evacuării fumului din încăperile tampon se pot realiza goluri în pereți sau planșee.

2.4.28. Golurile pentru circulație practicate în pereții încăperilor tampon antifoc, se protejează cu uși rezistente la foc cel puțin 45 minute, prevăzute după caz, cu dispozitive de autoînchidere sau cu închidere automată în caz de incendiu.

Tamburi deschiși antifoc

2.4.29. În cazuri excepționale, când datorită necesităților funcționale, protecția golurilor din pereții antifoc nu se poate realiza cu uși, obloane, cortine sau încăperi tampon antifoc, pot fi prevăzuți tamburi deschiși antifoc.

2.4.30. Tamburii deschiși antifoc trebuie să aibă lățimea egală cu cea a golului protejat, iar lungimea totală de minimum 4,00 m. Amplasarea lor poate fi făcută alipit peretelui antifoc sau în ambele părți ale acestuia (conform fig.2.4.30.).

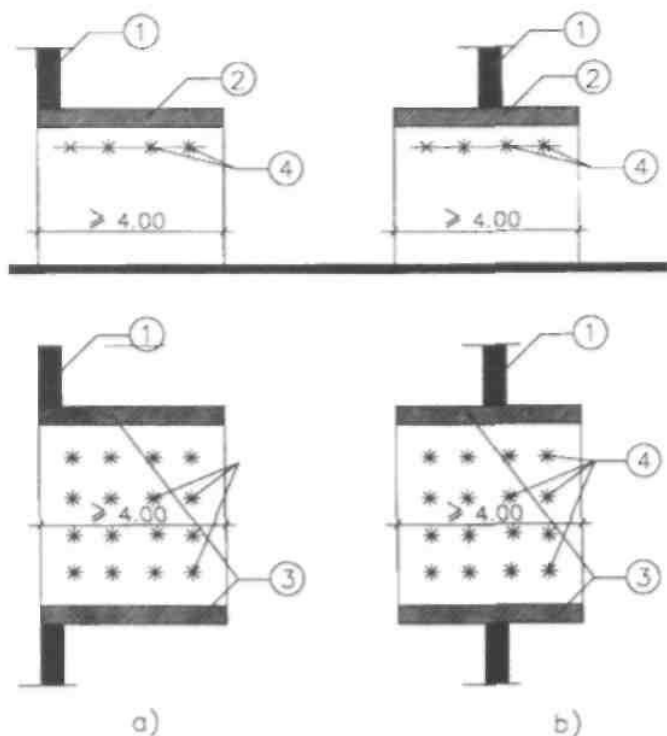


Fig. 2.4.30.

1 - perete antifoc; 2 - planșeul tamburului deschis; 3 - pereții tamburului deschis; 4 - sprinklere (drencere).

2.4.31. Pereții și planșeele tamburului deschis antifoc trebuie să fie realizați din materiale CO (CA1), fără goluri și cu rezistența la foc de minimum 1 oră.

În tamburii deschiși trebuie să se prevadă sprinklere sau drenkere cu acționare automată în caz de incendiu, amplasate câte unul la fiecare 1 m^2 de suprafață orizontală a tamburului.

Planșee antifoc

2.4.32. Planșeele antifoc sunt elemente de construcție orizontale sau înclinate care delimitează volume închise din construcții înalte și foarte înalte (compartimente de incendiu constituite din unul până la trei niveluri succesive cu aria desfășurată prevăzută în normativ), sau separă funcțiuni cu riscuri mari de incendiu.

2.4.33. Planșeele antifoc se realizează din materiale CO (CA1), cu rezistența la foc minimum 2 ore și fără goluri sau cu goluri strict funcționale, protejate conform normativului.

ELEMENTE REZISTENTE LA FOC ȘI PROTECȚIA GOLURILOR (RF)

Pereți și protecția golurilor

2.4.34. Condițiile minime și de rezistență la foc pentru pereții rezistenți la foc, sunt stabilite în prezentul normativ, precum și în reglementările tehnice de specialitate.

Pentru cazurile în care reglementările nu prevăd condiții speciale, combustibilitatea și rezistența la foc a acestor pereți se stabilește prin documentația tehnico-economică în funcție de gradul de rezistență la foc al construcției, densitatea sarcinii termice a încăperilor și rolul de separare al pereților.

2.4.35. Golurile de circulație funcțională practicate în pereții rezistenți la foc se protejează corespunzător condițiilor precizate în normativ și în reglementările tehnice de specialitate.

Planșee și protecția golurilor

2.4.36. Planșeele pot constitui elemente de întârziere a propagării incendiilor în interiorul unui compartiment de incendiu, numai atunci când sunt rezistente la foc conform prevederilor normativului și nu au goluri, sau dacă golurile practicate în ele sunt protejate cu elemente de închidere corespunzătoare.

2.4.37. Condițiile privind combustibilitatea și rezistența la foc a planșeelor folosite pentru a separa între ele spații cu funcțiuni importante și încăperi cu risc mare de incendiu, precum și ale planșeelor care delimitează căi de evacuare, sunt cele prevăzute în normativ și în reglementări de specialitate.

2.4.38. Golurile funcționale din planșeele intermediare rezistente la foc, care constituie elemente de întârziere a propagării focului, se protejează prin elemente rezistente la foc, prevăzute după caz, cu dispozitive de autoînchidere sau închidere automată în caz de incendiu.

În cazuri justificate când nu se pot realiza elemente rezistente la foc, protecția golurilor poate fi asigurată numai prin prevederea pe conturul golului (sub planșeu), a unor ecrane CO (CA1) și perdele de apă cu intrare în funcțiune automată în caz de incendiu, sau alte sisteme de protecție agrementate tehnic.

2.4.39. În clădirile cu pod, de gradul I...III de rezistență la foc golurile prevăzute în planșeele spre pod se protejează cu elemente de închidere rezistente la foc minimum 30 minute.

Separarea porțiunilor mansardate ale construcției, față de poduri ale acestora se realizează cu pereți CO (CA1) rezistenți la foc minimum 2 ore, iar golurile de comunicare funcțională din acestea se protejează cu uși rezistente la foc minimum 45 de minute, echipate cu dispozitive de autoînchidere sau închidere automată în caz de incendiu.

ELEMENTE REZISTENTE LA EXPLOZIE ȘI PROTECȚIA GOLURILOR (RE)

2.4.40. Elementele de separare față de restul construcției, a încăperilor cu pericol de explozie (categoriile A (BE3a) și B (BE3b) de pericol de incendiu), vor fi CO (CA1) și rezistente la explozie.

2.4.41. Separarea încăperilor sau spațiilor cu pericol de explozie față de alte încăperi cu riscuri, categoriile de pericol sau destinații din clădire, inclusiv față de încăperile tampon, trebuie să se facă prin pereți și planșee rezistente la explozie, alcătuite și realizate conform normativului.

2.4.42. Alcătuirea și dimensionarea pereților rezistenți la explozie se determină prin calcul astfel încât aceștia să nu se prăbușească sub efectul suprapresiunii care se produce în încăperile respective, funcție de suprafețele de decompresie asigurate (ferestre, panouri, luminatoare, acoperișuri zburătoare, trape, etc).

2.4.43. Pereții rezistenți la explozie trebuie să împiedice și propagarea incendiului din spațiile învecinate spre încăperile cu pericol de explozie, rezistența lor la foc fiind stabilită în funcție de densitatea sarcinii termice a încăperilor respective.

2.4.44. Practicarea unor goluri în pereții rezistenți la explozie nu este admisă decât în cazuri excepționale, impuse de necesități funcționale și numai dacă sunt protejate corespunzător prevederilor din prezentul normativ.

2.4.45. Străpungerea pereților rezistenți la explozie de către conducte, conductori sau cabluri electrice, se admite numai în cazuri de strictă necesitate funcțională, cu condiția respectării prevederilor normativului.

2.4.46. Golurile de comunicare funcțională prevăzute în pereții rezistenți la explozie, se protejează prin încăperi tampon antiex, și numai în cazuri excepționale justificate tehnic prin

tamburi deschiși antiex. Aceeași prevedere se aplică și pentru comunicarea între încăperi cu pericol de explozie, în cazurile în care comunicarea directă ar prejudicia siguranța sau atunci când încăperile sunt situate în compartimente de incendiu diferite.

2.4.47. Încăperile tampon și tamburii deschiși antiex prevăzuți în pereții rezistenți la explozie, se realizează similar celor de la pereții antifoc, recomandându-se ca pereții și planșeele acestor încăperi să fie amplasate spre spațiile mai puțin periculoase. Ușile încăperii tampon antiex vor avea asigurate în afară de cerințele prevăzute la pct. 2.4.28. și măsuri specifice de protecție astfel încât prin manevre să nu permită scântei capabile să inițieze aprinderea amestecurilor explozive respective.

2.4.48. La încăperile tampon și tamburii deschiși antiex ce separă spații în care se produc degajări de gaze, vapori sau praf cu pericol de explozie, trebuie să se ia măsuri pentru ca în timpul exploatării normale să se împiedice trecerea acestora dintr-o parte în cealaltă.

2.4.49. Pentru planșeele rezistente la explozie, se vor respecta prevederile referitoare la alcătuire, dimensionare și celelalte condiții stabilite pentru pereții rezistenți la explozie (pct.2.4.42 la 2.4.45.).

2.4.50. Planșeele și elementele lor de susținere vor fi astfel dimensionate și realizate încât să nu fie aruncate de suflul exploziei.

Elemente etanșe la foc (EF)

2.4.51. Elementele etanșe la foc (EF) se prevăd în cazurile, condițiile și în conformitate cu normativul și reglementările de specialitate.

2.4.52. Pentru ca un element să fie considerat etanș, trebuie să îndeplinească condițiile normate de etanșitate stabilite în reglementările tehnice.

2.5. EVACUARE FUM (DESFUMARE) ȘI GAZE FIERBINȚI

Dispoziții generale

2.5.1. Prin desfumare se urmărește extragerea din spațiile incendiate a unei părți din fumul și gazele de ardere în scopul asigurării condițiilor de evacuare a utilizatorilor și a folosirii mijloacelor de intervenție la stingere, precum și de limitare a propagării incendiilor.

În spațiile construite și necompartimentate, cu aria liberă peste 10.400 m², se asigură evacuarea fumului și a gazelor fierbinți în exterior, conform normativului.

2.5.2. În principiu, desfumarea se asigură prin tiraj natural, organizat sau mecanic, realizând circulația aerului în spațiul considerat și evacuarea fumului în raport cu aerul introdus, sau prin diferențe de presiune între spațiul protejat și cel incendiat pus în depresiune, ori printr-o combinație a celor două metode.

2.5.3. Canalele (ghenele) pentru evacuarea fumului în caz de incendiu (desfumare). trebuie să îndeplinească următoarele condiții tehnice generale:

- secțiunea să fie cel puțin egală cu suprafața liberă a gurilor de evacuare ale unui nivel al construcției, la care sunt racordate;
- raportul dintre laturile secțiunii canalelor (ghenelor) să nu fie mai mare de 2;
- canalele (ghenele) să fie realizate din materiale C0 (CA1), etanșe la foc minimum 15 minute, dacă prevederile normativului nu stabilesc rezistențe mai mari; atunci când canalele (ghenele) pentru evacuarea fumului traversează încăperi cu alte destinații decât cele pentru care sunt prevăzute, vor avea aceeași rezistență la foc cu a pereților sau planșeelelor care delimitează

destinația respectivă;

- canalele (ghenele) principale colectoare vor fi verticale, fiind admise destinații de maximum 2%;
- lungimile racordurilor orizontale ale canalelor de evacuare a fumului, între guri și ghelele verticale, vor fi cât mai scurte posibil.

2.5.4. Golurile (gurile) de introducere (admisie) a aerului și cele de evacuare a fumului se repartizează alternat, distribuindu-se cât mai uniform în spațiul protejat, astfel încât să asigure circulația aerului și evacuarea fumului, îndeplinind condițiile specifice prevăzute în normativ.

2.5.5. Introducerile de aer se pot realiza prin:

- goluri (guri) practicate în fațade;
- ușile încăperilor care se desfumează, practicate în pereții exteriori ai construcției;
- încăperi sau coridoare în suprapresiune, ori care sunt bine aerisite;
- scări neînchise în case de scări;
- goluri (guri) de introducere, racordate sau nu la canale și ghene.

Evacuarea fumului se asigură prin goluri în acoperiș sau pereți, conform normativului.

2.5.6. Dispozitivele de protecție (obturare) a golurilor de introducere sau evacuare, trebuie realizate cu acționare automată sau manuală, conform prevederilor normativului. Acționarea automată a dispozitivelor de protecție va fi întotdeauna dublată de comandă manuală.

În plus, la construcțiile echipate cu instalații automate de stingere, se asigură posibilități de acționare pentru personalul existent în spațiul protejat și care să poată comanda local desfumarea, înainte de pornirea instalației de stingere.

2.5.7. Dispozitivele de acționare a elementelor de protecție (obturare) a golurilor trebuie să asigure:

- deschiderea golurilor (gurilor) și canalelor din volumul considerat;
- oprirea ventilatoarelor care nu sunt prevăzute pentru evacuarea fumului în caz de incendiu (desfumare).

2.5.8. Comanda manuală centralizată sau locală a dispozitivelor de deschidere poate fi realizată prin sistem mecanic, electric, pneumatic sau hidraulic.

În funcție de tipul construcției și prevederile specifice, comanda manuală centralizată trebuie amplasată la serviciul de pompieri sau la un acces principal al construcției.

2.5.9. Comanda automată a dispozitivelor de protecție a golurilor (gurilor) trebuie asigurată de instalația de semnalizare a incendiilor din încăperea sau spațiul respectiv sau de dispozitive locale (fuzibil), atunci când nu se prevăd instalații de semnalizare.

2.5.10. Prevederea dispozitivelor de desfumare, precum și a sistemelor de evacuare a fumului și a gazelor fierbinți produse în caz de incendiu, este obligatorie în situațiile și condițiile stabilite de prezentul normativ.

Evacuarea fumului (desfumare)

Desfumare prin tiraj natural - organizat

2.5.11. Desfumarea prin tiraj natural - organizat se realizează prin introduceri de aer și evacuări de fum care comunică cu exteriorul direct sau prin canale (ghene), astfel dispuse, dimensionate și realizate încât să asigure circulația aerului în volumul protejat și evacuarea fumului.

2.5.12. Introducerea aerului se realizează conform prevederilor art.2.5.5., iar evacuarea fumului prin goluri în fațade (libere sau închise cu dispozitive care se deschid automat în caz de incendiu), prin canale și ghene, ori prin dispozitive (trape) cu deschidere automată dispuse în acoperiș sau în treimea superioară a pereților exteriori ai încăperii. Dispozitivele de evacuare a

fumului dispuse în pereții exteriori, asigură desfumarea pe maximum 30,00 m adâncime a încăperii.

2.5.13. Dispozitivele pentru evacuarea fumului în caz de incendiu, vor avea o suprafață liberă normată, raportată la aria încăperii pe careo protejează, conform prevederilor normativului.

2.5.14. Golurile de ventilare naturală permanent deschise, practicate în acoperiș sau în treimea superioară a pereților exteriori, se însumează la suprafața liberă necesară desfumării.

2.5.15. Dispozitivele de protecție a golurilor (gurilor) pentru desfumare (voleți, panouri, trape, etc.) trebuie să fie (în poziție de așteptare) realizate din materiale C0 (CA1) etanșe la foc pentru cele de introducere a aerului și rezistente la foc pentru cele de evacuare, cu rezistența la foc egală cu a canalului pe care sunt montate. Pentru golurile prevăzute în acoperiș sau în pereții exteriori, aceste condiții nu sunt obligatorii.

Desfumarea mecanică

2.5.16. Desfumarea prin tiraj mecanic se asigură prin evacuarea mecanică a fumului și introducerea naturală sau mecanică a aerului, astfel încât să asigure circulația aerului în spațiul protejat și evacuarea fumului.

Desfumarea mecanică poate fi asigurată și prin realizarea suprapresiunii în spațiul protejat de fum (încăperi tampon, degajamente protejate, case de scări, etc).

2.5.17. Introducerea naturală a aerului se realizează conform prevederilor art.2.5.5., iar cea mecanică prin guri de introducere racordate prin canale (ghene) la un ventilator de introducere.

2.5.18. Evacuarea fumului se asigură prin guri racordate prin canale (ghene), la ventilatorul de evacuare (extragere).

2.5.19. Canalele (ghenele) trebuie să îndeplinească, de regulă, condițiile prevăzute la art.2.5.3. și în plus să fie etanșe la aer.

2.5.20. Viteza aerului la gurile de introducere nu va depăși 5 m/s, iar gurile de introducere mecanică a aerului trebuie să asigure minimum 60% din debitul evacuat.

2.5.21. Gurile de desfumare trebuie să fie protejate cu voleți din materiale C0 (CA1), etanși la foc la introduceri și rezistenți la foc la evacuări în poziție de așteptare, cu rezistența egală cu a canalului (ghenei).

Nu este obligatorie prevederea voleților atunci când canalele (ghenele) sunt aferente unui singur nivel construit.

2.5.22. Raportul dintra latura mare și cea mică a unei guri (deschideri) de introducere sau evacuare va fi de cel mult 2.

2.5.23. Dispozitivele de acționare a voleților de protecție se realizează conform prevederilor art.2.5.6. - 2.5.9. și trebuie să asigure punerea automată în funcțiune a ventilatoarelor de desfumare.

2.5.24. Ventilatoarele de evacuare a fumului trebuie astfel realizate încât să poată funcționa la temperatura de 400°C a fumului, cel puțin o oră. Legătura dintre ventilator și coloană (ghenă), se realizează din materiale C0(CA1).

2.5.25. Starea de funcționare sau nefuncționare a ventilatoarelor aferente desfumării va fi semnalizată la serviciul de pompieri sau în alte locuri unde permanența este asigurată.

2.5.26. Instalațiile, inclusiv ventilatoarele de desfumare, trebuie să fie alimentate electric dintr-o sursă normală și o sursă electrică de rezervă.

2.5.27. Sistemul de ventilare normală sau de condiționare a unei construcții, poate fi utilizat și pentru evacuarea fumului produs în caz de incendiu (desfumare), dacă îndeplinește toate

condițiile specifice desfumării.

Condiții specifice de desfumare

Case de scări închise

2.5.28. Pentru evitarea inundării cu fum a caselor de scări de evacuare închise, desfumarea acestora se poate realiza prin tiraj natural - organizat sau prin punerea în suprapresiune față de încăperile adiacente cu care comunică. Evacuarea mecanică a fumului din casele de scări nu este admisă.

2.5.29. Desfumarea prin tiraj natural - organizat a casei de scări închise, se realizează prin deschiderea automată și manuală a dispozitivului de evacuare a fumului (amplasat în treimea superioară a ultimului nivel al casei scării) și a gurii (deschiderii) de introducere a aerului (prevăzută în partea de jos a casei scării).

2.5.30. Împiedicarea pătrunderii fumului în casele de scări de evacuare prin suprapresiune față de încăperile învecinate cu care comunică, se realizează prin introducerea mecanică a aerului în scară, ori prin evacuarea mecanică a fumului din încăperile adiacente incendiate cu care comunică sau prin combinarea celor două metode (fig.2.5.30.).

Suprapresiunea realizată la ușile închise ale casei de scări, va fi cuprinsă între 20 și 80 Pa. Debitul trebuie să asigure o viteză de cel puțin 0,5m/s în dreptul ușilor de acces la nivelul incendiat, considerând ușile închise la celelalte niveluri.

La partea superioară, casa de scări trebuie să aibă dispozitiv de evacuare a fumului (trapa) cu aria liberă determinată conform normativului, dar cel puțin 1m², având asigurate posibilități de deschidere prin comandă de la nivelul de acces în scară. Deschiderea dispozitivului (trapei) trebuie să poată fi comandată și de la serviciul de pompieri.

Atunci când accesele la casele de scări sunt protejate cu încăperi tampon, se asigură suprapresiune în încăperile tampon.

2.5.31. Pentru evitarea inundării cu fum a circulațiilor comune orizontale închise ale construcțiilor, se poate asigura punerea în suprapresiune a acestora față de încăperile adiacente cu care comunică, sau desfumarea lor prin tiraj natural - organizat ori mecanic.

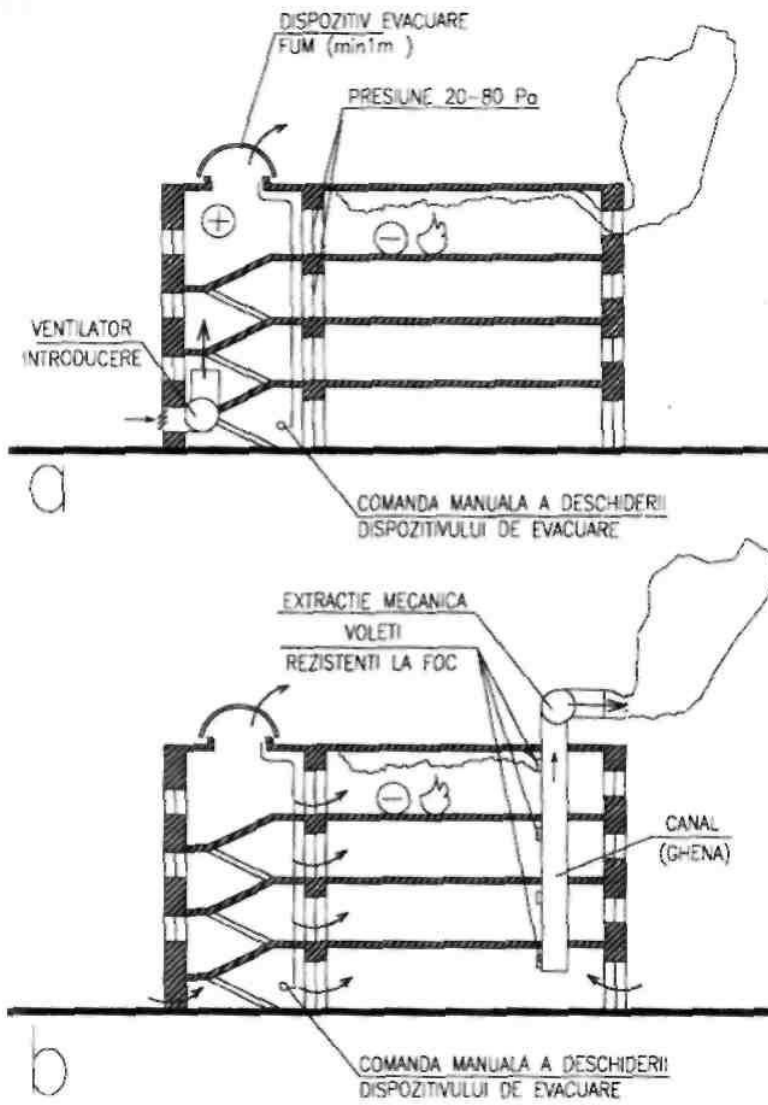
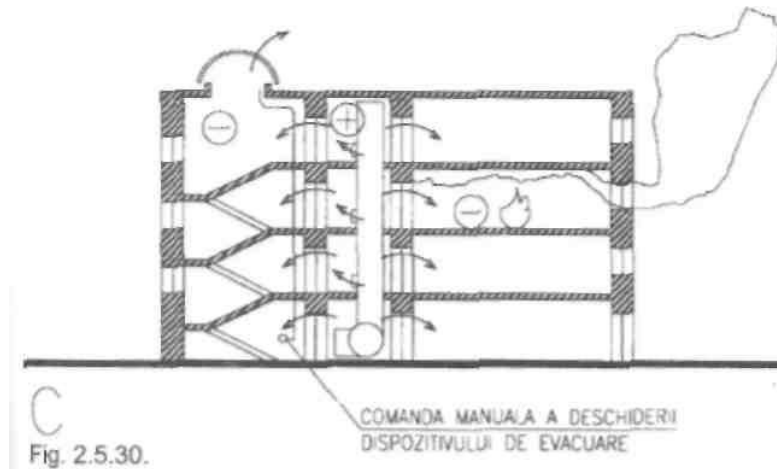


Fig. 2.5.30.



2.5.32. Asigurarea evacuării fumului din circulațiile comune orizontale închise este obligatorie în situațiile stabilite în normativ.

Circulațiile comune orizontale închise

2.5.33. Atunci când încăperile adiacente sunt prevăzute cu evacuări de fum, (natural-organizat sau mecanic) circulațiile comune orizontale nu mai necesită desfumare, asigurându-se o suprapresiune de cca. 20 Pa față de încăperile cu care comunică direct sau de care sunt izolate prin încăperi tampon în suprapresiune.

2.5.34. Desfumarea prin tiraj natural-organizat a circulațiilor comune orizontale închise se realizează în condițiile prevăzute la art.2.5.11. la 2.5.15., potrivit următoarele reguli:

- introducerile de aer și evacuările fumului (gurile) se dispun alternat, la distanțe orizontale - măsurate în axele circulațiilor - care să nu depășească 10,00 m în linie dreaptă sau 7,00 m în linie frântă;
 - ușile încăperilor accesibile publicului să fie situate la mai mult de 5,00 m de orice gură de introducere sau de evacuare;
 - gurile de introducere și cele de evacuare vor avea suprafețe de minimum 0,10 m² pentru fiecare flux de evacuare al circulației comune orizontale din zona pe care o desfumează;
- gurile de introducere vor fi dispuse cu partea lor cea mai înaltă la maximum 1,00 m față de pardoseală, iar gurile de evacuare vor avea partea de jos (parapetul) la minimum 1,80 m de pardoseală (trebuind să se afle în treimea superioară a circulației comune);

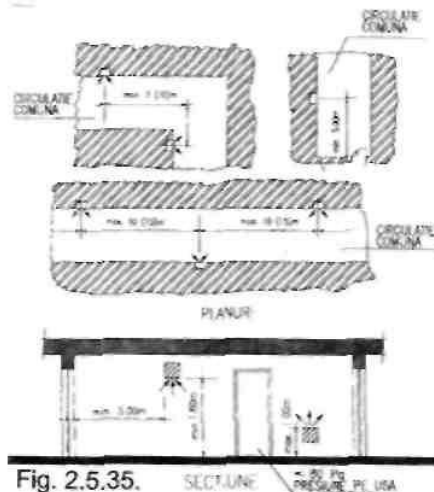


Fig. 2.5.35. SECȚIUNE P. 20 Pa PRESIUNE PE USA

Deschiderile în fațade pot constitui guri de introducere și/sau de evacuare, dacă respectă condițiile de dispunere precizate.

2.5.35. Desfumarea mecanică a circulațiilor comune orizontale închise, se realizează în condițiile prevederilor art.2.5.16. la 2.5.27 și potrivit următoarelor reguli:

- gurile de introducere a aerului și de evacuare a fumului se dispun alternat, în funcție de localizările riscurilor de incendiu, la distanțe orizontale - măsurate în axele circulațiilor - de cel mult 15,00 m în linie dreaptă și 10,00 m în linie frântă;
- ușile încăperilor accesibile publicului să fie situate la mai mult de 5,00 m de orice gură de introducere sau de evacuare;
- gurile de introducere se dispun cu partea lor superioară la maximum 1,00 m de pardoseală, iar gurile de evacuare vor avea partea de jos (parapetul) la minimum 1,80 m de pardoseală (trebuind să se afle în treimea superioară a circulației comune);
- porțiunile de circulație comună cuprinse între o gură de evacuare a fumului și una de introducere a aerului, trebuie să aibă asigurat un debit de extragere de cel puțin 0,5 m³/s pentru fiecare flux de evacuare asigurat.

În timpul funcționării desfumării, diferența de presiune dintre casa de scări de evacuare și circulația comună orizontală desfumată, trebuie să fie mai mică de 80 Pa, la toate ușile închise ale scării (fig.2.5.35.).

Evacuarea fumului și a gazelor fierbinți

2.5.36. În situațiile stabilite de normativ, pentru limitarea propagării incendiilor în construcții fără pereți interiori despărțitori pentru asigurarea evacuării fumului și a gazelor fierbinți prin tiraj natural -organizat, se prevăd (în acoperiș) sisteme alcătuite din dispozitive de evacuare și ecrane verticale C0 (CA1), coborâte sub tavan, în funcție de densitatea sarcinii termice din spațiile respective, conform tabelului 2.5.36.

Tabel 2.5.36.

Densitatea sarcinii termice "q" (MJ/mp)	Raportul dintre suma ariilor libere ale dispozitivelor (deschiderilor) și aria încăperii	Distanța maximă (m) între:	
		axele a două deschideri	ecranele suspendate sub tavan
q < 420	1 : 150	45	75
420 < q < 840	1 : 125...1 : 80	35	70
840 < q < 1680	1 : 80 ... 1 : 60	35	70
1680 < q < 4200	1 : 60 ... 1 : 40	30	30
q > 4200	1 : 30	30	30

2.5.37. Dispozitivele pentru evacuarea fumului și a gazelor fierbinți vor fi distribuite cât mai uniform și prevăzute cu deschidere automată și manuală.

Golurile permanent deschise (ventilări) din acoperiș sau din treimea superioară a pereților exteriori, se însumează la suprafața necesară evacuării gazelor fierbinți.

2.5.38. Atunci când se prevede evacuarea mecanică a fumului și a gazelor fierbinți, aceasta va respecta următoarele condiții:

- dispunerea ecranelor CO (CA1) sub plafon, corespunzător prevederilor specifice evacuării prin

tiraj natural - organizat (art.2.5.36. și 2.5.44.):

- prevederea gurilor de evacuare se realizează astfel încât să se asigure cel puțin ogoră la maximum 320 m²;
- debitul de extragere a unei guri va fi de cel puțin 1 rrf/s pentru 100 m² delimitați de ecrane, iar pentru încăperea va fi de minimum 1,5m³/s;
- la un ventilator de evacuare pot fi racordate maximum două volume delimitate de ecrane, iar debitul ventilatorului poate fi redus la debitul necesar celui mai mare volum racordat;
- introducerea aerului se poate realiza mecanic sau natural, prin partea de jos a pereților, cât mai aproape de pardoseală.

2.5.39. Prevederea dispozitivelor pentru evacuarea gazelor fierbinți nu este obligatorie în zonele construcției situate la mai puțin de 30 m de pereții exteriori ce au în treimea superioară a încăperilor deschideri sau ferestre prevăzute cu ochiuri mobile care se deschid automat în caz de incendiu, cu suprafața liberă necesară și care asigură evacuarea gazelor fierbinți.

Când acționarea manuală nu se poate face din apropierea dispozitivelor de evacuare (trape, ferestre, etc.) iar centralizarea comenzilor nu este justificată tehnic, se admite ca acestea să nu fie prevăzute cu acționare manuală.

În cazul utilizării sistemelor de dispozitive și ecrane pentru evacuarea gazelor fierbinți, nu mai este obligatorie prevederea dispozitivelor de evacuare a fumului (desfumare).

2.5.40. Deschiderea automată a dispozitivelor de evacuare a fumului și a gazelor fierbinți, în caz de incendiu, se poate face individual sau în grup.

2.5.41. În construcțiile prevăzute cu instalații automate de stingere, acționarea automată a dispozitivelor de evacuare a gazelor fierbinți trebuie să se facă după declanșarea instalațiilor de stingere.

2.5.42. În construcțiile prevăzute cu luminatoare, evacuarea gazelor fierbinți se va asigura obligatoriu prin ochiuri mobile ale acestora, care să îndeplinească condițiile dispozitivelor de evacuare a gazelor fierbinți. Fac excepție situațiile precizate la art.2.5.39.

2.5.43. La construcțiile etajate, evacuarea fumului și a gazelor fierbinți se asigură separat pentru fiecare nivel, iar canalele respective care traversează alte niveluri vor avea pereți C0 (CA1) cu rezistență la foc de cel puțin o oră.

Se exceptează situațiile deosebite, justificate tehnic, care sunt stabilite prin reglementări specifice.

2.5.44. Ecranele vor cobora sub plafon în așa fel încât marginea lor inferioară să se afle, de regulă, cât mai jos, dar cel puțin 0,50 m sub plafon.

Înălțimea ecranelor sub plafon poate fi redusă cu maximum 1/3, dacă prin amplasarea lor la distanță mai mică decât cea prevăzută în tabel și prin suprafața de deschidere asigurată se realizează condiții echivalente de limitare a propagării laterale a gazelor fierbinți, sub plafonul încăperilor.

În încăperi cu plafoane suspendate, continuitatea golurilor dintre acestea și planșeul de rezistență trebuie întreruptă în dreptul ecranelor, cu material CO (CA1).

2.5.45. Ecranele vor fi astfel alcătuite și dispuse încât să realizeze o casetare a spațiului de sub acoperiș. Fiecare casetă va fi prevăzută cu cel puțin un dispozitiv de evacuare a gazelor fierbinți. Dispunerea ecranelor se face, de regulă, pe latura elementelor de rezistență din zona riscului potențial de incendiu.

Nu se admite traversarea ecranelor de către elemente combustibile.

2.6. CĂI DE EVACUARE ÎN CAZ DE INCENDIU

Dispoziții generale

2.6.1. În construcții, compartimente de incendiu, încăperi și alte spații construite vor fi asigurate căi de evacuare prin care, în caz de incendiu, persoanele să poată ajunge în exterior la nivelul terenului sau al unor suprafețe carosabile, în timpul cel mai scurt și în condiții de deplină siguranță.

Pentru circulațiile funcționale aferente locurilor în care prezența oamenilor apare întâmplător - sunt vizitate de cel mult 8 ori pe schimb pentru verificări, precum și al încăperilor pentru fumat sau ale grupurilor sanitare, condițiile prevăzute pentru căile de evacuare nu sunt obligatorii.

2.6.2. Căile de circulație prevăzute pentru funcționarea normală a construcțiilor trebuie să asigure și evacuarea persoanelor în caz de incendiu. Căi special destinate evacuării se prevăd numai atunci când cele funcționale sunt insuficiente sau nu pot satisface condițiile de siguranță la foc.

2.6.3. Prevederile din normă constituie condiții obligatorii la proiectarea și realizarea căilor de evacuare a persoanelor din construcțiile al căror finisaj interior este executat din materiale tradiționale: piatră, ceramică, sticlă, lemn, metal.

În cazul materialelor de finisaj care în comparație cu lemnul se aprind mai ușor, propagă flacăra la suprafață mai rapid sau emană mai mult fum ori gaze, prin proiect se vor lua măsuri suplimentare de protecție, în conformitate cu specificațiile tehnice ale produselor respective.

2.6.4. Căi de evacuare în caz de incendiu sunt considerate circulațiile libere care, îndeplinind condițiile stabilite prin prezentul normativ, asigură evacuarea prin uși, coridoare, degajamente holuri sau vestibuluri la nivelul terenului sau al unor suprafețe carosabile astfel: direct; prin case de scări de evacuare; prin terase; balcoane; logii, pasaje de evacuare.

2.6.5. Căi de evacuare pot fi considerate și cele care trec prin încăperi sau spații din clădiri civile (publice) sau de producție, în conformitate și cu respectarea condițiilor din normativ.

2.6.6. Nu constituie căi de evacuare în caz de incendiu, în general: ascensoarele; trecerile prin uși antifoc care se pot bloca în poziția închisă sau prin uși încuiate în timpul funcționării normale a clădirii; trecerile destinate garniturilor de tren care transportă încărcături periculoase; galeriile, tunelurile, etc. prin care se transportă sau vehiculează substanțe cu pericol de incendiu, explozie, intoxicare, asfixiere cu abur cu presiune mai mare de 1 atm.

2.6.7. Ușile încuiate în timpul funcționării normale, pot constitui a doua cale de evacuare a unei porțiuni din construcție sau a întregii construcții, cu excepția sălilor aglomerate, dacă:

- alcătuirea și dimensionarea lor corespund prevederilor din prezentul normativ;
- sunt dotate cu sisteme de închidere - deschidere ușor manevrabile fără cheie, ce pot fi acționate din zona ce se evacuează sau sunt prevăzute cu panouri din sticlă securizată cu dimensiuni care să permită trecerea fluxurilor de evacuare și cu parapete de maximum 0,40 m. în cazul panourilor din sticlă, se vor prevedea mijloace de spargere și indicatoare corespunzătoare. Panourile din sticlă securizată astfel realizate pot fi amplasate și independent, lângă uși, marcate corespunzător și astfel dispuse încât să fie ușor de recunoscut.

2.6.8. Cea de a doua cale de evacuare poate fi constituită și din una sau mai multe ferestre (cu ochiuri mobile de min. 0,75 m lățime și 1,00 m înălțime liberă), având parapetul la cel mult 1,50 m deasupra nivelului terenului sau al unei terase prin care se poate face evacuarea la nivelul terenului, pentru:

- a) încăperile supraterane cu cel mult 50 de persoane;
- b) încăperile situate la subsol sau demisol, dacă pe întreg nivelul există cel mult 30 de persoane și se asigură în interior scări fixe de acces la parapetele mai înalte de 1,20 m. La aceste încăperi

se admit și trape de min. 0,80x0,80 m prevăzute în interior cu scări fixe de acces care asigură evacuarea direct din exterior.

La clădiri înalte, foarte înalte și săli aglomerate nu este admisă asigurarea prin ferestre a celei de a doua cale de evacuare.

2.6.9. Alcătuirea elementelor de construcție și a finisajelor utilizate pe căile de evacuare, se vor stabili în conformitate cu prevederile prezentului normativ.

2.6.10. Traseele căilor de evacuare trebuie să fie distincte și independente, astfel stabilite încât să asigure distribuția lor judicioasă, posibilitatea ca persoanele să recunoască cu ușurință traseul spre exterior, precum și circulația lesnicioasă.

Căile de evacuare, nu trebuie să conducă spre exterior prin locuri în care circulația poate fi blocată în caz de incendiu datorită flăcărilor, fumului, radiațiilor termice, etc.

Număr căi de evacuare

2.6.11. În construcții, compartimente de incendiu sau porțiuni de construcții independente din punctul de vedere al circulației, de regulă, persoanele trebuie să aibă acces la cel puțin două căi de evacuare, care pe cât posibil, să ducă în direcții opuse.

A doua cale de evacuare poate fi constituită din ferestre sau trape exterioare dacă prin acestea se asigură evacuarea în condiții corespunzătoare de siguranță a persoanelor, conform prevederilor normativului, art. 2.6.8.

2.6.12. Asigurarea unei singure căi de evacuare este admisă atunci când conform proiectului, la fiecare nivel se pot afla simultan maximum 20 de persoane - indiferent de timpul (lungimea) de evacuare realizat, precum și în cazurile în care numărul persoanelor este mai mare dar timpul (lungimea) traseului de evacuare se înscrie valoarea admisă pentru coridoare înfundate, în funcție de gradul de rezistență la foc, risc, sau categorie de pericol de incendiu, tip de clădire, și destinație, conform prevederilor normativului.

La clădirile înalte, foarte înalte și sălile aglomerate, precum și în situațiile stabilite în normativ, sunt obligatorii minimum două căi de evacuare.

2.6.13. Alcătuirea și gabaritele căilor de evacuare, timpul (lungimea) de evacuare, traseele, precum și numărul de fluxuri de evacuare, trebuie să asigure circulația lesnicioasă și fără obstacole, conform normativului.

Alcătuirea căilor de evacuare

Uși

2.6.14. Ușile folosite pe căile de evacuare trebuie să fie cu deschidere de tip obișnuit, pe balamale sau pivoți.

2.6.15. Pe căile de evacuare nu se admite utilizarea ușilor care se pot bloca datorită funcționării defectuoase a mecanismelor lor auxiliare, precum și ușile de tip glisant, ghilotină, basculant, etc. Fac excepție ușile pentru maximum 5 persoane capabile să se evacueze singure, precum și cazurile prevăzute în normativ.

Ușile pliante și cele turnante (cu foi care pot fi ușor pliate) pot fi folosite pe căile de evacuare numai dacă în acestea sau în imediata lor apropiere sunt prevăzute uși pietonale obișnuite (pe balamale) sau panouri din sticlă securizată cf art.2.6.7.

2.6.16. Deschiderea ușilor de pe traseul evacuării, de regulă trebuie să se facă în sensul deplasării oamenilor spre exterior, cu excepția ușilor prin care se evacuează cel mult 30 de persoane valide și a cazurilor prevăzute în normativ.

2.6.17. Prin deschidere, ușile de evacuare nu trebuie să se împiedice una de alta sau să

stânjenească evacuarea.

2.6.18. În dreptul ușilor de evacuare nu se admit praguri cu înălțimea mai mare de 2,5 cm. Dacă acestea sunt necesare, se vor racorda la pardoseală prin pante. În situațiile admise de normativ ușile de evacuare practicate în alte uși cu dimensiuni mari, pot avea praguri cu înălțimea cât mai mică, dar nu mai mult de 0,40 m.

Scări interioare

2.6.19. Scările interioare pot fi închise (amplasate în case proprii de scară) sau deschise (amplasate în holuri, vestibuluri, atriumuri, etc.) potrivit prevederilor normativului.

Scările de evacuare, de regulă, trebuie să se ducă, pe aceeași verticală, de la ultimul nivel pentru care asigură evacuarea, până la nivelul ieșirii în exterior la nivelul terenului ori al unor suprafețe exterioare carosabile, sau pe o terasă de pe care evacuarea poate fi continuată până la nivelul terenului.

Persoanele intrate în casa scării, trebuie să poată ajunge fără a o mai părăsi, până la nivelul ieșirii în exterior.

Fac excepție scările din interiorul apartamentelor de locuit și scările întrerupte la care evacuarea din punctul de întrerupere până la nivelul terenului poate fi continuată în siguranță prin terase sau prin alte case de scări sau holuri cu acces direct în exterior. Legătura directă între două scări interioare întrerupte, trebuie să se realizeze printr-un palier comun.

2.6.20. Pentru a împiedica pătrunderea fumului pe căile de evacuare și propagarea incendiilor de la un nivel la altul, scările, indiferent dacă sunt luate sau nu în calcul la evacuare, de regulă, se separă de restul clădirii prin pereți și planșee alcătuite conform prezentului normativ. Scări interioare deschise sunt admise numai în cazurile, și condițiile menționate în normativ.

Închiderea casei scărilor trebuie să se facă astfel încât accesul persoanelor la cel puțin două scări de evacuare, acolo unde acestea sunt obligatorii, să fie posibil fără a se trece prin casa vreuneia din ele.

2.6.21. Holurile etajelor în care debrușează liber scări de evacuare, pot fi asimilate cu casele de scări, dacă sunt destinate numai pentru circulație sau așteptare și dacă sunt separate față de restul construcției, conform prevederilor pentru casele de scări respective.

2.6.22. În pereții interiori ai caselor de scări se pot practica numai goluri de acces la nivelurile construcției. Pentru iluminarea casei de scări, a vestibulurilor de etaj și a coridoarelor, se pot prevedea goluri numai în condițiile admise de normativ și protejate corespunzător.

2.6.23. Golurile de acces la casele de scări de evacuare, se protejează conform prevederilor normativului, de regulă prin: uși pline sau cu geam simplu sau armat, ori uși etanșe și rezistente la foc, sau încăperi tampon, în situațiile admise conform normativului și corespunzător realizate și echipate. În toate situațiile, ușile de acces la casele de scări, se prevăd cu sisteme de autoînchidere sau închidere automată, după caz, cu excepția celor de la clădirile de locuit care nu sunt clădiri înalte sau foarte înalte.

2.6.24. Casele de scări de evacuare ale nivelurilor supraterane se recomandă să nu fie continuate în subsolul clădirilor, iar când aceasta nu este posibil sau justificat, se admite numai în condițiile stabilite la art.2.6.25 la 2.6.28.

2.6.25. Atunci când în subsolurile respective sunt numai încăperi cu risc mic de incendiu și au densitatea sarcinii termice rezultată din mobilier, finisaje și materiale adăpostite de maximum 210 MJ/m², scările de evacuare continuate la subsol, se separă în același mod ca la nivelurile supraterane, dacă în normă nu se dispune altfel.

2.6.26. În cazurile în care încăperile subterane au ferestre cu suprafața totală de min. 1/100 din

suprafața pardoselii și adăpostesc destinații (funcțiuni) similare celor de la nivelurile supraterane sau spații tehnice, depozite, ori ateliere de întreținere ocupând cel mult 1/4 din aria construită a nivelului, de regulă, casele de scări continuate la subsol se separă de nivelurile subterane la fel ca la cele supraterane, iar golurile de acces se protejează prin uși rezistente la foc minimum 45 de minute, prevăzute cu dispozitive de autoînchidere sau închidere automată în caz de incendiu.

2.6.27. Rampa de acces la subsol poate fi dispusă în continuarea casei de scări supraterane, dacă este separată de rampele aferente nivelurilor supraterane prin pereți rezistenți la foc minimum 2 ore și 30 min., și planșee rezistente la foc min. 1 oră, recomandându-se evacuarea subsolului să se realizeze independent de nivelurile supraterane ale clădirii. Subsolul poate continua funcțional cu casa de scări a nivelurilor supraterane, de regulă, printr-o ușă etanșă la foc 1 oră dispusă la cota parterului, în afara cazurilor în care normativul dispune altfel.

2.6.28. Scările supraterane de evacuare a persoanelor pot avea rampe directe (neseperate) spre subsol atunci când asigură accesul la încăperi și spații legate funcțional de cele supraterane și dacă aceste funcționalități sunt separate de restul subsolului cu alte destinații prin pereți C0 (CA1) rezistenți la foc minimum 3 ore și uși etanșe la foc 1 oră (1 h 30' pentru încăperi cu densitatea sarcinii termice de 840 M J/m' sau mai mare).

2.6.29. În casele de scări de evacuare nu vor fi amenajate spații de lucru, de depozitare ori cu alte destinații (în afară de circulație) și nu vor fi introduse conducte de gaze naturale pentru utilizări tehnologice, conducte pentru lichide combustibile sau tuburi colectoare de gunoi sau alte materiale.

Se admite amplasarea în casa scărilor a instalațiilor care nu prezintă pericol de incendiu sau explozie, dacă nu reduc gabaritul necesar pentru evacuare.

În cazul amplasării tuburilor colectoare de gunoi sau alte materiale, în încăperi adiacente separate, dar care comunică cu casele scărilor de evacuare, se vor lua măsuri corespunzătoare pentru a se împiedica pătrunderea fumului și a focului în casa scării.

2.6.30. Casele de scări se recomandă să fie luminate natural, direct din exterior.

2.6.31. Iluminatul natural al caselor de scări se poate face indirect, prin goluri protejate cu elemente rezistente la foc minimum 30 minute, din coridoare sau încăperi cu densitatea sarcinii termice sub 105 M J/m².

2.6.32. În construcții de gradul I-III de rezistență la foc, de regulă, iluminatul numai cu lumină artificială se admite dacă se asigură, în caz de incendiu, evacuarea fumului din casele de scări prin dispozitive automate și cu o comandă manuală, având secțiunea de cel puțin 5% din suprafața orizontală construită a acestora, dar minimum 1 m² și se asigură funcționarea în orice moment a unui sistem de iluminat artificial. Excepție fac situațiile nominalizate în normativ.

2.6.33. Golurile pentru iluminare practicate în pereții exteriori ai caselor de scări vor fi protejate contra radiației termice ce rezultă în timpul eventualelor incendii produse în construcții, instalații sau depozite din vecinătatea lor, sau chiar în porțiuni ale aceleiași construcții, situate la distanțe mai mici decât cele admise conform art.2.2.2.

2.6.34. Scări de evacuare interioare deschise se admit în cazurile și condițiile prevederilor normativului, în funcție de destinație, precum și atunci când asigură evacuarea a cel mult două niveluri succesive.

2.6.35. Casele de scări de evacuare, trebuie să aibă ieșiri la nivelul terenului sau al unor suprafețe exterioare carosabile, astfel:

- a) direct în exterior;
- b) prin hol sau vestibul;
- c) prin coridor de maximum 10 m lungime, cu acces în exterior direct sau printr-un hol sau

vestibul;

d) prin tunel de evacuare cu lungimea maximă de 200 m, cu acces în exterior și care este alcătuit din elemente C0 (CA1) rezistente la foc corespunzător densității sarcinii termice a încăperilor adiacente, fără a fi însă mai mici de 2 ore pentru pereți și 1 oră pentru planșee. Ușile din pereții tunelului vor fi rezistente la foc 1 oră spre încăperi cu sarcina termică peste 420 MJ/m² și echipate cu dispozitive de autoînchidere automată în caz de incendiu.

Holul, vestibulul sau coridorul prin care se asigură accesul spre exterior, trebuie să fie separat de încăperile și coridoarele interioare învecinate de la parter prin pereți C0 (CA1) rezistenți la foc minimum o oră, cu excepția holurilor de tip atrium la care se asigură măsurile de protecție specifice acestora.

2.6.36. Holurile de la parter, prin care se asigură accesul spre exterior al scărilor de evacuare, pot comunica liber cu garderobe supravegheate, încăperi de recepție pentru public și spații funcțional necesare (comerț, alimentație, întruniri, etc.). Toate scările de evacuare a nivelurilor supraterane, pot avea accesul spre exterior printr-un hol comun.

Scările deschise, în situațiile admise în normativ, pot avea acces spre exterior prin spațiile în care sunt amplasate.

Ușile caselor de scări prevăzute pentru asigurarea evacuării în caz de incendiu la nivelul terenului sau al unei suprafețe carosabile, dar neutilizate în circulația funcțională curentă, se prevăd cu panouri de geam securizat, conform pct.2.6.7.

2.6.37. Grinzile, podestele și treptele scărilor interioare de evacuare trebuie să îndeplinească condițiile de comportare la foc prevăzute în prezentul normativ.

2.6.38. Înclinarea rampelor scărilor de evacuare, suprafața și forma treptelor și a podestelor, trebuie să permită o circulație lesnicioasă și sigură a persoanelor, respectându-se prevederile reglementărilor specifice.

2.6.39. Scările cu rampe curbe (helicoidale) sunt considerate căi de evacuare numai în porțiunea de rampă în care lățimea minimă a treptei este de 18 cm, iar lățimea maximă de 40 cm, dacă treptele au aceeași formă și dimensiuni pe toată desfășurarea scării.

2.6.40. Scările cu trepte balansate pot fi considerate căi de evacuare, numai pentru un singur flux de evacuare a utilizatorilor, dacă îndeplinesc condițiile de alcătuire și dimensionare stabilite în normativ și reglementările de specialitate.

2.6.41. În construcțiile cu trei sau mai multe niveluri, se va asigura posibilitatea de ridicare a furtunurilor până la locul în care urmează a fi folosite, prin ferestrele caselor de scări plasate pe fațadele accesibile (cu condiția ca sub aceste ferestre să nu se prevadă copertine sau elemente constructive proeminente care să împiedice ridicarea furtunurilor). Atunci când casele de scări nu au ferestre, se prevăd goluri cu lățimea de cel puțin 20 cm situate pe aceeași verticală, practicate în podește ori între vanguri.

Fac excepție casele de scări prevăzute cu coloane (conducte) uscate fixe, destinate alimentării cu apă în caz de incendiu.

2.6.42. Scările de evacuare pot fi înlocuite în toate cazurile prin planuri înclinate, dacă satisfac prevederile din prezentul normativ și reglementările tehnice referitoare la scări (închidere, rezistență la foc, dimensionare, etc).

Pantele planurilor înclinate vor fi de maximum 1:10 (1:8 în dreptul ieșirilor din clădire) și prevăzute cu strat de uzură care să împiedice alunecarea persoanelor.

Scări exterioare deschise

2.6.43. Scările de evacuare exterioare deschise pot fi amplasate independent în exteriorul construcției sau alipite acesteia pe maximum trei laturi. Ele pot înlocui scările interioare de

evacuare necesare sau pot constitui o continuare a acestora, dacă sunt executate din materiale C0 (CA1), cu rezistență la foc de minimum 15 minute și dacă:

- respectă prevederile referitoare la dimensionarea scărilor de evacuare;
- sunt protejate conform art.2.6.44.

2.6.44. Scările exterioare deschise de evacuare trebuie să fie astfel amplasate sau protejate, încât circulația să nu poată fi blocată de flăcările sau fumul produs - în caz de incendiu - în construcția pentru care ele asigură evacuarea, ori datorită avarierii unor conducte de aburi, lichide sau gaze combustibile, acizi sau substanțe toxice, etc, amplasate la mai puțin de 3,00 m de gabaritul scării.

Se consideră satisfăcătoare protejarea scărilor prin amplasarea lor în dreptul unor porțiuni pline de perete C0 (CA1) și minimum 15 minute rezistență la foc, care în proiecție orizontală depășesc minimum 3,00 m gabaritul scării, sau prin ecranarea scării cu elemente rezistente la foc min. 15 minute față de golurile din perete (cu excepția celor de acces la scări) și conductele menționate mai sus, care se află la distanță mai mică de 3,00 metri.

Golurile de acces la scările exterioare deschise se protejează prin uși etanșe la foc 15 minute, echipate cu sisteme de autoînchidere sau prin treceri șicanate, corespunzător necesităților funcționale.

Terase și curți interioare

2.6.45. Terasele circulabile, balcoanele și logiile care constituie căi de evacuare trebuie să fie C0 (CA1) cu excepția izolațiilor combustibile montate pe placă de beton - rezistente la foc de cel puțin o oră și protejate împotriva blocării circulației prin căderea unor elemente aprinse ale construcției.

Terasele cu lățime mai mică de 6,00 m și balcoanele utilizate la evacuare, trebuie să fie protejate cu parapete pline, împotriva efectelor incendiilor de la nivele inferioare sau din vecinătate.

Pot servi la evacuare și porțiuni ale teraselor necirculabile, dacă îndeplinesc condițiile de mai sus și se iau măsuri de dirijare, organizare și protecție a traseelor stabilite pentru evacuare.

2.6.46. Curțile interioare și spațiile libere dintre construcții pot fi luate în considerație pentru evacuarea persoanelor în caz de incendiu dacă au lățimea suficientă pentru trecerea numărului de fluxuri rezultate din calcul, fără a fi mai mică 3,50 m.

2.6.47. Evacuarea prin terase, balcoane, logii, curți interioare sau prin spațiile dintre clădiri se poate face numai dacă circulația nu poate fi blocată datorită flăcărilor sau a fumului.

Dimensionarea căilor de evacuare

Criterii de calcul

2.6.48. Calculul căilor de evacuare (pentru mai mult de cinci persoane) constă în determinarea gabaritelor necesare și stabilirea lungimii traseelor, astfel încât să se asigure evacuarea rapidă din construcție, în timpul normal.

2.6.49. Evacuarea persoanelor din construcție se consideră că se face ordonat, sub formă de fluxuri (șiruri de persoane așezate una în spatele celeilalte), care circulă prin căile de evacuare spre exteriorul construcției.

2.6.50. Numărul de fluxuri ce trebuie asigurat pentru evacuarea persoanelor și gabaritele necesare trecerii fluxurilor de evacuare se calculează conform prevederilor normativului.

2.6.51. Lățimea rampelor scărilor de evacuare, de regulă, se determină după nivelul din care provine cel mai mare număr de fluxuri, fără a se cumula fluxurile care vin de la niveluri diferite, cu excepțiile prevăzute în normativ.

2.6.52. Dacă deasupra nivelului care determină dimensionarea rampelor scării se află alte niveluri cu un număr mai mic de persoane, lățimea porțiunii de scară situată deasupra sa poate fi mai mică, fiind dimensionată corespunzător numărului de persoane cel mai mare al unuia din nivelurile respective.

2.6.53. La scările cu rampe ramificate, calculul lățimii se face pentru rampa principală. Lățimea fiecărei rampe ramificate trebuie să fie de cel puțin 60% din lățimea rampei principale.

2.6.54. Lățimea fiecărui podest al scărilor de evacuare nu trebuie să fie mai mică decât cea a celei mai late rampe pe care o intersectează.

La scările cu rampe ramificate lățimea podestului central va fi cel puțin egală cu a celei mai late rampe ramificate.

2.6.55. Atunci când căile de evacuare în exterior ale celorlalte niveluri sunt comune cu cele ale parterului, lățimea ieșirilor spre exterior (uși de la nivelul parterului) trebuie să asigure trecerea numărului total de persoane determinat prin însumarea:

- numărului de persoane care vin prin scări interioare de la nivelul cel mai populat la clădire;
- 60% din numărul de persoane aflate la parterul clădirii;
- 60% din numărul de persoane care vin prin scările interioare de la subsol.

Determinarea fluxurilor de evacuare

2.6.56. Numărul de fluxuri ce trebuie asigurate pentru evacuarea persoanelor se determină cu relația:

$$F = N/C$$

în care:

F = numărul de fluxuri;

N = numărul de persoane care trebuie să treacă prin calea de evacuare

C = capacitatea normată, de evacuare a unui flux;

Rezultatele din relație se rotunjesc la numărul întreg imediat superior.

2.6.57. Numărul de persoane (N) pentru care se calculează căile de evacuare este constituit din capacitatea maximă simultană de persoane, stabilită prin proiect pe niveluri și total construcție.

2.6.58. Capacitatea de evacuare a unui flux (C) se determină în funcție de tipul, destinația și riscul (categoria de pericol) de incendiu a construcției, conform prevederilor normativului.

2.6.59. Pentru construcțiile în care se pot afla simultan un număr mare de persoane, numărul de fluxuri de evacuare rezultat din calcul pentru ușile exterioare ale construcției poate fi redus procentual, cu acordul beneficiarului, astfel:

- cu 10% pentru cele care necesită 10-20 fluxuri de evacuare;
- cu 20% pentru 21-30 fluxuri;
- cu 25% pentru mai mult de 30 fluxuri.

Gabaritele căilor de evacuare

2.6.60. Lățimea liberă necesară pentru trecerea fluxurilor de evacuare, în raport cu numărul acestora, este de minimum:

- 0,80 m pentru un flux;
- 1,10 m pentru două fluxuri;
- 1,60 m pentru trei fluxuri;
- 2,10 m pentru patru fluxuri;
- 2,50 m pentru cinci fluxuri;

Lățimile intermediare se consideră valabile pentru trecerea numărului inferior de fluxuri.

2.6.61. Lățimea căilor de evacuare pentru mai mult de 50 de persoane, nu va fi micșorată în

sensul de circulație spre exterior, chiar dacă este mai mare decât cea rezultată din calcul.

2.6.62. Dimensiunile brute (nefinisate) ale coridoarelor și ale scărilor precum și cele ale golurilor de comunicație practicate în pereții acestora (uși), se stabilesc astfel încât spațiul liber necesar pentru trecerea numărului de fluxuri să nu fie redus cu mai mult de 0,10 m pe înălțimea de maximum 2,10 m de la cota pardoselii (prin proeminențe ale pereților, tocurilor, căptușelilor, canaturilor, de uși sau ferestre în poziție deschisă, finisajelor interioare, instalațiilor, etc). Lățimea rampelor scărilor se măsoară până la balustrade, (care de regulă nu trebuie să micșoreze gabaritul liberal circulației).

2.6.63. În pereții coridoarelor și scărilor pentru evacuarea a mai mult de 50 de persoane sunt admise nișe cu parapetul (limita inferioară) la mai mult de 1,20 m deasupra pardoseii sau cu marginea lor superioară la maximum 0,90 m de pardoseală.

2.6.64. Lățimea coridoarelor, rampelor și podestelor scărilor sunt utilizate pentru evacuarea a peste 50 de persoane nu trebuie să fie redusă de uși sau ferestre care se deschid spre acestea și pot fi blocate în poziție deschisă de persoanele care se deplasează pentru a ieși din construcție.

Fac excepție ferestrele al căror parapet este de cel puțin 2,00 m față de nivelul pardoselii sau al treptelor din dreptul lor.

2.6.65. Ușile deschise spre podestele scărilor de evacuare nu trebuie să reducă gabaritul acestora, determinat prin calcul.

În fața ușilor ascensoarelor pentru persoane, de regulă, lățimea podestelor scărilor trebuie să fie de cel puțin 1,60 m. Fac excepție cazurile în care ușile de palier ale ascensoarelor sunt glisante sau se închid rotindu-se în același sens cu cel în care se deplasează fluxul de evacuare spre exterior, cazuri în care lățimea podestului se poate reduce la 1,20 m.

2.6.66. De regulă lățimea liberă de trecere a unei uși de evacuare nu trebuie să depășească 2,50 m. Dacă lățimea ușii este mai mare, ea se împarte cu montanți solid încadrați în spații de trecere cu lățimea de maximum 2,50 m.

Fac excepție ușile a căror lățime este de cel puțin două ori mai mare decât cea necesară trecerii fluxurilor de evacuare, precum și cele monumentale.

2.6.67. Lățimea rampei scărilor de evacuare, de regulă, nu trebuie să fie mai mare de 2,50 m între pereți și balustradă sau între două balustrade ale aceleiași rampe. Atunci când lățimea rampei este mai mare, se împarte prin balustrade intermediare în spații de max. 2,50 m lățime.

Nu este obligatorie prevederea balustradelor intermediare la rampele:

- a) folosite urcând, pentru a ajunge la ieșire;
- b) cu lățimea cel puțin de două ori mai mare decât cea necesară fluxurilor de evacuare, sau sunt scări monumentale.

2.6.68. Înălțimea liberă pe căile de evacuare trebuie să fie de minimum 2,00 m.

Pentru poduri sau subsoluri, această înălțime poate fi de minimum 1,90 m iar ușile din pod și subsol pot avea înălțimea liberă de 1,80 m.

Timpu de evacuare (lungimea căilor de evacuare)

2.6.69. La determinarea timpului de evacuare, respectiv a lungimii căii de evacuare, se ia în considerare traseul parcurs în axa căii de evacuare, de la punctul de plecare până la o ieșire în exterior, sau până la o scară de evacuare închisă sau deschisă, ori degajament protejat, ținând seama de poziția diferitelor echipamente sau obiecte cu amplasament fix care trebuie ocolite, respectându-se nivelele de performanță admise în normativ.

2.6.70. La stabilirea timpului de evacuare (lungimii căii de evacuare) nu se iau în considerație distanțele parcurse:

- a) pe scările de evacuare și de la baza acestora spre exterior precum și în interiorul

degajamentelor protejate;

b) în interiorul încăperilor în care nu se depășește timpul (lungimea) de evacuare admisă pentru coridoare înfundate.

2.6.71. Determinarea perioadei teoretice de timp necesare evacuării utilizatorilor se efectuează prin raportarea lungimilor de evacuare admise la viteza medie de deplasare, considerată 0,4 m/sec. pe orizontală și 0,3 m / sec. pe verticală (scări, pante).

Marcarea căilor de evacuare

2.6.72. Traseele căilor de evacuare trebuie marcate cu indicatoare conform reglementărilor tehnice.

2.6.73. La clădirile cu peste două niveluri supraterane, în cazul coborârii scărilor de evacuare sub nivelul terenului, în condițiile menționate la pct.2.6.24., se vor lua măsuri pentru îndrumarea circulației de evacuare spre ieșirea în exterior.

2.6.74. Documentațiile tehnico-economice ale construcțiilor vor cuprinde, după caz, planuri de evacuare, cu indicarea și marcarea căilor de urmat în caz de incendiu.

2.7. INSTALAȚII DE SEMNALIZARE ȘI STINGERE A INCENDIILOR

2.7.1. Construcțiile se prevăd, după caz, cu instalații de semnalizare și stingere a incendiilor, potrivit reglementărilor de specialitate.

În scopul asigurării singuranței la foc a utilizatorilor construcțiilor, instalațiile de semnalizare și stingere a incendiilor, mașinile, utilajele, aparatură, echipamentele de protecție și produsele pentru prevenirea și stingerea incendiilor necesare, se stabilesc conform prezentului normativ și a reglementărilor tehnice specifice, putând fi suplimentate conform opțiunii beneficiarului, în funcție de riscurile de incendiu și de condițiile de propagare a incendiilor, de categoria de importanță a construcțiilor, de importanța și valoarea acestora, precum și de posibilitățile reale de alarmare, alertare și intervenție a forțelor de intervenție.

2.7.2. Instalațiile de semnalizare și de stingere a incendiilor, se prevăd cu acționare manuală, dacă observarea incendiului se poate asigura în timp util, sau cu acționare automată.

Acționarea automată a instalațiilor de semnalizare și de stingere a incendiilor, de regulă, se asigură la construcții și spații unde nu există o permanentă supraveghere umană, când incendiul nu poate fi ușor observat sau atunci când, datorită riscului de incendiu ori al condițiilor de siguranță la foc a oamenilor și bunurilor, este necesară o intervenție rapidă.

Instalațiile cu acționare automată se prevăd întotdeauna și cu posibilități de acționare manuală.

2.7.3. Instalațiile de semnalizare și stingere a incendiilor se proiectează și se realizează conform reglementărilor tehnice, astfel încât să prezinte siguranță în exploatare, să asigure posibilitatea verificării periodice a stărilor de funcționare, iar eventualele revizii și reparații să se poată face cu ușurință.

2.7.4. La construcțiile, spațiile și încăperile echipate cu instalații automate de stingere, se prevăd instalații de semnalizare a incendiilor numai când sunt sau se află în construcții de importanță deosebită sau cu risc mare, asigurându-se semnalizarea izbucnirii incendiului înainte de intrarea în funcțiune a instalațiilor automate de stingere.

2.7.5. În funcție de importanța construcțiilor, instalațiilor și a spațiilor cu risc de incendiu, precum și consecințele unor eventuale incendii sau explozii, de la caz la caz, se va analiza și stabili necesitatea prevederii unei semnalizări înainte de atingerea parametrilor periculoși, astfel încât să se poată lua măsuri de înlăturare a pericolului.

2.7.6. Obiectivele cu risc mare de incendiu se prevăd cu mijloace de alarmare și de alertare a serviciilor proprii de pompieri și respectiv a unităților de pompieri militari. La obiectivele mari și

vulnerabile la incendiu, se asigură mijloace directe de alertare a unităților militare de pompieri.

2.7.7. Ca produs de stingere, poate fi utilizată apa (sub formă de jeturi compacte, dispersată în picături sau pulverizată), spuma (joasă înfiere, medie înfiere și înaltă înfiere), gaze (inerte, inhibitori), abur sau pulberi stingătoare, în funcție de natura și cantitatea substanțelor și materialelor combustibile care necesită stingerea.

2.7.8. Instalațiile de stingere cu care se echipează construcțiile și instalațiile pot fi alimentate din rețele publice, cu sisteme de alimentare comune (atunci când incintele sunt apropiate și investitorii sunt de acord) sau cu sisteme de alimentare individuale, (propriei fiecărui obiectiv), potrivit reglementărilor.

2.7.9. Numărul de calcul al incendiilor simultane, se determină după cum urmează:

a) Pe teritoriul incintelor de producție și/sau depozitare independente:

- dacă suprafața este sub 150 ha, un incendiu;
- dacă suprafața este mai mare, proiectantul va stabili, în funcție de riscurile de incendiu sau posibilitățile de propagare a incendiului între obiecte, necesitatea luării în calcul a două incendii simultane.

b) Pentru incintele de producție și/sau depozitare, alimentate prin aceleași instalații cu centrele populate:

- dacă suprafața incintei de producție și/sau depozitare este până la 150 ha și centrul populat are până la 10.000 locuitori, un incendiu;
- dacă numărul locuitorilor din centrul populat este de cel mult 25.000, indiferent de suprafața incintei de producție și/sau depozitare, proiectantul stabilește dacă este necesară luarea în calcula două incendii simultane;
- dacă numărul locuitorilor depășește 25.000 persoane, numărul de calcul al incendiilor simultane se determină separat pentru incinte de producție și/sau depozitare și separat pentru centrul populat, însumându-se valorile rezultate.

2.7.10. Instalațiile de stingere se proiectează, de regulă, astfel încât să asigure în permanență debitul și presiunea minimă necesară, până la terminarea perioadei teoretice de funcționare a acestora (respectiv a reprizelor de stingere).

Punerea sub presiune a instalației prin acționarea manuală de la distanță, imediat după izbucnirea incendiului, se prevede numai în cazurile particulare admise și dacă nu există pericol de deteriorare a instalației de acționare.

2.7.11. Rețelele exterioare și, după caz, cele interioare, aferente instalațiilor de stingere cu apă, vor fi prevăzute cu racorduri pentru alimentarea acestora și de la pompele mobile de incendii, conform reglementărilor tehnice de specialitate.

2.7.12. În situațiile în care obținerea direct de la sursă a cantităților de apă necesare în timpul incendiilor nu este posibilă din punct de vedere tehnic, se prevede rezervă de apă pentru incendiu (rezervor). Atunci când alimentarea rezervorului de la sursă poate avea loc fără întrerupere, chiar în timpul incendiului, rezerva se poate reduce cu volumul asigurat de debitul minimal al sursei.

2.7.13. Rezerva de apă pentru incendiu poate fi păstrată împreună cu cantitățile de apă necesare consumului de apă potabilă, menajeră sau industrială.

Instalațiile automate de stingere a incendiilor (sprinklere, drencere sau apă pulverizată), trebuie să aibă prevăzută rezervă intangibilă (proprie) care să asigure funcționarea lor pe timpul teoretic normat.

2.7.14. La obiectivele din categoriile de importanță excepțională (A) sau deosebită (B), precum și la cele vulnerabile la incendiu, instalațiile automate de stingere cu care se echipează se vor

proiecta și realiza astfel încât să asigure nivelele de performanță admise și în cazul unei avarii la elementele componente de alimentare până la distribuitorul de refulare al pompelor de incendiu.

2.7.15. Instalațiile de stingere a incendiilor vor avea asigurate alimentarea normală și de rezervă cu energie electrică de la surse corespunzătoare și care pot fi: hidraulice, pneumatice, electrice, motoare cu ardere internă, abur, etc.

2.7.16. Instalațiile de stingere (cu apă, spumă, gaze, pulberi, etc.) vor fi astfel proiectate și realizate încât să poată funcționa în caz de incendiu pe toată durata normală de funcționare a acestora, conform reglementărilor tehnice.

Instalațiile interioare de stingere se prevăd și dimensionează în funcție de mărimea compartimentelor de incendiu sau a spațiilor protejate, după caz, iar pentru instalațiile de stingere din exterior se ia în considerare întreaga construcție.

2.7.17. Prin proiectarea și realizarea instalațiilor de apă pentru stingerea incendiilor se vor asigura condițiile corespunzătoare de funcționare conform reglementărilor specifice și vor fi ferite de îngheț.

2.7.18. Rezervoarele, bazinele sau alte surse de apă rece prevăzute pentru stingerea incendiilor, situate la distanțe mai mici de 1000 m față de construcții, vor avea asigurate posibilități de alimentare a pompelor de incendiu mobile și prevăzute punctele de staționare a acestora.

2.7.19. Punctele de staționare și alimentare a pompelor mobile de incendiu din bazine, rezervoare sau alte surse de alimentare cu apă, se vor stabili astfel încât radiația termică sau alte efecte ale incendiului la obiectele învecinate să nu împiedice desfășurarea acțiunii de intervenție.

Râurile, lacurile, iazurile sau fântânile cu debit suficient sau cu adâncime corespunzătoare, pot fi amenajate pentru alimentarea cu apă a autospecialelor în caz de incendiu.

2.7.20. Instalațiile de stingere a incendiilor cu spumă, pulberi sau gaze, se proiectează și realizează conform reglementărilor specifice, asigurându-se funcționarea lor pe timpul normal (reprize).

2.7.21. La instalațiile de stingere cu spumă se utilizează numai produse corespunzătoare și omologate pentru stingerea lichidelor combustibile respective. Pentru lichidele combustibile care distrug spuma, produsele de stingere trebuie să fie de tip special antialcool (AR).

2.7.22. Pulberile și gazele utilizate ca produse de stingere vor fi de tip omologat pentru aceasta, iar instalațiile fixe de stingere cu astfel de produse vor avea asigurate cantitățile de produse de stingere determinate prin calcul, inclusiv alimentarea de rezervă, asigurându-se minimum două reprize destingere.

2.7.23. Instalațiile, dispozitivele și echipamentele utilizate pentru evacuarea mecanică a fumului (desfumare) în caz de incendiu, precum și a celor de evacuare a fumului și a gazelor fierbinți, vor corespunde condițiilor specifice acestora și vor fi agrementate tehnic.

2.8. INSTALAȚII UTILITARE AFERENTE CONSTRUCȚIILOR

2.8.1. Instalațiile utilitare aferente construcțiilor (hidro, electrice, de încălzire, de ventilare, condiționare și altele asemenea), se proiectează și execută astfel încât să nu contribuie la producerea și propagarea incendiilor, în conformitate cu prevederile prezentului normativ și ale reglementările de specialitate.

2.8.2. Sistemele și instalațiile de încălzire se stabilesc în funcție de riscul de incendiu, destinația, gradul de rezistență la foc și mărimea construcțiilor, fiind interzise cele cu foc deschis în spații (încăperi) care prezintă riscuri mari de incendiu și cele cu pericol de explozie.

2.8.3. Instalațiile electrice utilitare aferente construcțiilor, vor fi corespunzătoare riscului și

categoriei de pericol de incendiu, destinației și mediului respectiv, potrivit reglementărilor tehnice de specialitate ale acestora.

2.8.4. Încăperile și spațiile în care se degajă substanțe combustibile vor avea asigurate instalații pentru evacuarea gazelor, vaporilor, prafului și a pulberilor pe măsura degajării acestora, astfel încât să se evite posibilitatea acumulării lor în cantități periculoase.

2.8.5. La realizarea sistemelor și instalațiilor de ventilare sau condiționare, se va urmări reducerea posibilităților de formare a amestecurilor explozive și de propagare a incendiului prin canalele de ventilare, precum și utilizarea unor materiale, elemente și echipamente corespunzătoare riscului de incendiu, conform reglementărilor de specialitate.

2.8.6. Sistemele și instalațiile de ventilare (condiționare) a spațiilor și încăperilor din categoria A, B (BE 3a,b) și C (BE 2) de pericol de incendiu. Separarea instalațiilor și a sistemelor de ventilare este obligatorie și în situațiile precizate de prezentul normativ și reglementările tehnice.

Evacuarea prin același sistem sau instalație de ventilare (condiționare) a substanțelor care, în amestec mecanic sau combinație chimică pot provoca aprindere sau explozie, este interzisă.

2.8.7. Sistemele și instalațiile de ventilare (condiționare) a încăperilor în care se depozitează, prelucrează sau manipulează substanțe combustibile, a sălilor aglomerate și a încăperilor cu echipamente și, după caz, aparatură de mare valoare sau importanță deosebită, precum și a celor cu riscuri mari de incendiu, vor fi independente de celelalte sisteme sau instalații de ventilare (condiționare) ale construcției.

2.8.8. În interiorul canalelor de ventilare (condiționare) nu se admite montarea conductelor de lichide sau gaze combustibile, precum și a circuitelor electrice.

2.8.9. Traversarea elementelor de compartimentare antifoc sau rezistente la foc de către canale de ventilare nu se recomandă. În cazurile în care aceste traversări sunt absolut necesare, se vor lua măsuri pentru evitarea propagării incendiilor în compartimentele învecinate.

2.9. CĂI DE ACCES, INTERVENȚIE ȘI SALVARE

2.9.1. Pentru asigurarea condițiilor de acces, intervenție și salvare în caz de incendiu la construcții și instalații se prevăd căi de circulație (drumuri) necesare funcțional sau fâșii libere de teren, corespunzător amenajate pentru accesul utilajelor și autospecialelor de intervenție ale pompierilor.

Nu este obligatorie asigurarea unor circulații carosabile (drumuri) la cabane, refugii turistice, construcții la altitudine (montane), anexe gospodărești, etc. precum și la construcții încadrate în categoria de importanță D (redușă).

2.9.2. Căile de circulație (drumurile) prevăzute, vor asigura accesul fără obstacole și pe distanțe cât mai scurte la construcții, depozite de substanțe combustibile, puncte de staționare și alimentare ale autospecialelor și surse de apă.

2.9.3. Căile de circulație și de acces (drumuri) la construcții și incinte construite, care au încrucișări de nivel cu linii c.f. pe care pot staționa vagoane, vor fi asigurate cu a doua posibilitate de traversare, astfel încât accesul autospecialelor de intervenție în caz de incendiu să fie posibil permanent.

2.9.4. Realizarea de curți închise pe toate laturile de construcții etajate, nu se recomandă. În cazurile în care se prevăd totuși asemenea curți, în care autospecialele de intervenție ale pompierilor nu au acces, este necesară asigurarea posibilităților de salvare a persoanelor din clădire prin ferestre sau goluri ale fațadelor construcției accesibile pentru intervenția serviciilor și

unităților de pompieri, marcându-se corespunzător, astfel încât să fie ușor de recunoscut în caz de incendiu.

2.9.5. Curțile interioare neacoperite cu aria mai mare de 600 m² și închise pe toate laturile de construcții, situate la nivelul terenului sau al circulațiilor carosabile adiacente ori la o diferență de nivel mai mică de 0,50 m față de aceste circulații, se prevăd obligatoriu cu accese carosabile pentru autospecialele de intervenție în caz de incendiu, cu gabarite de minimum 3,80 m lățime și 4,20 m înălțime.

Pentru curțile interioare menționate, situate la diferențe de nivel mai mari de 0,50 m (fără acces carosabil), se asigură numai acces pentru personalul de intervenție (treceți pietonale), cu lățimea de minim 1,50 m și înălțimea de 1,90 m.

2.9.6. Construcțiile blindate vor avea asigurate posibilități de acces pentru personalul de intervenție al serviciilor și unităților de pompieri, prin deschideri prevăzute în pereții exteriori, protejate cu panouri ușordemontabile din afară și marcate corespunzător.

2.9.7. Pentru intervenția personalului pompierilor direct din exterior, închiderile perimetrice ale construcțiilor cu pereți cortină vor avea marcate panourile de vitrare prin care se poate accede în circulațiile comune orizontale (holuri, vestibuli, coridoare, etc.) sau în încăperi cu acces permanent în circulațiile comune.

Marcarea vizibilă din exterior a cel puțin unui acces pe fiecare etaj al construcției este obligatorie la etajele situate până la 28,00 m față de carosabil, pe toate fațadele accesibile autospecialelor de intervenție ale pompierilor.

2.9.8. La construcțiile închise perimetral cu pereți cortină se vor asigura circulații carosabile în dreptul panourilor de fațadă marcate pentru accesul echipelor de intervenție ale pompierilor.

2.9.9. În interiorul construcțiilor, căile de intervenție ale personalului serviciilor și unităților de pompieri vor fi stabilite, amenajate și marcate corespunzător, astfel încât să fie ușor de recunoscut în caz de incendiu.

2.10. DOTAREA CU MIJLOACE DE INTERVENȚIE ȘI SERVICIUL DE POMPIERI

2.10.1. Pentru asigurarea verificării, supravegherii și intervenției în caz de incendiu, prin proiect se va stabili nivelul de dotare a serviciului de pompieri, în funcție de categoria de importanță, mărimea, destinația și vulnerabilitatea la incendiu a construcției.

2.10.2. Echiparea și dotarea serviciului de pompieri trebuie să corespundă necesităților practice asigurării siguranței la foc a construcției, conform reglementărilor specifice, în funcție de riscurile de incendiu și scenariile de siguranță la foc.

2.10.3. În documentația tehnică serviciul de pompieri va avea stabilit spațiul necesar funcționării permanente a acestuia, de regulă, dispus la parterul sau nivelurile supraterane inferioare ale construcției.

2.10.4. Serviciul de pompieri va fi dotat cu mijloace de iluminat și comunicații, aparatură specifică și echipament de protecție, corespunzător riscurilor de incendiu și tipului de construcție, asigurându-se rezervele necesare.

2.10.5. Construcțiile se dotează cu mijloace tehnice de stingere corespunzătoare riscurilor și categoriilor de pericol de incendiu specifice, precizându-se în documentație tipul acestora și cantitatea necesară, inclusiv rezervele pentru înlocuirea imediată.

PARTEA A II-A CLĂDIRI CIVILE (PUBLICE)
CAP.3. PERFORMANTE COMUNE CLĂDIRILOR CIVILE (PUBLICE)

3.1. RISCURI DE INCENDIU ȘI GRADE DE REZISTENȚĂ LA FOC

Riscuri de incendiu

3.1.1. Încăperile, spațiile și clădirile civile (publice), vor avea determinate riscuri de incendiu, conform prevederilor art.2.1.1 la 2.1.3 din prezentul normativ.

3.1.2. În funcție de riscurile de incendiu determinate, se asigură condițiile de siguranță la foc performanțele și nivelele de performanță admise în partea I-a a normativului "Prevederi comune tuturor construcțiilor" și în cele din prezenta parte.

Prin scenarii de siguranță la foc elaborate conform reglementărilor de specialitate, în situații justificate pot fi adoptate măsuri de protecție compensatorii care asigură condițiile de siguranță la foc și performanțele admise conform normativului.

3.1.3. Riscurile de incendiu se precizează obligatoriu în documentația tehnică.

Grade de rezistență la foc

3.1.4. Clădirile civile (publice) vor avea gradul de rezistență la foc, și precizat obligatoriu în documentațiile de proiectare. Condițiile minime pe care trebuie să le îndeplinească clădirea, pentru încadrarea într-un anumit grad de rezistență la foc, sunt cele stabilite în art.2.1.8. la 2.1.14.

3.2. AMPLASARE ȘI CONFORMARE LA FOC

Amplasare

3.2.1. Clădirile civile (publice), independente, comasate sau grupate în conformitate cu recomandările generale, se amplasează în zone ferite de riscuri de incendiu existente în vecinătate, la distanțele de siguranță admise (art.2.2.1. la 2.2.3.), sau se compartimentează corespunzător normativului.

3.2.2. Clădirile pentru persoane ce nu se pot evacua singure, cele pentru obiecte sau aparataj de importanță deosebită, precum și clădirile înalte și foarte înalte, nu se recomandă a fi comasate cu construcții care au altă destinație.

3.2.3. În cazul comasării mai multor funcțiuni într-o clădire civilă (publică) acestea se vor separa corespunzător, de regulă, prin pereți și planșee din materiale C0 (CA1), rezistente la foc conform normativului.

Conformare la foc

3.2.4. Prin conformare se vor avea în vedere prevederile art. 2.2.4. la 2.2.10. și cele specifice. Ariile construite ale compartimentelor de incendiu admise pentru construcții civile (publice) supraterane, sunt cele precizate în tabel 3.2.4.

Tabel 3.2.4**Arii construite admise pentru compartimente de incendiu ale clădirilor civile (publice) supraterane**

Gradul de rezistență la foc	Aria maximă construită (la sol), a unui compartiment de incendiu (în nr)	
	Clădiri cu un nivel	Clădiri cu mai multe niveluri
I - II	2500	
III	1800	
IV	1400	1000
V	1000	800

NOTA: 1. Pentru clădirile echipate cu instalații automate de stingere a incendiilor, ariile se pot majora cu 100%. Atunci când se prevăd instalații automate de semnalizare a incendiilor, ariile se pot majora cu 25%. Majorările menționate nu se cumulează.

2. In cazuri justificate tehnic, investitorii pot stabili arii construite mai mari pe proprie răspundere, prin hotărâri scrise ale consiliilor de conducere respective.

Tabel 3.2.5**Număr de niveluri supraterane maxim admis și capacitatea clădirilor civile de gradul III-V de rezistență la foc**

Nr. crt.	Destinația clădirilor	Capacitate (Număr maxim de persoane)	Număr maxim de niveluri pentru clădiri având gradul de rezistență la foc:		
			III	IV	V
1	Clădiri care adăpostesc persoane ce nu se pot evacua singure	150	2	1	1
2	Clădiri pentru muzee sau expoziții care nu adăpostesc valori deosebite	300	3	2	1
	Clădiri pentru cazare temporară	200			
	Clădiri pentru învățământ de cultură generală și licee	480			
3	Clădiri de locuit	200	5	3	2
4	Clădiri cu alte destinații, fără săli aglomerate	300	5	2	1

NOTA: În cazuri justificate tehnic și asigurând măsuri suplimentare de protecție, investitorii pot adopta un singur nivel în plus față de cele admise, pe proprie răspundere, prin hotărâri scrise ale consiliilor de conducere respective.

3.2.5. Între numărul de niveluri al clădirilor supraterane, destinația, gradul de rezistență la foc și capacitatea lor (număr de persoane), se vor/aspecta următoarele corelații:

- în clădirile de gradul I-II de rezistență la foc, indiferent de capacitatea lor, numărul de niveluri supraterane nu se limitează (cu excepția celorcu săli aglomerate de gradul II);
- în clădirile de gradul III-V de rezistență la foc, numărul de niveluri supraterane se limitează în funcție de destinație și de numărul de persoane adăpostit, conform prevederilor tabelului 3.2.5.

3.2.6. În clădirile civile (publice) de gradul I-II de rezistență la foc, este admisă mansardarea (realizarea unui nivel construit în volumul podului) dacă elementele din structura portantă a acoperișului și a încăperilor amenajate sunt incombustibile și separate de restul podului cu ziduri rezistente la foc minim 3 ore.

În clădiri de gradul III-V de rezistență la foc, mansardarea (nivel construit în volumul podului), este admisă în condițiile respectării prevederilor tabelului 3.2.5.

3.2.7. Depozitarea mărfurilor și substanțelor cu pericol de explozie în clădirile civile (publice), precum și amplasarea atelierelor în care se utilizează astfel de materiale, nu este admisă decât în cazurile menționate și cu respectarea prevederilor normativului.

3.2.8. Prin conformarea construcțiilor civile (publice) se va asigura, pe cât posibil, dispunerea separată a spațiilor cu risc mare de incendiu față de zonele accesibile publicului, realizând măsurile de protecție necesare conform normativului.

3.3. ALCĂTUIRI CONSTRUCTIVE

3.3.1. Construcțiile civile (publice) se alcătuiesc corespunzător prevederilor 2.3. ale normativului, îndeplinind performanțele comune și specifice ale acestora. Se recomandă utilizarea materialelor și elementelor de construcție CO (CA1).

3.3.2. Atunci când conform prevederilor normativului se pot utiliza materiale și elemente din clasele de combustibile C, la C₄ (CA2a_{b,c,d}), în funcție de condițiile specifice și scenariile de siguranță la foc elaborate, precum și de rolul pe care îl au în caz de incendiu, se asigură măsurile de protecție corespunzătoare siguranței la foc, potrivit normativului.

3.3.3. Prin modul de alcătuire și realizare, elementele de construcție utilizate nu trebuie să propage focul cu ușurință.

3.4. LIMITAREA PROPAGĂRII FOCULUI ȘI A FUMULUI

3.4.1. Pereții despărțitori prevăzuți pentru limitarea propagării incendiului în cadrul unui compartiment de incendiu, se recomandă să fie CO (CA1) și rezistenți la foc minimum 2 ore secționând transversal clădirea (pereți care pot fi decațați în plan vertical). Acești pereți, de regulă, se amplasează la cel mult:

- 110 m distanță în clădiri de gradul I, II și III de rezistență la foc;
- 70 m distanță în clădiri de gradul IV și V de rezistență la foc;

La clădirile cu pod al căror acoperiș este executat din materiale C1-C4 (CA2a,b,c,d), pereții respectivi trebuie să separe și volumul podului.

3.4.2. În construcții civile (publice), ușile prevăzute pe coridoare care intersectează pereții antifoc și cele din pereții despărțitori prevăzuți la pct.3.4.1., pot fi etanșe la foc minimum 30 de minute, potrivit normativului având dispozitive de autoînchidere sau închidere automată în caz de incendiu, conform cerințelor funcționale și de evacuare în caz de incendiu.

Tabel 3.4.4.

Condiții minime pentru pereți și planșee

Nr. Crt.	Destinația elementului	Condiții minime de combustibilitate și de rez. la foc	Observații
	1	2	3

1	Pereți despărțitori între încăperi administrative etc., din cadrul unor grupări cu o arie construită de max. 400 m ²	C4 (CA2d)	Cu excepția pereților de separare a secțiilor de producție, depozite, spații tehnice și căi de evacuare
2	Pereți despărțitori dintre grupările executate conform nr.crt.1, precum și între încăperile administrative, sociale, etc. și căile de evacuare comune	C0(CA1) 1 oră	Cu excepțiile din normativ
3	Elemente de separare între încăperi cu riscuri locale de incendiu (laboratoare, birouri, bucătării, arhive, heliograf, xerox, etc), față de restul clădirii: - pereți: - planșee	C0(CA1) 1 oră	Se admit uși pline de lemn sau metalice (în pereții respectivi nu se admite practicarea altor goluri în afara ușilor strict necesare pentru circulație); se admit supralumini din cărămizi de sticlă, plăci de tip S, sau geam armat.
4	Elemente de compartimentare între depozite de materiale combustibile cu aria mai mare de 36 m ² și restul clădirii, precum și între depozitele cu obiecte de valoare (ale muzeelor, arhivelor, bibliotecilor, etc.) în funcție de densitatea sarcinii termice, dar nu mai puțin de: - pereți - planșee	C0(CA1)3ore C0(CA1)2ore	Ușile vor fi rezistente la foc 11/2 ore, prevăzute cu dispozitive de autoînchidere sau închidere automată. Dacă există instalații automate de stingere a incendiilor, pereții pot avea în toate cazurile 3 ore, iar planșeele 11/2ore rezistență la foc.

3.4.3. Funcțiunile cu risc mare de incendiu se separă cu pereți și planșee CO (CA1) având rezistența la foc conform normativului, iar golurile de comunicație protejate corespunzător.

Pereții și planșeele de separare a diferitelor funcțiuni cu risc mijlociu de incendiu, comasate într-o clădire civilă (publică) trebuie să fie CO (CA1) cu rezistență la foc de cel puțin 2 ore pentru pereți, respectiv 1 oră pentru planșee. În clădirile de gradul IV și V, pereții și planșeele pot fi C1 - C2 (CA1 - CA2a,b), rezistente la foc 30 minute. Elementele de separare a funcțiilor cu risc mic, vor respecta condițiile gradului de rezistență la foc.

3.4.4. Condițiile minime pe care trebuie să le îndeplinească anumiți pereți și planșee din clădirile civile (publice) care nu sunt înalte, foarte înalte sau cu săli aglomerate, sunt precizate în tabelul 3.4.4.

Indiferent de tipul și destinația clădirii, separarea coridoarelor de evacuare față de grupurile sanitare adiacente (băi, dușuri, W.C.), se poate realiza conform condițiilor normate pentru încadrarea în gradul de rezistență la foc.

3.5. EVACUARE FUM (DESFUMARE) ȘI GAZE FIERBINȚI

3.5.1. În general, spațiile accesibile publicului vor fi astfel realizate și protejate încât să fie ferite de fum în caz de incendiu, respectându-se condițiile specifice stabilite prin normativ referitoare la desfumare (art.2.5.1.1a2.5.35.).

3.5.2. Încăperile de depozitare a materialelor și substanțelor combustibile solide, cu aria mai

mare de 36 m², precum și casele de scări de evacuare și încăperile tampon fără lumină naturală, se prevăd cu dispozitive de evacuare a fumului, reprezentând minimum 1 % din aria respectivă a depozitului și 5% a ariei construite a casei de scări (dar minimum 1m² pentru fiecare scară), sau cu sisteme mecanice de evacuare a fumului.

3.5.3. Circulațiile comune orizontale, inclusiv încăperile tampon și casele de scări de evacuare ale nivelurilor subterane închise, destinate publicului, vor fi prevăzute cu sisteme independente de evacuare a fumului (desfumare) față de nivelurile supraterane.

3.5.4. Asigurarea evacuării fumului din atriumuri în caz de incendiu, este obligatorie. Acesta se realizează prin dispozitive cu deschidere automată, care să asigure o suprafață liberă de minimum 1 % din aria celui mai mare nivel al atriumului delimitat de pereți - fără a se lua în considerare cel de la parter - sau prin sistem de evacuare mecanică a fumului, corespunzător alcătuit și dimensionat.

În ambele situații, la partea inferioară a atriumurilor se asigură posibilități de admisie a aerului. Acționările automate ale dispozitivelor de evacuare a fumului vor fi dublate de comenzi manuale dispuse la nivelul acceselor din exterior în atrium și la serviciul de pomperi. Atunci când se asigură supravegherea permanentă a atriumului, evacuarea fumului (desfumarea) se poate acționa numai manual.

3.5.5. Pentru limitarea posibilităților de propagare a fumului la etajele superioare, atunci când înălțimea atriumului este mai mare de 28,00 m, se recomandă izolarea de atrium a nivelurilor situate în jumătatea superioară a acestuia prin închideri C0 (CA1), rezistente la foc minimum 15minute.

3.5.6. Toate încăperile și spațiile deschise direct spre atrium (magazine comerciale, expoziții și altele similare care necesită desfumare conform normativului), vor avea asigurate posibilități de evacuare a fumului în caz de incendiu (desfumări) independente de atrium.

3.5.7. Încăperile necompartimentate, cu aria construită mai mare de 10.400 m² se prevăd cu sisteme de evacuare a fumului și gazele fierbinți, care să limiteze propagarea incendiilor, conform art.2.5.36 la 2.5.45.

3.6. CĂI DE EVACUARE ÎN CAZ DE INCENDIU

3.6.1. Clădirile publice (civile) vor avea asigurat numărul necesar de căi de evacuare a utilizatorilor în caz de incendiu, corespunzător dispuse, alcătuite și dimensionate, potrivit prevederilor normativului (art.2.6.1.la2.6.74.).

În clădirile civile (publice) care nu sunt înalte sau foarte înalte, golurile de acces la casele de scări pot avea uși pline sau cu geam spre coridoare, vestibuluri de etaj și holuri, dacă se îndeplinesc următoarele condiții:

- a) pereții și planșeele acestora (coridoare vestibuluri, holuri) au aceeași rezistență la foc cu cele ale caselor de scări;
- b) între coridoare, vestibuluri sau holuri și încăperile adiacente, inclusiv alte case de scări, se prevăd uși pline;
- c) eventualele ferestre pentru iluminarea indirectă a coridoarelor de etaj sau a holurilor ori vestibulurilor, practicate în pereții ce le separă de încăperile adiacente, sunt protejate conform art.2.6.31.

3.6.2. Sunt admise scări de evacuare interioare deschise în construcțiile publice (civile), dacă servesc la evacuare utilizatorilor a cel mult două niveluri.

Tabel 3.6.4.**Capacități de evacuare**

Nr. Crt.	Destinația clădiri: sau a porțiunii de clădire pentru care se calculează evacuarea	Capacitatea de evacuare (C) a unui flux (număr de persoane)
1.	Clădirile care adăpostesc persoane incapabile de a se evacua singure: maternități, staționare medicale, clădiri pentru copii de vârstă preșcolară, ospicii pentru alienați mintali, cămine pentru bătrâni și infirmi, persoane handicapate, etc.	50
2.	Clădirile pentru învățământ de toate gradele, administrative, sociale, laboratoare, studiouri cinematografice, și de radio, săli de adunări, auditorii, magazine, expoziții, alimentație publică, de lectură, sport, așteptare, etc. care nu sunt săli aglomerate sau clădiri înalte ori foarte înalte.	70
3.	Clădiri de locuit, administrative, hoteluri, cămine, cabane, etc. care nu sunt clădiri înalte sau foarte înalte.	80

3.6.3. Scările amplasate în volumul atriumului și neînchise în case de scări proprii, nu constituie căi de evacuare în caz de incendiu.

Fac excepție atriumurile cu înălțimea de maximum patru niveluri ale construcției, unde se consideră că pe scara deschisă în atrium, se poate asigura trecerea unui singur flux de evacuare, chiar dacă lățimea rampelor asigură mai multe fluxuri.

3.6.4. Timpii de evacuare, respectiv lungimile maximum admise ale căilor de evacuare din clădirile civile (publice), sunt cei prevăzuți în prevederile specifice clădirilor civile (publice), iar pentru atriumuri conform art.3.6.5. și 3.6.6.

Capacitățile de evacuare luate în considerare la clădiri civile (publice), sunt precizate în tabelul 3.6.4.

3.6.5. Circulațiile comune orizontale deschise spre atrium (platforme, supanțe, etc), pot constitui căi de evacuare pentru persoanele aflate în încăperile adiacente, atunci când timpul de evacuare, respectiv distanța ce o au de parcurs, nu depășește valorile maxime admise în tabelul 3.6.5., de la ușa acestora până la o casă de scări de evacuare (măsurată în axul căilor), în funcție de gradul de rezistență la focal construcției.

Tabel 3.6.5.**Timp (lungime) de evacuare pe circulații deschise spre atrium**

Gradul de rezistență la foc al construcției în care se află atriumul	Timp de evacuare (lungime cale de evacuare)			
	în două direcții diferite		într-o singură direcție (coridor înfundat)	
	secunde	metri	secunde	metri
I și II	88	35	50	20
III	63	25	38	15
IV	40	16	30	12
V	25	10	25	10

3.6.6. Pentru încăperile de dormit ale hotelurilor, căminelor, spitalelor, locuințelor și altele similare dispuse adiacent atriumurilor, valorile maxime admise ale căilor de evacuare pe circulațiile comune orizontale deschise spre atrium, se reduc cu 50% față de prevederile art.3.6.5.

3.6.7. Ușile încăperilor care debușează în circulațiile comune orizontale deschise spre atrium, se alcătuesc și echipează conform prevederilor normativului referitoare la comunicarea între spații cu destinații diferite și căi de evacuare.

3.6.8. Deschiderea ușilor de pe traseul de evacuare a mai mult de 30 de persoane valide trebuie să se facă în sensul deplasării spre exterior.

3.7. INSTALAȚII DE SEMNALIZARE ȘI STINGERE A INCENDIILOR

3.7.1. În funcție de destinație, tip de construcție și capacitatea maximă simultană, se asigură echiparea și dotarea cu instalații și mijloace de semnalizare și stingere a incendiilor, potrivit prevederilor normativului și ale reglementărilor de specialitate, precum și în alte cazuri la solicitarea beneficiarului.

3.7.2. În clădirile cu atrium, spațiile adiacente acestuia care sunt destinate magazinelor comerciale, expozițiilor cu exponate combustibile și, în general, a unor funcțiuni cu riscuri mari de incendiu, se echipează obligatoriu cu instalații automate de semnalizare și de stingere cu apă a incendiilor (sprinklere, drencere, apă pulverizată).

3.8. INSTALAȚII UTILITARE AFERENTE CLĂDIRILOR CIVILE (PUBLICE)

3.8.1. Echiparea cu instalații utilitare aferente clădirilor civile (publice), se asigură în conformitate cu prevederile reglementărilor de specialitate având în vedere și cele ale prezentului normativ.

3.8.2. Proiectarea și realizarea instalațiilor utilitare aferente vor avea în vedere evitarea producerii incendiilor de către acestea, precum și a propagării ușoare a focului respectându-se prevederile reglementărilor tehnice specifice acestora.

3.8.3. De regulă, aparatele de preparat și de încălzit trebuie amplasate în încăperi separate de spațiile accesibile publicului, cu excepția celor agrementate tehnic pentru aceasta, utilizându-se numai în condițiile și cu măsurile de protecție stabilite.

3.8.4. Centralele termice de regulă, pot fi amplasate în clădirile civile (publice) cu condiția separării lor față de restul construcției prin pereți și planșee CO (CA1) și rezistente la foc minimum 3 ore pentru pereți și 2 ore pentru planșee, cu acces dintr-un coridor interior, cu excepțiile stabilite în normativ.

3.8.5. Amplasarea rezervoarelor de lichide combustibile cu temperatura de inflamabilitate a vaporilor mai mică de 55°C în clădiri civile (publice), de regulă, nu este admisă, cu excepția celor de alimentare a centralelor termice și a grupurilor electrogene aferente clădirii, în cantitățile și cu măsurile de protecție stabilite în normativ și în reglementările tehnice de specialitate.

3.8.6. Pentru instalațiile de încălzire care utilizează gaze sau lichide combustibile, se vor respecta regulile tehnice și de siguranță specifice, conform reglementărilor tehnice de specialitate.

3.8.7. Bucătăriile și preparările calde vor fi izolate de spațiile accesibile publicului, de regulă, prin pereți și planșee CO (CA1), rezistente la foc minimum o oră, iar ușile de comunicare vor fi etanșe minimum 15 minute. Fac excepție situațiile precizate în normativ.

3.8.8. Bucătăriile și preparările calde dispuse liber în spațiile publice vor fi delimitate cu ecrane de minimum 0,50 m sub plafon realizate din materiale CO (CA1) cu rezistența minimă la foc de

15 minute și asigurate în depresiune față de restul spațiului în care sunt amplasate.

La bucătăriile situate în clădirile înalte, foarte înalte sau cu săli aglomerate, hotelurile se prevăd cu instalații speciale de stingere.

3.8.9. Instalațiile de ventilare mecanică și de condiționare, trebuie proiectate și realizate astfel încât să evite propagarea focului și a fumului în construcția civilă (publică).

3.8.10. Canalele de ventilare vor fi realizate din materiale C0(CA1), iar pentru spațiile în care publicul are acces instalațiile de ventilare vor fi separate de celelalte încăperi ale construcției.

3.8.11. Instalațiile electrice vor fi proiectate și realizate conform reglementărilor specifice și nu vor fi utilizate canalizații (trasee) prin care să se propage focul.

3.9. CĂI DE ACCES, INTERVENȚIE ȘI SALVARE

3.9.1. Construcțiile civile (publice) vor avea asigurate căi de acces, intervenție și salvare, corespunzător alcătuite dimensionate și marcate, astfel încât să poată fi utilizate de personalul care intervine în caz de incendiu.

3.9.2. Căile de intervenție exterioare vor permite accesul ușor al autospecialelor de intervenție ale pompierilor, fiind marcate și menținute permanent libere. De regulă, vor asigura intervenția cel puțin la o fațadă a clădirii, cu excepția situațiilor precizate în normativ.

3.9.3. În interiorul construcțiilor civile (publice) căile de intervenție ale pompierilor, marcate corespunzător, vor permite accesul ușor la principalele circulații funcționale (orizontale și verticale), precum și la spațiile cu risc sau pericol de incendiu.

3.10. DOTAREA CU MIJLOACE DE INTERVENȚIE, SERVICIUL DE POMPIERI

3.10.1. Clădirile civile (publice) se dotează cu stingătoare, asigurându-se un stingător portativ cu pulbere de 6 Kg sau echivalentul acestuia pentru o arie construită de maximum 250 m², dar minimum 2 stingătoare pe fiecare nivel al clădirii.

Stingătoarele portative trebuie să conțină produsul de stingere și cantitatea corespunzătoare clasei de pericolozitate, previzibile în spațiul respectiv.

3.10.2. Toate mijloacele de intervenție cu care se echipază și dotează clădirile civile (publice) vor fi ușor accesibile personalului și menținute în stare de funcționare.

3.10.3. În spațiile și încăperile cu risc mare de incendiu sau în care se află substanțe periculoase (parcaje, comerț, etc), după caz se prevăd și stingătoare transportabile, potrivit reglementărilor specifice.

3.10.4. Organizarea serviciului de pompieri civili, echiparea și dotarea acestuia, se stabilesc potrivit reglementărilor, funcție de destinație, vulnerabilitate, și nivelul de echipare al clădirii.

3.10.5. De regulă, construcțiile civile (publice) vor avea constituite servicii de pompieri civili atunci când capacitatea maximă simultană depășește 500 persoane, precum și atunci când mijloacele de stingere a incendiilor cu care sunt echipate nu sunt cu acționare automată.

3.10.6. Clădirile civile (publice) echipate cu instalații automate de semnalizare și stingere a incendiilor, vor avea constituite servicii de pompieri care să asigure numai supravegherea și acționarea instalațiilor specifice.

3.10.7. Numărul personalului serviciului de pompieri se stabilește în funcție de activitățile operative necesare, riscul de incendiu, importanța și vulnerabilitatea construcției, efectele incendiului, etc. potrivit reglementărilor tehnice și scenariilor de siguranță la foc.

CAP.4. PERFORMANȚE SPECIFICE CLĂDIRILOR
CIVILE (PUBLICHE)
PERFORMANȚE ALE UNOR TIPURI DE CLĂDIRI
CIVILE (PUBLICHE)

4.1. PERFORMANȚE ALE UNOR TIPURI DE CLĂDIRI CIVILE (PUBLICHE)

Clădiri înalte și foarte înalte

4.1.1. Clădirile înalte și foarte înalte vor fi de gradul I de rezistență la foc. Atunci când au porțiuni cu înălțimea mai mică de 28 m, se admite că acestea să fie de gradul II de rezistență la foc, dacă în caz de incendiu nu afectează stabilitatea clădirii. Acoperișurile sau terasele acestor tipuri de clădiri, se realizează din materiale C0 (CA1).

4.1.2. În clădirile înalte și foarte înalte compartimentele de incendiu pot fi constituite din clădiri independente, porțiuni ale acestora cu arii construite la soi admise în tabel 3.2.4., sau din volume închise ale acestora, (porțiuni volumetrice cuprinzând unul până la trei niveluri construite succesive) cu aria totală desfășurată de maximum 2500 m², delimitate de elemente de compartimentare verticale și orizontale (pereți și planșee).

Pereții și planșeele de compartimentare a volumelor închise menționate, vor fi C0 (CA1) cu rezistența la foc a pereților stabilită în funcție de densitatea sarcinii termice conform tabel 2.4.2., iar a planșeelor de minimum 2 ore.

4.1.3. În clădiri înalte și foarte înalte, densitatea sarcinii termice, rezultată din materialele și elementele de construcție utilizate (cu excepția pardoselilor lipite), nu va fi mai mare de 275 MJ/m². Densitatea sarcinii termice totale rezultată din materiale și elemente de construcție, finisaje, mobilier și alte materiale adăpostite, se recomandă să nu depășească 840 MJ / m².

4.1.4. Încăperile cu densitatea sarcinii termice peste 840 MJ/m² se separă de restul clădirii prin pereți cu rezistența la foc corespunzătoare densității sarcinii termice dar minimum 3 ore și planșee cu rezistența la foc 2 ore în clădiri foarte înalte și respectiv o oră în clădiri înalte. În clădirile înalte, golurile de comunicație cu căile de evacuare pot fi protejate cu uși, obloane sau cortine rezistente la foc minimum 1 h 30 minute, prevăzute cu dispozitive de autoînchidere sau închidere automată în caz de incendiu.

4.1.5. Pentru încăperile clădirilor foarte înalte în care densitatea sarcinii termice depășește 840 MJ/m², se asigură separarea acestora prin elemente de compartimentare C0 (CA1), rezistente la foc corespunzător densității sarcinii termice și (încăperile respective) se prevăd cu instalații automate de semnalizare și stingere a incendiilor. În clădiri foarte înalte golurile de comunicație cu căile de evacuare practicate în acești pereți trebuie să fie protejate prin încăperi tampon și uși cu rezistență la foc de minimum 45 minute prevăzute cu dispozitive de autoînchidere, sau în cazuri justificate tehnic prin tamburi deschiși.

4.1.6. Pentru limitarea propagării incendiilor, între porțiunile de clădiri cu destinații diferite, precum și între căile de evacuare și încăperile adiacente acestora, se prevăd pereți și planșee C0 (CA1) rezistente la foc, în funcție de destinație și de densitatea sarcinii termice.

Elementele de construcție portante ale clădirii înalte sau foarte înalte, care străbat încăperi cu destinații diferite, vor fi alcătuite și protejate astfel încât stabilitatea clădirii să nu fie afectată în caz de incendiu.

4.1.7. În pereții dintre compartimentele de incendiu, comunicarea se face prin încăperi tampon ale căror uși sunt etanșe la foc minimum 1 oră în clădiri foarte înalte (ce depășesc 45 m) sau uși etanșe la foc 30 minute la cele înalte (între 28 și 45 m). În ambele situații ușile încăperilor tampon se prevăd cu sisteme de autoînchidere sau închidere automată în caz de incendiu.

4.1.8. Pentru limitarea propagării incendiilor în interiorul compartimentelor de incendiu, pereții despărțitori dintre porțiunile de clădire cu destinații diferite, precum și cei dintre circulațiile comune de evacuare și încăperile adiacente, trebuie să fie C0(CA1), conform tabelul 4.1.8. rezistenți la foc min. 2 ore, iar planșeele să fie C0 (CA1.) rezistente la foc cel puțin o oră.

În clădiri înalte și foarte înalte, utilizarea pereților despărțitori din clasele de combustibilitate C2 la C4 (CA2b - d), este interzisă.

Tabel 4.1.8.

Pereți de separare a cailor de evacuare

Grad de rezistență la foc	Nivele minime de comportare la foc admise pentru pereți în funcție de destinația și densitatea sarcinii termice a spațiilor adiacente		
	la coridoare	la holuri	la case de scări închise
I	C0(CA1) ≥ 2ore la clădiri foarte înalte și ≥ 1 oră la cele înalte	C0(CA1) ≥ 2ore la clădiri foarte înalte și ≥ 1 oră și la cele înalte	C0(CA1) 3 ore

4.1.9. La nivelurile supraterane, golurile de acces la scările de evacuare se protejează cu încăperi tampon care asigură împiedicarea propagării fumului conform prevederilor normativului, realizate cu pereți și planșeu C0 (CA1) rezistente la foc minimum 60 de minute și prevăzute cu uși C0 sau C1, C2 (CA1 sau CA2a,b) etanșe la foc minimum 30 de minute în clădiri înalte și respectiv, uși C0-C1 (CA1 - CA2a) etanșe la foc minimum 60 de minute în clădiri foarte înalte.

Ramele scărilor aferente nivelurilor subterane se separă de cele supraterane prin pereți și planșee C0 (CA1), rezistente la foc. Comunicarea între rampele subterane și cele supraterane este admisă printr-o ușă rezistentă la foc minimum 90 de minute.

La nivelurile subterane accesul la casele de scări este admis numai prin încăperi tampon prevăzute cu uși rezistente la foc minim 60 de minute și asigurată evacuarea fumului.

În toate situațiile, ușile încăperilor tampon se echipează cu sisteme de autoînchidere sau închidere automată în caz de incendiu.

4.1.10. Închiderile perimetrare exterioare ale clădirilor înalte și foarte înalte vor fi astfel proiectate și realizate încât să limiteze transmiterea incendiilor la un nivel la altul.

Închiderile perimetrare exterioare se realizează din elemente C0 (CA1) rezistente la foc minimum 15 minute. Pentru limitarea transmiterii incendiilor pe fațade se prevăd separări de minimum 1,20 m, C0 (CA1), etanșe la foc minimum 30 de minute între vitrări și se utilizează numai tâmplărie exterioară C0 (CA1).

4.1.11. Elementele de compartimentare dintre spațiile de parcare a autovehiculelor și clădirile înalte și foarte înalte de care se alipesc sau în care se înglobează, trebuie să fie C0 (CA1) cu rezistență la foc de minimum 4 ore pentru pereți și 3 ore pentru planșee. În acești pereți se admite practicarea unor goluri de comunicație funcțională însă protejate prin încăperi tampon ale căror uși trebuie să fie rezistente la foc minimum 1 oră și prevăzute cu dispozitive de autoînchidere sau închidere automată în caz de incendiu sau în cazuri justificate tehnic cu tamburi deschiși, realizați conform normativului.

4.1.12. Ghebele verticale pentru instalații se separă de restul construcției prin pereți C0 (CA1) cu rezistența la foc minimum 30 de minute și nu se vor deschide în casa scării.

Ghebele verticale, de regulă, se separă la trecerea prin planșee care delimitează compartimente de incendiu, cu elemente C0 (CA1), care vor asigura aceeași rezistență la foc cu a planșeului străpuns, iar atunci când separarea nu este posibilă sau justificată tehnic, pereții ghenelor vor fi de minimum 3 ore rezistență la foc și ușile (trapele) lor de vizitare, de 1 oră și 30 minute.

Ghenele (canalele) orizontale se închid cu diafragme incombustibile la trecerea prin pereții care delimitează compartimentele de incendiu, asigurând o rezistență la foc egală cu a elementului străpuns.

4.1.13. Circulațiile comune orizontale și casele de scări care nu au goluri directe în exterior prin care să se poată evacua fumul în caz de incendiu, se echipează cu dispozitive sau sisteme de evacuare a acestuia (desfumare), realizate conform prevederilor normativului.

Evacuarea fumului (desfumarea) spațiilor și încăperilor subterane (subsol), se asigură independent de cel al nivelurilor supraterane.

4.1.14. Materialele și finisajele utilizate în clădirile înalte și foarte înalte nu trebuie să permită propagarea rapidă a incendiilor.

4.1.15. Finisajul pe căile de evacuare trebuie să fie CO (CA1) cu excepția pardoselilor din mochete de maximum 20 mm grosime și a finisajelor din folii de max.5mm grosime, care pot fi din C0(CA1)sau C1-C2(CA2a,b)

4.1.16. Plafoanele suspendate vor fi din clasa CO (CA1), cu elemente de susținere CO (CA1) rezistente la foc min 30 de minute. Spațiul dintre plafonul suspendat și planșeul de rezistență se va întrerupe prin diafragme cu aceeași rezistență la foc, situate la maximum 25 m pe două direcții perpendiculare.

4.1.17. Ascensoarele din clădiri înalte și foarte înalte vor avea puțuri de ascensoare proprii, separate de restul construcției prin pereți CO (CA1) rezistenți la foc minimum 2 ore, în care sunt admise numai goluri de acces din nivelurile construcției.

Într-un singur puț, se pot dispune maximum trei cabine de ascensor.

4.1.18. În clădirile foarte înalte, golurile de acces la ascensoare din nivelurile supraterane (de palier) se protejează cu uși rezistente la foc minimum 2 ore, cu închidere automată, sau prin realizarea unor paliere de acces la ascensoare separate de circulațiile comune orizontale cu uși rezistente la foc, caz în care, prin însumarea rezistențelor la foc ale acestor uși cu cele ale ușilor ascensoarelor (de palier) se asigură minimum 2 ore rezistență la foc.

În aceleași condiții, la clădirile înalte golurile de acces la ascensoare (de palier) se protejează cu uși rezistente la foc minimum 1 oră.

4.1.19. Când ascensoarele debușează în subsolurile clădirii, golurile de comunicare cu nivelurile subterane se protejează obligatoriu cu încăperi tampon prevăzute cu uși rezistente la foc minimum 1 oră și 30 de minute și echipate cu dispozitive de autoînchidere. Fac excepție subsolurile cu risc mic de incendiu, care se separă la fel cu nivelurile supraterane.

4.1.20. Închiderea automată a ușilor de protecție a golurilor de acces la ascensoare (la toate nivelurile clădirii) trebuie asigurată centralizat la darea alarmei și local, atunci când temperatura atinge 90°C la partea lor superioară, având prevăzute și acționări manuale.

4.1.21. În cazul defectării sau opririi, ascensoarele vor fi astfel realizate încât să permită aducerea cabinelor la un palier de acces apropiat iar în caz de incendiu toate cabinele vor fi aduse automat la parter.

Aceste prevederi sunt obligatorii și la alte sisteme de transport sau circulație pe verticală ce se prevăd în clădirile înalte și foarte înalte (monte-charge, elevatoare, etc).

4.1.22. În clădirile înalte, cel puțin unul din ascensoare, ușor accesibil, se va realiza corespunzător cerințelor asigurării operațiunilor de intervenție în caz de incendiu. În clădirile foarte înalte este obligatorie realizarea a cel puțin două asemenea ascensoare de intervenție.

Tabel 4.1.24.**Timp (lungime) de evacuare**

Destinația clădirii înalte sau foarte înalte	CLĂDIRI ÎNALTE				CLĂDIRI FOARTE ÎNALTE			
	Timp de evacuare (lungimea maximă a căii de evacuare)							
	în două direcții diferite		într-o singură direcție (coridor înfundat)		în două direcții diferite		într-o singură direcție (coridor înfundat)	
	secunde	metri	secunde	metri	secunde	metri	secunde	metri
Publică, administrativă, birouri, învățământ, etc.	88	35	38	15	63	25	25	10
Locuinte, hoteluri, sănătate	88	35	38	15	50	20	25	10

4.1.23. Ascensoarele pentru intervenție în caz de incendiu, vor asigura capacitatea de transport a 3-5 servanți cu echipamentul respectiv (minimum 500 Kg) și vor fi astfel realizate și separate de restul construcției, încât să funcționeze cel puțin 2 ore de la izbucnirea incendiului. Aceste ascensoare vor asigura accesul pompierilor la toate nivelurile clădirii, fiind echipate cu dispozitive de apel prioritara acestora în caz de incendiu.

4.1.24. În clădirile înalte și foarte înalte este obligatorie asigurarea a cel puțin două căi de evacuare distincte și independente.

Capacitatea de evacuare (C) a unui flux de evacuare luat în calcul la clădirile înalte și foarte înalte este de 70 persoane, dacă în normativ nu sunt stabilite capacități mai mici pentru unele destinații nominalizate.

Timpul de evacuare, respectiv lungimea maximă admisă a traseului parcurs pe căile de evacuare, de la ușa încăperii până la cea mai apropiată ușă a încăperii tampon de acces în casa scării de evacuare sau degajamentul protejat (măsurată conform art.2.6.69.), în funcție de destinația clădirii, vor respecta prevederile tabelului 4.1.24.

4.1.25. În clădirile înalte și foarte înalte, la toate nivelurile, fiecare dintre scările de evacuare trebuie să fie ușor accesibile prin trasee independente, de regulă, cu direcții diferite de deplasare iar, iar cel puțin una dintre scările de evacuare, trebuie să aibă acces pe terasă peste ultimul nivel. La utilizarea scărilor rulante se respectă prevederile art. 4.1.54.

4.1.26. Clădirile înalte și foarte înalte se echipează și dotează cu mijloace, instalații și sisteme de prevenire și stingere a incendiilor, conform prevederilor reglementărilor tehnice specifice. Fac excepție clădirile de locuit.

La clădirile înalte și foarte înalte se asigură căi de intervenție exterioare pentru autospeciale de intervenție, cel puțin pe două laturi.

4.1.27. Clădirile foarte înalte vor avea constituite servicii de pompieri, corespunzător echipate și dotate, dispuse pe cât posibil în apropierea unui acces de la nivelul terenului.

Clădiri cu săli aglomerate

4.1.28. La sălile aglomerate, măsurile de siguranță la foc se stabilesc în funcție de capacitate, destinație, respectiv categoria sălii și gradul de rezistență la foc al clădirii.

4.1.29. Pentru sălile cu mai multe funcțiuni, măsurile de protecție se asigură în funcție de categoria cea mai defavorabilă a sălii, conform normativului.

4.1.30. După destinație, sălile aglomerate pot fi de categoria S1 sau S2, conform tabelului 4.1.30.

Tabel 4.1.30.

Categoriile de săli aglomerate

Săli aglomerate	Destinația sălii aglomerate
S1	Teatre dramatice și muzicale, săli de spectacole, circuri, expoziții comerciale, muzee cu exponate combustibile, magazine cu mărfuri combustibile, etc.
S2	Săli pentru proiecții cinematografice, cantine și restaurante, săli de lectură, muzee cu exponate incombustibile, expoziții permanente de artă, auditorii, săli de întruniri, de dans, de concert, de sport, de așteptare, vestiare, de cult, discotecă, etc.

NOTĂ: Sălile aglomerate a căror destinație nu este cuprinsă în tabel, se încadrează prin asimilare.

4.1.31. Corelația între categoria sălilor, numărul de locuitori, numărul de niveluri și gradul de rezistență la foc al clădirilor cu săli aglomerate se asigură conform prevederilor din tabelele 4.1.31 .a și b.

Tabel 4.1.31 .a

Corelația admisă între amplasarea și categoria sălilor, numărul de locuri și gradul de rezistență la foc al clădirilor cu săli aglomerate

Amplasarea sălilor aglomerate	Categorii sălii	Capacitatea (numărul maxim de locuri) în funcție de gradul de rezistență la foc al clădirii		
		I	II	III
Independentă sau compartiment de incendiu	S1	Nelimitat	5000	1000
	S2		Nelimitat	1500
Alipită pe o latură la construcții cu alte destinații sau mai multe săli aglomerate comasate într-o clădire	S1	5000	2000	1000
	S2	6000	4000	2000
Înglobată în construcții cu alte destinații	S1	3000	2000	1000
	S2	5000	3000	1500

Tabel 4.1.31.b

Numărul de niveluri supraterane admis în clădiri cu săli aglomerate (porțiunea în care publicul are acces)

Categorii sălii	Numărul maxim de niveluri supraterane admis în clădiri având gradul de rezistență la foc		
	I	II	III
S1	Nelimitat	5	2
S2	Nelimitat	6	3

NOTĂ (tabel 4.1.31.a.șib.): În cazuri justificate tehnic, investitorii pot stabili capacități mai mari sau număr sporit de niveluri, pe proprie răspundere, prin hotărâri scrise ale consiliilor de conducere respective.

4.1.32. Amenajarea sau realizarea sălilor aglomerate în clădiri independente parter, de gradul IV - V de rezistență la foc se admite numai pentru:

- circuri mobile, magazine și centre comerciale, întruniri, la care se asigură evacuarea rapidă a spectatorilor direct în exterior;
- cluburi și discoteci, precum și cinematografe cu funcționare sezonieră având maximum 300 de locuri;
- expoziții provizorii de importanță locală care nu adăpostesc exponate de valoare, potrivit declarației proprietarului (investitorului).

4.1.33. Porțiunile de clădire aferente sălilor aglomerate înglobate în clădiri cu alte destinații trebuie să fie separate de restul construcției prin elemente de construcții C0 (CA1) cu rezistența la foc de min. 3 ore pentru pereți și 1 ½ ore pentru planșee. Fac excepție situațiile precizate în normativ.

În mod similar se separă între ele și porțiunile de clădire aferente mai multor săli aglomerate comasate, indiferent de destinație.

NOTA: 1. La cluburi, discoteci și cămine culturale,, porțiunile aferente diferitelor activități de club pot comunica liber cu sectorul de recepție al sălii de spectacole, precum și cu celelalte săli aglomerate (de reuniuni, conferințe, etc).

2. Vestiarele, birourile, amfiteatrele și sălile de ședințe din clădiri administrative, de învățământ, și alte clădiri civile cu activități similare, pot avea căi de evacuare comune cu cele ale clădirii în care sunt situate.

3. Sălile de concerte, sălile de întruniri, auditoriile, sălile de lectură, saloanele de dans, discotecile, sălile de sport, sălile de alimentație publică, sălile de așteptare, muzeele și expozițiile cu exponate incombustibile din clădiri publice, pot avea goluri în pereții ce le separă, protejate cu uși etanșe la foc minimum 15 minute.

4. Sălile aglomerate, comasate într-o clădire, pot avea goluri pentru circulație între porțiunile comune de clădire aferentă, protejate cu uși etanșe la foc 15 minute.

Tabel 4.1.34.

Elemente de separare

Nr. crt.	Destinația elementului	Gradul de rezistență la foc al clădirii	Condiții minime de combustibilitate și de rezistența la foc		Observații
			pereți	planșee	
1.	Planșeele nivelurilor intermediare amenajate în interiorul sălilor aglomerate (logii, balcoane, platforme, etc.)	I-III	-	C0(CA1) *	* Condițiile rezultate din gradul de rezistență la foc al clădirii

2.	Elemente ce separă de restul construcției încăperile în care are acces publicul din săli polivalente, expoziții, etc, inclusiv căile de evacuare ale acestora cu excepția planșeelor peste subsol.	I-II	C0(CA1) 1 ½ ore	C0(CA1) 1 oră	Elementele pot fi C2 (CA2b) la cinematografe, cluburi, muzee și expoziții cu capacitate mai mică de 300 de locuri situate în clădiri de gradul III de rezistentă la foc.
		III	C0(CA1) 1 oră	C0(CA1) 45min.	
3.	Planșeele peste subsol sau demisol atât la încăperile accesibile publicului, cât și la căile lor de evacuare, precum și la ateliere.	I-III	-	C0(CA1) 1 1/2 ore	În săli de alimentație publică, rezistența la foc se poate reduce la 1 oră cu excepția planșeelor peste depozite de materiale combustibile
4.	Elemente de separare între depozitele de obiecte de valoare ale muzeelor, arhivelor, bibliotecilor și restul construcției		CO (CA 1) 3 ore	C0(CA1) 1 ore	Ușile depozitelor vor fi rezistente la foc 1 ½ ore echipate cu dispozitive de autoînchidere sau închidere automată în caz de incendiu

4.1.34. În interiorul compartimentelor de incendiu sau funcționale ale sălilor aglomerate, încăperile cu risc mare de incendiu sau care adăpostesc aparataj ori obiecte de importanță deosebită, se separă de restul construcției prin pereți și planșee a căror rezistență la foc se stabilește în funcție de densitatea sarcinii termice, de importanța bunurilor și de nivelul riscului de incendiu.

Cabinele tehnice necesare funcțional, pot avea spre sală geamuri rezistente la foc sau protejate cu obloane rezistente la foc sau cu perdele de drencere, dacă aceste cabine se separă de restul clădirii în aceleași condiții ca și sala aglomerată.

Elementele de separare trebuie să îndeplinească pe lângă cerințele de mai sus și condițiile din tabelul 4.1.34.

4.1.35. Pereții și planșeele de separare a spațiilor închise pentru parcare a autovehiculelor față de clădirile cu săli aglomerate trebuie să fie CO (CA1), rezistente la foc min. 4 ore pentru pereți și respectiv 2 ore pentru planșee. În acești pereți se admit numai goluri de acces necesare circulației, protejate cu uși rezistente la foc 1 oră și 30 de minute, sau încăperi tampon prevăzute cu uși rezistente la foc 45 de minute, echipate cu dispozitive de autoînchidere sau închidere automată în caz de incendiu.

4.1.36. Pentru evacuarea fumului degajat în caz de incendiu (desfumare), la partea superioară a sălilor aglomerate în care are acces publicul, se prevăd dispozitive amplasate judicios, a căror suprafață totală va fi cel puțin 1 /100 din suprafața sălii sau se asigură desfumarea prin sistem mecanic.

4.1.37. Dispozitivele pentru evacuarea fumului în caz de incendiu ce se prevăd la partea superioară a sălilor accesibile publicului vor fi repartizate cât mai uniform.

Acestea pot comunica cu exteriorul, fie direct, fie prin coșuri de evacuare cu secțiune

echivalentă, având pereți din materiale CO (CA1) cu rezistența la foc de min. 30 minute. Dispozitivele de evacuare a fumului, trebuie să poată fi acționate și prin comenzi manuale, ușor accesibile la nivelul sălii.

4.1.38. Elemente decorative interioare, finisajele, tratamentele termice și acustice ale sălilor aglomerate vor fi astfel alcătuite și realizate încât să nu propage incendiul cu ușurință, conform prevederilor normativului.

4.1.39. Elementele decorative interioare, finisajele precum și tratamentele termice și acustice ale sălilor aglomerate, de regulă, vor fi CO (CA1). Acestea pot fi C1, C2 (CA2a,b) sau executate din lemn și ignifugate cel puțin pe partea neaparentă, inclusiv scheletul de montare. Se recomandă ca distanțele dintre finisaje sau tratamente acustice și pereții suport să nu fie mai mare de 15 cm. Golurile astfel realizate vor fi împărțite prin diafragme, (care pot fi din lemn ignifugat), în celule cu dimensiuni maxime de 3,00 x 3,00 m, astfel încât să se evite formarea de curenți favorabil dezvoltării incendiilor.

4.1.40. În sălile aglomerate și anexele lor în care publicul are acces, plafoanele suspendate vor fi C0 (CA1). Se pot utiliza și zone de plafoane suspendate executate din C1, C2 (CA2a, b) sau din lemn ignifugat cel puțin pe partea neaparentă, dacă se asigură măsuri corespunzătoare de împiedicare a transmiterii incendiilor de la o porțiune la alta (prin distanțe, fâșii incombustibile, etc).

În toate cazurile plafoanele suspendate vor avea elemente de susținere CO (CA1) rezistente la foc minimum 30 minute, iar spațiul dintre plafonul suspendat și planșeul de rezistență va fi întrerupt la maximum 25 m (pe două direcții perpendiculare), cu diafragme C0(CA1).

4.1.41. Este obligatoriu să se asigure cel puțin două ieșiri de evacuare distincte și judicios distribuite, pentru:

- a) fiecare nivel al sălilor aglomerate, precum și pentru nivelurile de loji și balcoane cu mai mult de 100 persoane;
- b) foaiere, bufete, garderobe și alte încăperi de servire a publicului, cu aria de peste 100 m².

4.1.42. La sălile cu scene sau podiumuri, circulația de evacuare va fi astfel organizată încât, de regulă, publicul să nu se deplaseze în direcția scenei. Nu se admite evacuarea prin scenă sau podium a publicului din sală.

Gabaritele culoarelor de evacuare din interiorul sălilor vor corespunde prevederilor art. 2.6.60.

4.1.43. Capacitățile de evacuare "C" a unui flux de evacuare luat în calcul la sălile aglomerate sunt stabilite în tabel 4.1.43.

Tabel 4.1.43

Capacitatea de evacuare

Nr. crt.	Tipul sălii aglomerate și gradul de rezistență la foc al clădirii	Capacitate de evacuare "C" a unui flux de evacuare (număr de persoane)	
1.	Sală aglomerată tip S1 și grad de rezistență la foc	I-II	50 (70)*
		III	35 (50)*
		IV-V	25
2.	Sală aglomerată tip S2 și grad de rezistență la foc	I - II	65(100)*
		III	50 (75)*
		IV	35
		V	25

NOTA:*)Valorile din paranteze se referă numai la circulațiile (trecherile) de evacuare din interiorul sălilor aglomerate (până la ușile de evacuare ale sălii).

4.1.44. Timpii de evacuare (lungimile maxime admise pe traseul parcurs pe căile de evacuare), sunt stabiliți în tabelul 4.1.44.

4.1.45. Pentru asigurarea evacuării rapide și fără accidente a publicului, în sălile aglomerate, scaunele, băncile și în general mobilierul, se fixează de pardoseală, astfel încât să nu fie răsturnate în caz de panică. Fac excepție lojiile, în care se admit maximum 12 scaune mobile, precum și expozițiile și saloanele de dans, în care se recomandă solidarizarea lor pe pachete (fără fixare de pardoseală).

La sălile de întruniri cu o capacitate de maximum 200 de locuri, scaunele și băncile pot fi nefixate de pardoseală, cu condiția solidarizării între ele pe pachete de minimum trei rânduri.

La sălile polivalente se recomandă ca scaunele să fie legate rigid între ele pe șiruri și rânduri.

Fiecare șir sau rând trebuie fixat solid la cele două capete, de pardoseală ori pereți, sau prins solidar de celelalte rânduri astfel încât să devină un pachet.

În toate situațiile, barele de fixare perpendiculare pe rânduri și aplicate la nivelul pardoselii vor avea cel mult 20 mm grosime, iar profilul rotunjit.

Tabel 4.1.44.

Timpii de evacuare

Categoría sălii aglomerate	Gradul de rezistență la foc al clădirii	Timpii de evacuare (lungime maximă a căii de evacuare)					
		Până la o ușă a sălii aglomerate		De la ușa sălii aglomerate în exterior, la o scară sau degajament protejat după caz, când evacuarea se face:			
				în două direcții diferite		într-o singură direcție (coridor înfundat)	
		secunde	metri	secunde	metri	secunde	metri
Sala S1	I și II	80	32	88	35	50	20
	III	60	24	63	25	38	15
	IV și V	30	12	25	10	25	10
Sala S2	I și II	100	40	88	35	50	20
	III	80	32	63	25	38	15
	IV	60	24	40	16	30	12
	V	30	12	25	10	25	10

NOTA: 1. Traseele prin foaiere și holuri ale sălii aglomerate, nu se iau în considerare la stabilirea timpului (lungimii) de evacuare normat. Foaierele și holurile vor avea asigurate condițiile de evacuare stabilite pentru sala aglomerată respectivă.

2. Timpul (lungimea) coridorului înfundat se referă la porțiuni de trasee prin care se accede la două căi de evacuare, precum și la spațiile pentru care sunt admise.

4.1.46. Amplasarea mobilierului în sălile aglomerate se face astfel încât să se realizeze culoare de trecere cu lățimi corespunzătoare, care să asigure accesul publicului la ieșirile din sală.

4.1.47. La sălile cu locuri pe scaune sau bănci, în culoarele dintre pachetele de locuri se pot prevedea strapontine, dacă:

- se ridică automat și se mențin în această poziție, atunci când nu sunt foioșite, lăsând liberă lățimea culoarului rezultată din calcul;
- fiind coborâte, rămâne liber un culoar de minimum 0,80 m;

• nu reduc (în poziție ridicată sau coborâtă) lățimea spațiului de circulație pentru evacuare, determinat prin calcul, între pachetele de scaune.

4.1.48. Pe culoarele de evacuare din săli aglomerate, nu se admit trepte în lungul spațiilor libere de trecere dintre rândurile de scaune.

4.1.49. La sălile de spectacole, auditorii, săli de concerte, polivalente și altele similare, numărul maxim de locuri dintr-un rând se stabilește în funcție de gradul de rezistență la foc al clădirii și de modul în care se face evacuarea persoanelor din rând, conform tabelului 4.1.49.

Numărul de locuri dintr-un rând nu se limitează în clădiri de gradul I sau II de rezistență la foc, dacă se prevăd uși amplasate în pereții laterali ai sălii, astfel încât la fiecare capăt al unui grup de patru rânduri de scaune să existe câte o ușă cu lățimea de min. 1,10m.

Tabel 4.1.49

Numărul de locuri dintr-un rând de scaune

Modul de evacuare al persoanelor aflate pe un rând	Gradul de rezistență la foc al clădirii		
	I și II	III	IV și V
	Numărul de locuri dintr-un rând		
Pe la un capăt	25	14	10 ^{x)}
Pe la ambele capete	40	25	20

NOTĂ: ^{x)} în cazurile când este admisă amenajarea sălilor în construcții de gradul IV și V rezistență la foc și nu au instalație interioară de stingere, evacuarea rândurile se asigură obligatoriu la ambele capete.

4.1.50. Spațiul liber de trecere dintre rândurile de scaune trebuie să fie de minimum 0,45 m.

4.1.51. La amplasarea mobilierului în săli cu locuri la mese, trebuie să se asigure culoare de evacuare în caz de incendiu ținând seama și de următoarele recomandări:

- mesele de max. 8 locuri se amplasează cu cel puțin o parte a lor, lângă un culoar;
- mese dreptunghiulare, amplasate cu latura lungă perpendiculară pe culoarele de evacuare, vor avea pe fiecare latură cel mult 8 locuri,
- dacă au acces la un singur culoar sau 16 locuri dacă au acces la două culoare de evacuare. La capetele acestor mese nu se prevăd scaune în culoarele de evacuare.
- dacă numărul de locuri de pe o latură este mai mare de trei (între un culoar de evacuare și perete) sau de șase (între două culoare) se prevăd treceri de acces la culoarele de evacuare, având o lățime liberă de cel puțin 0,45 m;
- lățimea liberă a culoarelor de evacuare trebuie să asigure trecerea numărului de fluxuri determinat prin calcul;
- la determinarea lățimilor libere de trecere se au în vedere și dimensiunile scaunelor, retrase la o distanță de 0,15 m de marginea mesei.

4.1.52. Utilizarea draperiilor, perdelelor, cortinelor, etc. care pot întrerupe căile de evacuare ale sălilor aglomerate, chiar atunci când sunt incombustibile, este interzisă. Pe căile de evacuare ale sălilor aglomerate nu se admit uși false sau placări cu oglinzi.

4.1.53. Mobilierul care delimitează căi de evacuare comune interioare va asigura condiții corespunzătoare de evacuare a utilizatorilor.

4.1.54. În clădiri cu aglomerări de persoane sau cu săli aglomerate se admit scări rulante, cu condiția asigurării căilor de evacuare distincte și independente prin scări normale, realizate conform normativului. Pentru împiedicarea pătrunderii fumului de la un nivel la altul, sub plafoane se vor lua măsuri de ecranare a golului scării rulante și protejarea lui cu perdele de apă

cu intrarea în funcțiune automată, și / sau manuală, în caz de incendiu. La fiecare nivel se va indica cea mai apropiată cale de evacuare.

Indiferent de lățimea rampei, scara rulantă poate fi considerată că asigură trecerea unui singur flux de evacuare dacă:

- poate fi oprită, de la fiecare nivel, printr-o comandă manuală ușor accesibilă ;
- este executată din materiale C0 (CA1), cu excepția finisajului treptelor precum și a balustradelor și roților de antrenare;
- lățimea treptelor este de cel puțin 25 cm.

4.1.55. Ușile de pe traseul evacuării publicului din sălile aglomerate trebuie să se deschidă în sensul evacuării la simpla apăsare a sistemelor de închidere (bară de siguranță) și să nu aibă proeminențe care ar putea îngreuna trecerea persoanelor. La ușile exterioare sau care separa alte funcțiuni din clădiri, se permit sisteme de zăvorâre fără încuiere, ușor de acționat în condițiile aglomerării persoanelor în fața lor.

4.1.56. În sălile aglomerate, distanța dintre tocul ușii și prima treaptă a unei rampe care coboară, trebuie să fie de minimum 1,60 m în fața ușilor și de 1,00 m lateral.

4.1.57. Lățimea scărilor de evacuare în condițiile în care publicul aflat la diferite niveluri, poate observa incendiul în același timp, îndreptându-se simultan spre scări, se determină după numărul de fluxuri ce provin din nivelul cel mai populat, la care se adaugă pentru fiecare din celelalte niveluri, lățimea necesară pentru evacuarea a 25% din persoanele aflate la nivelul respectiv.

4.1.58. Ușile de acces la casele scărilor de evacuare închise vor fi pline. Aceste uși pot fi cu geam (cu excepția sălilor de teatru), dacă sunt prevăzute instalații automate de stingere în clădire, inclusiv pe podestele caselor de scări respective.

4.1.59. În clădirile cu săli aglomerate, circulațiile comune orizontale și casele de scări închise ce nu au goluri prin care în caz de incendiu fumul să se poată evacua direct în exterior, trebuie prevăzute cu evacuare a acestuia (desfumare), realizată conform prevederilor normativului.

4.1.60. Lățimea ieșirilor (ușilor) de evacuare de la nivelul terenului, trebuie să asigure trecerea numărului total de fluxuri care vin prin scări și a tuturor persoanelor de la parter.

4.1.61. Proiecția de filme și diapozitive trebuie să se facă din cabine special amenajate, atunci când se utilizează mai mult de un aparat de proiecție a filmelor neinflamabile, precum și indiferent de numărul aparatelor la proiecția filmelor pe bază de nitroceluloză.

4.1.62. Cabina de proiecție pentru pelicula de siguranță și anexele sale trebuie să aibă acces la o cale de evacuare, care poate fi comună cu cele ale publicului, fără a se trece prin sală. La cabinile de proiecție pentru peliculă de nitroceluloză, se prevede și a doua cale de evacuare, independentă de cele ale publicului.

Accesul din cabinile de proiecție și anexele acestora la căile de evacuare ale publicului, este admis numai prin încăperi tampon.

A doua cale de evacuare a cabinelor de proiecție poate fi o scară spirală ori cu trepte balansate, sau cu o scară metalică verticală având lățimea de minimum 0,80 m.

4.1.63. În fața ieșirilor din clădiri sau săli aglomerate trebuie asigurat un spațiu liber pentru persoanele ce se evacuează.

4.1.64. Clădiri cu săli aglomerate vor fi ușor accesibile din drumuri publice, asigurându-se condiții de desfășurare corespunzătoare a operațiunilor lor de stingere și salvare a persoanelor în caz de incendiu.

Platformele exterioare pentru parcare a autovehiculelor situate în vecinătatea clădirilor cu

săli aglomerate, trebuie amplasate în afara gabaritului liber necesar pentru evacuarea publicului din clădiri și a căilor de acces a autospecialelor pompierilor la fațadele clădirii și la sursele de alimentare cu apă.

4.1.65. Scările de evacuare a persoanelor din sălile aglomerate pot avea rampe directe spre subsol, atunci când asigură accesul la spații destinate publicului, iar acestea sunt separate corespunzător față de alte funcțiuni dispuse în subsol.

4.1.66. Scările exterioare folosite pentru evacuarea sălilor aglomerate trebuie să aibe o înclinare de maximum 1:2, iar rampele și podețele se recomandă de minimum 1,60 m lățime și să fie acoperite.

Planurile înclinate acoperite sunt admise ca ieșiri de evacuare dacă îndeplinesc condițiile specifice acestora.

4.1.67. Curțile interioare și spațiile dintre clădirile cu săli aglomerate pot fi luate în considerare pentru evacuarea persoanelor în caz de incendiu, dacă au lățimea suficientă pentru trecerea numărului de fluxuri rezultat din calcul, dar nu mai puțin de 10,00 m.

Clădiri subterane

4.1.68. Clădirile civile (publice) subterane pot fi amplasate independent funcțional de alte clădiri civile sau alipite ori comasate unor clădiri (publice) supraterane.

4.1.69. Clădirile civile (publice) subterane independente se proiectează și realizează conform normativului specific (Normativ de proiectare a construcțiilor publice subterane - NP 25), iar cele comasate în clădiri civile supraterane (subsoluri ale acestora), conform prevederilor prezentului normativ.

4.1.70. În subsolurile clădirilor civile (publice) supraterane, prin modul de dispunere a funcțiilor și asigurarea măsurilor de protecție corespunzătoare normativului se va asigura limitarea propagării fumului și a focului la nivelurile supraterane ale clădirii.

4.1.71. În subsolurile clădirilor civile (publice) supraterane nu este admisă dispunerea unor spații sau încăperi cu pericol de explozie, cu substanțe sau produse explozive, ori gaze lichefiate. De asemenea, nu sunt admise lichide combustibile cu temperatura de inflamabilitate sub 55°C în alte locuri decât în cele special amenajate și marcate, în cantitățile și condițiile stabilite.

4.1.72. Porțiunile subterane (subsolurile) ale clădirilor civile (publice) supraterane, vor respecta condițiile de încadrare în gradul de rezistență la foc al clădirii supraterane, conform prevederilor normativului, iar încăperile respective vor avea stabilite și precizate riscurile de incendiu specifice.

4.1.73. Încăperile și spațiile tehnice dispuse în subsolurile clădirilor civile (publice), vor fi proiectate și realizate conform prevederilor prezentului normativ și ale reglementărilor tehnice specifice, asigurându-se evitarea izbucnirii unor incendii la acestea, și propagarea fumului și a focului la clădirea supraterană și la vecinătăți.

4.1.74. Materiale și elemente de construcție utilizate în subsoluri vor îndeplini condițiile de combustibilitate și rezistență la foc stabilite în normativ, fiind astfel alcătuite și realizate încât să nu constituie căi de propagare ușoară a fumului și focului.

4.1.75. Încăperile din subsol cu risc mare de incendiu vor fi separate de restul clădirii prin pereți și planșee C0 (CA1), cu rezistența la foc stabilită de normativ, iar golurile de circulație funcțională din acestea, protejate corespunzător.

4.1.76. Casele de scări și puțurile pentru ascensoare sau alte sisteme de transport pe verticală - inclusiv încăperile pentru mașinile aferente acestora dispuse în subsol - vor fi separate de restul

clădirii prin elemente C0 (CAI) rezistente la foc conform prevederilor normativului, iar golurile de acces protejate corespunzător cerințelor specifice clădirii supraterane.

4.1.77. Finisajele, tratamentele termice și acustice vor respecta prevederile specifice stabilite în normativ și în reglementările tehnice specifice.

4.1.78. Căile prevăzute pentru circulația funcțională în subsolurile clădirilor civile (publice) supraterane, vor fi alcătuite și dimensionate astfel încât să îndeplinească condițiile necesare asigurării evacuării în caz de incendiu, conform prevederilor prezentului normativ.

4.1.79. Subsolurile clădirilor civile (publice) supraterane, vor avea asigurate căi de evacuare conform prevederilor normativului aplicabile clădirii supraterane, astfel încât în caz de incendiu utilizatorii să poată ajunge în exterior, la nivelul terenului, în timp cât mai scurt și în condiții de siguranță.

4.1.80. Traseele căilor de evacuare din spațiile publice subterane (subsoluri) trebuie astfel stabilite încât printr-o distribuție judicioasă a acestora și dimensionare să se asigure recunoașterea cu ușurință a direcției spre exterior, precum și circulația lesnicioasă a utilizatorilor.

4.1.81. Scările de evacuare a utilizatorilor spațiilor subterane (subsoluri) în afară de cazurile admise de normativ vor fi închise în case de scări și vor avea separate rampele subterane de rampele scărilor supraterane. Se pot asigura numai legături funcționale între rampele subterane și cele supraterane prin goluri de circulație alcătuite și protejate conform prevederilor normativului.

4.1.82. Capacitățile fluxurilor de evacuare și timpii de evacuare (lungimile maxime ale căilor de evacuare) ce trebuie asigurați, sunt cei precizați în normativ în funcție de gradul de rezistență la foc al clădirii supraterane, tipul acesteia și destinație.

4.1.83. Evacuarea fumului (desfumarea) din încăperile și spațiile subterane se asigură în cazurile și condițiile precizate în normativ, pe niveluri ale subsolului, independent de evacuarea fumului (desfumarea) nivelurilor supraterane ale clădirii.

4.1.84. Echiparea și dotarea spațiilor din subsolul clădirilor supraterane cu mijloace și instalații de semnalizare și stingere a incendiilor, se realizează conform prevederilor normativului și reglementărilor tehnice de specialitate având în vedere ansamblul clădirii supraterane.

4.1.85. Debitul instalațiilor de stingere cu care se echipează, vor fi egal determinate de compartimentul de incendiu suprateran al clădirii respective.

4.1.86. Instalațiile utilitare aferente spațiilor și încăperilor din subsolurile clădirilor civile (publice) supraterane, se proiectează și execută astfel încât să evite producerea și propagarea incendiilor, corespunzător prevederilor reglementărilor tehnice de specialitate (sanitare, electrice, termice, ventilare-condiționare, etc).

4.1.87. Pentru asigurarea condițiilor corespunzătoare de intervenție și salvare în caz de incendiu, se prevăd accese din exterior și circulații interioare corespunzător alcătuite, protejate și marcate.

4.2. PERFORMANȚE ALE UNOR FUNCȚIUNI (DESTINAȚII)

Clădiri de locuit

4.2.1. Clădirile de locuit, individuale (familiale) sau colective, independente sau comasate ori grupate în limitele compartimentelor de incendiu admise pentru clădiri civile, se amplasează la distanțe de siguranță, sau se compartimentează corespunzător prevederilor normativului.

4.2.2. Clădirile de locuit se realizează din materiale și elemente de construcție care asigură îndeplinirea prevederilor generale și specifice ale normativului și condițiile de corelație între

gradul de rezistență la foc, numărul de niveluri și aria compartimentului de incendiu, conform prevederilor art. 3.2.4. și 3.2.5.

Tabel 4.2.3

Condiții pentru elementele de construcție

Nr.crt.	Denumire element	Condiții minime	Observații
1	Pereți despărțitori între clădiri, tronsoane și apartamente	C0(CA1) 1 oră	In clădiri de gradul IV pot fi C2 (CA2b), iar în cele de gradul V pot fi C3 (CA2c).
2	Pereți despărțitori între băi și bucătării, față de celelalte încăperi ale apartamentului în clădiri de gradul I - II.	C0(CA1) 15 minute	-
3	Pereți despărțitori între boxele gospodărești sau de depozitare din subsol sau demisol, în cadrul unor grupări de max. 300 m.	C4 (CA2d)	-
4	Pereți despărțitori între grupările de boxe gospodărești menționate la pct.3, precum și între acestea și spațiile tehnice ale clădirii	C0(CA1) 1 oră	Ușile spre coridoare vor fi rezistente la foc minimum 15 min.

4.2.3. Elementele de construcție ale clădirilor de locuit grupate sau comasate în cadrul unui compartiment de incendiu vor îndeplini condițiile stabilite în tabelul 4.2.3., iar pentru elementele nenominalizate se vor respecta condițiile stabilite în art.2.1.9., corespunzătoare gradului de rezistență la foc asigurat.

În subsolul sau demisolul clădirilor de locuit se pot realiza boxe gospodărești, cu condiția utilizării acestora numai pentru materialele și substanțele admise (fără risc mare de incendiu) și a asigurării măsurilor de protecție corespunzătoare.

4.2.4. Clădirile individuale (familiale) parter sau parter-etaj și eventual mansardă, pot fi realizate din materiale și elemente de construcție C1 ia C4 (CA2a,b,c,d), în condițiile îndeplinirii corelației stabilită în art.3.2.5. al normativului.

4.2.5. În clădirile de locuit individuale (familiale) realizate din materiale combustibile (în condițiile admise de normativ), se recomandă utilizarea finisajelor din materiale CO (CA1) în bucătării și alte spații cu foc deschis.

4.2.6. Garajele auto alipite sau înglobate clădirilor de locuit individuale se separă de acestea prin elemente despărțitoare CO (CAI), cu rezistența la foc de cel puțin 1 oră.

4.2.7. Blocurile de locuințe colective cu apartamente și/sau garsoniere, se realizează din materiale și elemente de construcție corespunzătoare condițiilor de corelație între gradul de rezistență la foc, numărul de niveluri și aria compartimentului de incendiu, stabilite în art.3.2.5.

Blocurile de locuit care se încadrează în categoria clădirilor înalte, sau foarte înalte vor respecta prevederile specifice acestora.

4.2.8. Clădirile de locuit colective sunt considerate clădiri înalte, dacă au peste P+11 niveluri supraterane. Deasupra nivelului limită este admis un singur nivel care ocupă maximum 50% din aria construită a clădirii și cuprinde numai încăperi pentru mașini ale ascensoarelor, spălătorii și călcătorii comune, precum și spații tehnice.

Clădirile înalte de locuit, cu înălțimea peste 50 m - măsurată conform prevederilor art.

1.2.5., se încadrează în categoria clădirilor foarte înalte.

4.2.9. În clădirile foarte înalte, pereții și planșeele de separare a apartamentelor de locuit față de spațiile învecinate și căile comune de circulație, trebuie să fie CO (CA1) rezistente la foc cei puțin 1 oră, iar golurile de comunicare funcțională a apartamentelor cu circulațiile comune orizontale se protejează cu uși rezistente la foc și etanșe la fum minimum 30 minute în poziție închisă, fiind prevăzute cu dispozitive deautoînchidere.

4.2.10. Condițiile de combustibilitate și de rezistență la foc admise pentru pereții care delimitează căile de evacuare din clădirile de locuit, sunt precizate în tabelul 4.2.10. (dacă nu sunt clădiri înalte sau foarte înalte).

Tabel 4.2.10.

Pereții de separare a căilor de evacuare

Grad de rezistență la foc	Nivele de comportare la foc admise		
	Pereți la coridoare	Pereți la holuri	Pereți la case de scări
I	C0(CA1)-30min.	C0(CA1)-30min.	C0(CA1)-2 ½ ore
II	C1 (CA2a)-30 min.	C1 (CA2a)-30 min.	C0(CA1)-2 ¹ /2ore
III	C2(CA2b)-15min.	C2(CA2b)-15min.	C0(CA1)-2ore
IV	C3 (CA2c)	C3 (CA2c)	C1-C2(CA2ab)-15min.
V	C4 (CA2d)	C4 (CA2d)	C1-C2CA2ab)-15min.

4.2.11. Scările de evacuare a persoanelor de la etajul și eventual mansarda locuințelor individuale precum și din cadrul apartamentelor duplex sau triplex (indiferent de tipul clădirii de locuit), pot fi realizate din materialele clasa C4 (CA2d) și neînchise în case de scări proprii.

4.2.12. Scările de evacuare a nivelurilor supraterane pot fi continuate în subsolul clădirilor de locuit în condițiile stabilite în art.2.6.24.

Sunt exceptate de la prevederile art.2.6.26., scările secundare ale clădirilor de locuit, ale căror goluri de acces sunt separate cu uși pline normale de subsolurile în care se găsesc numai încăperi pentru anexe gospodărești, (indiferent de suprafața ferestrelor).

4.2.13. Deschiderea ușilor de la intrarea în clădirile de locuit care nu sunt înalte sau foarte înalte, se poate face spre interior.

4.2.14. Ușile apartamentelor spre casele de scări vor fi de tipul prevăzut în normativ, fără a fi obligatorie prevederea dispozitivelor de autoînchidere la clădirile de locuit care nu se încadrează în categoria clădirilor înalte sau foarte înalte.

4.2.15. Capacitatea de evacuare (c) a unui flux (numărul de persoane) la clădiri de locuit, este de 90 persoane.

4.2.16. Timpul de evacuare, respectiv lungimea maximă admisă a traseului de parcurs pe căile de evacuare în clădiri de locuit, care nu se încadrează în categoria clădirilor înalte sau foarte înalte, este precizată în tabelul 4.2.16.

Tabel 4.2.16.**Timpi de evacuare**

Nr. crt.	Clădiri de locuit	Gradul de rezistență la foc	Timpul de evacuare (lungime maximă de evacuare)				Observații
			în două direcții diferite		într-o singură direcție (coridor înfundat)		
			secunde	metri	secunde	metri	
1.	Clădiri cu apartamente sau garsoniere, care nu sunt înalte sau foarte înalte	I și II	125	50	63	25	Distanțele în interiorul apartamentelor de locuit nu se limitează
		III și IV	63	25	30	12	
		V	30	12	20	8	
2.	Clădiri înalte și foarte înalte	I	50 (88)	20 (35)	5 (38)	10 (15)	Valoarea din paranteze se referă la clădiri cu înălțimea mai mică de 50 metri

4.2.17. Scări cu trepte balansate sunt admise pentru evacuarea persoanelor din clădiri de locuit atunci când este necesară asigurarea unui singur flux de evacuare conform normativului, precum și balansarea treptelor la prima rampă a scărilor (la nivelul terenului).

Clădiri administrative

4.2.18. Clădirile administrative (sedii pentru administrațiile centrale și locale, prefecturi, primării, financiar - bancare, syndicate, birouri, etc), se proiectează și realizează conform prevederilor normativului, având în vedere condițiile specifice.

4.2.19. În funcție de destinație și tip de construcție, clădirile administrative se alcătuiesc astfel încât să asigure îndeplinirea condițiilor de corelație dintre gradul de rezistență la foc, aria compartimentului de incendiu și numărul de niveluri, conform prevederilor art.3.2.4. și 3.2.5.

4.2.20. În cazul înglobării unor spații/încăperi administrative în clădiri publice/civile cu alte funcțiuni (de locuit, învățământ, turism, comerț, ș.a.) se respectă prevederile generale de siguranță la foc și dispozițiile specifice.

4.2.21. În toate cazurile, nivelurile subterane (subsoluri, demisoluri) vor fi separate de restul construcției prin planșee C0 (CA1) cu rezistența la foc de minimum 2 ore (inclusivelementele de susținere ale acestora), dacă în normativ nu sunt prevăzute condiții mai severe.

4.2.22. Scările monumentale pot fi deschise pe toată înălțimea clădirii administrative dacă se asigură măsuri de limitare a propagării focului și a fumului și se prevăd scări închise corespunzătoare asigurării evacuării.

4.2.23. Se recomandă asigurarea iluminatului natural direct al caselor de scări de evacuare.

4.2.24. În funcție de gradul de rezistență la foc al clădirii (care nu este înaltă sau foarte înaltă), pereții care separă căile comune de circulație și evacuare a persoanelor față de restul construcției, vor îndeplini și condițiile de comportare la foc din tabelul 4.2.24.

Tabel 4.2.24.**Pereți de separare a căilor de evacuare**

Grad de rezistență la foc	Nivelele de comportare la foc admise pentru pereți:		
	la coridoare	la holuri	la case de scări închise
I	C0(CA1)-1 oră	C0(CA1)-1 oră	C0(CA1)-2 ¹ / ₂ ore
II	C0(CA1)-45 min	C0(CA1)-1 oră	C0(CA1)-2 ¹ / ₂ ore
III	C0(CA1)-30 min	C0(CA1)-45 min	C0(CA1)-2 ¹ / ₂ ore
IV	C1 (CA2a)-30 min	C1 (CA2a)-30 min	C1 (CA2a)-30 min
V	C2(CA2b)-15 min	C2(CA2b)-15 min	C2(CA2b)-15 min

4.2.25. Rampele și podestele scărilor sau ale planurilor înclinate, vor respecta condițiile de la 2.3.32. și 2.3.33.

4.2.26. Capacitatea de evacuare (C) a unui flux (F) de evacuare, este de maximum 80 persoane, cu excepția sălilor aglomerate și a clădirilor înalte și foarte înalte la care se respectă măsurile specifice.

4.2.27. Timpii de evacuare, respectiv lungimile maxime admise la căile de evacuare ale clădirilor administrative (cu excepția sălilor aglomerate și clădirilor înalte și foarte înalte) sunt precizate în tabelul 4.2.27.

Tabel 4.2.27.**Timp de evacuare**

Gradul de rezistență la foc	Timp de evacuare (lungimea maximă a căii de evacuare), atunci când evacuarea se face:			
	în două direcții diferite		într-o singură direcție (coridor înfundat)	
	secunde	metri	secunde	metri
I și II	113	45	58	23
III	75	30	40	16
IV	40	16	25	10
V	25	10	15	6

Clădiri pentru comerț

4.2.28. Clădirile pentru comerț (centre comerciale, magazine, supermagazine, piețe închise, alimentație publică, prestări servicii, service auto și altele similare), în afara măsurilor comune prevăzute, vor respecta și prevederile specifice.

4.2.29. Clădirile pentru comerț, independente sau înglobate în clădiri cu alte destinații, vor îndeplini condițiile de corelație dintre gradul de rezistență la foc, numărul de niveluri și aria compartimentului de incendiu, prevăzute la art. 3.2.4. și 3.2.5., iar în cazul înglobării unor spații sau încăperi comerciale în clădiri civile (publice) cu alte funcțiuni, se vor respecta prevederile generale ale normativului și dispozițiile specifice.

4.2.30. Spațiile comerciale subterane, dispuse în clădiri proprii sau în subsolurile construcțiilor supraterane cu alte funcțiuni, vor fi proiectate și realizate conform reglementărilor tehnice specifice.

4.2.31. De regulă, spațiile comerciale subterane închise cu aria mai mare de 300 m², vor avea asigurată evacuarea fumului (desfumarea) conform prevederilor normativului, inclusiv a căilor de evacuare închise aferente acestora.

4.2.32. Depozitele de mână pentru maximum 20% din produsele expuse spre vânzare, aferente spațiilor comerciale, pot fi separate prin mobilier de spațiile accesibile publicului, dar nu vor avea aria mai mare de 10% din cea a spațiului de vânzare de pe nivel.

4.2.33. Depozitele de nivel ale magazinelor comerciale vor fi separate de spațiile de vânzare accesibile publicului, prin pereți C0 (CA1) rezistenți la foc minimum 2 ore și planșee CQ (CA1) rezistente la foc minimum 1 ½ ore.

Golurile de circulație funcțională din aceste elemente despărțitoare se protejează cu uși rezistente la foc minimum 45 de minute, prevăzute cu dispozitive de autoînchidere sau închidere automată în caz de incendiu.

4.2.34. Depozitele de nivel ale magazinelor comerciale înglobate în construcții cu alte destinații, se compartimentează față de restul construcției (cu altă destinație) cu elemente de construcție verticale și orizontale C0 (CA1) având rezistența la foc corespunzătoare densității sarcinii termice, conformați. 2.4.2.

4.2.35. Depozitele principale pentru produse combustibile aferente clădirilor sau spațiilor comerciale înglobate în construcții cu alte destinații, se compartimentează cu elemente rezistente la foc față de restul construcției, corespunzător densității sarcinii termice, și potrivit prevederilor normativului.

4.2.36. La construcțiile pentru comerț, se admit scări interioare deschise între maximum trei niveluri succesive, cu condiția asigurării și a unei scări de evacuare închise.

Indiferent de numărul lor, scările deschise constituie o singură cale de evacuare a persoanelor.

4.2.37. În funcție de gradul de rezistență la foc al clădirilor pentru comerț, pereții căilor de evacuare ale persoanelor (coridoare, holuri, scări închise) vor îndeplini condițiile din tabelul 4.2.37.

Atunci când sunt săli aglomerate sau se află în clădiri înalte ori foarte înalte sau sunt subterane, se vor respecta măsurile specifice acestora.

Tabel 4.2.37

Pereți de separare a căilor de evacuare

Grad de rezistență la foc	Nivelele de comportare la foc admise pentru pereți:		
	la coridoare	la holuri	la case de scări
I	C0(CA1)- 1½ ore	C0(CA1)- 1½ ore	C0(CA1)- 2½ ore
II	CO (CA1)- 1 oră	C0(CA1)- 1½ ore	C0(CA1)- 2½ ore
III	C0(CA1)- 45 min	C0(CA1)- 45 min	C0(CA1)- 2½ ore
IV	C1 (CA2a)- 30 min	C1 (CA2a)- 30 min	C1 (CA2a)- 45 min
V	C2(CA2b)- 15 min	C2(CA2b)- 15 min	C2 (CA2b)- 30 min

4.2.38. Rampele și podestele scărilor sau planurilor înclinate vor respecta condițiile de la art. 2.3.32. și 2.3.33.

4.2.39. Capacitatea de evacuare (C) a unui flux (F) de evacuare, este de max. 70 persoane cu excepția sălilor aglomerate.

Tabel 4.2.40.**Timpi de evacuare**

Gradul de rezistență la foc	Timp de evacuare (lungimea maximă a căii de evacuare), atunci când evacuarea se face:			
	în două direcții diferite		într-o singură direcție (coridor înfundat)	
	secunde	metri	secunde	metri
I și II	105	42	53	21
III	53	21	38	15
IV	38	15	25	10
V	25	10	15	6

4.2.40. Timpii de evacuare, respectiv lungimile maxime admise ale căilor de evacuare (cu excepția sălilor aglomerate și a clădirilor înalte și foarte înalte) sunt precizate în tabelul 4.2.40.

4.2.41. Căile de evacuare ale spațiilor comerciale subterane, de regulă, vor fi independente de cele ale nivelelor supraterane cu altă destinație, iar comunicarea între acestea este admisă numai prin încăperi tampon, în condițiile normativului.

4.2.42. Pentru estimarea numărului de persoane ce au acces în spațiile destinate publicului și care, de regulă, reprezintă cel puțin 2/3 din aria magazinului (centrului comercial), se vor lua în considerație următoarele densități:

a) Pentru magazine se consideră o persoană pe:

- 1 m², la parter;
- 2 m², la subsolurile și etajele 1 și 2 (față de teren);
- 5 m², la celelalte niveluri ale subsolului și etajelor.

b) Pentru centre comerciale (cu arie desfășurată de minimum 500 m²) se consideră o persoană la 5 m², indiferent de nivel.

4.2.43. Spațiile comerciale sunt considerate cu risc mare de incendiu, iar atunci când sunt prevăzute cu instalații automate de stingere cu apă, sunt considerate cu risc mijlociu de incendiu.

4.2.44. Scările interioare de evacuare ale construcțiilor pentru comerț, se recomandă să fie iluminate natural.

4.2.45. Spațiile comerciale care se încadrează în categoria sălilor aglomerate, vor respecta și condițiile specifice acestora.

4.2.46. În spațiile comerciale nu sunt admise produse explozive sau cu ardere violentă (muniție, artificii, etc), gaze lichefiate și lichide combustibile cu temperatura de inflamabilitate a vaporilor sub 28°C. Fac excepție produsele cosmetice și farmaceutice ambalate în flacoane, precum și magazinele special realizate pentru comercializarea unor produse periculoase.

Clădiri pentru sănătate

4.2.47. Clădirile pentru sănătate (spitale, policlinici, dispensare, case de copii, aziluri bătrâni, etc), vor îndeplini condițiile comune prevăzute în normativ, precum și cele din reglementările specifice.

4.2.48. Clădirile pentru sănătate vor îndeplini condițiile de corelare între gradul de rezistență la foc, arie construită și număr de niveluri, conform prevederilor art.3.2.4. și 3.2.5., recomandându-se utilizarea elementelor de construcții rezistente la foc.

4.2.49. În clădirile pentru sănătate în care sunt spitalizate persoane care nu se pot deplasa singure, se interzic scări cu rampe curbe sau cu trepte balansate, iar scări deschise se admit doar între două niveluri succesive.

4.2.50. Casele de scări ale clădirilor pentru sănătate vor fi, pe cât posibil, iluminate natural.

4.2.51. În situațiile în care evacuarea persoanelor din clădire se poate efectua numai cu însoțitori (cu targa sau cu căruciorul), gabaritele minime libere ale căilor de evacuare vor fi următoarele:

a) Lățimi de trecere pentru 2 fluxuri:

- coridoare și rampe de scări sau planuri înclinate, minimum 2,20 m;
- podește / paliere de scară sau planuri înclinate, minimum 2,60 m;
- lifturi și paliere în fața lifturilor de persoane pentru bolnavi transportați cu targa, minimum 2,50 m.

b) Înălțimile de trecere pe căile de evacuare nu vor fi mai mici de 2,10m.

4.2.52. În funcție de numărul de niveluri ale construcției și de numărul de bolnavi transportabili cu targa sau căruciorul de la nivelul cel mai aglomerat, se recomandă ca ascensoarele pentru aceștia să fie astfel alcătuite constructiv și alimentate cu energie electrică, încât să poată fi utilizate și pentru evacuarea bolnavilor în caz de incendiu.

4.2.53. Timpii de evacuare, respectiv lungimile maxime ale căilor de evacuare în clădirile pentru sănătate, care nu sunt înalte sau foarte înalte, se asigură ținând seama și de necesitatea transportării bolnavilor cu targa sau căruciorul.conf. tabel 4.2.53.

Tabel 4.2.53.

Timpii de evacuare

Gradul de rezistența la foc	Timp de evacuare (lungimea maximă a căilor de evacuare), atunci când evacuarea se face:				
	în două direcții diferite		într-o singură direcție (coridor înfundat)		
	secunde	metri	secunde	metri	
I și II	95	38	45	18	
III	45	18	30	12	
IV	Numai clădiri parter	30	12	20	8
V		20	8	15	6

4.2.54. Comportarea la foc a pereților de pe căile de evacuare, va respecta condițiile din tabelul 4.2.54. (dacă nu sunt clădiri înalte sau foarte înalte).

Tabel 4.2.54

Pereți de separare a căilor de evacuare

Grad de rezistență la foc	Nivele de comportare la foc admise pentru pereți:		
	la coridoare	la holuri	la case de scări
I	C0(CA1)-11/2 ore	C0(CA1)-11/2 ore	C0(CA1)- 21/2 ore
II	C0(CA1)-11/2 ore	C0(CA1)-11/2 ore	CO (CA1)- 21/2 ore
III	C0(CA1)- 45 min	C0(CA1)- 45 min	C0(CA1)- 21/2 ore
IV	C1 (CA2a)- 30 min	C1 (CA2a)- 30 min	C1 (CA2a)- 1 oră
V	C2(CA2b)-15 min	C2(CA2b)-15 min	-

4.2.55. Ascensoarele utilizate și pentru evacuarea persoanelor în caz de incendiu (menționate la art.4.2.52.), vor fi amplasate în puțuri proprii, cu pereți din materiale CO (CA1), rezistenți la foc minimum 2 ore.

4.2.56. Alcătuirea și realizarea rampelor și podestelor scărilor sau a planurilor înclinate vor respecta condițiile de la art.2.3.32. și 2.3.33.

4.2.57. Pentru evacuarea bolnavilor transportabili cu targa sau căruciorul, se consideră capacitatea de evacuare (C) a unui flux, de maximum 50 persoane.

4.2.58. Pentru căile de evacuare a bolnavilor care se pot deplasa singuri, se respectă condițiile generale, dar se interzic scările cu trepte balansate.

4.2.59. În clădirile pentru sănătate etajate, se recomandă dispunerea încăperilor pentru bolnavi transportabili cu targa sau căruciorul, la primele niveluri supraterane.

4.2.60. Clădirile pentru sănătate cu locuri de spitalizare, vor avea asigurate condiții de acces ale autospecialelor pompierilor cel puțin la două fațade.

Clădiri pentru cultură

4.2.61. Clădirile pentru cultură (expoziții, muzee, biblioteci, cluburi, săli, centre și complexe culturale, cinematografe, teatre, săli polivalente, etc.) în afară de măsurile comune stabilite în normativ, vor respecta și pe cele specifice.

4.2.62. Clădirile pentru cultură vor îndeplini condițiile de corelare între gradul de rezistență la foc, aria construită și numărul de niveluri, conform prevederilor normativului, iar atunci când cuprind săli aglomerate și a celor specifice acestora.

4.2.63. Condițiile și nivelele de performanță se referă la clădiri pentru cultură care nu sunt înalte și foarte înalte și nu se încadrează în categoria sălilor aglomerate.

4.2.64. Se recomandă ca prin alcătuirea clădirilor pentru cultură să se asigure gradele I, II sau III de rezistență la foc, în funcție de importanța și valorile de patrimoniu adăpostite, precum și numărul de persoane.

4.2.65. Căile de evacuare ale construcțiilor vor respecta prevederile și nivelele de performanță corespunzătoare gradului de rezistență la foc asigurat și destinații, conform prevederilor normativului.

Pentru clădirile care nu sunt înalte, foarte înalte sau cu săli aglomerate, comportarea la foc a pereților de pe căile de evacuare, va respecta condițiile din tabelul 4.2.65.

Tabel 4.2.65.

Pereți de separare a căilor de evacuare

Grad de rezistență la foc	Nivelele de comportare la foc admise pentru pereți:		
	la coridoare	la holuri	la case de scări închise
I	C0(CA1)-1 ¹ / ₂ ore	C0(CA1)- 1 ¹ / ₂ ore	C0-{CA1)- 2 ¹ / ₂ ore
II	C0(CA1)-1 ¹ / ₂ ore	C0(CA1)- 1 ¹ / ₂ ore	C0(CA1)- 2 ¹ / ₂ ore
III	C0(CA1)-45 min	C0(CA1)-45 min	C0{CA1)- 2 ¹ / ₂ ore
IV	C1 (CA2a)-30 min	C1 (CA2a)-30 min	C1 (CA2a)- 1 oră
V	C2(CA2b)-15 min	C2(CA2b)-15 min	C2 (CA2b)- 30 min.

4.2.66. Clădirile pentru cultura care sunt înalte, foarte înalte sau cuprind săli aglomerate, vor

îndeplini nivelele de performanță specifice acestora, corespunzător prevederilor specifice.

4.2.67. Spațiile accesibile publicului din construcțiile pentru cultură vor fi separate de încăperile anexe și tehnice prin pereți și planșee C0(CA1), rezistente la foc conform normativului.

4.2.68. În sălile de teatru care au mai mult de 600 locuri și scenă amenajată, scena și anexele sale (buzunare, depozite, ateliere, etc.) se separă de sala aglomerată, prin pereți antifoc și cortine de siguranță. Față de alte spații accesibile publicului, separarea se face prin ziduri CO (CA1) rezistente la foc minimum 3 ore și planșee 1 oră și 30 minute.

Dacă scenele au o suprafață de max. 50 m², încăperile pentru artiști pot avea uși de comunicare directă cu sala sau scena.

4.2.69. În pereții antifoc ce separă sectorul sălii aglomerate de scena amenajată, în afara golului portal se admite practicarea a câte două goluri de circulație (câte unul de fiecare parte a scenei), la fiecare nivel al clădirii, protejate cu încăperi tampon având uși rezistențe ia_foc45 de minute.

În sălile prevăzute cu cortină de siguranță, aceste goluri se amplasează în afara porțiunii de perete din dreptul sălii, astfel încât să nu conducă direct din scenă sau din anexele acesteia în sala aglomerată sau căile de evacuare ale publicului iar golurile trebuie protejate prin uși rezistente la foc de 1 oră și 30 minute.

4.2.70. La sălile prevăzute cu cortine de siguranță, în cazuri de strictă necesitate, legătura dintre scenă și încăperile pentru reflectoare, ioji, regie, etc, care comunică liber cu sala, se face prin încăperi tampon cu pereți și planșee cu rezistență la foc de 2 ore, având uși rezistente la foc de min. 1 oră și 30 minute, prevăzute cu dispozitive de autoînchidere.

4.2.71. Pereții și planșeele care separă scena și buzunarele scenei de anexele ei trebuie să fie C0 (CA1), cu rezistență la foc de cel puțin 1 oră și 30 minute.

Golurile dintre casa scenei și anexele sale (ateliere, cabine, birouri, etc.) inclusiv spre căile de circulație aferente, se protejează prin uși sau alte elemente de protecție, cu rezistența la foc de min. 45 min ute, echipate cu dispozitive de autoînchidere.

4.2.72. Planșeele cabinelor pentru artiști și ale depozitelor de materiale combustibile amplasate sub scenă, trebuie să fie C0 (CA1) și rezistente la foc cel puțin 1 oră și 30 minute pentru cabine și 3 ore pentru depozite.

4.2.73. Pereții care separă depozitele cu materiale combustibile și atelierele anexe cu risc mare de incendiu față de restul construcției trebuie să fie C0 (CA1), cu rezistență la foc de minimum 4 ore și fără alte goluri decât cele strict necesare circulației. Golurile se protejează cu uși rezistente la foc minimum 1 oră și 30 minute, echipate cu dispozitive de autoînchidere sau închidere automată în caz de incendiu.

4.2.74. Acoperișul casei scenei și structurile de rezistență a pasarelelor și grătarelor scenei se execută din materiale CO (CA1). Golurile de acces la pasarele se protejează cu uși rezistente la foc 1 oră și 30 minute, echipate cu dispozitive de autoînchidere.

Grătarele pot fi realizate din materiale CO (CA1) sau C1, C2 (CA2a ori CA2b).

4.2.75. Planșeele care separă scena sau buzunarele scenei de alte încăperi situate deasupra lor, trebuie să fie CO (CA1) cu rezistență la foc de min. 2 ore.

4.2.76. Pereții și planșeele cabinii de proiecție cu mai mult de un aparat de proiecție a filmelor, ale depozitelor și anexelor sale, trebuie să fie CO (CA1) cu rezistență la foc de min, 2 ore pentru pereți și respectiv 1 oră pentru planșee.

4.2.77. Cabina de proiecție nu trebuie să comunice direct cu sala în care se află publicul decât prin vizete de proiecție și observare, închise etanș contra fumului cu geamuri și protejate cu obloane metalice, care prin închidere în caz de incendiu, să acționeze aprinderea automată a

luminii din sală.

Dacă prin proiecția peliculelor de siguranță se folosesc becuri incandescente sau becuri cu descărcări în gaze, având o putere mai mică de 2.000 W, cabina poate comunica prin uși de 15 minute rezistență la foc cu sala în care se află publicul, iar vizetele nu trebuie să fie protejate cu obloane metalice decât dacă depășesc suprafața de 0,16 m².

4.2.78. Comunicarea cabinei de proiecție pentru pelicule de siguranță și a anexelor sale cu căile de evacuare ale publicului se face numai prin încăperi tampon.

Ușile cabinei de proiecție, ale încăperii de derulare, încăperii pentru aparatajul electric și cele ale încăperii tampon prin care comunică cu restul clădirii, trebuie să aibă rezistență la foc minimum 15 minute.

Toate aceste uși trebuie prevăzute cu dispozitive de autoînchidere.

4.2.79. Comunicarea dintre cabina de proiecție pentru peliculă pe bază de nitroceluloză și anexele sale, precum și cu scările de evacuare care servesc și alte încăperi, se face numai prin încăperi tampon.

Ușile cabinei de proiecție, ale anexelor sale și ale încăperii tampon, trebuie să fie rezistente la foc 45 minute și prevăzute cu dispozitive de autoînchidere.

4.2.80. Deasupra scenei amenajate nu se recomandă să se amenajeze încăperi cu alte destinații, iar sub scenă nu se vor amplasa depozite de materiale combustibile, precum și ateliere cu risc mare de incendiu.

4.2.81. Încăperea destinată serviciului de pompieri, aferentă scenelor amenajate ale sălilor cu peste 600 locuri, va avea o bună vizibilitate în scenă și accese ușoare și sigure în caz de incendiu la încăperile unde sunt necesare manevre sau intervenții în asemenea situații, precum și din exterior.

4.2.82. Pentru intervenția în caz de incendiu la părțile superioare ale scenei, la nivelul podiumului de joc, și la subsolul acesteia, se va asigura accesul prin case de scări închise sau prin scări exterioare. Ușile de acces vor fi rezistente la foc minimum 45 de minute și echipate cu dispozitive de autoînchidere.

4.2.83. Cortina de siguranță, etanșă contra fumului și rezistentă la foc, trebuie să poată fi coborâtă, în cel mult 40 de secunde, prin comandă de la distanță și manual.

4.2.84. Scenele prevăzute cu cortină de siguranță, buzunarele scenelor cu o arie mai mare de 100 m² și fosele pentru orchestră cu peste 50 persoane se prevăd obligatoriu cu două ieșiri de evacuare.

NOTĂ: Ieșirile din încăperile menționate la 4.2.84. trebuie să fie distincte de cele ale sălii; pentru scenele fără cortină de siguranță și fosele cu mai puțin de 50 de persoane, una din căile de evacuare poate trece prin sala aglomerată.

4.2.85. Căile de evacuare ale balcoanelor și lojelor din săli cu scene de teatru, cele ale încăperilor de servire a publicului, precum și cel puțin una dintre cele ale platformelor deschise cu mai mult de 100 persoane din alte categorii de săli, nu trebuie să aibă traseul prin sala aglomerată.

4.2.86. Cel puțin una din căile de evacuare din buzunarele scenei și depozite, trebuie să aibă traseul separat de scenă.

4.2.87. Scenele cu suprafața mai mare de 150 m² și buzunarele cu înălțimea mai mare de 10 m vor avea asigurată evacuarea fumului în caz de incendiu (desfumare) prin dispozitive cu suprafața liberă totală de minimum 5% din aria pardoselii, sau sistem mecanic corespunzător calculat și dimensionat, conform normei tehnice.

4.2.88. Dispozitivele prevăzute pentru evacuarea fumului (desfumare) în caz de incendiu, la

scene și buzunarele acestora, vor fi acționate automat fie sub efectul temperaturilor, fie la depășirea unor presiuni de 34 daN/m^2 (35 Kg/m^2) prevăzându-se și posibilitatea acționării lormanuale, din locuri accesibile.

Se admite înlocuirea până la 40% din suprafața dispozitivelor de evacuare a fumului necesare, cu ferestre cu deschidere automată amplasate la partea superioară a scenei (deasupra grătarelor).

4.2.89. Pentru intervenție în caz de incendiu se va asigura accesul autospecialelor pompierilor, cel puțin la o față a clădirii pentru cultură.

Clădiri de învățământ

4.2.90. Clădirile de învățământ (preșcolar, școlar și învățământ superior), vor îndeplini nivelele de performanță admise în reglementările tehnice specifice și prevederile normativului.

4.2.91. Amplasarea clădirilor, de regulă, se realizează independent, la distanță față de clădirile învecinate cu altă destinație. Se recomandă distanțe majore cu cel puțin 50% față de cele din tabel 2.2.2. Atunci când se alipesc sau comasează cu alte destinații, se compartimentează corespunzător.

4.2.92. Amplasarea clădirilor pentru învățământ în apropierea unor clădiri sau instalații cu pericol de incendiu sau explozie, nu este admisă.

4.2.93. Clădirile de învățământ se proiectează și realizează în conformitate cu prevederile generale, comune și specifice de siguranță la foc, potrivit reglementărilor tehnice de specialitate, asigurându-se îndeplinirea condițiilor și nivelelor de performanță admise, diferențiate în funcție de vârsta utilizatorilor și programele funcționale de învățământ.

4.2.94. Încăperile cu risc mijlociu de incendiu (laboratoare, depozite, ateliere școală, etc.) vor fi dispuse, pe cât posibil, izolat față de spațiile cu aglomerări de persoane, sau separate prin elemente CO (CA1) rezistente la foc, alcătuite și realizate corespunzător densității sarcinii termice și a riscului de incendiu.

4.2.95. În condițiile asigurării funcționalității specifice, se vor lua măsuri de limitare a surselor potențiale de izbucnire a incendiilor și reducerea materialelor și a substanțelor combustibile din spațiile și zonele accesibile utilizatorilor.

4.2.96. Spațiile auxiliare anexe (centrale termice, stații tehnice, gospodării de combustibil, grupuri electrogene, etc.) aferente clădirilor de învățământ, de regulă, se dispun independent sau atunci când se comasează sau grupează cu construcția de învățământ se separă prin pereți și planșee CO (CA1) rezistente la foc conform reglementărilor tehnice, având accese total separate de cele ale utilizatorilor copii.

4.2.97. În spațiile auxiliare și anexe ale clădirii de învățământ se vor respecta regulile și măsurile specifice de protecție, în funcție de destinația și riscul de incendiu al acestora.

4.2.98. Folosirea sau depozitarea lichidelor ori a gazelor combustibile în alte locuri decât cele specia! amenajate și în cantitățile stabilite, precum și fără îndeplinirea măsurilor de prevenire și stingere a incendiilor specifice acestora, sunt strict interzise.

4.2.99. De regulă, clădirile de învățământ se realizează din materiale și elemente de construcție CO (CA1) și rezistente la foc, asigurându-se condițiile de corelație între grad, aria construită și numărul de niveluri stabilite în normativ (art. 3.2.4. și 3.2.5.). Utilizarea materialelor și a elementelor de construcție combustibile este admisă în condițiile normativului și ale reglementărilor tehnice specifice.

4.2.100. Limitarea propagării fumului în spații, încăperi, coridoare și scări de evacuare se asigură în clădirile de învățământ, prin prevederea unor elemente despărțitoare verticale și orizontale (pereți, planșee), corespunzător alcătuite și dimensionate, precum și prin realizare unor posibilități de evacuare ușoară a fumului produs în caz de incendiu, corespunzător reglementărilor specifice.

4.2.101. În clădirile de învățământ se vor utiliza materiale și finisaje care nu propagă ușor focul.

4.2.102. Nu este admisă utilizarea materialelor și a finisajelor din mase plastice în spațiile accesibile copiilor și în general, se va elimina utilizarea celor care degajă fum și gaze toxice în caz de incendiu.

4.2.103. De regulă, clădirile de învățământ vor avea asigurate două căi de evacuare, distincte și independente, astfel dispuse și alcătuite încât să poată fi ușor accesibile tuturor utilizatorilor. Fac excepție situațiile prevăzute în reglementările specifice.

În clădirile pentru copii de vârstă preșcolară capacitatea de evacuare a unui flux (C) va fi de maximum 50 de persoane, iar în celelalte construcții de învățământ de maximum 75 de persoane.

4.2.104. Clădirile de învățământ etajate vor avea casele de scări de evacuare închise, conform normativului, indiferent de numărul nivelurilor superetajate ale acestora.

4.2.105. Alcătuirea și dimensionarea căilor de evacuare vor corespunde normativului, dar indiferent de lățimile rezultate din calcul, ușile dispuse pe căile de evacuare ale persoanelor vor avea lățimea de minimum 0,90 m, iar rampele scărilor și coridoarele de cel puțin 1,20 m lățime.

Comportarea la foc a pereților căilor de evacuare, va respecta condițiile din tabelul 4.2.105.

Tabel 4.2.105.

Pereți de separare a căilor de evacuare

Grad de rezistență la foc	Nivelele de comportare la foc admise pentru pereți:		
	la coridoare	la holuri	la case de scări
I	C0(CA1)-1 ¹ / ₂ ore	C0(CA1)-1 ¹ / ₂ ore	C0(CA1)-2 ¹ / ₂ ore
II	C0(CA1)-1 ¹ / ₂ ore	C0(CA1)-1 ¹ / ₂ ore	C0(CA1)-2 ¹ / ₂ ore
III	C0(CA1)-45 min	C0(CA1)-45 min	C0(CA1)-2 ¹ / ₂ ore
IV	C1(CA2a)-30 min	C1(CA2a)-30 min	C1(CA2a)-1 oră
V	C2(CA2b)-15 min	C2(CA2b)-15 min	C2(CA2b)-30 min.

4.2.106. La dimensionarea căilor de evacuare se recomandă majorarea cu 50 % a lățimilor prevăzute în partea generală a normativului.

4.2.107. Casele de copii și grădinițele realizate în construcții etajate, se prevăd cu scară exterioară de evacuare (a etajului), indiferent de numărul scărilor interioare.

4.2.108. Pentru sălile polivalente din construcțiile de învățământ se recomandă asigurarea cel puțin a unui acces direct din exterior (ușă exterioară) la nivelul terenului sau o scară exterioară de evacuare.

4.2.109. Timpii de evacuare, respectiv lungimile maxime admise ale căilor de evacuare în clădiri pentru învățământ în care evacuarea utilizatorilor trebuie dirijată (în învățământ preșcolar, școli, licee, internate), cu excepția clădirilor înalte, foarte înalte și cu săli aglomerate, sunt precizate în tabelul 4.2.109.

Tabel 4.2.109.**Timpi de evacuare**

Gradul de rezistență la foc	Timp de evacuare (lungimea maximă a căii de evacuare), atunci când evacuarea se face:			
	în două direcții diferite		într-o singură direcție (coridor înfundat)	
	secunde	metri	secunde	metri
I și II	75 (50)	30 (20)	50	20
III	63 (38)	25 (15)	38	15
IV	30	12	25	10
V	25	10	20	8

NOTĂ: Valorile din paranteze sunt valabile pentru evacuarea copiilor de vârstă preșcolară.

4.2.110. Timpii de evacuare, respectiv lungimile maxime admise ale căilor de evacuare în clădiri pentru învățământ superior, cu excepția clădirilor înalte, foarte înalte sau cu săli aglomerate, sunt precizate în tabelul 4.2.110.

Tabel 4.2.110.**Timpi de evacuare**

Gradul de rezistență la foc	Timp de evacuare (lungimea maximă a căii de evacuare), atunci când evacuarea se face:			
	în două direcții diferite		într-o singură direcție (coridor înfundat)	
	secund	metri	secunde	metri
I și II	125	50	63	25
III	75	30	38	15
IV	63	25	30	12
V	38	15	25	10

4.2.111. Clădirile de învățământ vor avea asigurat accesul autospecialelor de intervenție în caz de incendiu, la cel puțin două fațade.

Clădiri pentru turism

4.2.112. Clădirile pentru turism (hoteluri, moteluri, vile, bungalouri, cabane, etc), vor îndeplini nivelele de performanță admise în normativ și vor respecta și pe cele specifice.

4.2.113. În funcție de destinație și tip de construcție, se va asigura corelația între gradele de rezistență la foc, numărul de niveluri și aria compartimentului de incendiu, conform prevederilor art.3.2.4. și 3.2.5. Pentru clădirile turistice care sunt înalte, foarte înalte sau cu săli aglomerate, se vor respecta performanțele specifice ale acestora.

4.2.114. Pentru clădirile cu destinație turistică având max. P+2 niveluri și cel mult 50 persoane la etaje, se admit scări de evacuare cu trepte balansate dacă acestea asigură trecerea unui singur flux de evacuare, (indiferent dacă lățimea rampei este mai mare) și dacă sunt realizate conform art.2.6.40.

4.2.115. Scările monumentale pot fi deschise pe toată înălțimea clădirii dacă asigură limitarea propagării focului și a fumului în clădire și sunt realizate și scări închise necesare evacuării.

4.2.116. În cazurile în care construcțiile au și niveluri subterane (subsoluri, demisol), acestea vor fi separate de nivelurile supraterane prin planșee C0(CA1), rezistente la foc minimum 2 ore.

4.2.117. Se recomandă asigurarea iluminatului natural direct al caselor de scări de evacuare.

4.2.118. În construcții pentru turism, nivelele de comportare la foc ale elementelor care compun căile de evacuare vor fi conforme cu cele stabilite în art. și tabel 4.2.24., cu excepția clădirilor înalte, foarte înalte sau cu săli aglomerate, pentru care se respectă prevederile specifice.

4.2.119. Rampele și podestele scărilor sau planurilor înclinate, vor respecta condițiile de la 2.3.32. și 2.3.33.

4.2.120. Capacitatea (C) a unui flux (F) de evacuare, este de maximum 70 de persoane.

4.2.121. Timpii de evacuare, respectiv lungimile maxime ale căilor de evacuare în clădiri pentru turism sunt conf. tabel 4.2.121 (cu excepția ciădirilor înalte, foarte înalte sau cu săli aglomerate).

Tabel 4.2.121.

Timp de evacuare

Gradul de rezistență la foc	Timp de evacuare (lungimea maximă a căii de evacuare), atunci când evacuarea se face:			
	în două direcții diferite		într-o singură direcție (coridor înfundat)	
	secunde	metri	secunde	metri
I și II	100	40	50	20
III	75	30	40	16
IV	38	15	25	10
V	25	10	15	6

4.2.122. Pereții căilor de evacuare a persoanelor (dacă nu sunt clădiri înalte sau foarte înalte), vor respecta condițiile din tabelul 4.2.122.

4.2.123. Clădirile pentru turism vor avea asigurat accesul autospecialelor pentru intervenție în caz de incendiu, la cel puțin două fațade.

Tabel 4.2.122.

Pereți de separare a căilor de evacuare

Grad de rezistență la foc	Nivelele de comportare la foc admise pentru pereți:		
	la coridoare	la holuri	la case de scări închise
I	C0(CA1)- 1 ¹ / ₂ ore	C0(CA1)-1 ¹ / ₂ ore	C0 (CA1) – 2 ¹ / ₂ ore
II	C0(CA1)1 ¹ / ₂ ore	C0(CA1)-1 ¹ / ₂ ore	C0(CA1) – 2 ¹ / ₂ ore
III	C0(CA1)-45 min	C0(CA1)-45 min	C0(CA1) – 2 ¹ / ₂ ore
IV	C1 (CA2a)-30 min	C1 (CA2a)-30 min	C1 CA2a)-1 oră
V	C2(CA2b)-15 min	C2(CA2b)-15 min	02 (CA2b)-45 min.

Clădiri de cult

4.2.124. Clădirile de cult (catedrale, biserici, lăcașuri, case de rugăciuni, sinagogi, temple, etc), precum și ansamblurile mănăstirești, vor îndeplini performanțele corespunzătoare stabilite în normativ, completate cu cele specifice acestora.

4.2.125. Amplasarea clădirilor de cult, de regulă, se realizează independent, la distanță față de clădiri învecinate, conform prevederilor art.2.2.2., sau compartimentate față de acestea.

4.2.126. În cadrul ansamblurilor mănăstirești, clădirile de cult pot fi comasate sau grupate cu alte construcții ale mănăstirii, în cadrul compartimentelor de incendiu normale.

4.2.127. Clădirile de cult parter, cu capacitatea maximă simultană de 200 persoane pot fi realizate din materiale și elemente de construcție C4 (CA2d) și asigurate numai cu stingătoare în caz de incendiu, iar pentru cele cu capacități simultane mai mari, se respectă prevederile specifice sălilor aglomerate.

4.2.128. Clădirile de cult, indiferent de capacitatea maximă simultană, vor avea asigurate cel puțin două căi de evacuare a persoanelor, distincte și independente. Excepție fac cele cu capacitatea maximă simultană de 30 persoane.

4.2.129. Clădirile de cult de gradul III-V de rezistență la foc, pot avea subpantă (balcon) pentru maximum 30 persoane și a căror evacuare se poate realiza printr-o scară deschisă în parterul clădirii.

4.2.130. Clădirile de cult cu subsol, vor avea asigurat accesul separat al subsolului și în cazul în care acesta cuprinde spații funcționale necesare cultului, se pot realiza și circulații interioare între subsol și parter, cu condiția ca acestea să fie prevăzute cu uși rezistente la foc minimum 30 de minute și echipate cu dispozitive de autoînchidere sau închidere automată în caz de incendiu.

4.2.131. Utilizarea focului deschis (lumânări, candelă, etc.) în clădirile de cult este admisă numai în condițiile asigurării măsurilor specifice de prevenire a incendiilor și, după caz, numai în locurile stabilite și amenajate corespunzător.

4.2.132. Clădirile de cult cu capacitatea de 30 de persoane și mai mult, vor avea ușile de evacuare cu deschiderea în exterior.

4.2.133. Clădirile de cult prevăzute cu locuri fixe (scaune, bănci, strane), vor avea acest mobilier fixat de pardoseală ori pereți, sau solidarizat pe pachete de scaune (bănci), conform prevederilor art.4.1.45.

4.2.134. Timpii de evacuare, respectiv lungimile maxime admise ale căilor de evacuare în clădiri de cult, sunt precizate în tabelul 4.2.134., (cu excepția sălilor aglomerate).

Tabel 4.2.134.

Timpii de evacuare

Gradul de rezistență la foc	Timp de evacuare (lungimea maximă a căii de evacuare), atunci când evacuarea se face:			
	în două direcții diferite		într-o singură direcție (coridor înfundat)	
	secunde	metri	secunde	metri
I și II	125	50	63	25
III	75	30	38	15
IV	63	25	30	12
V	38	15	25	10

4.2.135. Instalațiile utilitare aferente clădirilor de cult (sanitare, electrice, încălzire, ventilare, etc), se proiectează și realizează conform prevederilor reglementărilor tehnice specifice acestora.

4.2.136. În afara cazurilor exceptate în prezentele prevederi specifice, echiparea și dotarea clădirilor de cult cu instalații și mijloace de semnalizare și stingere a incendiilor, se realizează conform reglementărilor tehnice specifice.

4.2.137. Clădirile de cult vor avea asigurat accesul autospecialelor de intervenție în caz de incendiu, cel puțin la o fațadă.

Clădiri de sport

4.2.138. Clădirile de sport se proiectează și realizează în conformitate cu prevederile normativului și ale reglementărilor specifice, asigurând condiții de siguranță la foc corespunzătoare.

4.2.139. Amenajările și construcțiile de sport în aer liber (terenuri, bazine, etc), vor respecta reglementările de specialitate ale acestora.

4.2.140. Pentru clădirile de sport care se încadrează în categoria sălilor aglomerate, vor fi respectate prevederile normativului referitoare la aceste săli.

4.2.141. Clădirile de sport (închise), se echipează și dotează cu instalații și mijloace de prevenire și stingere a incendiilor, potrivit reglementărilor de specialitate.

4.2.142. Clădirile de sport vor avea asigurate condiții de intervenție a autospecialelor, la cel puțin o fațadă a acestora, iar atunci când sunt săli aglomerate, la minimum două fațade.

4.3. PERFORMANȚE PROPRII UNOR AMENAJĂRI ȘI CLĂDIRI

Amenajări în aer liber

4.3.1. La proiectarea și realizarea amenajărilor în aer liber, cum sunt cele pentru întruniri, concerte, cinematografe, spectacole, etc. (fără pereți și acoperiș), se asigură respectarea măsurilor de siguranță la foc stabilite pentru acestea (proprii).

4.3.2. Amenajările în aer liber se dispun față de vecinătăți la distanțele de siguranță prevăzute la art.2.2.2. sau se compartimentează corespunzător. Pentru capacități mai mari de 400 persoane simultan, se recomandă majorarea distanțelor de siguranță cu 100%.

4.3.3. Prin conformarea amenajărilor în aer liber spațiile pentru public vor fi distanțate de scene la minimum 3,00 m asigurându-se, de regulă, circulații funcționale și de evacuare a publicului, la cel puțin 6,00 m față de scenele amenajate.

4.3.4. Zonele destinate publicului vor avea structuri de rezistență din materiale și elemente de construcție C0 (CA1) cu rezistența la foc de minimum 15 minute, iar la amenajările provizorii în aer liber sunt admise și cele din clasa C4 (CA2d). Platformele (podurile), pot fi din clasa de combustibilitate C4(CA2d).

4.3.5. Scaunele utilizate pot fi din clasa C4 (CA2d) iar, atunci când sunt din mase plastice vor corespunde clasei C2 (CA2b) de combustibilitate.

4.3.6. Amenajările în aer liber vor avea asigurate căi de evacuare a utilizatorilor corespunzător dimensionate, prin care aceștia să ajungă la nivelul terenului înconjurător sau al circulațiilor carosabile adiacente.

 Timpul de evacuare, respectiv distanța maximă de parcurs de la cel mai îndepărtat loc, până la un acces la nivelul terenului sau o circulație carosabilă, va fi de maximum 125 secunde (50 m).

4.3.7. Lățimile circulațiilor de evacuare la amenajările în aer liber, se determină prin calcul

conform normativului, considerând capacitatea unui flux de evacuare (C), maximum de 150 de persoane.

4.3.8. Distanța liberă de circulație între rândurile de scaune, va fi minimum 0,35m.

4.3.9. Scaunele prevăzute la amenajările în aer liber se solidarizează de platforma (podină) amenajată sau pe pachete, conform art.4.1.45.

4.3.10. Amenajările în aer liber se prevăd cu instalație de stingere cu hidranți exteriori, pentru capacități mai mari de 1000 de persoane, asigurându-se minimum 51 /secundă timp de 60 de minute.

4.3.11. Amenajările în aer liber se dotează cu mijloace de primă intervenție, asigurându-se un pichet exterior de incendiu la maximum 1000m² și câte un stingător portativ de cel puțin 6 Kg la fiecare 250 m².

4.3.12. Pe căile de evacuare se asigură iluminat de siguranță potrivit reglementărilor în vigoare și indicatoare de evacuare corespunzătoare.

4.3.13. Amenajările în aer liber vor avea asigurate posibilități de acces pentru intervenție a autospecialelor în caz de incendiu, cel puțin pe o latură.

4.3.14. Instalațiile utilitare aferente amenajărilor în aer liber, se prevăd și realizează potrivit reglementărilor de specialitate.

Campinguri, sate de vacanță

4.3.15. Proiectarea și executarea campingurilor (amenajări pentru amplasarea corturilor, rulotelor, căsuțelor provizorii, etc), cu sau fără clădiri utilitare, se realizează conform prevederilor proprii de siguranță la foc a acestora.

4.3.16. Pentru clădirile utilitare și anexe definitive ale campingurilor (pentru comerț, alimentație publică, cluburi, discoteci, grupuri sociale, centrale și spații tehnice, etc), vor fi respectate prevederile generale și specifice cuprinse în normativ.

4.3.17. Campingurile se amplasează la distanțe corespunzătoare față de vecinătăți cu riscuri de incendiu, inclusiv față de drumuri internaționale și naționale, de regulă, la mai mult de 50 m, precum și la minimum 100 m de linii curente C.F.

4.3.18. Prin organizarea interioară a campingurilor se va asigura realizarea unor platforme de campare cu aria de maximum 800 m², delimitate de circulații carosabile care să permită intervenția de stingere cel puțin pe o latură.

4.3.20. Platformele amenajate pentru campare vor fi delimitate și marcate corespunzător.

4.3.21. Clădirile utilitare și anexă definitive se amplasează la distanțele de siguranță stabilite la art.2.2.2., considerând platformele de campare drept construcții de gradul V de rezistență la foc.

4.3.22. Pentru limitarea propagării ușoare a focului, între platformele de campare (fiecare având maximum 800 m²), se asigură cel puțin distanța de siguranță dintre construcții de gradul V de rezistență la foc.

4.3.23. Incintele campingurilor cu aria totală mai mare de 3000 m² se prevăd cu mijloace de alarmare în caz de incendiu și posibilități de alertarea pompierilor.

4.3.24. La incintele campingurilor cu aria de 5000 m² și mai mult se asigură stingerea din exterior a incendiilor, prin rețele cu hidranți exteriori de incendiu sau bazine de apă și pompe mobile. Debitul de stingere va fi de minimum 51 / s, pentru o perioadă de funcționare de 60 minute.

4.3.25. Clădirile utilitare și anexă definitive, se prevăd cu instalații de semnalizare și stingere a incendiilor potrivit reglementărilor specifice.

4.3.26. Campingurile se dotează cu mijloace de primă intervenție asigurându-se cel puțin un pichet exterior de incendiu la fiecare platformă de campare.

Construcțiile definitive se dotează cu mijloace de stingere, potrivit reglementărilor tehnice de specialitate.

4.3.27. Serviciul de pompieri se constituie și organizează la campingurile cu aria incintei de 10000 m² și mai mult.

4.3.28. Prevederea și realizarea instalațiilor utilitare aferente, se asigură potrivit reglementărilor tehnice de specialitate.

Clădiri montane

4.3.29. La proiectarea și realizarea clădirilor amplasate izolat, în zone montane, la înălțime și în afara localităților, (denumite montane), cum sunt cabanele, hotelurile, sanatoriile, etc, se asigură proiectarea prevederilor normativului completate cu cele specifice acestora.

4.3.30. Prin amplasare se va asigura limitarea propagării ușoare a incendiilor la vecinătăți, (clădiri, instalații, masive împădurite, etc), prin distanțe de siguranță recomandate de cel puțin 5 ori înălțimea clădirii, dar minimum cele normate.

4.3.31. Clădirile montane, prin conformare vor avea spațiile de cazare separate de celelalte funcțiuni (restaurante, bucătării, etc.) prin elemente C0(CA1) și rezistente la foc minimum 1 oră. Pentru sanatorii se respectă și dispozițiile specifice clădirilor de sănătate.

4.3.32. Clădirile montane pot fi de gradul V de rezistență la foc și maximum trei niveluri, dacă se asigură un sistem automat de semnalizare și alarmare imediată a utilizatorilor, iar capacitatea maximă simultană este de maximum 100 persoane.

4.3.33. Se recomandă ca prin proiectare și realizare, ariile construite, menționate la art. 3.2.4., să fie reduse cu 50% pentru gradele IV și V de rezistență la foc ale construcțiilor montane.

4.3.34. Prin alcătuirea elementelor de construcție se vor limita posibilitățile de transmitere ușoară a incendiilor (pe verticală și orizontală).

4.3.35. Căile de evacuare a persoanelor în caz de incendiu vor fi sigure, separate de restul construcției prin elemente rezistente la foc minimum 30 de minute, iar scările se închid în case de scări separate de restul clădirii prin perete C0 (CA1) cu rezistența la foc de minimum 1 oră, atunci când asigură evacuarea a mai mult de un nivel.

4.3.36. Se recomandă ca timpii de evacuare, respectiv lungimile traseelor de evacuare a persoanelor la construcții de gradul IV și V de rezistență la foc să fie reduse cu cel puțin 25% față de cele menționate în art.4.2.121.

4.3.37. Spațiile tehnice anexe (centrală termică, grup electrogen, stație pompare, etc, inclusiv depozite de materiale sau substanțe combustibile), se recomandă să fie realizate în construcție independentă. Atunci când acestea se dispun alipit sau înglobat în clădire, se separă cu elemente de construcție C0 (CA1) și rezistente la foc minimum 1 h 30 minute.

4.3.38. Clădirile montane se dotează cu mijloace de primă intervenție (stingătoare portative, transportabile și pichete de incendiu), corespunzător condițiilor specifice.

Clădirile cu capacități maxime simultane mai mari de 100 persoane și P+3 etaje se echipează și cu instalații de stingere, conform reglementărilor tehnice de specialitate.

4.3.39. Clădirile montane vor avea instalațiile utilitare aferente proiectate și realizate în conformitate cu prevederile reglementărilor de specialitate ale acestora.

4.3.40. Încălzirea locală, cu sobe cu acumulare de căldură, este admisă în clădiri cu maximum trei niveluri, cu condiția îndeplinirii măsurilor de protecție locale corespunzătoare.

4.3.41. La clădirile montane cu capacități mai mari de 300 locuri, vor fi organizate servicii de pompieri constituite din personal special instruit.

Parcaje pentru autoturisme

4.3.42. La proiectarea și realizarea parcajelor pentru autoturisme, se asigură măsurile de siguranță la foc prevăzute în reglementarea specifică, completate cu prezentele dispoziții.

4.3.43. Spațiile închise pentru parcare autoturismelor aferente clădirilor civile (publice) sau destinate publicului (parcaje publice), sunt considerate spații sau, după caz, clădiri civile (publice), cu risc mare de incendiu.

4.3.44. Amplasarea acestor parcaje publice închise pentru autoturisme poate fi realizată înglobat în clădiri publice (civile), alipit acestora, sau independente la distanțele admise, sau compartimentate corespunzător normativului.

4.3.45. Parcajele publice închise vor fi conformate la foc astfel încât să asigure funcționalitatea și totodată limitarea propagării incendiilor în clădirile civile publice.

4.3.46. Se recomandă ca parcajele publice închise, pentru mai mult de 5 autoturisme, să fie realizate, după caz, din materiale și elemente de construcție corespunzătoare gradului de rezistență la foc I la III

4.3.47. Parcajele publice închise pentru maximum 5 autoturisme, pot fi de gradul IV sau V de rezistență la foc.

4.3.48. Parcajele închise publice se separă de clădirea civilă (publică) în care sunt înglobate, prin planșee CO (CA1) rezistente la foc minimum 3 h și pereți CO (CA1) rezistenți la foc minimum 4 ore, dacă normativul nu prevede măsuri mai severe.

4.3.49. Parcajele închise alipite clădirilor de locuit și având capacitatea de maximum 3 autoturisme, pot fi separate de acestea prin pereți despărțitori CO(CA1) cu rezistența la foc de minimum 1 h.

4.3.50. Parcajele publice închise vor avea asigurate posibilități de evacuare a utilizatorilor în caz de incendiu, cu timp de evacuare care să nu depășească 100 secunde (40 m) în două direcții și respectiv 63 de secunde (25 m) într-o direcție (coridor înfundat) în construcții de gradul I -1! de rezistență la foc și respectiv 75 și 45 secunde (30 m și 16 m) la cele de gradul III de rezistență la foc. în construcții de gradul IV și V, timpul de evacuare până la o ușă în exterior, nu va depăși 30 de secunde (12 m).

4.3.51. Asigurarea condițiilor de evacuare în parcajele publice etajate se realizează potrivit prevederilor normativului de parcaje.

4.3.52. Parcajele publice închise pentru autoturisme, cu capacitatea mai mare de 5 locuri de parcare, se asigură cu dispozitive de evacuare a fumului produs în caz de incendiu (desfumare), asigurând 0,1% din arie, corespunzător alcătuite și dimensionate potrivit normativului sau sisteme mecanice de evacuare a fumului.

4.3.53. Echiparea și dotarea cu instalații și mijloace de prevenire și stingere se asigură potrivit normativului de parcaje.

4.3.54. Proiectarea și realizarea instalațiilor utilitare aferente parcajelor publice pentru autoturisme se asigură în conformitate cu prevederile reglementărilor de specialitate.

4.3.55. Parcajele publice închise pentru autoturisme cu capacitatea mai mare de 500 locuri de parcare, vor avea constituite servicii de pompieri.

PARTEA A III-A CONSTRUCȚII DE PRODUCȚIE ȘI / SAU DEPOZITARE

CAP. 5. PERFORMANTE COMUNE CONSTRUCȚIILOR DE PRODUCȚIE ȘI/SAU DEPOZITARE

5.1. CATEGORII DE PERICOL DE INCENDIU ȘI GRADE DE REZISTENȚĂ LA FOC

Categoriile de pericol de incendiu

5.1.1. Zonele, încăperile, compartimentele de incendiu și construcțiile independente de producție și/sau depozitare vor avea determinate categoriile de pericol de incendiu, conform prevederilor art.2.1.4. la 2.1.7. din prezentul normativ.

Atunci când în construcțiile respective sunt utilizate sau depozitate lichide combustibile, se respectă și măsurile specifice acestora, prevăzute în normativ.

Încăperile, compartimentele și construcțiile pentru parcare a autovehiculelor, care nu sunt publice, se încadrează în categoriile de pericol de incendiu.

5.1.2. În funcție de categoriile de pericol de incendiu determinate și precizate obligatoriu în documentație se asigură măsurile de siguranță la foc și nivelele de performanță comune și specifice prevăzute în normativ.

5.1.3. La instalațiile tehnologice de producție amplasate în aer liber, categoria de pericol de incendiu se determină de tehnolog, independent pentru fiecare instalație care prezintă caracteristici diferite din acest punct de vedere, stabilind și după caz asigurând măsurile de siguranță la foc și nivelele de performanță necesare precizând obligatoriu zonele până la care se aplică măsurile de protecție stabilite.

5.1.4. Delimitarea zonelor până la care se extind măsurile de siguranță la foc impuse de categoriile A și B (BE3) de pericol de incendiu se face având în vedere posibilitatea prezenței - în timpul funcționării normale și în caz de avarie a amestecurilor de aer cu gaze, vapori sau praf, în concentrații cu pericol de explozie.

Grade de rezistență la foc

5.1.5. Construcțiile și după caz, compartimentele de incendiu destinate producției și/sau depozitării vor avea determinat și precizat în documentație gradul de rezistență la foc.

Condițiile minime pe care trebuie să le îndeplinească construcția pentru încadrarea într-un anumit grad de rezistență la foc, sunt cele precizate în art.2.1.8. ia 2.1.14.

5.1.6. Structurile metalice neprotejate sau parțial protejate la foc, în zonele expuse direct radiației termice pot fi utilizate la construcții de producție și/sau depozitare de gradul II de rezistență la foc, indiferent de densitatea sarcinii termice, în următoarele situații:

- construcții (compartimente de incendiu), de producție și/sau depozitare încadrate în categoria D (BEI a) sau E(BE1 b) de pericol de incendiu;
- construcții (compartimente de incendiu), de producție și / sau depozitare încadrate în categoria C(BE2) de pericol de incendiu, cu aria construită de maximum 2000 m² și cel mult 3 niveluri supraterane, dacă se asigură limitarea propagării ușoare a incendiilor de la un nivel la altui;
- construcții parter pentru depozite cu stive înalte, (peste 6,00 m înălțime a stivelor), protejate cu instalații automate de stingere cu apă;

• construcții pentru parcarele autovehiculelor acoperite dar deschise perimetral, conform reglementării tehnice specifice acestora.

NOTĂ: La reducerea rezistenței la foc a structurilor metalice, se va avea în vedere roiul fiecărui element în asigurarea stabilității construcției, categoria de importanță a acesteia, numărul utilizatorilor, valoarea bunurilor adăpostite și urmările posibile ale prăbușirii construcției.

5.2. AMPLASAREA ȘI CONFORMAREA LA FOC

Amplasare

5.2.1. Construcțiile de producție și/sau depozitare independente, comasate sau grupate în conformitate cu recomandările generale se amplasează la distanțele de siguranță stabilite în art 2.2.1. la 2.2.3., sau se compartimentează corespunzător.

5.2.2. Construcțiile de producție și / sau depozitare încadrate în categoria A sau B (BE3ab) de pericol de incendiu, de regulă, vor fi amplasate independent, la distanțe normate sau compartimentate față de alte construcții sau instalații, iar porțiunile de construcție alipite ori înglobate vor fi separate de restul construcției, prin elemente de compartimentare corespunzătoare, având în vedere și prevederile art.2.1.6. și 2.1.7.

5.2.3. La construcții independente, porțiuni, spații ori încăperi cu pericol de explozie - categoriile A și B (BE3 ab) - se vor preciza și delimita obligatoriu zonele de protecție până la care trebuie asigurate măsurile specifice acestora.

Conformare la foc

5.2.4. Conformarea la foc a construcțiilor și compartimentelor de incendiu destinate producției și/sau depozitării, va avea în vedere prevederile art.2.2.5 la 2.2.10 și cele specifice acestora, asigurând îndeplinirea condițiilor de corelație dintre categoria de pericol, gradul de rezistență la foc, numărul de niveluri și aria construită.

5.2.5. Ariile construite ale construcțiilor și compartimentelor de incendiu și numărul de niveluri admise pentru construcții de producție și/sau depozitare, sunt cele precizate în tabel 5.2.5.

5.2.6. Nu se recomandă dispunerea încăperilor și spațiilor încadrate în categoria A sau B (BE3a,b) de pericol de incendiu, în subsolurile construcțiilor supraterane, iar atunci când aceasta este justificată tehnic numai în condițiile separării prin planșeu rezistent la explozie.

5.2.7. În spațiile de producție nu se vor depozita liber materiale sau substanțe (combustibile sau incombustibile), decât în cantitățile și sorturile strict necesare fluxului tehnologic pentru schimb de lucru.

Tabel 5.2.5.

Arii construite și număr de niveluri admise pentru construcții și compartimente de incendiu ale construcțiilor de producție și/sau depozitare

Categororia de pericol de incendiu	Gradul de rezistență la foc	Număr de niveluri admise	Aria maximă construită (<i>la sol</i>) admisă pentru construcții sau un compartiment de incendiu (m ²)		
			Clădire parter	Clădire cu două niveluri	Clădire cu trei sau mai multe niveluri
0	1	2	3	4	5
A, B (BE3ab)	I-II	6	nelimitat	nelimitat	nelimitat
C (BE ₂)	I	nelimitat	nelimitat	nelimitat	nelimitat
	II	6	nelimitat	11.700	7.800
	III	3	5.200	3.500	2.600
	IV	2	2.800	2.000	nu se admit
	V	1	1.200	nu se admit	nu se admit
D(BE1a)	I-II	nelimitat	nelimitat	nelimitat	nelimitat
	III	3	6.500	5.200	3.500
	IV	2	3.500	2.600	nu se admit
	V	1	1.500	nu se admit	nu se admit
E(BE1b)	I-II	nelimitat	nelimitat	nu se admit	nelimitat
	III	3	7.800	6.500	3.500
	IV	2	3.500	2.600	nu se admit
	V	2	2.600	1.500	nu se admit

NOTA: 1. Ariile construite se pot majora cu 100% pentru construcțiile și compartimentele de incendiu echipate cu instalații automate de stingere, sau cu 50% pentru cele prevăzute cu sisteme corespunzătoare pentru evacuarea fumului și a gazelor fierbinți produse în timpul incendiului, respectiv cu 25% pentru cele echipate cu instalații automate de semnalizare a incendiilor. Majorările menționate nu se cumulează.

2. La construcții și compartimente de incendiu cu două sau mai multe niveluri, se poate mări aria parterului acestora în limitele admise numai pentru construcții parter, dacă planșeul de deasupra parterului este C0 (CA1), rezistent la foc minimum 2 ore 30 minute și nu are goluri.

3. În cazuri justificate tehnic, investitorii pot stabili arii construite mai mari pe proprie răspundere prin hotărâri scrise ale consiliilor de conducere respective. În aceleași condiții, la construcții de gradul II de rezistență la foc pot mări numărul de niveluri dacă procesul tehnologic o impune, cu condiția luării unor măsuri de protecție care să reducă posibilitățile de propagare a incendiilor la un nivel la altul.

5.2.8. Prin conformarea spațiilor de producție și/sau depozitare se va urmări limitarea posibilităților de propagare a focului și a fumului, asigurându-se dispunerea celor periculoase în zone distincte și cu luarea măsurilor de protecție necesare.

5.3. ALCĂTUIRI CONSTRUCTIVE

5.3.1. Construcțiile de producție și/sau depozitare se alcătuiesc corespunzător prevederilor subcap. 2.3. al normativului, îndeplinind performanțele admise.

5.3.2. Prin modul de alcătuire și realizare, elementele de construcție utilizate nu trebuie să propage focul cu ușurință.

5.3.3. Golurile interioare constructive ale elementelor de construcție vor avea continuitatea întreruptă, astfel încât să nu favorizeze propagarea fumului și a focului în construcție.

5.3.4. Încăperile și spațiile închise încadrate în categoria D(BE1a) de pericol de incendiu, trebuie să aibe pereți și planșee CO (CA1).

5.3.5. Plafoanele faise (incombustibile sau combustibile) nu sunt admise la încăperi și spații închise încadrate în categoriile A sau B (BE3a,b) de pericol de incendiu.

5.3.6. Elementele de construcție care delimitează spații cu pericol de explozie, din categoriile A și B (BE3a,b) de pericol de incendiu, vor fi C0(CA1), iar atunci când le separă de restul construcției și rezistente la explozie.

5.3.7. Grinzile, rampele, podestele și treptele scărilor interioare de circulație funcțională la platforme de lucru - fără locuri permanente de muncă - pot fi alcătuite și realizate din materiale CO (CA1) și neînchise în case de scări proprii.

5.3.8. Încăperile de depozitare cu aria mai mare de 36 m², se alcătuiesc și se realizează conform prevederilor art. 2.3.45. și 2.3.46., precum și a prevederilor specifice acestora.

5.3.9. Spațiile, încăperile și construcțiile încadrate în categoria A sau B BE3a,b) de pericol de incendiu, se alcătuiesc potrivit prevederilor art.2.3.50. la 2.3.60. din prezentul normativ și a reglementărilor lor tehnice specifice.

5.4. LIMITAREA PROPAGĂRII FOCULUI ȘI A FUMULUI

5.4.1. Compartimentele de incendiu constituite conform prevederilor normativului, se separă de restul construcției prin elemente corespunzătoare categoriei de pericol de incendiu și densității sarcinii termice asigurând nivelul de performanță normat.

În același mod vor fi separate între ele și porțiuni ale construcției încadrate în categorii de pericol de incendiu diferite.

5.4.2. În interiorul compartimentelor de incendiu, se prevăd elemente despărțitoare orizontale și/sau verticale, care să împiedice propagarea focului și a fumului pe arii mari construite.

5.4.3. Elementele de construcție utilizate pentru împiedicarea propagării focului și a fumului vor fi de tipul celor stabilite în pct.2.4. din normativ, precum și art.2.5.36. la 2.5.45.

5.4.4. În construcțiile parter, încadrate în categoriile C, D sau E (BE2, BE1a,b) de pericol de incendiu se admite separarea categoriilor mai periculoase (C sau D (BE2 ori BE1a)), cu aria mai mare de 400 m² sau cu un volum mai mare de 10% din cel al compartimentului de incendiu, prin pereți C0 (CA1) și rezistenți la foc minimum 3 ore atunci când separă categoria C (BE2) față de categoria D sau E (BE1a,b) și respectiv 2 ore când separă categoria D (BE1a) față de categoria E (BE1b) de pericol de incendiu (ca înlocuitori ai pereților antifoc).

5.4.5. În cadrul compartimentelor de incendiu ale construcțiilor de producție și / sau depozitare de gradul I la III de rezistență la foc, atunci când din motive funcționale se prevăd pereți interiori C0 (CA1) cu rezistența la foc de minimum 1 oră, care separă între ele încăperi din aceeași categorie de incendiu A, B sau C (BE3a,b sau BE2), golurile de circulație din acești pereți se protejează cu uși rezistente la foc 45 minute, echipate cu dispozitive de autoînchidere sau

închidere automată în caz de incendiu.

Această prevedere nu este obligatorie pentru golurile de circulație dintre grupuri de încăperi din aceeași categorie de pericol de incendiu, care prin însumarea ariilor au mai puțin de 400 m².

5.4.6. În pereții de separare a caselor de scări și a ascensoarelor, față de încăperi sau grupuri de încăperi de categoria C (BE2) de pericol de incendiu cu aria mai mare de 400 m², golurile de circulație se protejează cu uși rezistente la foc 45 minute, echipate cu dispozitive de autoînchidere sau închidere automată în caz de incendiu.

Atunci când pereții de separare a caselor de scări și ai ascensoarelor sunt rezistenți la explozie corespunzător categoriilor A sau B (BE3) de pericol, indiferent de aria acestora, golurile de circulație funcțională se protejează corespunzător prevederilor art.2.4.46. la 2.4.48.

5.4.7. Pereții și planșeele de separare a anexelor tehnico - sociale, laboratoarelor și atelierelor anexă față de spațiile din categoriile A sau B (BE3a,b) de pericol de incendiu, trebuie să fie rezistente la explozie, iar golurile de comunicare strict funcționale din acestea protejate corespunzător prevederilor art.2.4.40 la 2.4.50.

5.4.8. Pereții despărțitori dintre spațiile din categoria C (BE2) de pericol de incendiu și anexele tehnico - sociale, laboratoarele și atelierelor anexă ale acestora (cu excepția grupurilor sanitare), trebuie să fie C0 (CA1) cu rezistența la foc de minimum 2 ore. Golurile de comunicare din acești pereți se protejează cu uși rezistente la foc minimum 45 minute, echipate cu dispozitive de autoînchidere sau închidere automată în caz de incendiu.

Planșeele de separare vor fi C0(CA1), rezistente la foc minimum 45 de minute, iar eventualele goluri din acestea protejate cu elemente de închidere rezistente la foc minimum 45 de minute.

5.4.9. În spațiile închise (încăperile) pentru producție din categoriile C, D sau E (BE2 sau BE1a,b) de pericol de incendiu, este admisă realizarea birourilor destinate personalului care conduce nemijlocit producția (maștri, supraveghetori, conducere, etc), cu elemente C0 (CA1) și care pot avea ferestre cu geamuri spre spațiul de producție.

5.4.10. Pentru limitarea propagării focului și a fumului în spațiile închise (camerele) cu arii libere (fără pereți interiori) mai mari de 10.400 m², din categoriile A, B și C (BE3a,b și BE2) de pericol de incendiu, sub tavanul (intradusul planșeului) acestora se prevăd sisteme de evacuare a fumului și gazelor fierbinți, alcătuite din dispozitive pentru evacuarea produselor arderii și ecrane C0 (CA1), conform prevederilor art.2.5.36. la 2.5.45.

5.5. EVACUARE FUM (DESFUMARE)

5.5.1. Asigurarea evacuării fumului (desfumare) prin tiraj natural, organizat sau mecanic, se realizează conform prevederilor art.2.5.1. la 2.5.30. ale normativului, respectându-se și condițiile specifice.

5.5.2. Este obligatorie asigurarea evacuării fumului la construcțiile de producție și cele de depozitare precizate în normativ.

Dispozitivele pentru evacuarea fumului prin tiraj natural-organizat, pot fi dispuse în acoperiș sau în treimea superioară a pereților exteriori (situație, în care pot asigura desfumarea numai pe maximum 30 m adâncime a încăperii). Dispozitivele vor asigura suprafața liberă normată în cazurile și condițiile stabilite de normativ, urmărindu-se distribuția lor cât mai uniformă.

5.5.3. Construcțiile pentru depozite și încăperile pentru depozitare cu aria mai mare de 36 m², încadrate în categoriile A, B sau C (BE3a,b sau BE2) de pericol de incendiu, vor avea asigurată

evacuarea fumului (desfumarea) prin tiraj natural - organizat, cu dispozitive având suprafața liberă însumată de cel puțin 1% din aria spațiilor respective, sau sistem mecanic corespunzător.

5.5.4. Casele de scări închise, care nu au ferestre spre exterior și după caz, încăperile tampon de acces la acestea, vor avea asigurate posibilități de evacuare a fumului (desfumare), prin tiraj natural -organizat.

5.5.5. În toate situațiile exceptând casele de scări evacuarea natural-organizată a fumului se poate înlocui cu evacuarea mecanică a acestuia, alcătuită și realizată conform prevederilor normativului.

5.5.6. Atunci când se asigură sisteme de evacuare a fumului și gazelor fierbinți produse în caz de incendiu (conform art. 5.4.10.), nu mai este obligatorie evacuarea fumului (desfumare).

5.5.7. Evacuarea fumului (desfumarea) din spațiile de depozitare va fi independentă de cea a spațiilor de producție, indiferent de modul în care se realizează (prin tiraj natural organizat sau mecanic).

5.5.8. Canalele de evacuare a fumului (desfumare) care străbat spații ori încăperi cu alte funcțiuni sau categorii, de pericol de incendiu decât cele pentru care sunt prevăzute, vor avea pereții astfel realizați încât să îndeplinească condițiile impuse de funcțiunile și categoriile de pericol respective.

5.6. CĂI DE EVACUARE ÎN CAZ DE INCENDIU

5.6.1. Construcțiile de producție și / sau depozitare vor avea asigurate căi de evacuare în caz de incendiu în număr suficient, corespunzător dispuse, alcătuite și dimensionate, potrivit prevederilor art.2.6.1. la 2.6.74. și ale celor specifice.

La depozitele fără personal permanent de lucru, nu este obligatorie asigurarea căilor de evacuare în caz de incendiu.

5.6.2. În construcțiile de producție și / sau depozitare, pot fi considerate căi de evacuare și cele care trec prin:

a) încăperi sau spații din categoriile D sau E (BE1 a,b) de pericol de incendiu, dacă servesc la evacuarea persoanelor din spațiile de producție învecinate sau din anexele tehnico - sociale ale acestora, precum și în cazurile stabilite la art.5.6.3. și 5.6.6.;

b) încăperi sau spații din categoria C (BE2) de pericol de incendiu, dacă servesc la evacuarea persoanelor din spațiile de producție învecinate, atunci când nu constituie singura lor cale de evacuare; a doua cale de evacuare poate fi constituită tot de un spațiu din categoria C (BE2) de incendiu, dacă traseele sunt distincte și separate între ele prin pereți rezistenți la foc minimum 1 oră, iar golurile de circulație din aceștia sunt protejate cu elemente de închidere corespunzătoare, echipate cu dispozitive de autoînchidere sau închidere automată în caz de incendiu;

c) încăperi sau spații din categoriile A sau B (BE3a,b) de pericol de incendiu, dacă servesc la evacuarea persoanelor din spații de producție sau depozitare din aceeași categorie de pericol de incendiu și nu constituie singura posibilitate de evacuare.

5.6.3. Evacuarea persoanelor din birourile destinate celor care conduc nemijlocit producția (maiștri, supraveghetori, conducerea, etc.) amplasate în spațiul de producție sau depozitare se poate asigura numai prin spațiul respectiv.

5.6.4. Golurile de acces la scările de evacuare închise din construcțiile de producție și /sau depozitare, se protejează prin:

- a) uși pline sau cu geam armat, atunci când accesul la scară se face din spații închise (încăperi) din categoria D sau E (BE1a,b) de incendiu;
- b) uși rezistente la foc minimum 45 de minute, atunci când accesul la scară se face din spații de producție închise (încăperi) din categoria C (BE2) de pericol de incendiu;
- c) încăperi tampon ventilate în suprapresiune având uși rezistente la foc minimum 45 de minute, atunci când accesul la scară se face din spații de producție sau depozitare închise (încăperi) din categoriile A sau B (BE3a,b) de pericol de incendiu;
- d) uși rezistente la foc minimum 1 oră și 30 de minute sau încăperi tampon cu uși de 45 de minute, atunci când spațiile închise (încăperile) sunt de depozitare a materialelor sau substanțelor combustibile.

În toate situațiile, ușile de protecție a golurilor de acces la casele de scări se echipează cu dispozitive de autoînchidere.

5.6.5. Golurile de acces la ascensoare sau alte mijloace de transport pe verticală (palier), din construcțiile de producție și/sau depozitare se protejează cu:

- a) uși pline C0 (CA1), atunci când accesul se realizează din spații de producție și / sau depozitare închise (camere) încadrate în categoria D sau E (BE1 a,b) de pericol de incendiu;
- b) uși rezistente la foc minimum 45 minute, atunci când accesul se realizează din spații de producție închise (camere) din categoria C (BE2) de pericol de incendiu;
- c) încăperi tampon ventilate în suprapresiune și prevăzute cu uși rezistente la foc minimum 45 de minute, atunci când accesul se realizează din spații de producție sau depozitare închise (camere) din categoria A sau B (BE3a,b) de pericol de incendiu;
- d) uși rezistente la foc 1 oră și 30 de minute sau încăperi tampon prevăzute cu uși rezistente la foc 45 de minute, atunci când accesul se realizează din spații închise (camere) de depozitare a materialelor sau substanțelor combustibile.

Ușile de protecție a golurilor de acces la ascensoare de palier se echipează cu dispozitive de autoînchidere sau după caz, cu închidere automată în caz de incendiu.

5.6.6. Scări de evacuare interioare deschise, sunt admise în construcțiile de producție și/sau depozitare, în următoarele cazuri:

- a) construcții de gradul I - III, încadrate în categoria E (BE1b) de pericol de incendiu, dacă servesc la evacuarea persoanelor de la cel mult două niveluri și în total numărul acestora nu depășește 100 de persoane;
- b) construcții de gradul I - II, din categoria D (BE1a) de pericol de incendiu, dacă servesc la evacuarea persoanelor de la cel mult două niveluri și în total, numărul acestora nu depășește 50 de persoane;
- c) construcții de gradul I - II, din categoria C (BE2) de pericol de incendiu, dacă servesc la evacuarea unui singur nivel, iar numărul total de persoane este de maximum 30.

5.6.7. Grinzile, rampele, podestele și treptele scărilor interioare deschise de evacuare menționate la art.5.6.6., trebuie să îndeplinească condițiile de comportare la foc stabilite la art.2.3.33.

În construcții de producție de gradul I - V de rezistență la foc indiferent de categoria de pericol de incendiu, atunci când scările deschise sunt prevăzute numai pentru accesul personalului la mașini, utilaje, pasarele, platforme deschise, planșee cu goluri neprotejate, etc. - care nu constituie locuri permanente (fixe) de lucru, grinzile, podestele și treptele acestor scări deschise de acces pot fi C0(CA1), cu rezistența la foc de minimum 15 minute.

5.6.8. În construcțiile de producție și/sau depozitare, rampele scărilor aferente subsolului vor fi separate de rampele scărilor supraterane, inclusiv de parterul construcției, de regulă, prin

elemente de construcție C0 (CA1), cu rezistența la foc stabilită în funcție de densitatea sarcinii termice, asigurându-se accesul la rampele subterane direct din exterior.

Eventualele goluri de acces funcțional între rampele subsolului și cele supraterane la nivelul parterului, se protejează cu elemente de închidere rezistente la foc 1 oră și 30 de minute echipate cu dispozitive de autoînchidere. Fac excepție accesele strict funcționale la subsolurile tehnice, precum și cazurile în care subsolul nu este separat de construcția supraterană prin planșeu plin, rezistent la foc.

5.6.9. Pentru evacuarea persoanelor din locurile permanente de lucru ale platformelor supraterane de producție și/sau depozitare deschise {fără închideri perimetrice}, inclusiv a încăperilor de lucru amenajate pe acestea, se vor asigura - indiferent de numărul de niveluri și categoria de pericol de incendiu - scări închise sau deschise de evacuare, amplasate, alcătuite și realizate conform prevederilor normativului.

5.6.10. Scările exterioare deschise de evacuare, se amplasează și realizează astfel încât circulația utilizatorilor să nu poată fi blocată de flăcările sau fumul produs în caz de incendiu la construcția (platformele) pentru care se prevăd, sau la obiecte situate în vecinătate.

5.6.11. La determinarea fluxurilor de evacuare ce trebuie asigurate în caz de incendiu, la construcțiile de producție se ia în considerare totalul personalului permanent din cel mai numeros schimb, stabilit prin proiect.

Pentru depozite se ia în considerare personalul cu activitate permanentă stabilit prin proiect. Atunci când nu este necesar permanent în depozit, condițiile de evacuare nu sunt obligatorii.

5.6.12. Capacitatea de evacuare a unui flux (c) se determină conform tabel 5.6.12.

Tabel 5.6.12.

Capacități de evacuare

Construcții de producție și/sau depozitare din categoria de pericol de incendiu:	Capacitatea de evacuare (C) a unui flux (număr de persoane)
A - B (BE3 a, b)	65
C (BE2)	75
D-E (BE1 a, b)	90

5.6.13. Timpii de evacuare, respectiv lungimile maximum admise ale căilor de evacuare din construcțiile de producție și/sau depozitare, sunt conform tabel 5.6.13.

Tabel 5.6.13.

Timp (lungime) de evacuare

Construcții de producție și/sau depozitare		Timp de evacuare (lungime căi de evacuare)					
Categororia de pericol de incendiu	Gradul de rezistență la foc	în două direcții diferite				într-o singură direcție (coridor înfundat)	
		Pentru parterul construcției		Pentru etaje sau subsoluri		Pentru parter, etaje, subsoluri	
		secunde	metri	secunde	metri	secunde	metri
A-B (BE3 a, b)	I-II	75	30	63	25	50	20
C (BE2)	I-II	250	100	188	75	63	25
	III	200	80	150	60	63	25
	IV	125	50	75	30	63	25

	V	113	45	63	25	63	25
D-E (BE1a,b)	I-II	nu se limitează					
	III	250	100	188	75	63	25
	IV	150	60	125	50	63	25
	V	125	50	100	40	63	25

NOTĂ: Timpul de evacuare (lungimea maximă a căii de evacuare) nu se normează în toate situațiile în care la fiecare nivel al construcției se pot afla simultan maximum 10 persoane, indiferent de categoria de pericol de incendiu și gradul de rezistență la foc al construcției.

5.7. INSTALAȚII DE SEMNALIZARE ȘI STINGERE A INCENDIILOR

5.7.1. Construcțiile de producție și/sau depozitare se echipează și dotează cu instalații și mijloace de semnalizare și stingere a incendiilor în conformitate cu prevederile normativului și ale reglementărilor tehnice de specialitate, precum și suplimentar, ori decâteori beneficiarul solicită.

5.7.2. La stabilirea echipării și dotării, trebuie să se aibă în vedere utilizarea echipamentelor, instalațiilor, mijloacelor și substanțelor corespunzătoare categoriilor de pericol de incendiu, caracteristicilor de manifestare a acestora și claselor de incendiu, precum și compatibilitatea acestora, asigurând realizarea siguranței la foc corespunzătoare.

5.7.3. Instalațiile de semnalizare și stingere a incendiilor la construcțiile de producție și/sau depozitare cu pericol de incendiu deosebit sau vulnerabile la incendiu, vor fi astfel realizate încât să asigure parametrii funcționali și în cazul unei avarii la elementele componente.

5.7.4. În construcțiile de producție și / sau depozitare monobloc, se pot prevedea hidranți de incendiu montați în pardoseală, astfel am plasați și realizați încât să poată fi utilizați în caz de incendiu

5.8. INSTALAȚII UTILITARE AFERENTE CONSTRUCȚIILOR

5.8.1. Echiparea, proiectarea și realizarea instalațiilor utilitare aferente construcțiilor de producție și / sau depozitare, se asigură în conformitate cu prevederile reglementărilor tehnice în vigoare și ale prezentului normativ.

5.8.2. Instalațiile utilitare aferente construcțiilor de producție și/sau depozitare vor fi corespunzătoare categoriilor de pericol de incendiu din spațiile respective și astfel proiectate și realizate încât să evite producerea incendiilor și propagarea focului.

5.8.3. Instalațiile electrice vor corespunde alcătuirii construcției categoriilor de pericol de incendiu ale spațiilor respective, asigurând nivelele de performanță admise.

5.8.4. Sistemele și instalațiile de încălzire vor fi stabilite în funcție de categoriile de pericol de incendiu, de mărimea construcțiilor și gradele de rezistență la foc asigurate, fiind interzisă utilizarea celor cu foc deschis în încăperile, spațiile și construcțiile cu pericol de incendiu sau explozie.

5.8.5. Spațiile și încăperile în care se degajă substanțe combustibile, vor avea asigurată evacuarea gazelor, vaporilor, prafului și a pulberilor, pe măsura degajării lor, astfel încât să nu conducă la formarea unor concentrații cu pericol de explozie.

5.8.6. Sistemele de ventilare ale încăperilor și spațiilor în care se utilizează, manipulează sau prelucrează substanțe inflamabile, vor fi independente de celelalte sisteme de ventilare ale

construcției.

5.8.7. Sistemele și instalațiile de ventilare aferente depozitelor cu aria mai mare de 36 m², pentru materiale sau substanțe combustibile, vor fi independente de alte sisteme sau instalații de ventilare ale construcției.

5.9. CĂI DE ACCES, INTERVENȚIE ȘI SALVARE

5.9.1. Construcțiile de producție și/sau depozitare vor avea asigurate căi de acces, intervenție și salvare în caz de incendiu, astfel dispuse și realizate încât forțele de intervenție să poată acționa în timp cât mai scurt și în condiții de siguranță.

5.9.2. De regulă, construcțiile de producție și/sau de depozitare trebuie să fie accesibile autospecialelor de intervenție pe cel puțin două laturi. Fac excepție construcțiile cu aria desfășurată de maximum 2000 m², la care accesul de intervenție poate fi pe o latură.

5.9.3. Căile exterioare de acces pentru autospeciale, realizate conform prevederilor normativului, trebuie să permită intervenția în special în zonele mai periculoase ale construcției, la deschiderile (protejate sau neprotejate) din pereții exteriori, precum și la sursele de alimentare cu apă.

5.9.4. Căile de circulație interioară stabilite pentru intervenție în caz de incendiu vor fi alcătuite, echipate și marcate corespunzător, astfel încât să fie ușor de recunoscut de către personalul de intervenție.

5.10. DOTAREA CU MIJLOACE TEHNICE DE STINGERE A INCENDIILOR ȘI SERVICIUL DE POMPIERI.

5.10.1. Construcțiile de producție și/sau depozitare se dotează cu mijloace tehnice de stingere a incendiilor corespunzătoare claselor de incendiu din încăperile și spațiile acestora.

5.10.2. De regulă, se prevăd stingătoare portative (de tip corespunzător), prevăzându-se, un stingător de minimum 6 Kg la maximum 150m² arie desfășurată din categoriile A, B sau C (BE3a,b sau BE2) și respectiv 200 m² la categoriile D și E (BE1a,b), dar minimum două stingătoare pe fiecare nivel al construcției.

5.10.3. În încăperile și spațiile cu aria desfășurată mai mare de 500 m² și în care se pot afla lichide combustibile se prevăd și stingătoare transportabile, recomandându-se un stingător de minimum 50 Kg la fiecare 500 m².

5.10.4. În spațiile și încăperile închise pentru parcare a autovehiculelor se recomandă asigurarea a minimum un stingător portativ la fiecare 10 locuri de parcare, precum și stingătoare transportabile conform prevederilor art.5.10.3.

5.10.5. În afară de mijloacele tehnice de stingere precizate la art.5.10.2. la 5.10.4., spațiile, încăperile, compartimentele și construcțiile de producție și/sau depozitare se dotează, după caz, cu lăzi cu nisip, panouri pentru incendiu, etc, în funcție de substanțele utilizate și condițiile specifice.

5.10.6. Mijloacele tehnice de stingere cu care se echipează și dotează construcțiile de producție și / sau depozitare vor fi astfel dispuse încât să fie ușor accesibile personalului în caz de incendiu.

5.10.7. Organizarea serviciului de pompieri, echiparea și dotarea acestuia, se stabilesc potrivit reglementărilor tehnice în funcție de pericolul de incendiu și vulnerabilitate, precum și nivelul de echipare cu instalații de semnalizare și stingere a construcției.

5.10.8. De regulă, construcțiile sau grupurile de construcții de producție și/sau depozitare vor avea constituite servicii de pompieri atunci când aria desfășurată totală este mai mare de 5000 m² și categoriile A, B și C (BE3a,b și BE2) de pericol de incendiu reprezintă peste 50%. Beneficiarii pot stabili constituirea serviciului de pompieri și ia arii desfășurate mai mici.

5.10.9. Nivelul de dotare și încadrare cu personal al serviciului de pompieri se stabilește în funcție de pericolozitate, amplasare, vulnerabilitatea la incendiu și efectele unui eventual incendiu, având în vedere și scenariile de siguranță la foc conform reglementărilor tehnice specifice.

CAP.6. PERFORMANTE SPECIFICE CONSTRUCȚIILOR DE PRODUCȚIE ȘI/SAU DEPOZITARE

6.1. PERFORMANȚE ALE TIPURILOR DE CONSTRUCȚII DE PRODUCȚIE ȘI/SAU DEPOZITARE

Construcții de tip obișnuit

6.1.1. Construcțiile de producție și/sau depozitare de tip obișnuit sunt cele care nu se încadrează în tipurile de construcții monobloc sau blindate.

Construcțiile, spațiile și încăperile de producție vor avea stabilite și precizate categoriile de pericol de incendiu. La cele de depozitare vor fi precizate categoriile de pericol de incendiu și clasele de pericolozitate, stabilite conform normativului.

6.1.2. Construcțiile de producție și/sau depozitare pot fi de gradul I la V de rezistență la foc, în condițiile respectării corelației dintre gradul de rezistență, categoria de pericol de incendiu, numărul de niveluri și aria compartimentului de incendiu, conform art. și tabel 5.2.5..precum și a condițiilor de protecție corespunzătoare.

În cazurile în care se utilizează lichide combustibile în cantități mai mari decât cele prevăzute în normativ, se iau măsuri tehnice suplimentare, corespunzător reglementarilor specifice acestora.

6.1.3. Construcțiile obișnuite pot fi amplasate independent sau grupate ori comasate cu alte construcții de producție și/sau depozitare în limitele compartimentelor de incendiu admise în condițiile stabilite în normativ.

Construcțiile de producție și/sau depozitare, de regulă nu se grupează sau comasează cu clădiri civile (publice), fiind obligatorie compartimentarea lor potrivit prevederilor normativului.

Fac excepție construcțiile cu funcțiuni mixte, la care se asigură măsurile de protecție corespunzătoare acestora.

6.1.4. Construcțiile de producție și/sau depozitare obișnuite, se amplasează față de alte construcții învecinate la distanțele de siguranță prevăzute în art.2.2.2., sau se compartimentează prin pereți antifoc și, după caz, rezistenți la foc sau la explozie conform normativului.

6.1.5. Prin conformarea construcțiilor de producție și / sau depozitare se va urmări dispunerea spațiilor cu categorii de pericol de incendiu periculoase pe cât posibil, în zone distincte și asigurate măsurile de protecție la foc corespunzătoare, astfel încât în caz de incendiu să nu fie afectate arii mari construite ori să pună în pericol obiecte învecinate sau ele să fie periclitare de vecinătăți.

6.1.6. Construcțiile de producție și/sau depozitare se realizează din materiale și elemente de construcție corespunzătoare gradului de rezistență la foc asigurat, conform art.2.1.8 la 2.1.14., astfel alcătuite încât să nu conducă la propagarea ușoară a focului.

6.1.7. În interiorul compartimentelor de incendiu, pereții și planșeele prevăzute funcțional, vor asigura și limitarea propagării focului și a fumului, conform prevederilor normativului.

6.1.8. Între porțiunile de construcții independente funcționale dar comasate în cadrul unui compartiment de incendiu, se prevăd elemente despărțitoare (pereți, planșee) CO (CAI) cu rezistența la foc determinată în funcție de densitatea sarcinii termice cea mai mare a spațiilor adiacente, fără a fi mai mică de 1 h și 30 de minute.

Atunci când separă încăperi sau spații cu pericol de explozie -categoriile A sau B (BE3a,b) - elementele despărțitoare respective vor fi și rezistente la explozie.

6.1.9. Încăperile de depozitare a materialelor și substanțelor combustibile cu aria mai mare de 36 m², se compartimentează față de restul construcției conform normativului. La aceste încăperi de depozitare, și la casele de scări de evacuare închise (fără ferestre), este obligatorie asigurarea evacuării fumului (desfumarea), conform prevederilor art.2.5.1. la 2.5.35.

6.1.10. În construcțiile de producție și/sau depozitare obișnuite vor fi asigurate căi de evacuare a persoanelor corespunzător distribuite, alcătuite în, realizate, nu atate și dimensionate, în conformitate cu prevederile art.2.6.1. la 2.6.74. și art.5.6.1. la 5.6.13. La depozitele fără locuri permanente de luate obligatorie asigurarea căilor de evacuare caz de incendiu.

6.1.11. Construcțiile de producție și/sau depozitare obișnuite se echipează cu instalații de semnalizare și stingere a incendiilor, potrivit prevederilor reglementărilor de specialitate. În afară de domeniul obligatoriu de echipare, beneficiarii pot stabili prevederea unor astfel de instalații și în alte cazuri.

6.1.12. Instalațiile utilitare aferente construcțiilor (electrice, termice, sanitare, ventilare, etc.) se asigură și realizează conform prevederilor reglementărilor de specialitate.

6.1.13. Pentru intervenție în caz de incendiu, construcțiile obișnuite de producție și/sau depozitare, vor avea asigurate căi exterioare de acces și circulație pentru autospeciale de intervenție, de regulă, pe cel puțin două laturi. Fac excepție construcțiile cu aria desfășurată de maximum 500 m², care pot fi accesibile pe o latură.

Căile interioare destinate personalului de intervenție în caz de incendiu, vor fi corespunzător alcătuite și realizate, de regulă, constituite din circulațiile funcționale ale construcției. Căile interioare de intervenție vor asigura accesul ușor în zonele și încăperile stabilite cu pericol de incendiu, precum și la instalațiile și dispozitivele de siguranță la foc prevăzute, marcându-se corespunzător.

6.1.14. Dotarea construcțiilor și instalațiilor cu mijloace tehnice de stingere în caz de incendiu și constituirea serviciului de pompieri, se asigură conform prevederilor art.5.10.1. la 5.10.9.

Construcții monobloc

6.1.15. Construcțiile de producție și/sau depozitare monobloc, sunt considerate cele care au lățimea mai mare de 72 m și aria construită peste 20000 m².

Gruparea sau comasarea mai multor compartimente de incendiu, separate cu pereți antifoc și având grade de rezistență la foc diferite (I la V), nu constituie o construcție monobloc în sensul prevederilor normativului, ci o grupare de compartimente de incendiu independente, la fiecare asigurându-se îndeplinirea condițiilor de siguranță la foc specifice. Compartimentele de incendiu vor cuprinde de regulă activități independente, la care se aplică măsurile corespunzătoare de protecție.

6.1.16. Construcțiile monobloc trebuie să îndeplinească condițiile de încadrare în gradul I sau II de rezistență la foc, recomandându-se separarea acestora în compartimente de incendiu, conform prevederilor art. și tabel 5.2.5. din normativ. Construcțiile monobloc vor îndeplini condițiile de performanță la foc specifice acestora.

6.1.17. Construcțiile monobloc se amplasează independent, cel puțin la distanțele de siguranță

normate față de alte construcții învecinate, recomandându-se dublarea acestora.

6.1.18. Porțiunile de construcție cu pericol mare de incendiu se vor dispune în zone distincte, de regulă, adiacent închiderilor perimetrice ale acestora și pe cât posibil grupate.

6.1.19. În construcțiile monobloc, spațiile și compartimentele de incendiu din categoriile A, B și C (BE3a,b și BE2) de pericol de incendiu se prevăd în părțile lor superioare (treimea superioară a pereților exteriori și/sau acoperiș) cu dispozitive de evacuare a fumului (desfumare) în caz de incendiu, realizate conform prevederilor art.2.5.1. la 2.5.35., având suprafața însumată de cel puțin 0,2% din aria încăperilor sau compartimentelor respective, sau cu evacuări mecanice.

6.1.20. În construcțiile și spațiile închise (fără pereți despărțitori interiori), cu arii libere mai mari de 10400 nr ale construcțiilor monobloc, și încadrate în categoriile A, B sau C (BE3a,b sau BE2) de pericol de incendiu, pentru limitarea propagării incendiilor se prevăd sisteme de evacuare a fumului și a gazelor fierbinți, realizate conform prevederilor art.2.5.36. la 2.5.45.

6.1.21. Construcțiile de producție și/sau depozitare, monobloc, vor avea asigurate, căi de evacuare a utilizatorilor, corespunzător dimensionate, distribuite, alcătuite și realizate, potrivit prevederilor art. 2.6.1.1a 2.6.74. și art.5.6.1. la 5.6.13.

6.1.22. Echiparea și dotarea construcțiilor de producție și/sau depozitare monobloc cu instalații și mijloace de semnalizare și stingere a incendiilor se asigură potrivit prevederilor reglementărilor tehnice de specialitate, în funcție de categoriile de pericol de incendiu determinate, de gradul de rezistență la foc asigurat și de vulnerabilitatea acestora la incendiu.

În construcțiile monobloc se pot asigura și hidranți de incendiu interiori subterani (sub pardoseală) racordați la rețeaua de hidranți exteriori, astfel amplasați încât să poată fi utilizați pentru stingere.

6.1.23. Instalațiile utilitare aferente construcțiilor monobloc vor fi proiectate și realizate conform prevederilor tehnice specifice acestora.

6.1.24. Construcțiile monobloc se dotează cu mijloace tehnice de stingere corespunzătoare claselor de incendiu din spațiile respective (stingătoare portative, stingătoare transportabile, lăzi cu nisip, panouri pentru incendiu, etc.) potrivit reglementărilor.

6.1.25. Construcțiile monobloc de producție și/sau depozitare încadrate în categoriile A, B sau C (BE3a,b sau BE2) de pericol de incendiu, vor avea constituite și organizate servicii de pompieri.

Nivelul de dotare și încadrarea cu personal se stabilesc conform reglementărilor specifice.

Construcții blindate

6.1.26. Construcțiile de producție și/sau depozitare blindate, inclusiv încăperile blindate cu aria mai mare de 700 m², se alcătuesc și realizează în conformitate cu prevederile normativului îndeplinind condițiile de corelație stabilite în art. și tabelul 5.2.5.

6.1.27. Construcțiile blindate pot fi amplasate independent sau grupate ori comasate cu alte construcții.

6.1.28. Gruparea sau comasarea construcțiilor blindate cu alte construcții de producție și/sau depozitare se poate realiza în limitele compartimentelor de incendiu stabilite în art. și tabelul 5.2.5., asigurându-se separarea funcțiunilor cu elemente de construcții verticale și după caz, orizontale (pereți și planșee) din clasa de combustibilitate C0 (CA1) și rezistență la foc determinată în funcție de densitatea sarcinii termice din spațiile adiacente.

Față de clădiri civile (publice) de care se alipesc, se asigură separarea cu pereți de compartimentare corespunzătoare, iar atunci când sunt înglobate se realizează separarea cu pereți

și planșee rezistente la foc, conform prevederilor.

6.1.29. Construcțiile independente blindate se amplasează față de alte construcții învecinate, la distanțele de siguranță prevăzute în art.2.2.2 sau se compartimentează corespunzător față de acestea.

6.1.30. Construcțiile blindate vor fi astfel conformate la foc încât să nu faciliteze propagarea incendiilor pe arii mari, iar spațiile cu pericol mare de incendiu, pe cât posibil, vor fi dispuse în zone distincte.

6.1.31. Construcțiile blindate, (inclusiv încăperile blindate cu aria mai mare de 700 m²), din categoriile A, B și C (BE2a,b și BE2) de pericol de incendiu, se prevăd cu dispozitive care să asigure evacuarea fumului în caz de incendiu (desfumare).

Dispozitivele vor avea aria liberă însumată de cei puțin 0,2% din aria pardoselii spațiilor sau compartimentelor respective, fiind alcătuite, distribuite și realizate conform prevederilor art.2.5.1. la 2.5.35. Evacuarea fumului (desfumarea) se poate asigura și mecanic.

6.1.32. Atunci când construcțiile blindate sau spații deschise (fără pereți despărțitori interiori) cu arii mai mari de 10400 m² și încadrate în categoriile A, B și C (BE3a,b și BE2) de pericol de incendiu, pentru limitarea propagării incendiilor se asigură sisteme de evacuare a fumului și gazelor fierbinți, realizate conform prevederilor art.2.5.36. la 2.5.45.

6.1.33. Construcțiile blindate de producție și/sau depozitare vor avea asigurate căi de evacuare a utilizatorilor în caz de incendiu, corespunzător distribuite, alcătuite și realizate, potrivit prevederilor art. 2.6.1. la 2.6.74. și art. 5.6.1. la 5.6.13.

6.1.34. Construcțiile blindate se echipează și dotează cu instalații și mijloace de semnalizare și stingere a incendiilor, conform prevederilor reglementărilor tehnice de specialitate, în funcție de categoriile de pericol de incendiu și vulnerabilitatea la incendiu. În afară de domeniul obligatoriu de echipare, beneficiarii pot stabili și în alte cazuri prevederea instalațiilor de semnalizare și stingere a incendiilor.

6.1.35. Instalațiile utilitare aferente construcțiilor blindate, vor fi proiectate conform reglementărilor tehnice specifice acestora.

6.1.36. Pentru intervenția din exterior în caz de incendiu, construcțiile blindate vor avea asigurat accesul autospecialelor de intervenție cel puțin pe două laturi.

Accesul și circulația personalului de intervenție în construcție, se asigură prin accesele funcționale ale construcției sau prin panouri de acces prevăzute în pereții plini de închidere perimetrală (exteriori), dispuse la maximum 40 m unul de altul, ușor demontabile din exterior și marcate vizibil pentru a fi ușor de recunoscut.

6.1.37. Construcțiile blindate se dotează cu mijloace tehnice de stingere corespunzătoare claselor de incendiu din spațiile respective conform reglementărilor.

6.1.38. Construcțiile blindate vor avea constituite servicii de pompieri conform reglementărilor, în funcție de aria construit -desfășurată, categoriile de pericol de incendiu, importanță și vulnerabilitate la incendiu.

6.2. PERFORMANȚE ALE CONSTRUCȚIILOR DE DEPOZITARE

Prevederi comune

6.2.1. Construcțiile de depozitare și, în general, depozitele de materiale și substanțe vor avea stabilite categorii de pericol de incendiu, conform art.2.1.4. la 2.1.7., și clase de pericolozitate a materialelor și substanțelor respective, potrivit art.6.2.19.

6.2.2. La realizarea depozitelor aferente clădirilor civile (publice) se respectă și prevederile specifice acestor clădiri.

6.2.3. Înglobarea încăperilor de depozitare a materialelor și substanțelor combustibile în construcții de producție și în clădiri civile (publice) este admisă atunci când considerente funcționale o impun, dacă sunt asigurate condițiile și măsurile de protecție stabilite în normativ.

6.2.4. Este admisă depozitarea diferitelor materiale și substanțe în aceeași încăpere, dacă amestecul lor sau al vaporilor respectivi nu prezintă pericol de autoaprindere sau explozie, iar în cazde incendiu se pot utiliza aceieași produse de stingere.

6.2.5. Depozitele de materiale și substanțe pot fi amplasate independent, grupate sau comasate atunci când sunt în construcții închise și amplasate numai independent atunci când sunt depozite închise.

6.2.6. Construcțiile independente de depozitare se amplasează față de obiecte învecinate la distanțele de siguranță stabilite în art.2.2.2. și în reglementări tehnice de specialitate, sau se compartimentează conform prevederilor normativului.

Depozitele deschise se ampiasează față de vecinătăți la distanțele normate în prezentul normativ și în reglementări specifice acestora.

Construcțiile închise de depozitare grupate sau comasate între ele sau cu alte construcții, se separă conform prevederilor normativului.

6.2.7. Construcțiile depozitelor pe care beneficiarul le consideră importante sau de mare valoare, se recomandă să fie amplasate independent.

6.2.8. La amplasarea depozitelor se are în vedere limitarea posibilităților ca un incendiu produs în depozit să pună în pericol construcții sau instalații învecinate importante sau centre populate, precum și aprinderea depozitului datorită unui incendiu produs la un obiect învecinat.

6.2.9. Depozitele de materiale și substanțe combustibile se amplasează în zone astfel situate încât, pe cât posibil, direcția vântului dominant să nu fie spre construcțiile vecine, iar când aceasta nu este posibil sau justificat tehnic, se iau măsuri de protecție corespunzătoare.

6.2.10. Depozitele de lichide combustibile, de regulă, se amplasează în zone situate mai jos decât construcțiile învecinate astfel încât să nu fie posibilă deversarea sau scurgerea lichidelor și propagarea incendiului la vecinătăți, sau se asigură măsuri de protecție corespunzătoare (diguri, ziduri de protecție, etc).

De asemenea, prin amplasarea acestor depozite se vor asigura distanțe și măsuri de protecție față de cursuri de apă, lacuri, iazuri, bălți, etc. situate în vecinătate.

6.2.11. Depozitarea materialelor și substanțelor combustibile se realizează în funcție de caracteristicile fizico - chimice ale acestora astfel încât să nu genereze incendiu și să poată fi stinse cu aceleași produse de stingere.

6.2.12. Depozitarea materialelor combustibile solide împreună cu lichide sau gaze combustibile, de regulă, nu este admisă. Fac excepție situațiile admise în normativ.

6.2.13. Atunci când se depozitează materiale sau substanțe care prezintă pericol de autoaprindere, este obligatorie stabilirea duratei de depozitare a acestora și luarea măsurilor necesare verificării creșterii temperaturii lor.

6.2.14. Nu este admisă trecerea prin depozite sau încăperi de depozitare, a conductelor care transportă fluide combustibile (gaze lichide), a celor de încălzire și ale rețelelor electrice aferente altor consumatori. Atunci când nu este posibil sau justificat tehnic trecerile respective vor fi realizate în canalizații proprii închise, cu pereți și planșee CO (CA1), cu rezistență la foc corespunzătoare condițiilor de separare impuse de depozit.

6.2.15. Pozarea conductelor pentru apă sau pentru produse care conțin apă ori pe care poate condensa apa, în depozite pentru materiale sau substanțe care reacționează periculos cu apa, este interzisă.

6.2.16. Materialele și substanțele combustibile se pot păstra în spațiile și încăperile de producție, numai în cantitățile minime necesare fluxului tehnologic, precizate prin tema de proiectare. Depozitarea materialelor și substanțelor combustibile în cantități mai mari se realizează în încăperi proprii, alcătuite, realizate și protejate conform prevederilor normativului.

6.2.17. Depozitele vor avea asigurate căi de acces, circulații funcționale și de evacuare astfel dimensionate și realizate încât să asigure limitarea posibilităților de propagare a focului și totodată să permită intervenția de stingere.

Pentru depozitele fără locuri permanente de lucru (vizitabile de maximum 8 ori pe schimb), nu este obligatorie asigurarea căilor de evacuare în caz de incendiu.

6.2.18. Depozitele de materiale sau substanțe combustibile se echipează cu instalații de semnalizare și stingere a incendiilor corespunzătoare materialelor și substanțelor depozitate, precum și a cantității și importanței acestora, potrivit prevederilor normativului și a reglementărilor tehnice de specialitate.

6.2.19. Construcțiile și încăperile de depozitare a materialelor și substanțelor, se realizează corespunzător prevederilor art.6.2.1., având în vedere categoria de pericol de incendiu și clasa de periculozitate a acestora, determinată în funcție de aportul pe care-l pot aduce la apariția și dezvoltarea incendiilor, precum și de sensibilitatea lor la efectele incendiilor, conform tabel 6.2.19.

Tabel 6.2.19.

**CLASIFICAREA MATERIALELOR ȘI SUBSTANTELOR DEPOZITATE
(DUPĂ CLASA DE PERICULOZITATE)**

Clasa de periculozitate	Caracteristicile materialelor și substanțelor	Felul ambalajului	Exemple
P.1. Fără periculozitate	Materiale incombustibile care nu pot da naștere la reacții periculoase	Fără ambalaje (în vrac) sau în ambalaje incombustibile	Minereuri, produse și piese metalice (inerte) ciment, nisip, beton, materiale de construcții refractare, azbest; fructe, legume, carne; conserve în cutii metalice sau borcane; lichide
P.2. Cu periculozitate redusă	A. Materiale din clasa P1	În ambalaje cu combustibile redusă, menționate în coloana 3.	Minereuri și alte materiale inerte, în saci sau butoaie combustibile; piese metalice în folii sau prelate greu combustibile; piese metalice, elemente din beton, azbociment, pe palete din lemn lichide incombustibile sau conserve în ambalaje incombustibile în nave sau

	B. Materiale care se aprind greu, au o viteză redusă de ardere și nu au o putere calorică mare	Neambalate în ambalaje menționate în coloana 3	Aparate electrice; obiecte executate din bachelită și rășini fenolice; melamină; piei brute; baloți de lână (spălată și uscată); zahăr brut și cereale în vrac sau în
	C. Lichide incombustibile inerte	În ambalaje combustibile	Lapte: apă minerală în butelii din plastic, cutii carton, etc.
P.3. Cu pericolozitate medie	A. Materiale din clasele P.1 și P.2	Ambalate în cutii de carton	-
	B. Materiale cu combustibilitate medie (care nu se încadrează în clasele P.4. și P.5.) și cu putere calorică cei mult 27.3 J/Kg	În orice fel de ambalaje, cu excepția celor din materiale plastice spongioase	Mobilă (fără garnituri din buret de cauciuc sau plastic) și obiecte masive din lemn goale; butoaie din lemn (fără reziduri periculoase); bambus; panouri din fibre de lemn: produse din ebo-nită; fibre animale (lână, mătase naturală, păr, etc.) și fibre artificiale cu combustibilitate redusă (poliamidice, poliesterice, poliacrilice, polivinilice); țesături și confecții executate din asemenea fibre; fibre vegetale toarse gros; salteie și perne (fără buret de cauciuc sau materiale plastice); articole din piele; cărți; papetărie; negru de fum (ambalat în saci sau granulat); amidon; făina de cereale; zahăr cristalizat paste făinoase și alte articole de băcănie - ambalate în pungă; utun, ceai, legume uscate; grăsimi, etc.
	C. Lichide combustibile cu temperatura de inflamabilitate mai mare de 100°C	În ambalaje incombustibile care pot fi introduse în cutii de carton	Vopsele de ulei în cutii, borcane, butoaie și similare; produse farmaceutice combustibile în cutii, bidoane, damigene, sticle, etc; ubrefianți și glicoli în butoaie sau bidoane; uleiuri
P.4 Cu pericolozitate mare	A. Materiale și produse din clasele P1-P.3	În ambalaje din materiale plastice spongioase	

B. Materiale combustibile cu viteză mare de ardere sau cu o putere calorică mai mare de 27,3J/Kg	Indiferent de forma de ambalare	Lemn în formă de tocătură și talaș; fibre vegetale (in, cânepă bumbac); fibre artificiale cu $P_c \geq 27.300$ J/Kg; confecții executate din asemenea fibre, saltele și plăpumi cu umpluturi din buret, cauciuc sau materiale plastice spongioase; fibre textile; vată; paie; zegras; împletituri din nuiele; celuloză, etcarton; hârtie, cauciuc brut sau prelucrat; materiale plastice și obiecte confecționate din acestea (alt fel carton; hârtie, cauciuc brut sau prelucrat; materiale
C. Materiale și produse ncombustibile care pot suferi deteriorări importante în urma acțiunii temperaturilor înalte, a apei sau gazelor corozive.	Indiferent de natura ambalajelor	Aparatura electrică și electronică având relee și contacte sensibile necapsulate; tuburi electronice; utilaje și aparate de înaltă precizie; bijuterii; medicamente și produse cosmetice, etc.
D. Materiale și produse care sub efectul temperaturii degajă cantități importante de gaze corozive	Indiferent de natura ambalajelor	Policiorură de vinii, teflon și rășini epoxidice; acid clorhidric; clorură de var, etc.
E. Lichide combustibile din clasa P.3	în ambalaje combustibile	Lichide ambalate în bidoane din carton sau în bidoane prin canistre din materiale
F. Lichide combustibile cu temperaturi de inflamabilitate între 50-100°C	în ambalaje incombustibile care pot fi introduse în cutii de carton	Carburanți Diesel; motorină; păcură; smoală; uleiuri pentru acționări hidraulice și de ungere; uleiuri minerale; cerneală tipografică, etc.

P.5. Cu periculozitate deosebit de mare	A. Materiale instabile care se pot descompune exploziv la temperatură naturală. Materiale care pot exploda sub efectul încălzirii, frecării, loviturii sau al șocurilor de detonație. Obiecte pirotehnice	Indiferent de natura ambalajelor	Acid acrilic, acid cianhidric acid percloric anhidru; apă oxigenată concentrată; clorat de amoniu; hidrazină anhidră; acetilenă; acetiluri (de argint, cupru, etc.) anhidră cromică; azotat de amoniu sau potasiu, azoturi; bicromat de amoniu sau potasiu; bioxid de clor; hiroxilamina, nitroetan; nidroceluloză uscată; peroxii (de acetii, benoil zinc); chibrituri de fosfor aib; muniție explozivă sau incendiară, exploziv; corpuri pentru artificii, rachete, etc.
	B. Materiale care la contactul cu alte materiale pot da naștere a reacții explozive sau se pot aprinde	Indiferent de modul de ambalare	Acetonă, acid acetic, acid fluorhidric, anhidru, amoniac, etilendiamină; peroxizi de potasiu sau sodiu, etc.
	C. Materiale susceptibile să se autoaprindă	Indiferent de modul de ambalare	Carton asfaltat în rului; cărbune bituminos; deșeuri de cauciuc sau lână; făină; de lucerna de peste; fosfor alb; îngrășăminte organice umede; mangal; semințe de in, etc.
	D. Substanțe oxidante capabile să inițieze aprinderea materialelor combustibile a contactul cu acestea.	Indiferent de modul de ambalare	Acid azotic, clorhidric, sulfuric; brom; clor; ierbicide; iod; salpetru (azotat de potasiu), etc.
	E. Materiale care sub efectul căldurii degajă cantități mari de gaze combustibile sau toxice.	Indiferent de modul de ambalare	Acrilonitril; alcaloizi; amine; acetonă; anilină; cloroform; clorură de metil; ester; iod; iodați; piridină; tetrabrommetan; acetat de plumb, butadienă; fosfor; sulfat de metil, etc.

F. Materiale care în contact cu apa se aprind, degajă temperaturi capabile să aprindă materialele combustibile din imediata vecinătate sau degajă gaze combustibile	Indiferent de modul de ambalare	Amidă alcalină; amestecuri aluminotermice; bariu; calciu; carbură de calciu (carbide); hidroxid de calciu (var nestins); hidruură de aluminiu, calciu, etc. magneziu metalic sau aliaje cu conținut mai mare de 30% (masa de magneziu); potasiu metalic, sodiu metalic; plutoniu, titan, uraniu, zinc pulverulent.
G. Recipienți cu gaze comprimate	Indiferent de modul de ambalare	Recipienți ficși sau transportabile cu gaze sub presiune; recipienti de tip "Spray", etc.
H. Substanțe materiale solide care au o putere calorică mai mare de 33,6 MJ/Kg sau caracterizate printr-o ardere deosebit de intensă. Lichide combustibile cu temperatura de inflamabilitate mai mică de 55°C. Gaze combustibile	Indiferent de modul de ambalare	Celuloid și obiecte din celuloid; peliculă pe bază de nitroceluloză; peroxilină; bicromat de sodiu; clorați (de calciu potasiu, bariu, etc); permanganat de sodiu, calciu sau zinc; proxizi de potasiu, sodiu, plumb; petrol lampant; benzină; sulfura de carbon, toluen; țitei, acetona, gazolină, alcool etilic, etc. Propan, butan, propilenă, hidrogen, butadienă, gaz de ifurnal, metan, etc.

6.2.20. Lichidele combustibile se încadrează în clase de combustibilitate, în funcție de temperatura de inflamabilitate a vaporilor acestora, conform tabel 6.2.20.

Tabel 6.2.20.

Clase de combustibilitate a lichidelor combustibile

Temperatura de inflamabilitate a vaporilor t_1 , (°C)	$\leq 28^\circ\text{C}$	$28^\circ\text{C} \div 55^\circ\text{C}$	$55^\circ\text{C} \div 100^\circ\text{C}$	$> 100^\circ\text{C}$
Clasa de combustibilitate a lichidelor	L I	L II	L III	L IV

6.2.21. În funcție de capacitatea de depozitare și clasa de periculozitate a lichidelor combustibile stocate, categoriile depozitelor de lichide combustibile, se stabilesc conform tabel 6.2.21.

Tabel 6.2.21.**Categorii de depozite de lichide combustibile**

Categoria depozitului	Capacitatea depozitata (m ³)	
	Lichide din clasa LI - LII	Lichide din clasa LIII - LIV
D1	peste 100.000	peste 500.000
D2	30.001 -100.000	150.001-500.000
D3	2.501 - 30.000	12.501 -150.000
D4	501 - 2.500	2.501 -12.500
D5	51 - 500	251 - 2.500
D6	11 -50	51 - 250
D7	până la 10	până la 50

NOTĂ: În cazul în care se păstrează împreună lichide combustibile din clasele LI - LII cu lichide combustibile din clasele LIII - LIV, fiecare 1 m³ de lichid combustibil din clasele LI - LII se echivalează cu 5 m³ de lichid combustibil din clasele LIII-LIV.

6.2.22. Depozitele de lichide în rezervoare, după modul lor de execuție, pot fi:

- supraterane, când fundul rezervoarelor se află deasupra terenului înconjurător, la același nivel cu el sau la o adâncime mai mică decât jumătate din înălțimea rezervoarelor, precum și în cazurile când nivelul lichidului este mai sus de cota terenului înconjurător cu minim 2,00 m;
- semiîngropate, când fundul rezervoarelor se află îngropat mai mult de jumătate din înălțimea acestora, iar nivelul maximum posibil al lichidului combustibil nu se găsește mai sus de 2,00 m față de cota terenului înconjurător;
- îngropate, când partea superioară a rezervoarelor este cu cel puțin 0,20 m mai jos decât cota terenului înconjurător.

NOTĂ: Cota terenului înconjurător se va considera nivelul minim al terenului pe o distanță de 6,00 m de la mantaua rezervoarelor.

6.2.23. În construcții sau încăperi ale construcțiilor, în cazurile și condițiile admise de normativ, lichidele combustibile se pot depozita în rezervoare sau recipiente (ambalaje). Indiferent de modul de stocare a lichidelor combustibile, este obligatorie precizarea categoriei depozitului, conform art.2.6.21. și asigurarea măsurilor de protecție specifice prevăzute în normativ și reglementările tehnice specifice, astfel încât să se asigure limitarea propagării incendiilor și condițiile stingerii cu operativitate.

6.2.24. Depozitarea lichidelor cu temperatura de inflamabilitate a vaporilor sub 28°C, în cantități mai mari de 2,00 m³ și stocate în recipiente și ambalaje, se recomandă să se realizeze în construcții supraterane.

Depozite închise

6.2.25. Construcțiile închise pentru depozite de materiale și substanțe, (depozite închise), pot fi de gradul I - V de rezistență la foc în funcție de categoria de pericol de incendiu și clasa de pericolozitate stabilită conform art.6.2.19. cu condiția respectării corelației admise în tabelul 5.2.5., între gradul de rezistență la foc, numărul de niveluri și aria construită a compartimentului de incendiu, precum și a prevederilor specifice lichidelor combustibile.

Fac excepție situațiile precizate în normativ.

6.2.26. În cazul în care construcția depozitului este monobloc sau blindată, este obligatorie

respectarea și a prevederilor corespunzătoare acestora, potrivit art.6.1.15. la 6.1.38.

6.2.27. Construcțiile închise stabilite de beneficiar, în care sunt depozitate materiale, substanțe, produse, obiecte de valoare, sau cu risc mare de incendiu, se recomandă să fie compartimentate cu elemente rezistente la foc în arii construite de maximum 750 m și echipate cu instalații de semnalizare și stingere a incendiilor.

6.2.28. Construcțiile închise de depozitare etajate, trebuie realizate cu planșee pline rezistente la foc conform normativului, astfel realizate încât să împiedice propagarea incendiilor între nivelurile construcției.

Eventualele goluri funcționale din planșee se protejează cu elemente de închidere corespunzătoare.

Fac excepție depozitele cu platforme de stocare mecanizate, fără locuri permanente de lucru, la care platformele (totale sau parțiale) pot fi materiale și elemente C0(CA1), rezistente la foc minimum 15 minute, dacă sunt prevăzute instalații automate de stingere a incendiului la fiecare nivel.

6.2.29. Construcțiile depozitelor cu stive mai înalte de 6,00 m trebuie să îndeplinească condițiile și nivelele de performanță stabilite în reglementările tehnice de specialitate corespunzător densității sarcinii termice și pericolului de propagarea a focului. De regulă, aceste depozite cu stive înalte, trebuie echipate cu instalații automate de stingere a incendiilor.

6.2.30. Încăperile de depozitare a materialelor și / sau substanțelor combustibile din clasa P4 și P5 de pericolozitate cu aria desfășurată mai mare de 36 m² se separă de restul construcției cu elemente verticale (pereți) C0 (CA1), având rezistența la foc corespunzătoare densității sarcinii termice, potrivit art.2.4.2. Atunci când sunt amplasate în clădiri cu mai multe niveluri, se separă și prin planșee C0 (CA1), rezistente la foc minimum 1h și 30 minute.

Golurile de circulație sau funcțional necesare, din elementele de separare (pereți, planșee), se protejează cu elemente corespunzătoare, rezistente la foc conform prevederilor normativului, în funcție de tipul elementului străpuns (perete, planșeu).

6.2.31. Încăperile de depozitare a materialelor și/sau substanțelor combustibile din clasele P2 și P3 de pericolozitate, cu aria desfășurată mai mare de 36 m² se separă de restul construcției prin pereți C0(CA1) cu rezistența la foc minimum 1/4 ore și după caz, planșee C0(CA1) cu rezistență la foc minimum 1 oră.

Golurile de circulație sau funcțional necesare din elementele de separare, se protejează cu elemente rezistente la foc minimum 45 minute, echipate cu dispozitive de autoînchidere sau închidere automată în caz de incendiu.

6.2.32. Încăperile de depozitare a materialelor și/sau substanțelor din clasa P1 de pericolozitate, se separă de restul construcției cu pereți și după caz planșee C0 (CA1), iar golurile de circulație sau funcționale din aceștia se protejează cu elemente de închidere incombustibile.

6.2.33. Stocurile tampon de materiale și substanțe combustibile din clasele de pericolozitate P4 și P5, în afara celor din fluxul tehnologic, se separă de restul construcției prin pereți și după caz planșee C0 (CA1) cu rezistența la foc de minimum 3 ore pentru pereți și 1 1/2 ore pentru planșee.

Golurile de circulație sau funcțional necesare din elementele de separare, se protejează cu elemente de închidere rezistente la foc 1 oră echipate cu dispozitive de autoînchidere sau închidere automată în caz de incendiu.

Pentru materialele și substanțele combustibile din clasele de pericolozitate P2 și P3, pereții și planșee de separare pot fi C0 (CA1) cu rezistență la foc 1 oră, iar golurile de circulație sau funcțional necesare, protejate cu elemente de închidere rezistente la foc 45 de minute, echipate

cu dispozitive de autoînchidere, sau închidere automată în caz de incendiu.

Pentru clasa de pericolozitate P1, separarea se poate realiza cu pereți și planșee CO <CA1), iar golurile de comunicare din acestea protejându-se cu elemente de închidere incombustibile.

6.2.34. În încăperile de depozitare a materialelor combustibile din clasele de pericolozitate P3, P4 și P5, nu sunt admise spații libere pentru birouri, pentru finisarea, încercarea sau repararea produselor depozitate, precum și pentru distribuirea lichidelor combustibile.

Asemenea spații se amenajează în încăperi proprii, separate față de cele de depozitare prin pereți și după caz, planșee C0(CA1), rezistente la foc conform prevederilor art.2.4.2. Spațiile de recepție - expediție, de regulă, se separă în același mod.

6.2.35. Spațiile pentru recepție-expediție, birouri, pentru încărcarea, finisarea sau repararea produselor depozitate, precum și pentru distribuirea lichidelor combustibile, se separă față de încăperile de depozitare a materialelor și substanțelor combustibile din clasele de pericolozitate P3, P4 și respectiv P5 prin pereți și planșee C0(CA1), respectiv rezistenți la foc minimum 2 ore pentru pereți și 1 oră pentru planșee.

Golurile de circulație din pereții de separare față de depozit, se protejează cu uși rezistente la foc 45 minute, echipate cu dispozitive de autoînchidere sau închidere automată în caz de incendiu.

6.2.36. În cazuri bine justificate tehnic, în pereții de separare a birourilor și spațiilor de recepție - expediție față de depozite P3, P4 sau P5, se admit ferestre fixe CO (CA1), rezistente la foc minimum 45 de minute sau ferestre obișnuite, dacă sunt protejate cu obloane rezistente la foc minimum 45 de minute, echipate cu dispozitive de închidere automată în caz de incendiu.

6.2.37. Fac excepție de la prevederile art.6.2.35. și 6.2.36. spațiile de recepție - expediție ale depozitelor din clasele de pericolozitate P3, P4 și P5, la care se asigură aceleași măsuri de siguranță la foc ca la încăperile de depozitare aferente, situațiile în care nu mai este obligatorie separarea de depozit.

De asemenea, la depozitele cu clasa P1 și P2 de pericolozitate a materialelor și substanțelor depozitate, nu este obligatorie separarea spațiilor de recepție-expediție și a birourilor.

6.2.38. Construcțiile supraterane închise pentru depozitarea lichidelor combustibile se realizează din materiale și elemente de construcție CO (CA1), rezistente la foc corespunzător normativului și a reglementărilor de specialitate, asigurându-se compartimentarea antifoc și după caz antiex a încăperilor de depozitare cu capacitatea de maximum 50 m^s lichide din clasele LI sau LII (respectiv echivalentul acestora pentru LIII și LIV).

6.2.39. Încăperile pentru depozitarea a maximum 20m^s lichide combustibile necesare consumului funcțional al instalațiilor utilitare aferente construcției (centrala termică, grup electrogen, centrale de încălzire cu aer cald, etc), precum și a celor aferente funcționării unor echipamente (ascensoare, platforme, etc.) se separă de restul construcției prin pereți și planșee CO (CA1) cu rezistența la foc de minimum 2ore.

6.2.40. Încăperile prevăzute la art.6.2.39. pot avea un gol de acces pentru vizitare practicat în elementele de separare față de restul construcției; protejat cu element de închidere rezistent la foc minimum 45 de minute și prevăzut cu parapet (prag) cu înălțimea astfel stabilită încât să nu fie posibilă scurgerea lichidului în afara încăperii în caz de avarie.

Rezervoarele se prevăd cu preaplin și conducta de aerisire cu opritor de flăcări dispus în exterior.

La aceste încăperi nu este obligatorie prevederea panourilor de decompresie și a

dispozitivelor de evacuare a fumului (desfumare), iar dacă se prevede iluminat acesta va corespunde categoriei de pericol de incendiu.

6.2.41. În afara rezervorului de zi cu capacitatea de maximum 2,00 m³ lichid combustibil amplasat în centrala termică și a celui admis la art.6.2.39., rezerva de combustibil lichid necesară se prevede în afara construcției, conform prevederilor reglementărilor tehnice specifice.

6.2.42. Depozitarea combustibilului solid aferent centralelor termice, cu capacitatea maximă de 2,00 m³, se realizează în condițiile stabilite la art.6.2.39., fiind admisă comunicarea cu sala cazanelor prin uși rezistente la foc minimum 45 de minute. Fac excepție centralele termice cu capacități mari, la care se respectă prevederile reglementărilor tehnice specifice.

6.2.43. Buncarele pentru combustibili solizi și pâniile de alimentare a instalațiilor de ardere aferente centralelor termice, trebuie să fie CO (CA1), asigurându-se măsuri de protecție și de stingere corespunzătoare.

Atunci când buncărele sunt cu capacitate mai mare de 3,00 m³ se separă de restul construcției prin pereți și planșee CO (CA1), rezistente la foc minimum 2 ore.

6.2.44. Depozitele închise (construcții sau încăperi cu aria mai mare de 36 m²) pentru materiale sau substanțe combustibile se prevăd cu dispozitive de evacuare a fumului realizate, conform art.5.5.1. la 5.5.7., asigurându-se 1% din aria pardoselii, iar atunci când încăperile de depozitare din categoriile A, B, sau C (BE3a,b sau BE2) și clasele de pericolozitate P3, P4 sau P5 au aria liberă (fără pereți interiori) mai mare de 10.400 m² se prevăd cu sisteme de evacuare a fumului și gazelor fierbinți, conform art.2.5.36. la 2.5.45.

Fac excepție situațiile precizate în normativ.

6.2.45. Depozitele închise pentru materiale și substanțe combustibile se echipează cu instalații de semnalizare și stingere a incendiilor conform reglementărilor tehnice de specialitate, asigurându-se și dotarea corespunzătoare cu mijloace tehnice de stingere în caz de incendiu.

Depozite deschise

6.2.46. Amplasarea și realizarea depozitelor deschise de materiale și substanțe combustibile solide, lichide sau gazoase se realizează potrivit prevederilor normativului și ale reglementărilor tehnice specifice, asigurând limitarea pierderilor în caz de incendiu și condiții de intervenție corespunzătoare.

6.2.47. În cazul depozitării pe aceeași platformă a materialelor și substanțelor combustibile din sorturi diferite, se va asigura dispunerea organizată a acestora, astfel încât să nu favorizeze propagarea incendiilor pe suprafețe mari.

6.2.48. Depozitele deschise de lichide combustibile, de regulă, se amplasează în zone situate mai jos de obiecte învecinate. Atunci când amplasarea se face la o cotă mai ridicată, se iau măsuri care să împiedice pătrunderea lichidelor combustibile și transmiterea incendiului la obiectele învecinate.

În cazul amplasării în vecinătatea unor ape, se iau măsuri pentru evitarea inundării depozitelor și totodată pentru împiedicarea scurgerii lichidelor combustibile spre acestea.

6.2.49. Rezervoarele fără pereți dubli sau grupurile de astfel de rezervoare supraterane sau semiîngropate se prevăd cu cava de retenție mărginită de diguri sau pereți C0(CA1) incombustibili continui, care să reziste la solicitările mecanice și tehnice produse în timpul avariilor și incendiilor.

Cuvele de retenție se dimensionează și realizează în așa fel încât să nu permită deversarea lichidelor în afara lor.

6.2.50. Depozitarea lichidelor combustibile în ambalaje sau recipiente, se poate face pe platforme deschise executate din materiale C0 (CA1), situate deasupra nivelului terenului înconjurători prevăzut cu rigoledescurgere.

6.2.51. Depozitele deschise de materiale și substanțe combustibile se dotează cu mijloace de primă intervenție și se echipează cu instalații de semnalizare și stingere a incendiilor corespunzător reglementărilor tehnice de specialitate.

6.2.52. Pentru accesul și intervenția operativă în caz de incendiu, depozitele deschise vor avea asigurat accesul pe toate laturile.

PARTEA A IV-A CONSTRUCȚII CU FUNCȚIUNI MIXTE

CAP.7. PERFORMANȚE COMUNE CONSTRUCȚIILOR CU FUNCȚIUNI MIXTE

7.1. RISCURI ȘI CATEGORII DE PERICOL DE INCENDIU, GRADE DE REZISTENȚĂ LA FOC

Riscuri și categorii de pericol de incendiu

7.1.1. Zonele, încăperile, compartimentele de incendiu și construcțiile independente cu funcțiuni mixte, vor avea determinate și precizate riscurile și după caz, pericolele de incendiu specifice, conform prevederilor art.2.1.1. la 2.1.7. din prezentul normativ.

7.1.2. Pentru funcțiuni civile (publice) se stabilesc riscuri de incendiu, iar pentru cele de producție și/sau depozitare riscurile de incendiu se exprimă prin categorii de pericol de incendiu, determinate conform prevederilor normativului.

7.1.3. Într-o construcție cu funcțiuni mixte, porțiunile de clădiri civile (publice), separate corespunzător normativului de cele cu activități de producție și/sau depozitare, sunt considerate cu riscul de incendiu cel mai mare din porțiunea respectivă, care reprezintă cel puțin 30% din aria desfășurată a acesteia.

Atunci când în construcția cu funcțiuni mixte, aria desfășurată a porțiunilor cu funcțiuni civile publice reprezintă mai mult de 60% din aria desfășurată totală a construcției, clădirea respectivă este considerată civilă (publică) și cu riscul stabilit conform primului alineat, iar în ansamblu trebuie să îndeplinească performanțele comune și specifice acesteia, conform normativului.

7.1.4. Porțiunile de construcții cu activități de producție și/sau depozitare dintr-o construcție cu funcțiuni mixte, separate corespunzător normativului de cele cu funcțiuni civile (publice), sunt considerate cu categoria de incendiu cea mai periculoasă care reprezintă peste 30% din aria desfășurată a acestora.

Atunci când în construcția cu funcțiuni mixte, aria desfășurată a activităților de producție și/sau depozitare reprezintă mai mult de 60% din aria desfășurată totală a construcției, aceasta este considerată de producție și/sau depozitare având categoria de pericol de incendiu stabilită conform primului alineat, iar în ansamblu trebuie să îndeplinească performanțele comune și specifice acesteia, conform normativului (partea III-ași a IV-a).

Grade de rezistență la foc

7.1.5. Construcțiile cu funcțiuni mixte vor avea determinat gradul de rezistență la foc asigurat, precizându-se în documentație.

La determinarea gradului de rezistență la foc se au în vedere prevederile art.2.1.8. la 2.1.14. și după caz, condițiile specifice tipului de construcție.

7.2. AMPLASARE ȘI CONFORMARE LA FOC

Amplasare

7.2.1. Construcțiile cu funcțiuni mixte, independente, comasate sau grupate în conformitate cu prevederile generale ale normativului, se amplasează la distanțele de siguranță stabilite în art.2.2.1. la 2.2.3., având în vedere ansamblul constituit, precum și riscurile (pericolele) de incendiu ale porțiunilor de construcție față de care se asigură distanțele. Atunci când nu se pot asigura distanțele de siguranță normate, se compartimentează corespunzător normativului.

7.2.2. Construcțiile cu funcțiuni mixte care cuprind activități cu risc sau pericol mare de incendiu sau un număr mare de persoane, se recomandă să fie amplasate independent, la distanțele de siguranță normate față de vecinătăți.

Conformare la foc

7.2.3. Prin conformarea la foc a construcțiilor cu funcțiuni mixte, civile (publice), de producție și/sau depozitare, pe cât posibil, se va urmări dispunerea distinctă a funcțiunilor și luarea măsurilor de protecție specifice acestora, asigurându-se îndeplinirea condițiilor de corelație între riscul (categoria) de pericol de incendiu, gradul de rezistență la foc, numărul de niveluri și aria construită, conform prevederilor normativului, având în vedere precizările art.7.1.1. la 7.1.4.

7.2.4. Atunci când o clădire civilă (publică) cuprinde activități civile publice diferite și independente funcțional, se asigură îndeplinirea condițiilor de performanță corespunzătoare cele mai severe prevăzute de normativ pentru respectivele funcțiuni civile (publice).

Dacă aceste funcțiuni sunt dispuse într-o clădire înaltă, foarte înaltă, sau cu săli aglomerate, vorfi îndeplinite și condițiile de performanță specifice acestora.

7.2.5. În construcțiile cu funcțiuni mixte civile (publice), de producție și/sau depozitare, în fiecare porțiune se asigură îndeplinirea condițiilor de performanță cele mai severe prevăzute în normativ pentru respectivele funcțiuni având în vedere și implicațiile acestora asupra întregii construcții.

7.2.6. Prin conformarea construcțiilor cu funcțiuni mixte, se va asigura limitarea posibilităților de propagare a focului și fumului atât în porțiunile incendiate, cât și la porțiunile de construcție cu alte funcțiuni, luându-se măsurile de protecție corespunzătoare.

7.2.7. În construcțiile etajate cu funcțiuni mixte, civile (publice), de orice fel, nu este admisă dispunerea unor spații sau încăperi cu pericol de explozie, din categoria A sau B (BE3a,b) de pericol de incendiu, la nivelurile lor inferioare (supraterane sau subterane).

7.2.8. Dispunerea spațiilor și a încăperilor cu pericol de explozie, din categoriile A sau B (BE3a,b) de pericol de incendiu în construcțiile cu funcțiuni mixte de producție și/sau depozitare, se recomandă la ultimul nivel suprateran și cu luarea măsurilor de protecție corespunzătoare.

7.3. ALCĂTUIRI CONSTRUCTIVE

7.3.1. Construcțiile cu funcțiuni mixte se realizează din materiale și elemente de construcție corespunzătoare gradului de rezistență la foc necesar îndeplinirii condițiilor de corelație normate, în așa fel alcătuite încât să nu propage focul cu ușurință.

7.3.2. Eventualele goluri interioare ale elementelor de construcție vor avea continuitatea întreruptă conform normativului, astfel încât să nu favorizeze propagarea focului și a fumului pe arii mari construite și între funcțiuni sau destinații diferite.

7.3.3. Funcțiunile diferite din construcție se separă cu elemente verticale și după caz, orizontale,

din clasa de combustibilitate, cu rezistența la foc determinate conform normativului, în funcție de nivelul riscului (categoriei) de pericol de incendiu cea mai mare, a densității sarcinii termice și condițiile performante specifice funcțiunii (destinației) și tipului de clădire.

7.3.4. La alcătuirea și realizarea porțiunilor de construcție cu funcțiuni distincte civile (publice) de producție și/sau depozitare, se vor îndeplini condițiile de performanță specifice fiecărei funcțiuni, conform prevederilor normativului, iar întreaga construcție trebuie să asigure îndeplinirea condițiilor de performanță corespunzătoare ansamblului considerat, conform prevederilor art. 7.1.1. la 7.1.4.

7.3.5. Încăperile de depozitare a materialelor și substanțelor combustibile, se alcătuiesc, realizează și separă de restul construcției cu funcțiuni mixte corespunzător prevederilor generale și specifice acestora.

Fac excepție încăperile de depozitare cu aria de maximum 36 m², la care nu se impun măsuri de protecție deosebite.

7.3.6. În situațiile admise de normativ, încăperile cu pericol de explozie, categoria Asau B (BE3a,b) de pericol de incendiu, dispuse astfel încât să nu pună în pericol construcția, trebuie alcătuite, realizate și asigurate, cu măsurile de protecție necesare, potrivit reglementărilor normativului.

7.3.7. Porțiunile de clădire care cuprind sau se încadrează în categoria sălilor aglomerate vor fi alcătuite corespunzător prevederilor specifice acestora, separându-se de alte funcțiuni ale construcției prin elemente de construcție verticale și după caz, orizontale, corespunzător normativului.

7.3.8. Porțiunile subterane ale construcțiilor cu funcțiuni mixte, în care se dispun funcțiuni distincte vor îndeplini și condițiile specifice acestora.

7.3.9. La alcătuirea construcțiilor și a elementelor de construcție se respectă condițiile de performanță comune stabilite, de la art. 2.3.1. la 2.3.60 „precum și cele specifice funcțiunilor respective.

7.4. LIMITAREA PROPAGĂRII FOCULUI ȘI A FUMULUI

7.4.1 Funcțiunile independente dispuse în construcție se separă între ele și față de căile comune de circulație și evacuare, prin elemente de construcție rezistente la foc conform prevederilor normativului.

În cazul în care funcțiunile respective constituie compartimente de incendiu distincte, separarea acestora se realizează, după caz, cu pereți de compartimentare rezistenți la foc. antifoc sau antiex.

7.4.2. Prin modul de dispunere, alcătuire și realizare a elementelor de construcție despărțitoare se va asigura limitarea propagării focului și a fumului la funcțiunile alăturate, pe timpul normat, iar în cadrul aceleiași funcțiuni, a propagării ușoare a focului și fumului pe arii mari.

7.4.3. Elementele de construcție utilizate pentru limitarea propagării focului și a fumului, trebuie să îndeplinească condițiile de performanță generale și specifice precizate în normativ, în funcție de rolul pe care-l au.

7.4.4. Separarea funcțiunilor diferite în clădiri etajate se asigură prin elemente verticale și orizontale (pereți și planșee) alcătuite și realizate corespunzător spațiului adiacent cel mai periculos, iar eventualele goluri de circulație sau funcționale din elementele de separare vor fi protejate conform normativului.

7.4.5. Limitarea propagării focului între funcțiuni diferite dispuse într-o clădire etajată, se va asigura și pe fațade (prin exteriorul închiderilor perimetrice), prin realizarea unor porțiuni pline între golurile succesive din fațade (care se suprapun), sau prin alte măsuri de protecție corespunzătoare (copertine, ecrane, etc).

7.4.6. Căile comune de circulație și evacuare (orizontale și după caz, verticale) ale construcției cu funcțiuni mixte, se separă de diferitele funcțiuni adiacente, corespunzător riscului sau categoriei de pericol de incendiu a acestora, potrivit prevederilor normativului.

Golurile de circulație din aceste elemente de separare, se protejează corespunzător.

7.4.7. Condițiile de performanță ale elementelor de construcție cu rol de limitare a propagării focului și a fumului, alcătuite și realizate conform art.2.4.1. la 2.4.52, sunt cele stabilite în normativ, corespunzător funcțiilor respective.

7.4.8. Spațiile publice pentru parcare a autoturismelor se pot dispune în construcții cu funcțiuni mixte, cu condiția separării lor de restul construcției, prin pereți și planșee conform normativului. În elementele de separare sunt admise numai goluri strict necesare de acces și circulație, protejate corespunzător.

7.5. EVACUARE FUM (DESFUMARE)

7.5.1. Evacuarea fumului (desfumarea) este obligatorie în spațiile și încăperile stabilite în normativ, potrivit funcțiunii (destinației) specifice și tipului de clădire cu funcțiuni mixte.

7.5.2. Alcătuirea și realizarea evacuării fumului (desfumare), prin tiraj natural - organizat sau mecanic în construcțiile cu funcțiuni mixte, trebuie să corespundă prevederilor art.2.5.1. la 2.5.30. și prevederilor specifice.

7.5.3. De regulă, porțiunile de construcții cu funcțiuni distincte, se prevăd cu dispozitive independente de evacuare a fumului în caz de incendiu, separate de evacuări ale fumului din alte funcțiuni.

Căile de circulație și evacuare comune (orizontale și verticale) ale unei construcții cu funcțiuni mixte, se pot prevedea cu un singur sistem de evacuare a fumului (desfumare), independent de evacuările fumului din spațiile funcțiilor dispuse în construcție.

7.5.4. Pentru funcțiuni diferite cu același risc sau pericol de incendiu dispuse în construcție, în cazuri justificate tehnic se pot realiza instalații comune de evacuare a fumului în caz de incendiu, cu condiția luării măsurilor de protecție care să asigure limitarea propagării incendiilor între funcțiuni prin tubulaturile care străpung elementele de separare a funcțiilor (pereți, planșee).

7.5.5. Este obligatorie realizarea independentă a evacuării fumului în caz de incendiu din sălile aglomerate, din depozite pentru materiale și/sau substanțe combustibile, precum și din alte încăperi și spații ale construcției cu funcțiuni mixte pe care le stabilește beneficiarul.

7.5.6. Atunci când este obligatorie evacuarea fumului (desfumare) din încăperi și spații cu risc mare de incendiu, la acestea se prevăd dispozitive sau sisteme de evacuare independente de evacuare a fumului.

7.5.7. Ghelele și canalele pentru evacuarea fumului dintr-o funcțiune distinctă, nu trebuie să treacă prin alte funcțiuni, iar când aceasta este justificată tehnic, pe toată porțiunea de trecere pereții ghelelor sau canalelor vor fi CO (CA1) și cu rezistența la foc corespunzătoare densității sarcinii termice din spațiul respectiv, dar minimum 2 ore.

7.5.8. Cu excepția caselor de scări, în toate situațiile, evacuarea natural - organizată a fumului

se poate înlocui cu evacuarea mecanică a acestuia, în condițiile și cu respectarea prevederilor normativului.

7.6. CĂILE DE EVACUARE ÎN CAZ DE INCENDIU

7.6.1. În construcțiile cu funcțiuni mixte se prevăd căi de evacuare în caz de incendiu în număr corespunzător dispuse, alcătuite și dimensionate, potrivit art.2.6.1. la 2.6.74. și ale prevederilor specifice funcțiilor respective.

7.6.2. Căile de evacuare ale construcției cu funcțiuni mixte pot fi proprii unei funcțiuni sau grup de funcțiuni, ori comune tuturor funcțiilor în construcție.

7.6.3. Atunci când căile de evacuare sunt comune mai multor funcțiuni sau tuturor funcțiilor din construcție, la dimensionare și alcătuire se îndeplinesc condițiile performanțe cele mai severe ale funcțiilor respective pentru care se asigură evacuarea.

În porțiuni sau zone construcția în care funcțiunile respective determină dimensiuni mai mici ale căilor de evacuare, se pot reduce corespunzător lățimile acestora

7.6.4. Separarea căilor de evacuare față de funcțiunile (destinațiile) adiacente, se realizează corespunzător condițiilor stabilite pentru funcțiunile respective și tipului de clădire.

7.6.5. Golurile de acces la căile de evacuare practicate în pereții despărțitori ai acestora, se protejează cu elemente de închidere corespunzătoare riscului (categoriei de pericol) de incendiu și destinației fiecărei funcțiuni și tip de clădire.

7.6.6. De regulă, scările de evacuare comune ale construcțiilor cu funcțiuni mixte, se închid în case de scări, corespunzător alcătuite și separate de restul construcției.

Scări interioare deschise (neînchise în case de scări), se pot prevedea numai în cazurile și condițiile stabilite de normativ.

7.6.7. Rampele scărilor aferente subsolurilor se separă față de rampele scărilor supraterrane, inclusiv de parterul construcției, potrivit prevederilor normativului.

Fac excepție situațiile menționate în normativ.

7.6.8. Căile de circulație și transport pe verticală (scări, ascensoare, monte-charge, etc), se separă de restul construcției prin pereți și după caz planșee, care îndeplinesc condițiile de performanță stabilite în normativ.

Golurile de acces practicate în pereții de separare, se protejează obligatoriu cu elemente de închidere corespunzătoare normativului.

7.6.9. Atunci când se prevăd scări exterioare de evacuare, acestea se amplasează și realizează astfel încât circulația utilizatorilor să nu fie blocată de flăcările sau fumul produs în caz de incendiu în construcție sau obiecte amplasate în vecinătate, protejându-se conform normativului.

7.6.10. La determinarea fluxurilor de evacuare în caz de incendiu, de regulă, se are în vedere construcția în ansamblu. Atunci când căile de evacuare sunt comune, corespunzător modului în care construcția este considerată conform prevederilor 7.1.3. și 7.1.4., (civilă (publică) de producție și/sau depozitare), se asigură cele mai severe măsuri de protecție specifice funcțiilor.

În cazul în care se prevăd căi de evacuare distincte (proprii) unei funcțiuni sau grup de funcțiuni, la determinarea fluxurilor de evacuare se respectă condițiile stabilite pentru funcțiunea sau funcțiunile respective.

7.6.11. Stabilirea numărului de persoane pentru care se asigură condițiile de evacuare în caz de incendiu, are în vedere nivelul de ocupare și capacitățile maxime simultane luate în calcul, în funcție de destinația și dispunerea acestora în construcție.

7.6.12. Capacitatea de evacuare a unui flux (C) se determină corespunzător fiecărei funcțiuni luată în considerare, conform prevederilor normativului, iar pentru întreaga construcție căile comune de evacuare vor asigura condițiile normate cele mai severe.

Dacă deasupra nivelului construcției supraterane care asigură dimensionarea rampelor scărilor de evacuare se află funcțiuni care necesită - conform normativului - dimensiuni mai mici, în porțiunile respective se pot reduce corespunzător aceste dimensiuni.

În nici o situație, nu este admisă reducerea dimensiunilor căilor de evacuare pe traseu până la exterior al nivelului cel mai aglomerat luat în considerare.

7.6.13. Timpii de evacuare, respectiv lungimile maxime admise ale căilor de evacuare, vor îndeplini condițiile stabilite în normativ pentru funcțiunile respective, iar pentru căile comune de evacuare a construcției, când este cazul, se respectă timpii (lungimile) prevăzute pentru construcția considerată (art.7.1.3. și 7.1.4.).

7.6.14. Alcătuirea și dimensionarea căilor de evacuare în caz de incendiu, vor corespunde condițiilor stabilite în normativ.

7.6.15. Scările de evacuare comune ale construcțiilor cu funcțiuni mixte, vor avea acces și pe terasele clădirilor respective, atunci când sunt foarte înalte sau cu săli aglomerate.

7.7. INSTALAȚII DE SEMNALIZARE ȘI STINGERE A INCENDIILOR

7.7.1. Construcțiile cu funcțiuni mixte se echipează și dotează cu instalații și mijloace de semnalizare și stingere a incendiilor, corespunzător modului în care este considerată construcția, conform art.7.1.3. și 7.1.4., iar diferitele funcțiuni ale acesteia corespunzător destinației și riscului (pericolului) de incendiu determinat, potrivit prevederilor normativului și ale reglementărilor tehnice de specialitate.

7.7.2. Atunci când beneficiarul solicită, construcția se poate echipa și dota suplimentar cu instalații de semnalizare și stingere față de prevederile reglementărilor tehnice de specialitate.

7.7.3. La stabilirea echipării și dotării, se are în vedere ansamblul construcției cu funcțiuni mixte, precum și utilizarea instalațiilor, echipamentelor, mijloacelor și produselor de stingere corespunzătoare riscurilor de incendiu și categoriilor de pericol de incendiu din spațiile respective.

7.7.4. De regulă, construcțiile cu funcțiuni mixte se echipează cu instalații comune, care asigură protecția întregii construcții.

În cazul în care numai o parte din funcțiunile construcției necesită instalații de semnalizare și/sau stingere conform reglementărilor, acestea pot fi prevăzute numai în spațiile respective, proiectantul justificând tehnic soluția stabilită.

7.7.5. Pentru supravegherea și controlul permanent al funcționării instalațiilor de prevenire și stingere a incendiilor din construcțiile cu funcțiuni mixte, de regulă, se asigură un dispecerat central de supraveghere a clădirii dispus - pe cât posibil la parter - care să asigure urmărirea funcționării acestor instalații din toate spațiile construcției.

Diferitele funcțiuni pot avea puncte proprii de supraveghere și control ale instalațiilor cu care sunt echipate, dar a căror funcționare va fi semnalizată și la dispeceratul central al clădirii.

7.8. INSTALAȚII UTILITARE AFERENTE

7.8.1. Echiparea, proiectarea și realizarea instalațiilor utilitare aferente construcțiilor cu

funcțiuni mixte, se asigură în conformitate cu prevederile prezentului normativ și ale reglementărilor tehnice specifice, având în vedere riscurile (categoriile de pericol) de incendiu ale funcțiilor, (destinațiilor) respective și asigurarea protecției acestora, precum și a funcțiilor adiacente de care sunt separate.

7.8.2. Instalațiile utilitare aferente construcției vor corespunde destinațiilor și riscurilor (categoriilor de pericol) de incendiu stabilite asigurând limitarea propagării focului și a fumului în construcție.

7.8.3. Sistemele și instalațiile electrice, de încălzire, sanitare, ventilare, etc. trebuie să corespundă riscurilor (categoriilor de pericol) de incendiu ale destinațiilor respective, mărimii construcțiilor și gradului de rezistență la foc asigurat, potrivit prevederilor reglementărilor tehnice specifice.

7.8.4. Spațiile și încăperile cu degajări de substanțe combustibile, vor avea asigurată evacuarea acestora pe măsura degajării lor, separată și astfel realizată încât să nu producă incendii sau explozii.

7.8.5. Sistemele de ventilare a încăperilor și spațiilor cu risc mare de incendiu, precum și a celor pentru public și a sălilor aglomerate, vorfi independente de alte instalații de ventilare ale construcției.

7.9. CĂI DE ACCES, INTERVENȚIE ȘI SALVARE

7.9.1. Construcțiile cu funcțiuni mixte, trebuie să aibă asigurate căi de acces, intervenție și salvare în caz de incendiu, astfel dispuse, alcătuite și realizate încât forțele de intervenție să poată acționa în timp scurt și în condiții de siguranță, conform normativului.

7.9.2. Construcțiile supraterane cu funcțiuni mixte, de regulă, trebuie să fie accesibile autospecialelor de intervenție în caz de incendiu, cel puțin pe două laturi.

7.9.3. Căile exterioare de acces pentru autospecialele de intervenție (drumuri, platforme, etc.) trebuie să permită accesul și intervenția în special la zonele și funcțiunile mai periculoase ale construcției, la cele cu aglomerări de persoane, la deschiderile (protejate sau neprotejate) din pereții exteriori perimetrali, precum și la sursele de alimentare cu apă.

7.9.4. Alcătuirea, conformarea și reaiizarea căilor exterioare de circulație a autospecialelor de intervenție, vor corespunde prevederilor normativului și aie reglementărilor tehnice.

7.9.5. Căile de acces și circulațiile interioare ale construcției, care asigură și intervenția în caz de incendiu a personalului pompierilor, se echipează și marchează corespunzător, astfel încât să fie ușor de recunoscutșiutilizatîn condițiile incendiului.

7.9.6. Pentru funcțiuni ale construcției care necesită condiții speciale de salvare a utilizatorilor în caz de incendiu (bolnavi, handicapați, etc), se asigură căi de acces, circulație și salvare corespunzător dimensionate, alcătuite și echipate, conform prevederilor normativului și reglementărilor tehnice specifice acestora.

7.10. DOTAREA CU MIJLOACE DE INTERVENȚIE ȘI SERVICIUL DE POMPIERI

7.10.1. Construcțiile cu funcțiuni mixte se dotează cu mijloace tehnice de stingere corespunzătoare claselor de incendiu din spațiile și încăperile respective, potrivit prevederilor normativului și reglementărilor tehnice specifice acestora.

7.10.2. Pentru fiecare funcțiune se prevăd mijloacele tehnice de stingere (stingătoare portative, transportabile, etc.) necesare, iar pentru ansamblul construcției se asigură dotarea

conform prevederilor normativului în funcție de încadrarea acesteia în clădire civilă (publică) sau de producție și/sau depozitare - conform art.7.1.3.și7.1.4.

7.10.3. Mijloacele tehnice de stingere cu care se dotează construcția și diferitele funcțiuni ale acesteia, se dispun astfel încât să poată fi ușor accesibile și utilizate în caz de nevoie.

7.10.4. Nivelul de dotare și încadrare cu personal a serviciului de pompieri al construcției cu funcțiuni mixte se stabilesc în funcție de mărimea construcției, riscuri (categorii de pericol) de incendiu, vulnerabilitate, tip de construcție, nivelul echipării cu instalații fixe de prevenire și stingere, etc, potrivit normativului și reglementărilor de specialitate.

7.10.5. De regulă, construcțiile cu funcțiuni mixte vor avea constituite servicii de pompieri (pentru întreaga construcție), atunci când aria desfășurată totală este de 10.000 m² sau mai mare..

Beneficiarii pot constitui servicii de pompieri și la arii mai mici sau chiar pentru diferitele funcțiuni dispuse în construcție.

CAP.8. PERFORMANTE SPECIFICE CONSTRUCȚIILOR CU FUNCȚIUNI MIXTE

8.1. PERFORMANȚE ALE TIPURILOR DE CONSTRUCȚII CU FUNCȚIUNI MIXTE

Construcții de tip obișnuit

8.1.1. Construcțiile de tip obișnuit cu funcțiuni mixte, sunt considerate cele care nu sunt înalte, foarte înalte, cu săli aglomerate, construcții monobloc blindate.

Construcțiile de tip obișnuit vor avea stabilite și precizate riscurile și după caz, categoriile de pericol de incendiu - respectiv clasele de pericolozitate la depozite - pentru fiecare destinație sau funcțiune pe care o cuprinde.

8.1.2. Construcțiile de tip obișnuit cu funcțiuni mixte, pot fi de gradul I - V de rezistență la foc, în condițiile respectării corelației admise între gradul de rezistență la foc asigurat, riscul (categoria) de pericol și aria compartimentului de incendiu, în funcție de încadrarea ansamblului construcției în clădire civilă (publică) ori de producție și / sau depozitare, conform prevederilor art.7.1.3 și 7.1.4.

8.1.3. Construcțiile de tip obișnuit pot fi amplasate independent, sau grupate ori comasate cu alte construcții, în condițiile stabilite în normativ și încadrării în limitele admise ale compartimentelor de incendiu.

8.1.4. Amplasarea față de vecinătăți se realizează la distanțele de siguranță stabilite în art.2.2.2., sau se compartimentează prin pereți antifoc, ori după caz, rezistenți la foc.

8.1.5. Prin conformarea construcțiilor obișnuite cu funcțiuni mixte, se va urmări dispunerea spațiilor cu riscuri (categorii) mai periculoase în zone distincte și cu măsurile de protecție corespunzătoare astfel încât în caz de incendiu să nu fie afectate arii mari construite, ori să pună în pericol obiecte învecinate sau ele să fie puse în pericol de vecinătăți.

8.1.6. Destinațiile și funcțiunile distincte și independente dispuse în construcție, se separă între ele prin elemente de construcție verticale și după caz, orizontale (pereți, planșee), corespunzătoare riscurilor (categoriilor de pericol) de incendiu respective, Conform normativului.

8.1.7. Construcțiile obișnuite cu funcțiuni mixte vor avea asigurate căi de evacuare în caz de incendiu corespunzător dimensionate, alcătuite și realizate, potrivit prevederilor normativului.

8.1.8. Echiparea și dotarea cu instalații și mijloace de semnalizare și stingere a incendiilor se realizează conform prevederilor reglementărilor tehnice de specialitate, având în vedere

ansamblul construcției. Beneficiarii pot stabili echipări și dotări cu astfel de instalații și mijloace, după caz, și în afară de domeniile obligatorii.

8.1.9. Pentru asigurarea condițiilor de intervenție în caz de incendiu, construcțiile obișnuite vor avea prevăzute căi de acces, intervenție și salvare, conform prevederilor normativului, astfel încât să fie posibil accesul autospecialelor de intervenție cel puțin pe o latură a construcției.

Construcții înalte, foarte înalte, cu săli aglomerate, monobloc sau blindate

8.1.10. Tipurile de construcții cu funcțiuni mixte, pot fi clădiri înalte și foarte înalte, clădiri cu săli aglomerate, construcții monobloc sau blindate.

8.1.11. În construcțiile cu funcțiuni mixte, se pot dispune numai:

- a) diferite funcțiuni civile (publice) independente sau nu funcțional;
- b) funcțiuni civile (publice) și unele activități de producție și/sau depozitare stabilite în normativ;
- c) diferite activități de producție și/sau depozitare.

8.1.12. În clădirile civile (publice) înalte, foarte înalte sau cu săli aglomerate, este admisă dispunerea numai a funcțiilor civile (publice).

Dispunerea în acestea a unor funcțiuni distincte de producție și/sau depozitare, este strict interzisă. Fac excepție activitățile aferente funcțiilor civile (publice) ce se încadrează în nivelele de risc (atelieri întreținere, ediție, depozitare, etc).

8.1.13. În construcțiile de producție și/sau depozitare de tip monobloc, pot fi dispuse și funcțiuni civile (publice), cu condiția separării acestora în compartimente de incendiu distincte.

8.1.14. Pentru fiecare tip de construcție se vor asigura performanțele specifice stabilite în normativ, iar pentru diferitele funcțiuni se respectă condițiile și performanțele specifice acestora.

8.1.15. La clădirile civile (publice) înalte, foarte înalte sau pentru săli aglomerate, nu se aplică prevederile art. 7.1.3. și 7.1.4., clădirile respective fiind cu caracter civil (public).

8.1.16. Diferitele funcțiuni independente din clădirile civile (publice) înalte, foarte înalte sau cu săli aglomerate, se dispun în compartimente de incendiu separate cu pereți și planșee C0(CA1) rezistente la foc conform normativului.

8.1.17. Pentru fiecare din acestea trebuie îndeplinite condițiile de performanță specifice, prevăzute în normativ.

8.2. PERFORMANȚE ALE UNOR DESTINAȚII DIN CONSTRUCȚIILE CU FUNCȚIUNI MIXTE

8.2.1. În construcțiile cu funcțiuni mixte pot fi dispuse funcțiuni civile (publice), de producție și/sau depozitare, în cazurile și condițiile admise de normativ.

8.2.2. Funcțiuni civile (publice) distincte care se pot dispune într-o construcție cu funcțiuni mixte, de regulă, sunt cele pentru:

- a) locuințe, administrative, turism, comerț și parcaje;
- b) administrative, comerț, sănătate, turism și parcaje;
- c) sănătate, locuințe și parcaje învățământ, sport și parcaje;
- d) cult, administrative, locuințe și parcaje.

8.2.3. Funcțiunile civile (publice) și de producție și/sau de depozitare admise într-o construcție cu funcțiuni mixte, sunt cele cu destinații de locuințe, administrative, comerț și parcaje, împreună

cu activități de producție și/sau depozitare care se încadrează în categoriile C, D sau E (BE2, BE1 sau BE1 b) de pericol de incendiu.

8.2.4. Disponerea într-o construcție cu funcțiuni mixte numai a activităților de producție și/sau depozitare din categoriile A(BE3a), B (BE3b), C(BE2), D(BE1a) și E(BE1b) de pericol de incendiu, este admisă în condițiile și cu măsurile de protecție stabilite în normativ.

Funcțiuni mixte civile (publice)

8.2.5 Încăperile, spațiile și funcțiunile civile (publice) dispuse în construcția cu funcțiuni mixte, vor avea stabilit și precizat riscul de incendiu specific, determinat conform prevederilor art.2.1.1. la 2.1.3.

8.2.6 În funcție de riscul de incendiu și densitatea sarcinii termice, fiecare funcțiune civilă (publică) distinctă se separă de restul construcției prin pereți și planșee corespunzător alcătuite și realizate, conform normativului.

8.2.7 Prin conformarea construcției se va urmări dispunerea distinctă a funcțiunilor cu risc mare de incendiu, separându-se cu elemente de construcție rezistente la foc corespunzătoare densității sarcinii termice din spațiile respective și prevederilor normativului, astfel încât să nu pună în pericol alte funcțiuni civile (publice) adiacente sau construcția.

8.2.8 De regulă, funcțiunile civile (publice) cu risc mare de incendiu nu trebuie dispuse sub spații cu aglomerări de persoane sau, în cazul în care aceasta nu este posibilă sau justificată tehnic, se asigură măsuri de protecție corespunzătoare.

8.2.9 Construcția cu funcțiuni mixte va avea asigurat gradul de rezistență la foc corespunzător îndeplinirii condițiilor de corelație dintre acesta și numărul de niveluri, aria construită și capacitatea maximă simultană, conform normativului.

8.2.10 La alcătuirea construcției și a elementelor de construcție a acesteia, se respectă condițiile de performanță stabilite în prezenta parte și art. 2.3.1. la 2.3.60. ,precum și cele specifice din partea a II-a a normativului.

8.2.11. Funcțiunile civile (publice) dispuse în construcție se separă între ele și față de căile comune de circulație și evacuare prin elemente rezistente la foc (pereți, planșee), corespunzător destinațiilor și tipului de clădire.

8.2.12. Prin dispunerea, alcătuirea și realizarea elementelor de construcție despărțitoare se va asigura limitarea propagării focului și a fumului la spațiile adiacente pe timpul normal, iar în cadrul funcțiunii se va împiedica propagarea ușoară a focului și fumului pe arii mari.

8.2.13. Separarea funcțiunilor diferite se realizează prin pereți și după caz, planșee rezistente la foc conform normativului, iar eventualele goluri de circulație sau funcționale din acestea se protejează cu elemente de închidere corespunzătoare.

8.2.14. Prin modul de dispunere și protecție se vor limita posibilitățile de propagare a focului pe fațadele construcției, asigurându-se plinuri între golurile succesive din pereții perimetrării de închidere.

8.2.15. Condițiile de performanță ale elementelor de limitare a propagării focului și a fumului sînt cele stabilite în normativ (art.2.4.1. la2.4.52.).

8.2.16. Spațiile publice pentru parcare autoturismelor se separă față de restul construcției cu funcțiuni mixte, prin pereți și planșee CO (CA1) cu rezistență la foc normată și în care nu sunt admise decât golurile strict necesare circulației funcționale, protejate corespunzător cu elemente de închidere, potrivit prevederilor normativului.

8.2.17. Evacuarea fumului (desfumarea) în caz de incendiu din spațiile cu săli aglomerate și căile lor de evacuare, circulațiile comune orizontale și verticale, precum și din depozitele de materiale sau substanțe combustibile, în situațiile stabilite în normativ, se asigură natural-organizatsau mecanic,

8.2.18. Sistemele de evacuare a fumului (desfumare) vor fi independente pentru spațiile stabilite în normativ, iar canalele și ghebele acestora nu vor constitui căi de propagare a focului și fumului în construcție.

8.2.19. Realizarea unor sisteme comune de evacuare a fumului (desfumare) este admisă numai în cazurile și condițiile stabilite în normativ.

8.2.20. Construcțiile cu funcțiuni mixte civile (publice) pot avea căi de evacuare comune tuturor funcțiilor civile, sau separate pentru una sau mai multe funcțiuni civile (publice) din clădire.

8.2.21. Căile de evacuare vor fi dimensionate, dispuse, alcătuite și realizate, conform prevederilor normativului, iar golurile funcționale de acces la acestea se protejează corespunzător.

8.2.22. La dimensionarea căilor de evacuare ale construcțiilor cu funcțiuni mixte civile (publice) se respectă prevederile specifice acestora.

8.2.23. Prevederea instalațiilor de semnalizare și stingere a incendiilor la construcțiile cu funcțiuni mixte civile (publice), precum și la funcțiunile distincte ale acestora, se realizează potrivit prevederilor normativului și ale reglementărilor tehnice de specialitate.

8.2.24. Instalațiile utilitare aferente vor respecta prevederile reglementărilor tehnice de specialitate, corespunzător destinațiilor și riscurilor de incendiu.

8.2.25. Construcțiile cu funcțiuni mixte civile (publice) vor avea asigurate căi de acces, intervenție și salvare, astfel distribuite, alcătuite, marcate, echipate și realizate, încât să permită intervenția ușoară în caz de incendiu.

8.2.26. Pe cât posibil, construcțiile cu funcțiuni mixte civile (publice) trebuie să fie accesibile autospecialelor de intervenție la toate fațadele, dar cel puțin la două.

8.2.27. Căile de acces, intervenție și salvare aferente funcțiilor civile (publice) destinate persoanelor care trebuie transportate cu targa, căruciorul, etc. vor fi dimensionate corespunzător.

8.2.28. Construcțiile și funcțiunile civile (publice) din acestea, se dotează cu mijloace de primă intervenție corespunzătoare destinației și clasei de incendiu a acestora, potrivit prevederilor normativului.

8.2.29. Construcțiile cu funcțiuni mixte civile (publice) vor avea constituite servicii de pompieri atunci când aria desfășurată a acestora este de 15.000m² sau mai mare.

Funcțiuni mixte civile (publice) și unele activități de producție și/sau depozitare

8.2.30. Funcțiunile distincte, încăperile și spațiile acestora, admise în construcția cu funcțiuni mixte conform prevederilor normativului, vor avea stabilite și precizate riscurile, respectiv categoriile de pericol de incendiu, determinate conform prevederilor art.2.1.1. la 2.1.7. ale normativului.

8.2.31. Corespunzător riscurilor și categoriilor de pericol de incendiu stabilite și a densității sarcinii termice, fiecare funcțiune distinctă se separă de restul construcției prin pereți și planșee corespunzător amplasate, alcătuite și dimensionate.

8.2.32. Prin conformarea construcției se asigură dispunerea distinctă a funcțiilor periculoase sau cu risc mare de incendiu, separându-se cu elemente de construcție corespunzător alcătuite și

dimensionate, conform normativului, astfel încât să nu pună în pericol alte funcțiuni sau construcția.

8.2.33. Se recomandă ca funcțiunile civile (publice) să fie dispuse în zone distincte ale nivelurilor construcției față de cele de producție sau depozitare. Atunci când nu este posibil sau justificat tehnic, se vor asigura separări corespunzătoare.

Nu se recomandă dispunerea funcțiunilor civile (publice) direct peste depozite de materiale sau substanțe combustibile cu clasa de pericolozitate P4 sau P5 și densitatea sarcinii termice mai mare de 840MJ/m^2 , iar atunci când nu este posibil, numai cu luarea măsurilor care să împiedice propagarea focului și fumului (separări, protecție cu copertine deasupra ferestrelor, echiparea cu instalații automate de semnalizare și stingere, etc).

8.2.34. Construcția cu funcțiuni mixte va avea asigurat gradul de rezistență la foc corespunzător îndeplinirii condițiilor de corelație dintre acesta și aria construită, numărul de niveluri, capacitatea maximă și riscul (categoria) de incendiu, după caz, potrivit normativului, având în vedere modul în care este considerată construcția potrivit art.7.1.3. și 7.1.4.

8.2.35. Construcția și elementele de construcție aferente acesteia se alcătuesc astfel încât să îndeplinească condițiile de performanță comune și specifice stabilite în normativ.

8.2.36. Diferitele funcțiuni distincte din construcție se separă între ele și față de căile comune de circulație și evacuare, prin elemente de construcție (pereți, planșee) corespunzătoare prevederilor normativului.

8.2.37. Elementele despărțitoare ale funcțiunilor, vor fi astfel dispuse, alcătuite și realizate încât să asigure limitarea propagării focului și a fumului în spațiile alăturate, pe timpul normal, iar în cadrul fiecărei funcțiuni să împiedice propagarea focului și a fumului pe arii mari.

8.2.38. Golurile de circulație sau funcționale din elementele de separare, se protejează cu elemente de închidere conform normativului, în funcție de rolul acestora pentru siguranța la foc.

8.2.39. Elementele de construcție prevăzute pentru limitarea propagării focului și a fumului, se alcătuesc și realizează potrivit prevederilor art.2.4.1. la 2.4.52. precum și a precizărilor din părțile II, III și IV ale normativului.

8.2.40. Evacuarea fumului (desfumarea) în caz de incendiu se asigură corespunzător condițiilor și funcțiunilor dispuse în construcție, (natural-organiza sau mecanic) potrivit normativului.

8.2.41. Evacuarea fumului (desfumarea) se realizează conform prevederilor normativului referitoare la aceasta (art.2.5. 1.la2.5.35.) fiind obligatorie prevederea unor sisteme independente pentru funcțiunile civile (publice) față de cele de producție și depozitare.

8.2.42. Construcțiile pot avea căi de evacuare comune tuturor funcțiunilor distincte din acestea, sau separate pentru diferite funcțiuni.

8.2.43. Căile de evacuare se dispun, alcătuesc, dimensionează și realizează conform prevederilor normativului potrivit funcțiunilor din construcție astfel încât să îndeplinească nivelele de performanță specifice.

8.2.44. Prevederea și realizarea instalațiilor de semnalizare și stingere a incendiilor, vor corespunde funcțiunilor respective și claselor de incendiu stabilite.

8.2.45. La proiectarea și realizarea instalațiilor utilitare aferente, se respectă prevederile reglementărilor tehnice de specialitate, corespunzător destinației, riscurilor și pericolelor de incendiu, precum și tipului construcției.

8.2.46. Construcțiile vor avea asigurate căi de acces, intervenție și salvare, astfel distribuite, alcătuite, marcate, echipate și realizate încât să permită intervenția ușoară în caz de incendiu.

8.2.47. De regulă construcțiile trebuie să fie accesibile autospecialelor de intervenție ale pompierilor la cel puțin două fațade, pe căi de circulație corespunzătoare.

8.2.48. Funcțiunile distincte și construcțiile se dotează cu mijloace tehnice de stingere

corespunzătoare destinației și clasei de incendiu a acestora, potrivit normativului.

8.2.49. Atunci când aria desfășurată a construcțiilor se încadrează în limitele stabilite în normativ pentru funcțiunile civile (publice) sau de producție și depozitare vor avea constituite servicii de pompieri.

Funcțiuni mixte de producție și/sau depozitare

8.2.50. Funcțiunile distincte de producție și/sau depozitare din construcțiile cu funcțiuni mixte, vor avea determinate și precizate categoriile de pericol de incendiu specifice, conform prevederilor art.2.1.4. la 2.1.7.

8.2.51. Corespunzător categoriilor de pericol de incendiu stabilite, a destinației și densității sarcinii termice, fiecare funcțiune, inclusiv încăperi ale acesteia, se separă de restul construcției prin pereți și planșee corespunzător amplasate, alcătuite și dimensionate conform normativului.

8.2.52. Prin conformarea construcției se asigură dispunerea distinctă a funcțiunilor periculoase și separarea acestora cu pereți și după caz cu planșee, astfel încât să nu pună în pericol alte funcțiuni sau construcția.

Spațiile, încăperile și funcțiunile cu pericol de explozie, categoriile A sau B (BE3a sau BE3b), pe cât posibil vor fi dispuse la partea superioară a construcției. Atunci când nu este posibil sau justificat tehnic, se iau măsuri de protecție și separare corespunzătoare.

8.2.53. Construcția va avea asigurat gradul de rezistență la foc corespunzător îndeplinirii condițiilor de corelație cu aria construită, categoria de pericol de incendiu și numărul de niveluri.

8.2.54. Elementele de construcție și construcția în ansamblu, vor fi astfel alcătuite încât să îndeplinească condițiile de comportare la foc specifice acestora.

8.2.55. Funcțiunile distincte dispuse în construcție, se separă între ele și față de căile comune de circulație și evacuare, prin pereți și planșee corespunzătoare categoriilor de pericol de incendiu, densității sarcinii termice și a condițiilor de încadrare în gradul de rezistență la foc.

8.2.56. Prin dispunerea și alcătuirea elementelor de construcție despărțitoare, se va asigura limitarea propagării incendiilor la funcțiuni adiacente, precum și pe arii mari ale funcțiunii respective.

8.2.57. Golurile de circulație sau funcțional necesare din elementele de separare, se protejează cu elemente corespunzătoare, în funcție de categoria de pericol și rolul elementului despărțitor.

8.2.58. Elementele de construcție prevăzute pentru limitarea propagării focului și a fumului, se alcătuiesc și realizează conform prevederilor normativului referitoare la construcții de producție și/sau depozitare (art.2.4.1. la 2.4.52.).

8.2.59. Este obligatorie asigurarea evacuării fumului (desfumare) din încăperile și funcțiunile prevăzute în normativ, potrivit prevederilor art.2.5.1. la 2.5.35. și a celor specifice.

8.2.60. Evacuarea fumului (desfumarea) din încăperile de depozitare cu aria mai mare de 36m², pentru materiale și substanțe combustibile, se asigură independent.

8.2.61. În situațiile în care este obligatorie evacuarea fumului conform normativului, aceasta se poate realiza natural - organizat sau mecanic.

8.2.62. Construcțiile pot avea căi de evacuare comune tuturor funcțiunilor sau distincte pentru una sau mai multe funcțiuni.

8.2.63. Căile de evacuare se dispun,alcătuiesc și dimensionează corespunzător categoriilor de pericol de incendiu și destinațiilor respective, asigurându-se separarea lor prin elemente de construcție corespunzătoare.

8.2.64. Construcțiile se echipează cu instalații de semnalizare și stingere a incendiilor conform reglementărilor tehnice de specialitate.

8.2.65. Instalațiile utilitare aferente se proiectează și realizează conform reglementărilor specifice, în funcție de categoriile de pericol stabilite și destinații.

8.2.66. Se asigură căi de acces, intervenție și salvare în caz de incendiu, potrivit prevederilor normativului referitoare la construcții de producție și/sau depozitare, astfel încât să permită intervenția ușoară, în special la funcțiunile cu pericol mare de incendiu.

8.2.67. Pentru accesul autospecialelor de intervenție se asigură căi de circulație conform normativului, astfel încât intervenția să fie posibilă pe cel puțin două laturi ale construcției.

8.2.68. Construcțiile și funcțiunile distincte se dotează cu mijloace tehnice de stingere, în funcție de pericol și clasele de incendiu ale acestora, conform normativului.

8.2.69. Construcțiile cu funcțiuni mixte de producție și/sau depozitare, vor avea constituite servicii de pompieri conform prevederilor normativului și ale reglementărilor de specialitate.

C U P R I N S

PARTEA I-A PREVEDERI COMUNE TUTUROR CONSTRUCȚIILOR

CAP.1-GENERALITĂȚI

1.1. SCOP, DOMENIU DE APLICARE

1.2. TERMINOLOGIE - CLASIFICĂRI

CAP.2 - CONDITII GENERALE DE PERFORMANȚĂ A CONSTRUCȚIILOR.

2.1. RISCURI DE INCENDIU ȘI GRADE DE REZISTENȚĂ LA FOC

- Risc de incendiu

- Grade de rezistență la foc

2.2.AMPLASAREA CONSTRUCȚIILOR ȘI CONFORMAREA LOR LA FOC

- Amplasare

- Conformare la foc

2.3. ALCĂTUIRI CONSTRUCTIVE

- Dispoziții generale

- Plafoane suspendate

- Galerii, canale

- Coșuri, tuburi

- Ascensoare

- Finisaje

- Pereți cortină

- Casa scării

- Atrium

- Încăperi de depozitare

- Încăperi pentru instalații utilitare

2.4. LIMITAREA PROPAGĂRII FOCULUI ȘI A FUMULUI

- Dispoziții generale
- Elemente antifoc și protecția golurilor din acestea
- Pereți antifoc (AF)
- Uși, obloane, cortine antifoc
- Încăperi tampon antifoc
- Tamburi deschiși antifoc
- Planșee antifoc
- Elemente rezistente la foc și protecția golurilor (RF)
- Pereți și protecția golurilor
- Planșee și protecția golurilor
- Elemente etanșe la foc (EF)

2.5. EVACUARE FUM (DESFUMARE) ȘI GAZE FIERBINȚI

- Dispoziții generale
- Evacuarea fumului(desfumare)
- Desfumare prin tiraj natural - organizat
- Desfumare mecanică
- Condiții specifice de desfumare
- Case de scări închise
- Circulații comune orizontale închise
- Evacuarea fumului și a gazelor fierbinți

2.6. CĂI DE EVACUARE ÎN CAZ DE INCENDIU

- Dispoziții generale
- Număr căi de evacuare
- Alcătuirea căilor de evacuare
- Scări interioare
- Scări exterioare deschise
- Terasă și curți interioare
- Dimensionarea căilor de evacuare
- Criterii de calcul
- Determinarea fluxurilor de evacuare
- Gabaritele căilor de evacuare
- Timpul de evacuare
- Marcarea căilor de evacuare

2.7. INSTALAȚII DE SEMNALIZARE ȘI STINGERE A INCENDIILOR.

2.8. INSTALAȚII UTILITARE AFERENTE CONSTRUCȚIILOR

2.9. CĂI DE ACCES, INTERVENȚIE SI SALVARE

2.10. DOTAREA CU MIJLOACE DE INTERVENȚIE ȘI SERVICIUL DE POMPIERI

PARTEA AII-A CLĂDIRI CIVILE (PUBLICE)

CAP.3 - PERFORMANTE COMUNE CLĂDIRILOR CIVILE (PUBLICE

3.1. RISCURI DE INCENDIU ȘI GRADE DE REZISTENȚĂ LA FOC

- Riscuri de incendiu
- Grade de rezistență la foc

3.2. AMPLASARE ȘI CONFORMARE LA FOC

- Amplasare
- Conformare la foc

3.3. ALCĂTUIRI CONSTRUCTIVE

3.4. LIMITAREA PROPAGĂRII FOCULUI ȘI A FUMULUI

3.5. EVACUARE FUM (DESFUMARE)ȘI GAZE FIERBINȚI

3.6. CĂI DE EVACUARE ÎN CAZ DE INCENDIU

- 3.7. INSTALAȚII DE SEMNALIZARE ȘI STINGERE A INCENDIILOR
 - 3.8. INSTALAȚII UTILITARE AFERENTE CLĂDIRILOR CIVILE (PUBLICE)
 - 3.9. CĂI DE ACCES, INTERVENȚIE ȘI SALVARE
 - 3.10. DOTAREA CU MIJLOACE DE INTERVENȚIE ȘI SERVICIUL DE POMPIERI
- CAP.4 PERFORMANȚE SPECIFICE UNOR CLĂDIRI CIVILE (PUBLICE)**

4.1. PERFORMANȚE ALE UNOR TIPURI DE CLĂDIRI CIVILE (PUBLICE)

- Clădiri înalte și foarte înalte
- Clădiri cu săli aglomerate
- Clădiri subterane

4.2. PERFORMANȚE ALE UNOR FUNCȚIUNI (DESTINAȚII)

- Clădiri de locuit
- Clădiri administrative
- Clădiri pentru comerț
- Clădiri pentru sănătate
- Clădiri pentru cultură
- Clădiri de învățământ
- Clădiri pentru turism
- Clădiri de cult
- Clădiri de sport

4.3. PERFORMANȚE PROPRII UNOR AMENAJĂRI ȘI CLĂDIRI

- Amenajări în aer liber
- Campinguri
- Clădiri montane
- Parcaje pentru autoturisme

PARTEA A III-A CONSTRUCȚII DE PRODUCȚIE ȘI/SAU DEPOZITARE

CAP.5 - P E R F O R M A N Ț E C O M U N E C O N S T R U C Ț I I L O R D E

PRODUCȚIE ȘI/SAU DEPOZITARE

5.1. CATEGORII DE PERICOL DE INCENDIU ȘI GRADE DE REZISTENȚĂ LA FOC

- Categoriile de pericol de incendiu
- Grade de rezistență la foc

5.2. AMPLASARE ȘI CONFORMARE LA FOC

- Amplasare
- Conformare la foc

5.3. ALCĂȚUIRI CONSTRUCTIVE

5.4. LIMITAREA PROPAGĂRII FOCULUI ȘI A FUMULUI

5.5. EVACUARE FUM (DESFUMARE)

5.6. CĂI DE EVACUARE ÎN CAZ DE INCENDIU

5.7. INSTALAȚII DE SEMNALIZARE ȘI STINGERE A INCENDIILOR

5.8. INSTALAȚII UTILITARE AFERENTE CONSTRUCȚIILOR

5.9. CĂI DE ACCES, INTERVENȚIE ȘI SALVARE

5.10. DOTAREA CU MIJLOACE TEHNICE DE STINGERE A INCENDIILOR ȘI SERVICIUL DE POMPIERI

CAP.6 – P E R F O R M A N Ț E S P E C I F I C E C O N S T R U C Ț I I L O R D E P R O D U C Ț I E

ȘI/SAU DEPOZITARE

6.1. PERFORMANȚE ALE TIPURILOR DE CONSTRUCȚII DE PRODUCȚIE

ȘI/SAU DEPOZITARE

- Construcții de tip obișnuit
- Construcții monobloc
- Construcții blindate

6.2. PERFORMANȚE ALE CONSTRUCȚIILOR DE DEPOZITARE

- Prevederi comune
- Depozite închise
- Depozite deschise

PARTEA A IV-A CONSTRUCȚII CU FUNCȚIUNI MIXTE

CAP.7 – P E R F O R M A N Ț E C O M U N E CONSTRUCȚIILOR CU FUNCȚIUNI MIXTE

7.1. RISCURI ȘI CATEGORII DE PERICOL DE INCENDIU, GRADE DE

REZISTENȚĂ LA FOC

- Riscuri și categorii de pericol de incendiu
- Grade de rezistență la foc

7.2. AMPLASARE ȘI CONFORMARE LA FOC

- Amplasare
- Conformare la foc

7.3. ALCĂTUIRI CONSTRUCTIVE

7.4. LIMITAREA PROPAGĂRII FOCULUI ȘI A FUMULUI

7.5. EVACUARE FUM (DESFUMARE)

7.6. CĂI DE EVACUARE ÎN CAZ DE INCENDIU

7.7. INSTALAȚII DE SEMNALIZARE ȘI STINGERE A INCENDIILOR

7.8. INSTALAȚII UTILITARE AFERENTE

7.9. CĂI DE ACCES, INTERVENȚIE ȘI SALVARE

7.10. DOTAREA CU MIJLOACE DE INTERVENȚIE ȘI SERVICIUL DE POMPIERI

CAP.8 – P E R F O R M A N Ț E S P E C I F I C E CONSTRUCȚIILOR CU FUNCȚIUNI

MIXTE

8.1. PERFORMANȚE ALE TIPURILOR DE CONSTRUCȚII CU FUNCȚIUNI MIXTE

- Construcții de tip obișnuit
- Construcții înalte, foarte înalte, cu săli aglomerate, monobloc sau blindate

8.2. PERFORMANȚE ALE UNOR DESTINAȚII DIN CONSTRUCȚIILE CU FUNCȚIUNI MIXTE

- Funcțiuni mixte civile (publice)
- Funcțiuni mixte civile (publice) și unele activități de producție și/sau depozitare
- Funcțiuni mixte de producție și/sau depozitare

INSTITUTUL CENTRAL DE CERCETARE, PROIECTARE ȘI DIRECTIVARE
IN CONSTRUCȚII
Biroul executiv

DECIZIA Nr. 45
din 30.12.1989

PENTRU APROBAREA „INSTRUCȚIUNILOR TEHNICE PROVIZORII PRIVIND REALIZAREA PROTECȚIEI LA FOC CU AZBESTOSPRAY ȘI AZBESTOSPRAY CU PERLIT A STRUCTURILOR METALICE DE REZISTENȚĂ” INDICATIV NP 59-89

Biroul executiv al Consiliului științific al Institutului central de cercetare, proiectare și directivare în construcții;

Avînd în vedere prevederile art. 5, litera „d” din Decretul nr. 170/1976, cît și avizul CTE-ICCPDC nr. 86 din 10 martie 1989;

În temeiul Decretului nr. 170/1976, modificat prin Decretul nr. 31/1983, privind organizarea și funcționarea Institutului central de cercetare, proiectare și directivare în construcții, cît și a Legii nr. 5/1978, emite următoarea

DECIZIE:

1. Se aprobă „Instrucțiunile tehnice provizorii privind realizarea, protecției la foc cu azbestospray și azbestospray cu perlit a structurilor metalice de rezistență” avînd indicativul NP 59-89.

2. Instrucțiunile tehnice provizorii de la pct. 1 intră în vigoare la data publicării în Buletinul construcțiilor și au valabilitate pînă la data de 31 decembrie 1991.

PREȘEDINTELE BIROULUI EXECUTIV
DIRECTOR GENERAL,
dr. arh. GHEORGHE POLIZU

**INSTRUCȚIUNI TEHNICE PROVIZORII
PRIVIND REALIZAREA , PROTECȚIE DE FOC
CU AZBESTOSPRAY ȘI AZBESTOSPBY
CU PERLIT A STRUCTURILOR METALICE
DE REZISTENȚA, INDICATIV NP 59-89**

Elaborate de:

INSTITUTUL DE CERCETĂRI ÎN CONSTRUCȚII
ȘI ECONOMIA CONSTRUCȚIILOR - INCERC

Director adj. științific: dr. ing. R. Constantinescu
Șef laborator: ing. M. Păun
Șef stație la cercetări foc: dr. ing. D. V. Dumitrescu
Elaborator: ing: F. Vasilache
**Responsabil din partea
I.C.C.P.D.C:** arh. B. Vancea

INSTRUCȚIUNI TEHNICE PROVIZORII PRIVIND REALIZAREA PROTECȚIEI LA FOC CU AZBESTOSPRAY ȘI AZBESTOSPRAY CU PERLIT A STRUCTURILOR METALICE DE REZISTENTĂ	Indicativ NP 59/89
	Completează P 118-83

1. PREVEDERI GENERALE

1.1. Prezentele instrucțiuni tehnice se referă la compoziția, modul de punere în operă și performanțele produselor azbestospray și azbestospray cu perlit destinate protecției la foc a structurilor metalice în scopul urmării limitei de rezistență la foc a acestora.

1.2. Protecțiile la foc denumite „azbestospray” și „azbestospray cu perlit” sînt depuneri sub formă de tencuială stropită a unui amestec făcînd parte din sistemul ciment-azbest-perlit-apă, aplicate prin intermediul unor amorse pe metalul sablat și tratat anticoroziv în mod corespunzător.

1.3. Protecțiile la foc azbestospray și azbestospray cu perlit se pot aplica atît la construcții metalice noi cît și la cele existente, cu condiția pregătirii corespunzătoare a suprafeței metalice. În cazul structurilor metalice noi, proiectantul va prevedea în documentație obligativitatea livrării de către uzina furnizoare a profilelor metalice sablate și protejate anticoroziv în mod corespunzător.

1.4. Protecțiile de tip azbestospray și azbestospray cu perlit se aplică numai la structurile metalice aflate în incinte închise.

1.5. Funcție de domeniul de utilizare proiectantul va stabili diferențiat, grosimea protecției, în concordanță cu prebii instrucțiuni și cu prevederile „Normelor tehnice de proiectare și realizare a construcțiilor privind protecția la acțiunea focului” P 118-83 precum și a altor norme specifice.

<i>Elaborat de:</i> INSTITUTUL DE CERCETĂRI PENTRU CONSTRUCȚII ȘI ECONOMIA CONSTRUCȚIILOR	Aprobat de ICCPDC decizia nr. 45 din 30.XII.1989
-------------------------------------------------------------------------------------------------------------	-----------------------------------------------------

2. MATERIALE ȘI UTILAJE

- 2.1. La pregătirea amorsei și a protecțiilor propriu-zise se folosesc următoarele materiale:
- ciment Pa 35, conform STAS 1500-78;
 - azbest crisotilic de Orșova sub formă de fulgi cal. II, conform STAS 3315-75;
 - latex natural, concentrație 60%, din import;
 - cazeină tehnică tip cheag sau acidă complet solubilă în NH₃ 1,5%, conform NTR 1494-79 — Comb. de Industrializare a laptelui Bistrița Năsăud;
 - amoniac tehnic, soluție conținînd 25% NH₃, conform STAS 442-84;
 - perlil expandat, conform N T R 9075/80 - Stația pilot Buftea a CMC;
 - sîrmă trasă Ø3 mm, conform STAS 889-80;
 - plasă de sîrmă tip AZ 19 x 0,5, conform STAS 2542-82.
- 2.2. Aplicarea protecției pe suprafața elementelor metalice se realizează cu pistolul de aplicat tencuiei stropite tip „6 Martie” - Timișoara sau tip AGRE.

3. CONDIȚII DE PREGĂTIRE A APLICĂRII

3.1. Înainte de începerea aplicării protecției toate elementele structurii metalice de rezistență vor fi puse în operă.

3.2. Suprafețele pe care urmează să se aplice protecția la foc trebuie să fie protejate astfel încât să fie ferite de acțiunea apei, înainte, în timpul și după aplicarea protecției la foc.

3.3. Suprafețele înconjurătoare vor fi delimitate și protejate în scopul de a evita deteriorarea și murdărirea lor în timpul aplicării protecției de tip azbestospray sau azbestospray cu perlit.

3.4. Înainte de începerea aplicării protecției la foc elementele metalice trebuie să fie protejate anticoroziv pe șantier sau la producător, continuu și uniform, cu două straturi de grund G 404-50 aplicate cu pistolul și 3 straturi de grund G 735-6 aplicate cu pensula, peste metalul sablat pînă la gradul de curățire 2, conform STAS 10.166/1-77.

3.5. Eventualele deteriorări ale protecției anticorozive, cum ar fi jupuirile și desprinderile zonale, vor fi curățate prin periere cu peria de sîrmă și smirgheluire după care se reface protecția menționată la pct. 1.2.

3.6. Pentru grosimi ale protecției la foc mai mari de 30 mm, este necesară armarea. Pentru aceasta se sudează bucăți de sîrmă Ø3 mm astfel încît plasa de armare să poată fi fixată.

3.7. Zonele de protecție anticorozivă arsă datorită sudurii se vor trata ca la pct. 3.5.

3.8. Toate suprafețele care urmează să fie acoperite cu protecție vor fi desprăfuite și degresate cu white-spirit pentru îndepărtarea eventualelor substanțe grase care pot împiedica o bună aderență.

4. PREPARAREA AMORSEI ȘI A MATERIALELOR DE PROTECȚIE

4.1. Prepararea amorsei se face după următoarea rețetă exprimată în părți de greutate:

Primul strat:

— latex natural	25 părți
— stabilizator	8 părți
— ciment	42 părți
— apă	25 părți

Al doilea strat:

— latex natural	25 părți
— stabilizator	8 părți
— ciment	40 părți
— azbest	2 părți
— apă	25 părți

4.2. Stabilizatorul se realizează din cazeină, amoniac și apă în proporțiile 14:1,5:84,5 (părți în greutate).

După o înmuiere a cazeinei în apă timp de minimum 6 ore, se adaugă sub agitare, timp de 2 ore, amoniacul.

Operația se efectuează în vase emailate, cu amestecător de lemn. Pentru dizolvarea completă a cazeinei, amestecul se păstrează pînă a doua zi.

4.3. La prepararea amorsei trebuie să se respecte următoarea succesiune a operațiilor: seamestecă latexul cu stabilizatorul, apoi se adaugă pasta realizată prin amestecarea apei cu cimentul și respectiv azbestul.

4.4. Pregătirea materialului pentru realizarea protecției de tip azbestospray se face respectînd următoarea rețetă, în greutate:

— azbest	40 părți
— ciment	20 părți

— apă 40 părți

4.5. Pregătirea materialului pentru realizarea protecției de azbestospray cu perlit se face după următoarea rețetă, în greutate:

— azbest 10 părți
— perlit 25 părți
— ciment 25 părți
— apă 50 părți

4.6. Înainte de dozare este necesar ca cimentul, azbestul și perlitul să fie cernute prin sita cu ochiurile de 4 mm, pentru a evita înfundarea dispozitivului de aplicare.

5. APLICAREA PROTECȚIEI PE ELEMENTELE METALICE

5.1. Aplicarea amorsei se va începe numai dacă operațiile de la cap. 3 au fost complet și corect executate.

5.2. Pe toată durata lucrărilor de aplicare precum și 28 zile după terminarea aplicării, temperatura mediului ambiant trebuie să fie +5° ... +40°C, iar umiditatea max. 85%.

5.3. Aplicarea amorsei se va face cu pensula, în două straturi pregătite ca la pct. 4.1, al doilea strat dându-se numai după uscarea completă a primului, dar nu mai târziu de 4 ore.

5.4. Imediat după uscarea completă a celui de-al doilea strat de amorsa se va începe aplicarea protecției propriu-zise.

5.5. Protecția de tip azbestospray precum și cea de azbestospray cu perlit se va aplica prin pulverizare cu pistolul de aplicat tencuieli stropite tip AGRE sau tip „6 Martie” Timișoara.

5.6. Primul strat de protecție va fi de 2-3 mm grosime și se va aplica de la o distanță de 200—300 mm față de suprafața de protejat.

5.7. În continuare, aplicarea se va face de la distanța de 700—800 mm, în treceri succesive de 2—3 mm, însumând 6—8 mm grosime. Interuperile, la realizarea stratului de 6—8 mm nu vor fi mai mari de 10—15 minute, pentru a evita stratificarea materialului depus.

5.8. În cazul grosimilor de protecție mai mari de 30 mm, când grosimea de strat depus a ajuns la o grosime de 20 mm se va efectua armarea, la 24 ore de la aplicarea ultimului strat. După pozarea plasei de sîrmă se vor îndoi cu grijă bucățile de sîrmă sudate, astfel ca plasa să fie bine fixată, după care se va continua aplicarea materialului de protecție, în straturi succesive, conform pct. 5.7.

5.9. Realizarea grosimii toatale se va face în straturi succesive de câte 6—8 mm, între straturi lăsîndu-se un interval de timp de min. 4 ore și max. 48 ore, pentru uscarea superficială a stratului anterior.

5.10. În cazul în care timpul de 48 ore a fost în mod excepțional depășit, se vor curăța cu aer comprimat suprafețele pentru îndepărtarea prafului și se vor aplica cele două straturi de amorsă pregătite ca la pct. 4.1, după care se va continua aplicarea straturilor de protecție propriu-zisă.

5.11. După uscarea, completă a protecției (cca 30 zile), se va aplica pe suprafața acestora email perclor vinil seria S 4030, în 3 straturi, aplicate cu pistolul la interval de 1 oră între ele.

5.12. În cazul apariției fisurilor după uscare, sau a unor desprinderi de material din cauza unor eventuale șocuri mecanice în exploatare, zonele respective se vor pensula cu amorsa și se vor repara cu material de protecție.

6. PERFORMANȚE TEHNICE

6.1. Cele două materiale de protecție — azbestospray și azbestospray cu perlit — asigură creșterea-limita de rezistență la foc a structurilor metalice de la cca 15 minute la valori de pînă la 3 ore în cazul azbestosprayului și pînă la 2 ore în cazul azbestosprayului cu perlit.

Limita de rezistență la foc ce se poate obține prin protecția fermelor, grinzilor și panelor,

cu diferite grosimi din aceste două tipuri de materiale, se prezintă informativ în tabelul următor:

Limita de rezistență la loc	1 h 45 min	1 h	1 h 30 min	2 h	3 h
grosimea protecției de azbestosprav (mm)	8	14	23	30	40
grosimea protecției de azbestospray cu perlit (mm)	10	20	30	40	-

7. CONTROLUL REALIZĂRII LUCRĂRII

7.1. Înainte de începerea lucrărilor de aplicare a protecției se va verifica pregătirea suprafețelor metalice care urmează să fie protejate așa cum este specificat la cap. 3.

7.2. Toate materialele vor fi însoțite de certificate de calitate, iar în caz de dubiu se vor efectua determinările respective în laboratoare de specialitate.

7.3. Se va controla execuția corectă a lucrărilor privind aplicarea straturilor de amorsă și a straturilor de material de protecție, în conformitate cu prevederile prezentelor instrucțiuni tehnice (rețetă, grosime de strat, temperatură și umiditatea mediului ambiant, timpul scurs între aplicarea straturilor succesive).

7.4. Se va acorda o atenție deosebită respectării grosimii de strat aplicat, făcându-se controale zilnice. La realizarea grosimii totale se admit toleranțe de ± 1 mm pentru fiecare 10 mm de material de protecție.

7.5. Concomitent cu aplicarea protecției se realizează probe martor pentru determinarea densității protecției, care în condițiile unui dozaj și a unei aplicări corecte trebuie să fie de $1\ 300 \pm 50$ kg/m³ pentru azbestospray și 740 ± 25 kg/m³ pentru azbestospray cu perlit.

8. MĂSURI DE PROTECȚIA MUNCII ȘI PSI

8.1. La executarea lucrărilor de aplicare a protecției se vor respecta prevederile din următoarele reglementări:

— Norme republicane de protecție a muncii, aprobate de Ministerul Muncii și Ministerul Sănătății cu ordinele nr. 34/1975 respectiv nr. 60/1975;

— Norme de protecție a muncii în activitatea de construcții montaj, aprobate de MCInd. cu ordinul nr. 1233/D 1980;

— Norme generale de protecție contra incendiilor, aprobate prin Decretul nr. 290/1977;

— Norme tehnice de proiectare și realizare a construcțiilor privind protecția la acțiunea focului, indicativ P 118-83;

— Norme de prevenire și stingere a incendiilor, aprobate de M.C. Ind cu ordinul nr. 742/D 1981.