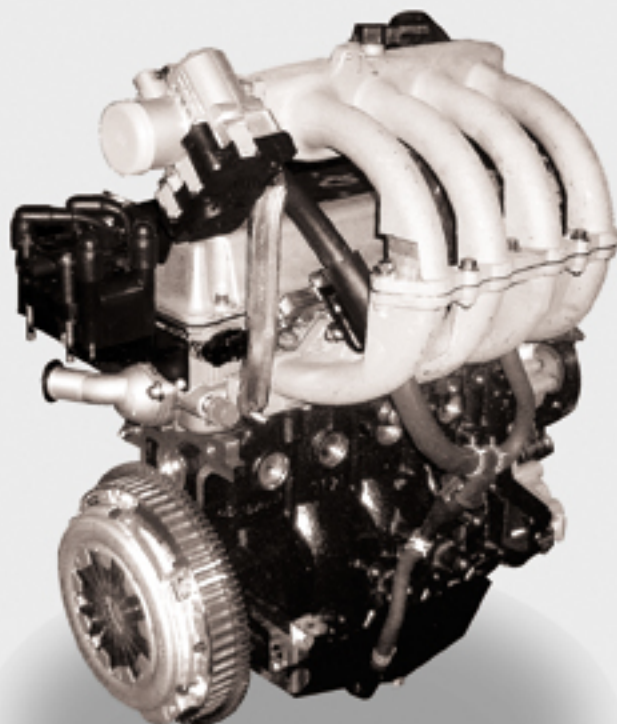




TAIZHOU CINA AUTO PARTS CO.,LTD.

SQR472发动机备件图册

www.cinaautoparts.com



Cina Auto Parts
www.cinaautoparts.com

奇瑞发动机公司





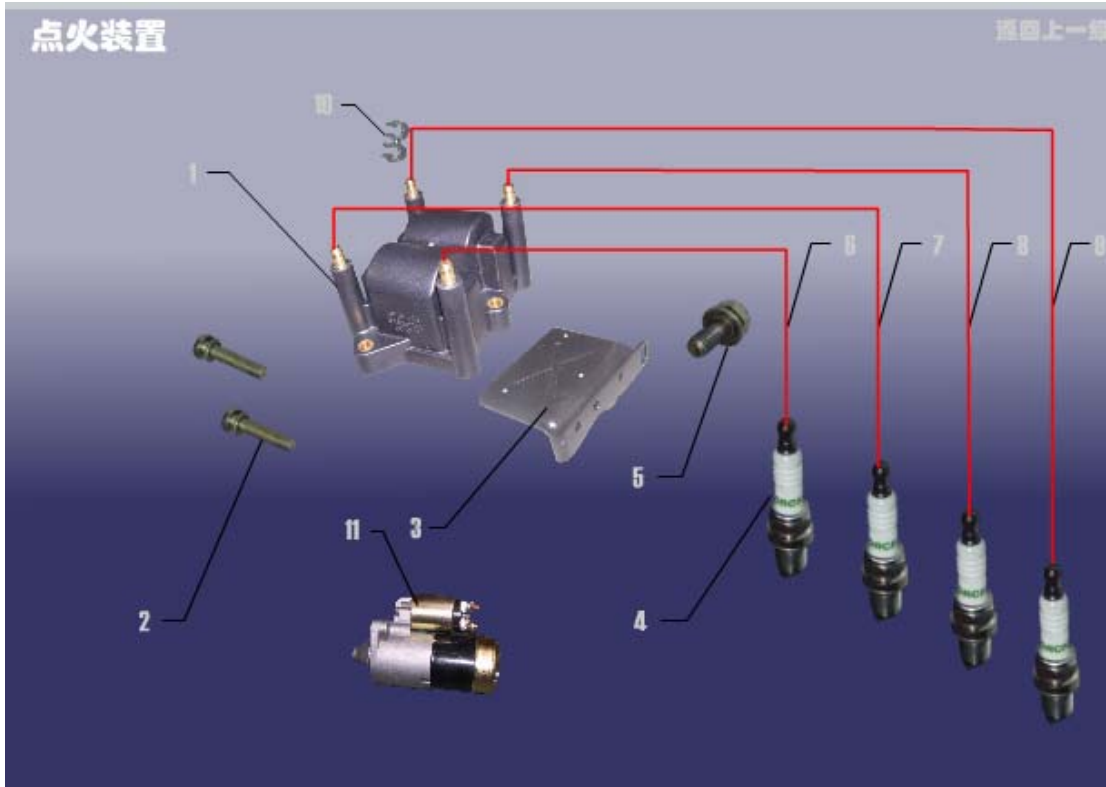
- 本图册仅供参考；
- 如因产品改进或换型所修改的项目恕不另行通知；
- 如有疑问，请拨打服务热线：0553-5923068。



目 录

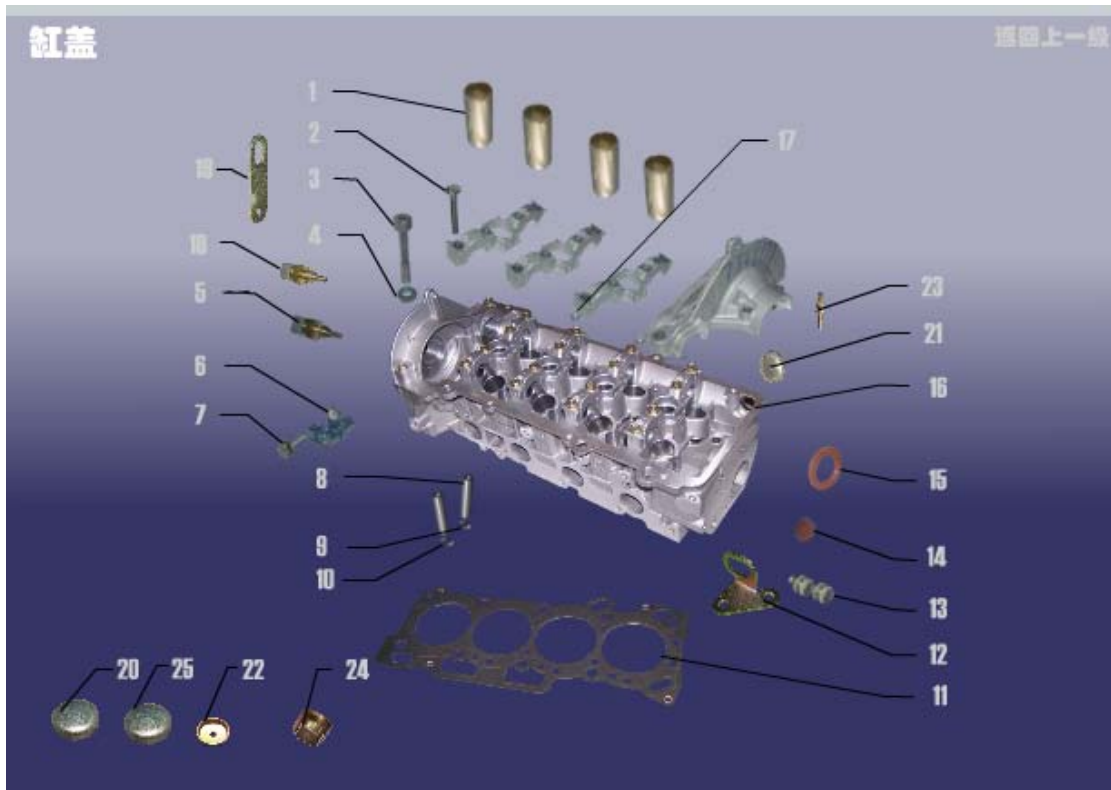
一、	点火装置	(01)
二、	缸盖	(02)
三、	活塞连杆机构	(04)
四、	进气系统	(05)
五、	冷却装置	(07)
六、	排气歧管	(09)
七、	配气装置	(10)
八、	气缸体	(13)
九、	气门室罩盖	(15)
十、	曲轴	(16)
十一、	润滑装置	(18)
十二、	油底壳	(20)

一、点火装置



序号	备件编号	备件名称	单台数	备注
01	S11-3705110JA	点火线圈总成	1	西门子电喷系统
01	A11-3705110DA	点火线圈总成	1	玛瑞利电喷系统
02	Q2320525	十字槽圆头木螺钉	2	372/472 通用
03	S11-3705001CA	点火线圈支架	1	西门子电喷系统
03	S11-3705001DA	点火线圈支架	1	玛瑞利电喷系统
04	S11-3707100	火花塞总成	4	372/472 通用
05	Q1460820	螺栓	1	372/472 通用
06	S11-3707020CA	1缸高压线总成	1	玛瑞利电喷系统
06	S11-3707020BA	1缸高压线总成	1	西门子电喷系统
07	S11-3707030CA	2缸高压线总成	1	玛瑞利电喷系统
07	S11-3707030BA	2缸高压线总成	1	西门子电喷系统
08	S11-3707040BA	3缸高压线总成	1	西门子电喷系统
08	S11-3707040CA	3缸高压线总成	1	玛瑞利电喷系统
09	S11-3707050BA	4缸高压线总成	1	西门子电喷系统
09	S11-3707050CA	4缸高压线总成	1	玛瑞利电喷系统
10	S11-3724183	点火线圈双管卡	1	发动机配置
11	S11-3708110GA	起动机总成	1	

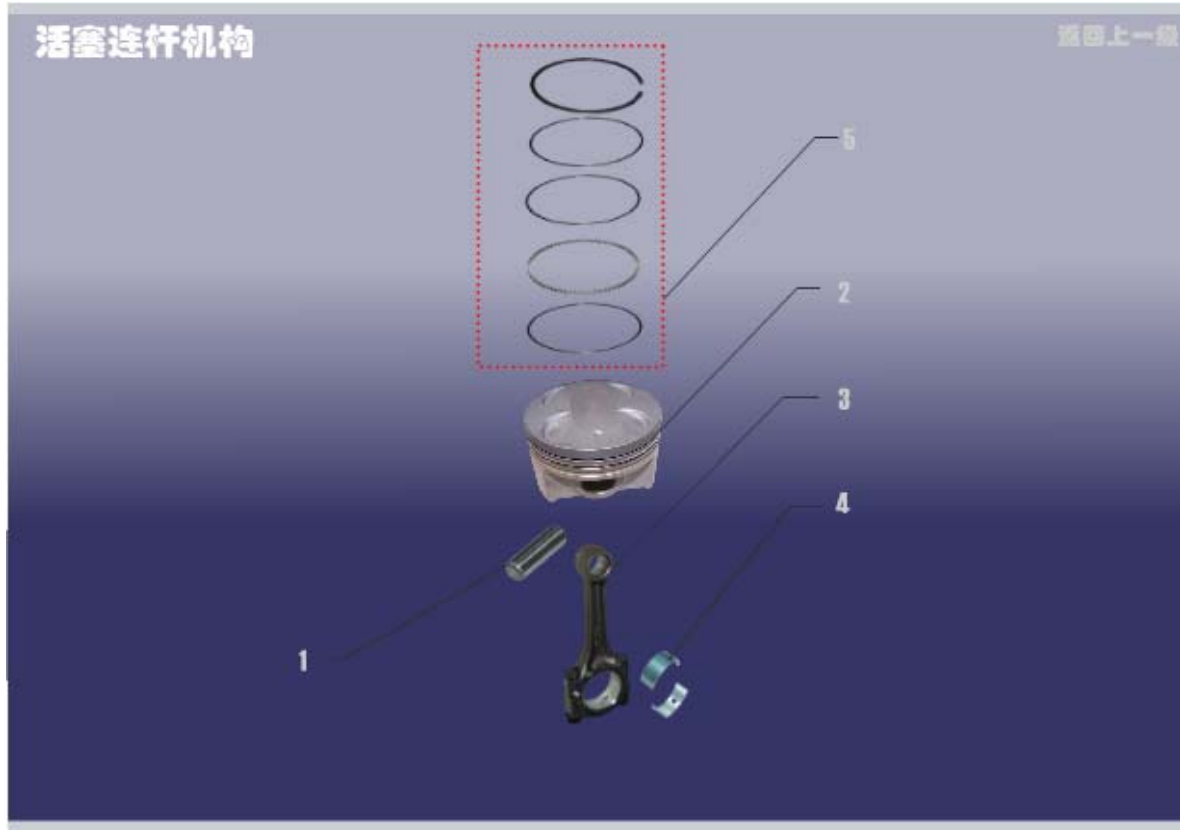
二、缸盖



序号	备件编号	备件名称	单台数	备注
01	372-1003074	火花塞护管	4	372/472 通用
02	Q1400638	六角螺栓	1	372/472 通用
03	372-1003051	气缸盖螺栓	1	372/472 通用
04	372-1003052	气缸盖螺栓垫片	1	372/472 通用
05	S11-3617011EA	水温传感器	1	
05	S11-3808013	水温传感器	1	西门子电喷系统
06	S11-3611011EA	凸轮轴相位传感器	1	马瑞利电喷系统
06	S11-1003069	凸轮轴位置传感器	1	372/472 通用
07	Q1400816	六角螺栓	1	372/472 通用
08	372-1003023	气门导管	2	372/472 通用
09	372-1003022	排气门座圈	1	372/472 通用
10	372-1003021	进气门座圈	1	372/472 通用
11	472-1003040AB	气缸盖垫片总成	1	
12	372-1003202RA	前吊耳	1	右舵车用
13	Q1840816	六角法兰面螺栓	2	
14	372-1003067	堵盖	1	372/472 通用
15	372-1003066	油封-凸轮轴	1	

序号	备件编号	备件名称	单台数	备注
16	472-1003010	气缸盖总成	1	发动机用, 裸缸盖
16	472-BJ1003001	缸盖分装总成	1	
17	372-1003063	凸轮轴承盖定位套	1	372/472 通用
18	S11-3808010	温度传感器总成	1	372/472 通用
19	372-1003201BA	后吊耳	1	
20	372-1003026	碗形塞	1	用于缸盖 $\Phi 26.29$
21	372-1003024	碗形塞	1	用于缸盖 $\Phi 32.34$
22	372-1003028	堵塞	1	
23	372-1003038	双头螺栓	1	372/472 通用
24	372-1003076	隔水套	1	372/472 通用
25	372-1003025	碗形塞	1	用于缸盖 $\Phi 35.34$

三、 活塞连杆机构



序号	备件编号	备件名称	单台数	备注
01	372-1004031	活塞销	1	372/472 通用
02	372-1004021AC	活塞	1	372/472 通用
02	372-1004021	活塞	1	372/472 通用
03	372-1004110	连杆总成	1	372/472 通用
04	472-BJ1004116BA	+0.25 连杆瓦 (一台套)	1	加大 0.25MM
04	472-BJ1004116	连杆瓦- (一台套)	1	标准
04	372-1004116	连杆瓦	1	
05	472-BJ1004030BA	+0.25 活塞环总成(一台套)	1	加大 0.25MM
05	472-BJ1004030	活塞环总成(一台套)	1	标准

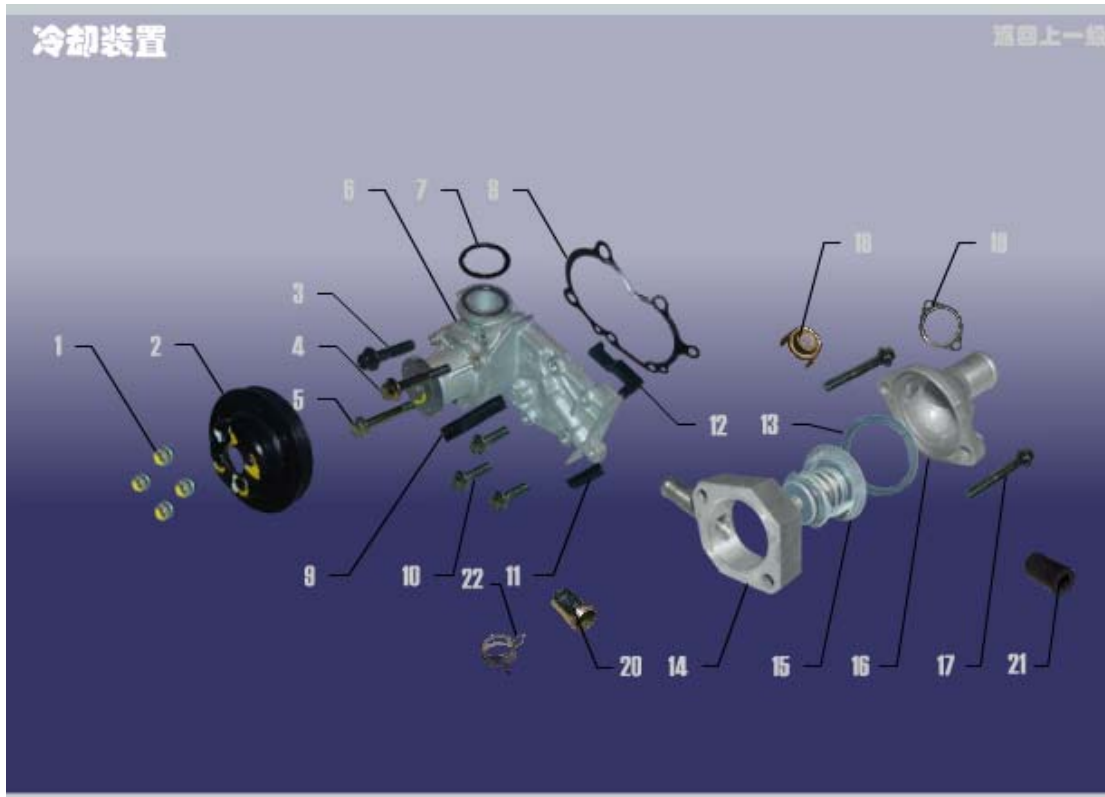
四、进气系统



序号	备件编号	备件名称	单台数	备注
01	Q1420625	六角螺栓	4	372/472 通用
02	S11-1129010LA	节气门体总成	1	马瑞利电喷
02	S11-1129010JA	节气门体总成	1	西门子电喷系统
02	S11-1129010EA	节气门体总成	1	手动档马瑞利电喷系统
03	S11-1129021JA	节气门体垫片	1	
04	Q1840620	六角法兰面螺栓	2	
05	472-1008043	油门拉线支架	1	
05	372-1008043	油门拉线支架	1	372/472 通用
06	480ED-1008060	进气压力温度传感器	1	
06	S11-1109411	进气温度压力传感器	1	西门子电喷系统
07	Q1400416	六角头螺栓	1	用于进气温度压力传感器与进气管
08	472-1008011	进气歧管上体	1	

序号	备件编号	备件名称	单台数	备注
09	Q1420645	六角头螺栓	1	372/472 发动机油轨/缸盖用
10	S11-1121010KA	油轨喷油器总成	1	玛瑞利系统
10	S11-1121010JA	油轨喷油器总成	1	西门子手动档系统
11	S11-1121020JA	喷油器总成	4	
12	Q1200835F3	双头螺柱	2	372/472 通用
13	Q1200828F3	双头螺柱	2	372/472 通用
14	472-1008021	进气歧管垫片	1	372/472 通用
15	Q1200855F3	双头螺柱	2	372/472 通用
16	472-1008041	进气歧管前支架	1	
16	372-1008041	进气歧管前支架	1	372/472 通用
17	372-1008042	进气歧管后支架	1	372/472 通用
18	472-1014110	油气分离器支架总成	1	
19	Q1400612	六角头螺栓	2	372/472 通用
20	472-1014122	曲轴箱通风管 2	1	
21	481H-1014030	油气分离器	1	472 发动机用
22	472-1014121	曲轴箱通风管 1	1	
23	Q1840816	六角法兰面螺栓	1	
24	372-1014130	曲轴箱通风管(3)	1	372/472 通用
25	Q1840820	六角法兰面螺栓	2	M8×20
26	S11-1108210DA	油门拉线总成	1	用于 472 发动机
27	472-1008012	进气歧管上下体垫片	1	
28	472-1008013	进气歧管下体	1	
29	372-1008017	进气管进水管接头	1	Φ24*40
30	472-1014123	曲轴箱通风管 3	1	
31	S11-1109416BA	胶管-PVC 阀至进气管	1	
32	S11-1129012KA	节气门体过渡法兰	1	玛瑞利电喷系统
33	S11-1129013KA	节气门体过渡法兰垫片	1	玛瑞利电喷系统
34	472-1014125	曲轴箱通风管	1	匹配取消油气分离器的 472 曲轴箱通风管

五、冷却装置

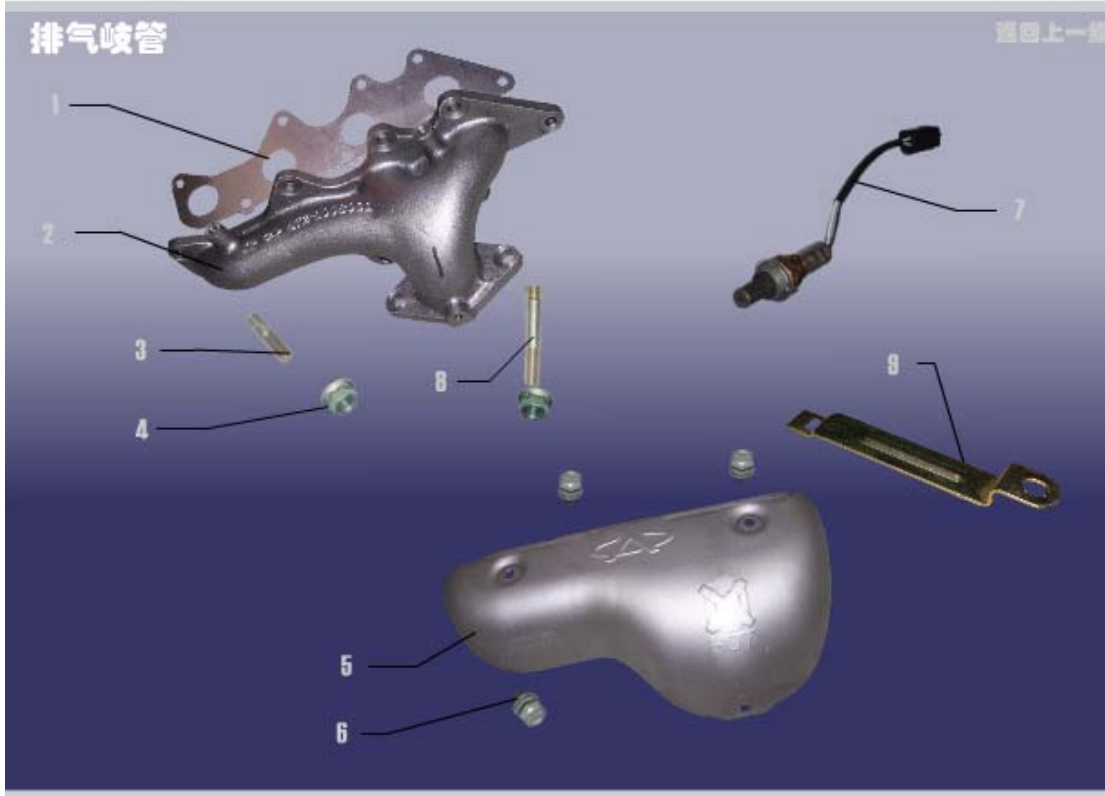


序号	备件编号	备件名称	单台数	备注
01	Q1400612	六角头螺栓	4	固定夹与进气管、水泵带轮与水泵
02	372-1307014	水泵带轮	1	372/472 通用
03	Q1840840	六角法兰面螺栓	1	水泵与缸体用
04	Q1840855	螺栓 GB/T16674 M8x55	1	机油泵与缸体、水泵与缸体
05	Q1840865	六角法兰面螺栓	1	水泵与缸体用
06	372-1307010	水泵总成	1	372/472 通用
06	472-1307010	水泵总成	1	
07	372-1307015	O 形圈	1	372/472 通用
08	372-1307041AB	水泵垫片	1	与 372-1307041 通用
08	372-1307041	水泵垫片	1	372/472 通用
09	372-1307018	密封条 2	1	372/472 通用
10	Q1840825	螺栓	3	M8x25
11	372-1307019	密封条 3	1	372/472 通用
12	372-1307012	密封条 1	1	372/472 通用



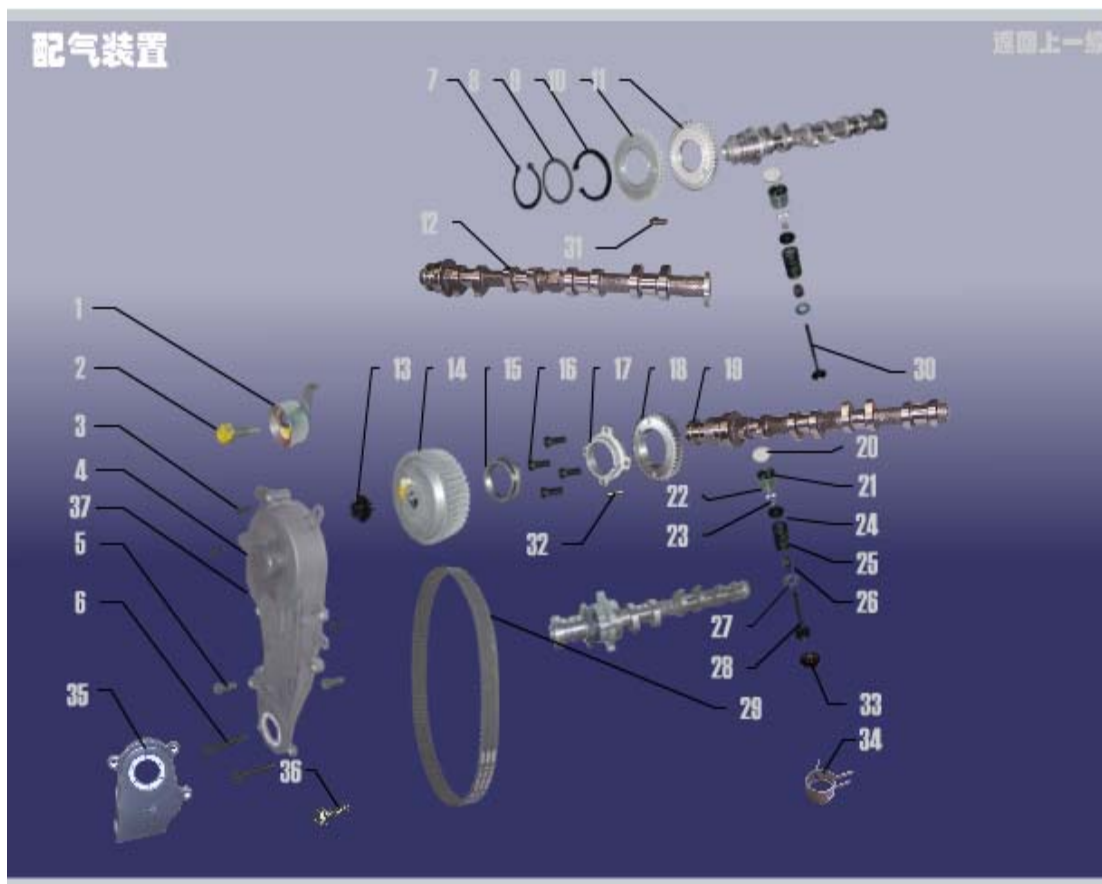
序号	备件编号	备件名称	单台数	备注
13	GB50-18	O形橡胶密封圈	1	
14	372-1306016	调温器外座及小循环水管总成	1	372/472 通用
15	372-1306020	调温器总成	1	372/472 通用
16	472-1306001	调温器座	1	
16	372-1306001	调温器座	1	372/472 通用
17	Q1840850	六角头法兰面螺栓	1	
18	372-1306012	调温器内座	1	372/472 通用
19	372-1306018	节温器外座垫	1	
20	372-1306017	小循环水管	1	372/472 通用
21	A11-1303421	放气管堵塞	1	
22	Q673B21	钢带型弹性环箍	1	372/472 通用

六、 排气岐管



序号	备件编号	备件名称	单台数	备注
01	472-1008033	排气岐管垫片	1	
02	472-1008031	排气岐管	1	
03	Q1200825F3	双头螺柱	1	排气岐管与缸盖用
04	Q33008	六角螺母	1	进气岐管与缸盖、排气岐管
05	472-1008044	隔热罩	1	
06	Q1460612	六角头螺栓	3	隔热罩与排气管用
07	S11-1205110JA	氧传感器总成	1	西门子 MT 电喷系统
08	Q1200835F3	双头螺柱	1	进气岐管与缸盖、排气岐管
09	S11-3724863	氧传感器固定支架	1	

七、配气装置



序号	备件编号	备件名称	单台数	备注
01	372-1007030	张紧轮总成	1	372/472 通用
02	Q1401045	六角螺栓	1	张紧轮与缸体用
03	Q1400616	六角螺栓	3	
04	372-1007040	正时齿轮盖总成	1	372/472 通用
05	Q1460625	六角螺栓	2	气门室罩盖与缸盖
06	Q1460650	六角螺栓	2	正时齿轮罩盖用
07	Q43140	轴用弹簧挡圈	1	372/472 通用
08	372-1006032	鞍形弹性垫圈	1	372/472 通用
09	372-1006031	传动环	1	372/472 通用
10	372-1006041	进气凸轮轴副齿轮	1	372/472 通用
11	372-1006030	进气凸轮轴主齿轮	1	372/472 通用
12	472-1006020	进气凸轮轴总成	1	
13	372-1006071	六角法兰面螺栓	1	排气凸轮轴用
14	372-1006066	凸轮轴正时齿轮	1	372/472 通用

序号	备件编号	备件名称	单台数	备注
15	372-1006064	锁紧螺母	1	
16	Q2180620	内六角螺栓	4	排气凸轮轴连接法兰用
17	372-1006063	连接法兰	1	372/472 通用
18	372-1006062	排气凸轮轴齿轮	1	372/472 通用
19	472-1006060	排气凸轮轴总成	1	
20	372-1007017	调整垫片	1	
20	372-1007017-18	调整垫片	1	2.18MM
20	372-1007017-20	调整垫片	1	2.20MM
20	372-1007017-22	调整垫片	1	2.22MM
20	372-1007017-24	调整垫片	1	2.24MM
20	372-1007017-26	调整垫片	1	2.26MM
20	372-1007017-28	调整垫片	1	2.28MM
20	372-1007017-30	调整垫片	1	2.30MM
20	372-1007017-32	调整垫片	1	2.32MM
20	372-1007017-34	调整垫片	1	2.34MM
20	372-1007017-36	调整垫片	1	2.36MM
20	372-1007017-38	调整垫片	1	2.38MM
20	372-1007017-40	调整垫片	1	2.40MM
20	372-1007017-42	调整垫片	1	2.42MM
20	372-1007017-44	调整垫片	1	2.44MM
20	372-1007017-46	调整垫片	1	2.46MM
20	372-1007017-48	调整垫片	1	2.48MM
20	372-1007017-50	调整垫片	1	2.50MM
20	372-1007017-52	调整垫片	1	2.52MM
20	372-1007017-54	调整垫片	1	2.54MM
20	372-1007017-56	调整垫片	1	2.56MM
20	372-1007017-58	调整垫片	1	2.58MM
20	372-1007017-60	调整垫片	1	2.60MM
20	372-1007017-62	调整垫片	1	2.62MM
20	372-1007017-64	调整垫片	1	2.64MM
20	372-1007017-66	调整垫片	1	2.66MM
20	372-1007017-68	调整垫片	1	2.68MM
20	372-1007017-70	调整垫片	1	2.70MM
20	372-1007017-72	调整垫片	1	2.72MM
20	372-1007017-74	调整垫片	1	2.74MM
20	372-1007017-76	调整垫片	1	2.76MM
20	372-1007017-78	调整垫片	1	2.78MM
20	372-1007017-80	调整垫片	1	2.80MM
21	372-1007018	气门挺柱	1	372/472 通用
22	372-1007019	气门锁块	1	372/472 通用
23	372-1007021	旋转套	1	372/472 通用



序号	备件编号	备件名称	单台数	备注
24	372-1007014BA	气门弹簧上座	1	带旋转套
25	372-1007013	气门弹簧	1	372/472 通用
26	372-1007020	气门油封	1	372/472 通用
27	372-1007016	气门弹簧下座	1	372/472 通用
28	372-1007012	排气门	1	372/472 通用
29	372-1007081	正时齿带	1	372/472 通用
30	372-1007011	进气门	1	372/472 通用
31	472-1007042	正时齿轮盖下体	1	372/472 通用
32	372-1006067	连接法兰限位销	1	372/472 通用
33	372-1007014	气门弹簧上座	1	不带旋转套
34	Q673B155	钢带型弹性环箍 Q673B15.5	1	曲轴箱通风管(1)用
35	372-1006042	齿轮定位销	1	
36	480-1011062	六角法兰面螺栓	1	
37	472-1007041	正时齿轮盖上体	1	

八、气缸体



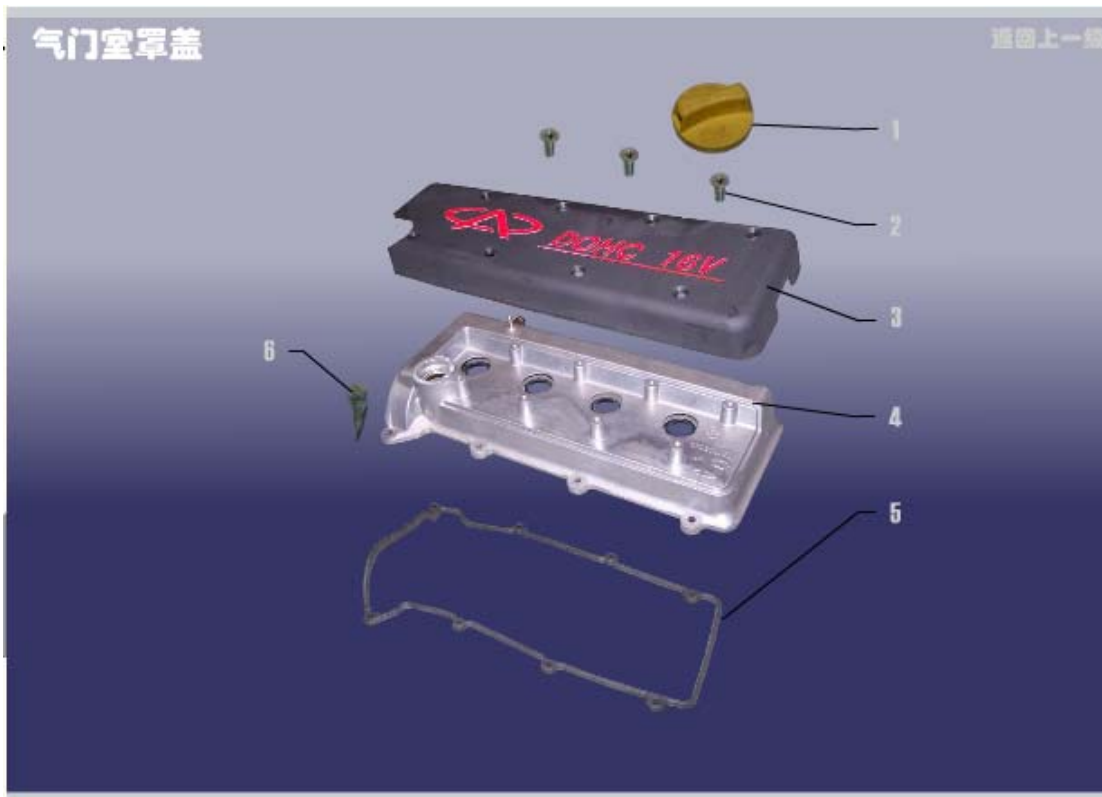
序号	备件编号	备件名称	单台数	备注
01	472-1002010	气缸体总成	1	裸缸体
02	372-1002037	定位销	1	定位后油封支架、水泵
03	372-1002046	曲轴箱通风管	1	372/472 通用
04	372-1002044	缸盖定位销	1	372/472 通用
05	Q1840830	六角法兰面螺栓	1	M8×30
06	480ED-1002060	爆震传感器	1	适用 480 多点手动档、472 马瑞利系统
07	372-1002036	定位销	1	定位变速箱
08	372-1002070	机油压力开关	1	372/472 通用
09	6G10GB308	钢球 6.0000G10 GB308-89	1	372/472 通用
09	11G10GB308	钢球 11.0000G10 GB308-89	1	372/472 通用
10	372-1002024	碗形塞	1	Φ30.34
11	372-1002023	主轴承盖螺栓	1	372/472 通用
12	372-1002045	机油控制盖	1	372/472 通用



序号	备件编号	备件名称	单台数	备注
13	372-1012021	机油滤清器接头	1	372/472 通用
14	472-1003027	通气管	1	Φ5*30
15	472-BJ1002001	短发总成(472)	1	
16	472-3701211	调整杆	1	

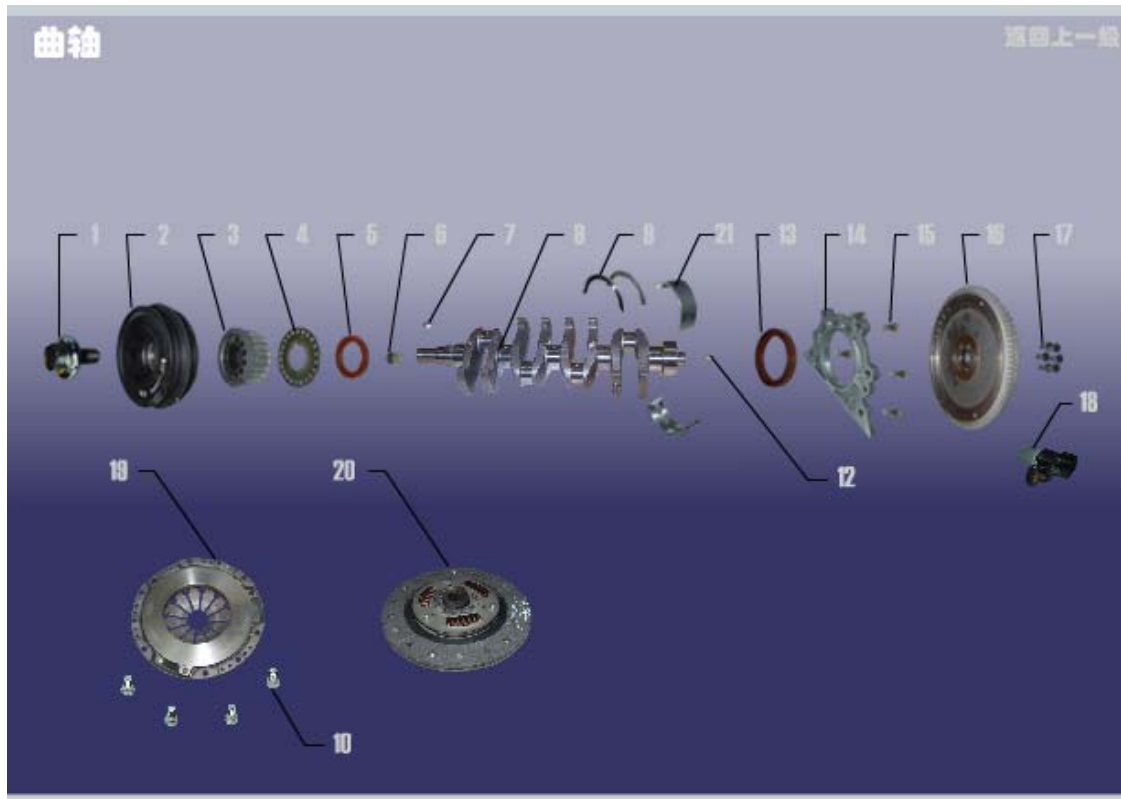
Cina Auto Parts
www.cinaautoparts.com

九、气门室罩盖



序号	备件编号	备件名称	单台数	备注
01	372-1003090	加机油口盖	1	372/472 通用
02	Q2540616	定位螺钉	3	
03	472-1003075	火花塞孔盖板	1	
04	472-1003030	气门室罩盖总成	1	
05	472-1003036	气门室罩盖垫片	1	
06	Q1460625	六角螺栓	1	气门室罩盖与缸盖

十、曲轴

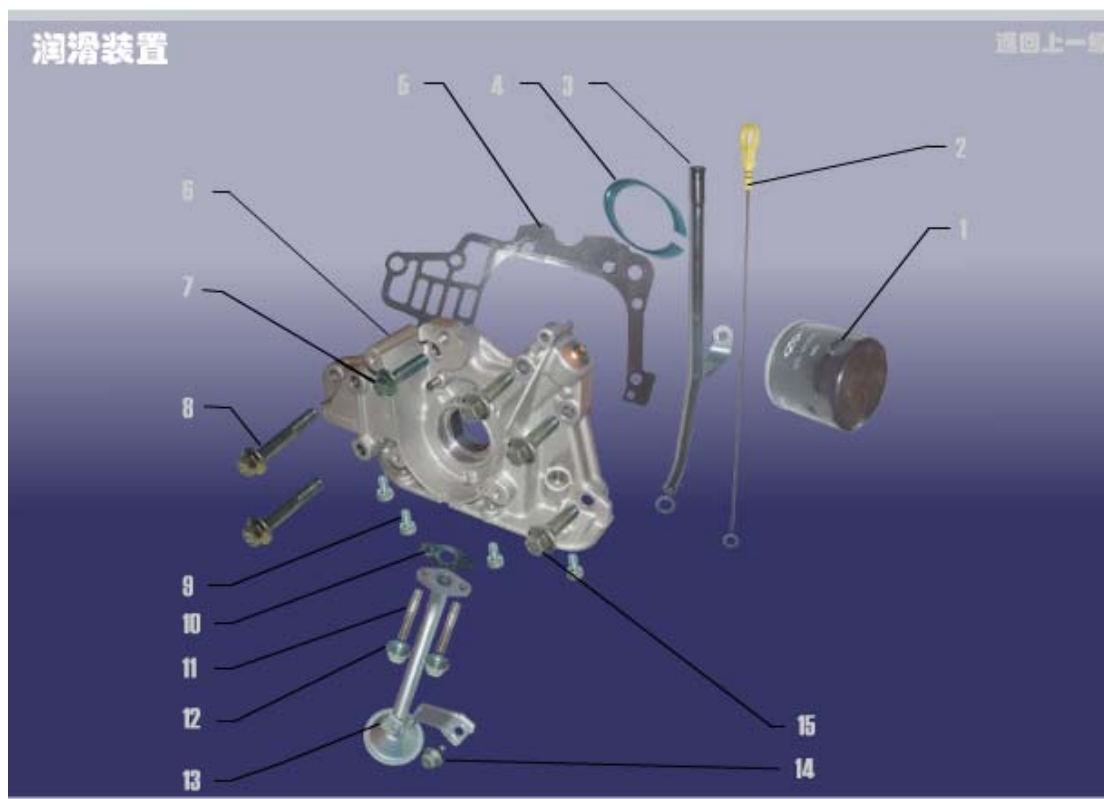


序号	备件编号	备件名称	单台数	备注
01	372-1005031	皮带轮螺栓	1	372/472 通用
02	372-1005040	扭转减振器总成	1	372/472 通用
03	372-1005018	曲轴正时齿轮	1	372/472 通用
04	372-1005017	齿带挡板	1	372/472 通用
05	372-1005015	曲轴前油封	1	
06	372-1005033	滚针轴承	1	372/472 通用
07	372-1005032	半圆键	1	372/472 通用
08	472-1005010	曲轴总成	1	
09	372-1005016	止推片	1	372/472 通用
10	S11-1601101	螺栓-盖总成	4	372/472 通用
12	372-1005036	开口定位销	1	372/472 通用
13	372-1005030	曲轴后油封	1	
14	372-1005021	后油封支架	1	372/472 通用
15	Q1840820	六角法兰面螺栓	5	M8×20
16	372-1005050	飞轮总成	1	372/472 通用
17	372-1005054	飞轮螺栓	1	372/472 通用



序号	备件编号	备件名称	单台数	备注
18	S11-1005117	曲轴位置传感器	1	西门子电喷系统
19	S11-1601020CA	离合器盖总成	1	372/472
19	S11-1601020DA	离合器盖总成	1	372/472
20	S11-1601030CA	从动盘总成	1	,372/472
20	S11-1601030EA	从动盘总成	1	472MT/AMT
21	472-BJ1005012	曲轴瓦(一台套)	1	
21	472-BJ1005012BA	+0.25 曲轴瓦(一台套)	1	加大 0.25MM

十一、 润滑装置



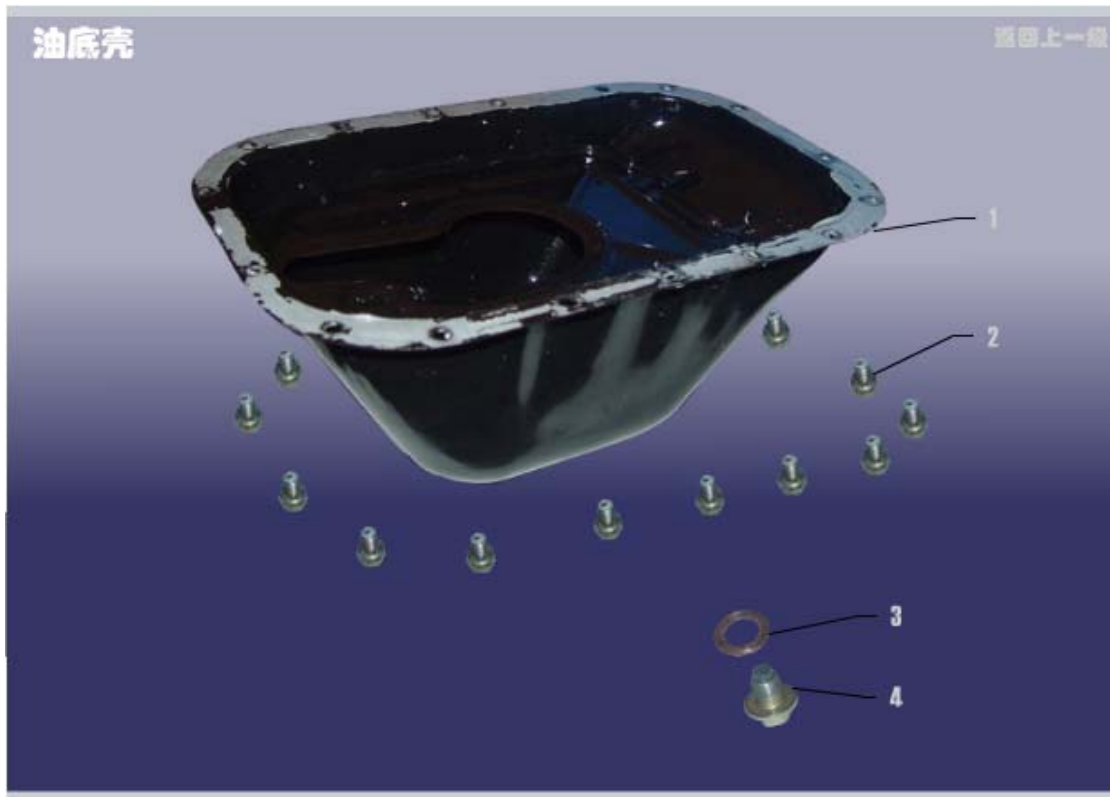
序号	备件编号	备件名称	单台数	备注
01	372-1012010	机油滤清器总成	1	
02	372-1009130	机油标尺	1	372/472 通用
02	472-1009130	机油标尺	1	
03	372-1009120	机油标尺管总成	1	372/472 通用
03	472-1009120	机油标尺管总成	1	
04	372-1011055	密封条	1	372/472 通用
05	372-1011021	机油泵垫片	1	金属材料
06	372-1011030	机油泵总成	1	372/472 通用
07	Q1840825	螺栓	1	M8×25
08	Q1840855	螺栓 GB/T16674 M8x55	2	机油泵与缸体、水泵与缸体
09	Q1420612	螺栓-接油槽总成	4	
10	372-1010017	机油收集器垫片	1	372/472 通用
11	Q1200616	双头螺柱	2	集滤器法兰与机油泵用
12	Q33006	六角螺母	2	集滤器法兰与机油泵用,M6
13	372-1010010	机油集滤器总成	1	372/472 通用



序号	备件编号	备件名称	单台数	备注
14	Q1840610	六角法兰面螺栓	1	M6×10
15	Q1840830	六角法兰面螺栓	3	M8×30

Cina Auto Parts
www.cinaautoparts.com

十二、油底壳



序号	备件编号	备件名称	单台数	备注
01	472-1009010	油底壳总成	1	
02	Q1420612	螺栓-接油槽总成	17	
03	372-1009017	密封垫片-放油螺塞	1	372/472 通用
04	372-1009014	放油螺塞	1	372/472 通用



TAIZHOU CINA AUTO PARTS CO.,LTD
www.cinaautoparts.com



奇瑞发动机公司
公司地址：安徽省芜湖市经济技术开发区长春路8号
服务热线：0553-5923068
公司传真：0553-5923747
公司网址：www.cheryacteco.com
CEC-SD-012
第一版 2008年8月