



LE FORME DEL GHIACCIO - **FREDDO**

CATALOGO

"FREDD"

Fredd nasce nell'ottobre 2016 in un piccolo paese in provincia di Reggio Emilia, il nostro nome arriva infatti dal dialetto locale "freddo".

Nasce come ramo produttivo di Samot srl + 25 anni di esperienza nel settore HO.RE.CA.

Il nostro obiettivo è sempre stato quello di ridurre il consumo INUTILE di ghiaccio fornendo costantemente consulenza e formazione su come utilizzarlo.

Usalo sì, ma nella quantità che ti serve!

Conoscere l'ice cost nel drink è fondamentale per garantire un giusto rapporto qualità prezzo nel cocktail.

Sviluppiamo forme di ghiaccio per ogni utilizzo, soluzioni personalizzate per ogni serata, idee per ognuno di voi.

INDICE

IL GHIACCIO ALIMENTARE

CUBO	6/7
CRESCENT	8/9
PILÈ	10/11

FREDD LAB

FREDD 555	14/15
FREDD 557	16/17
FREDD 4410	18/19
BALL 45/50	20/21
DIAMANTE	22/23
ICE GLASS	24/25
BLOCCHI	26/27
PERSONALIZZAZIONI	28/29

FREDD DRY-ICE

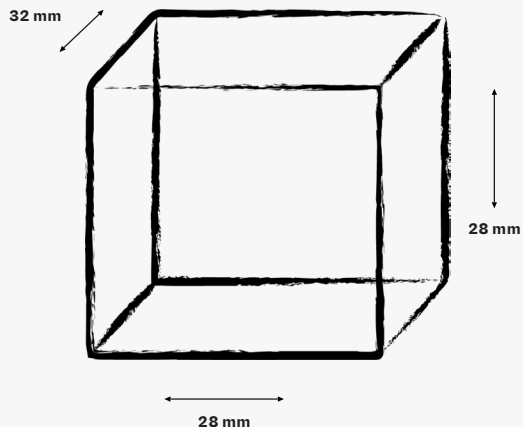
GHIACCIO SECCO ALIMENTARE	34/35
GHIACCIO SECCO TECNICO	36/37

IL GHIACCIO ALIMENTARE

Ogni bartender sa quanto è importante la qualità del ghiaccio nella preparazione di un buon cocktail, la quantità e la qualità del ghiaccio devono essere tali da non superare il grado di diluizione corretto degli ingredienti, ma sufficienti per garantire una presentazione di grande effetto.

Fredd offre una resa ineguagliabile grazie alla maggiore densità; una trasparenza di carattere grazie alla marmorizzazione ottenuta con il sottoraffreddamento, forme geometricamente pure e dimensioni inconfondibili, con superficie di scambio termico ottimizzata grazie all'assenza di cavità interne.

CUBO



Info

Cubetto di ghiaccio elegante e versatile. Usato nella preparazione di cocktail, garantisce un raffreddamento immediato e uno scioglimento lento, accompagna il consumo sorso dopo sorso.

Il cubetto si presenta pieno, trasparente e compatto caratteristiche conferite dallo speciale sistema di produzione Hoshizaki.

Specifiche

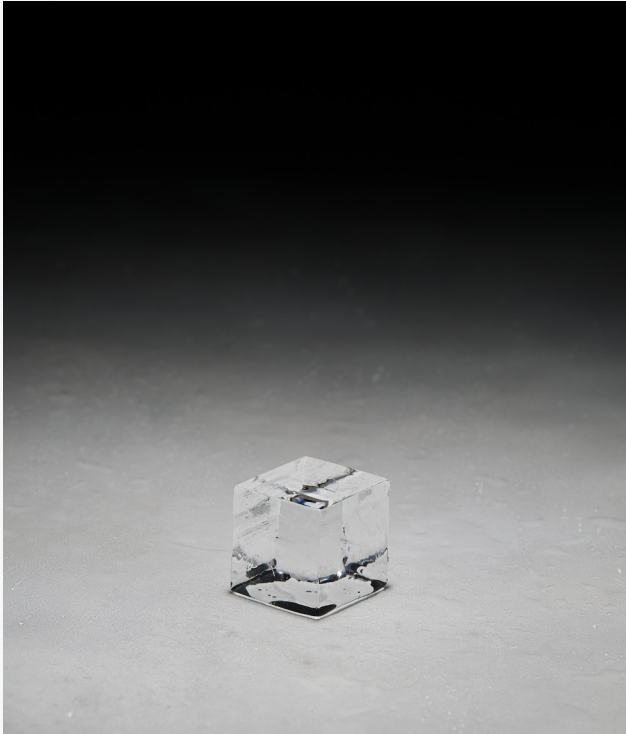
DIMENSIONI: 28 x 28 x 32 mm.

PESO UNITARIO: 23 gr.

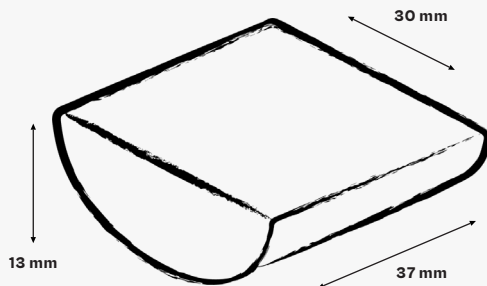
PESO CONFEZIONE: 5000 gr.

Lo sapevi che:

Il contenuto di una busta da 5 kg equivale a circa 25 cocktail!



CRESCENT



Info

Ghiaccio dalla forma unica, viene utilizzato per molte applicazioni. Il Crescent, grazie alla sua peculiare conformazione si richiude sull'impronta lasciata dalla bottiglia e permette quindi di posizionarla sempre diversamente, con estrema facilità.

Ideale anche per la presentazione di prodotti all'interno banchi refrigerati, preparazione di drink e refrigerazione a contatto.

Specifiche

DIMENSIONI: 30 x 37 x 13 mm.

PESO UNITARIO: 9 gr.

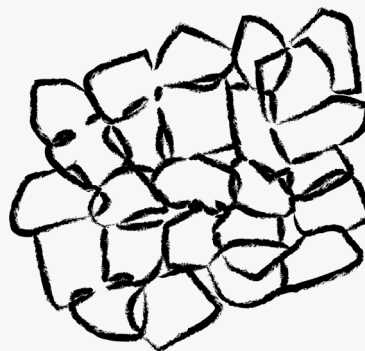
PESO CONFEZIONE: 5000 gr.

Lo sapevi che:

Il cubetto Crescent è l'unico sul mercato a poter essere utilizzato nelle glacette senza bisogno di aggiunta d'acqua.



PILÈ



Info

Ghiaccio che raffredda senza sciogliersi, infatti grazie al basso contenuto di umidità, non si compatta ed è indicato per la preparazione di cocktail pestati e il raffreddamento dei bicchieri di servizio.

Specifiche

PESO CONFEZIONE: 5000 gr.

Lo sapevi che:

Pilè è ideale anche per il servizio o la presentazione di piatti, grazie alla sua densità e compattezza.



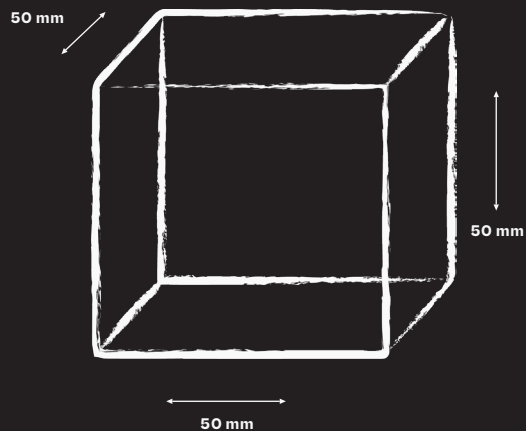
FREDD LAB

Forme artigianali e di qualità.

Nel nostro laboratorio vengono realizzate le forme più particolari utilizzando una tecnica di produzione che ghiaccia a strati dal basso verso l'alto a una temperatura di -40°C.

A fine processo vengono realizzate le forme richieste con taglio a mano.

FREDD 555



Info

Cubo di grandi dimensioni ad alto impatto estetico.
Prodotto artigianalmente nel nostro laboratorio, garantisce un lento scioglimento mantenendo inalterate le proprietà del cocktail.

Specifiche

DIMENSIONI: 50 x 50 x 50 mm.

PESO UNITARIO: 120 gr.

UNITÀ PER CONFEZIONE: 30 pz

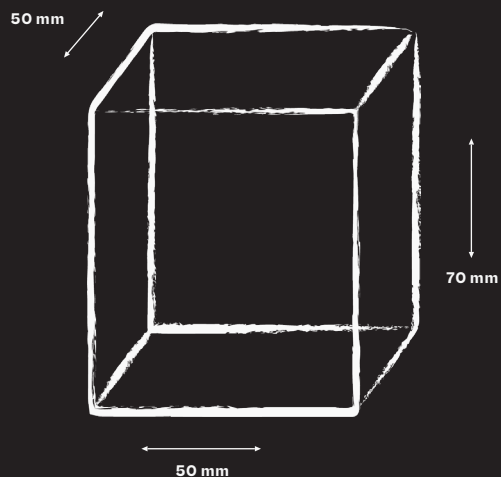
Meglio con:



old fashioned glass



FREDD 557



Info

Il Cubo 557 viene prodotto artigianalmente nel nostro laboratorio, più alto rispetto al 555, garantisce un lento scioglimento mantenendo inalterate le proprietà dei cocktail.

Specifiche

DIMENSIONI: 50 x 50 x 70 mm.

PESO UNITARIO: 125 gr.

UNITÀ PER CONFEZIONE: 30 pz

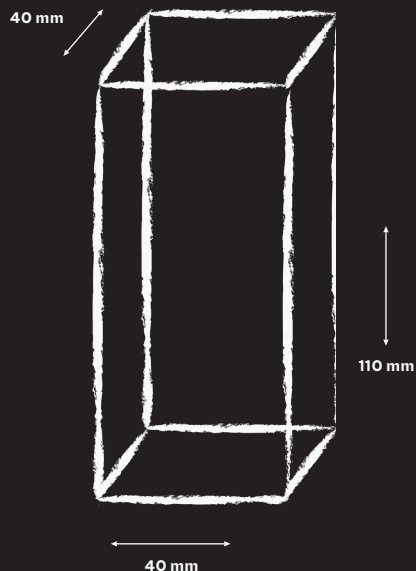
Meglio con:



old fashioned glass



FREDD 4410



Info

Parallelepipedo di ghiaccio trasparente, per una diluizione molto lenta. Ideale per cocktail di alto livello, viene realizzato artigianalmente nel nostro laboratorio.

Specifiche

DIMENSIONI: 40 x 40 x 110 mm.

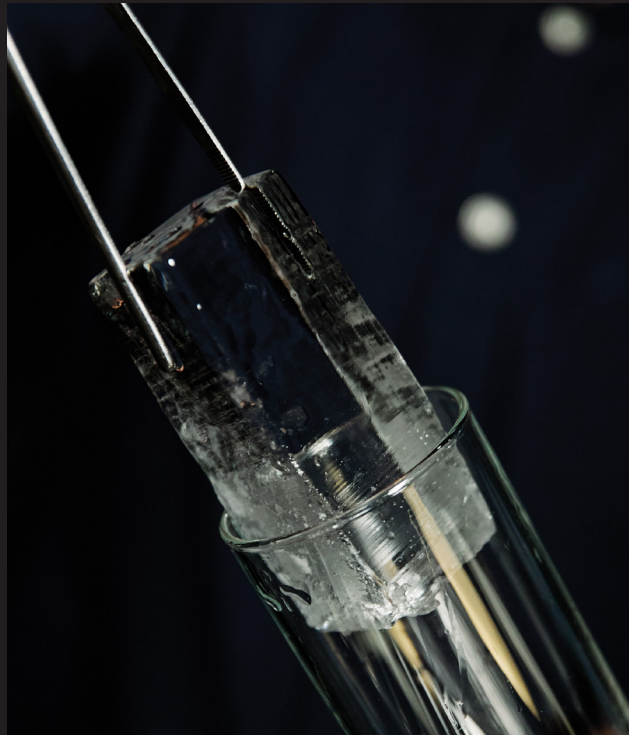
PESO UNITARIO: 160 gr.

UNITÀ PER CONFEZIONE: 10 pz oppure 30 pz

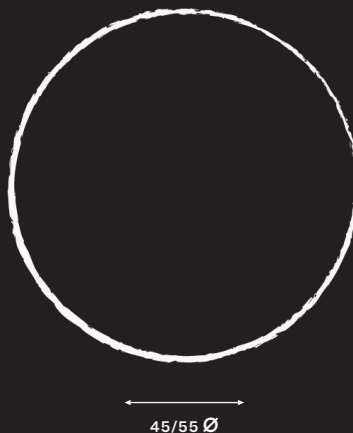
Meglio con:



highball o collins glass



FREDD BALL 45/55



Info

Grandi ed eleganti sfere di ghiaccio, compatte e cristalline ideali per esaltare le qualità di ogni drink con una resa duratura del prodotto e una lenta diluizione.

Specifiche

DIMENSIONI: 45/55 Ø

PESO UNITARIO: 45/55 gr.

UNITÀ PER CONFEZIONE: 45 gr x 50 pz oppure 55 gr x 20 pz

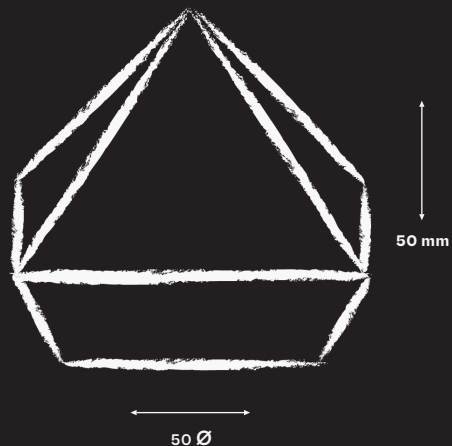
Meglio con:



martini glass o champagne coupe



DIAMANTE



Info

Diamante di ghiaccio prodotto artigianalmente nel nostro laboratorio, perfetto per una presentazione particolare e creativa. Con questo taglio i tuoi cocktail non passeranno di certo inosservati!

Specifiche

DIMENSIONI: 50h x 50 Ø

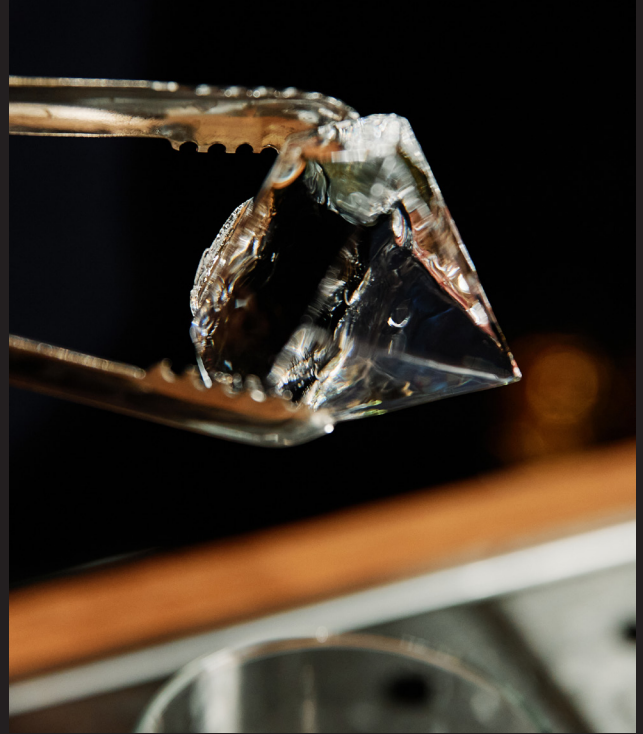
PESO UNITARIO: 55 gr.

UNITÀ PER CONFEZIONE: 10 pz

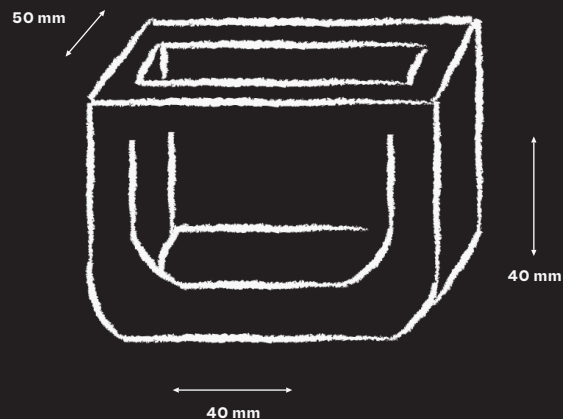
Meglio con:



martini glass o champagne coupe



ICE GLASS



Info

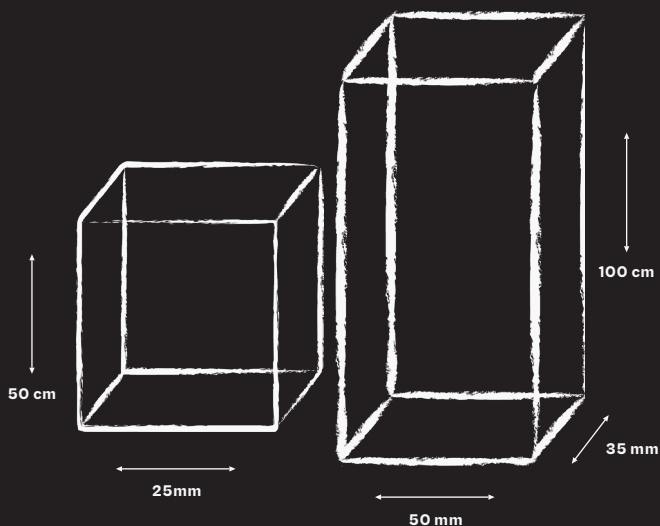
Bicchieri in ghiaccio per la degustazione di prodotti e la presentazione gastronomica.

Può essere utilizzato per contenere aromi, bevande o cibi per esaltarne le proprietà organolettiche.

Specifiche



BLOCCHI



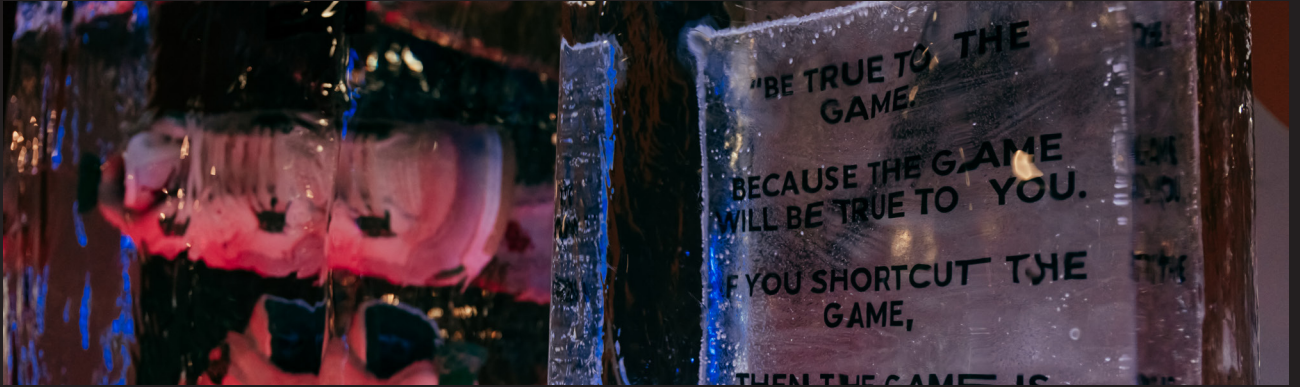
Info

Blocchi di ghiaccio cristallini personalizzabili per la realizzazione di totem, sculture o eventi.

L'estrema trasparenza permette un filtraggio della luce spettacolare, ottenendo una gamma cromatica suggestiva e di enorme impatto.

Specifiche

DIMENSIONI: 25 x 25 x 50 cm oppure 35 x 50 x 100 cm.



PERSONALIZZAZIONI

Nel nostro laboratorio artigianale tutte le idee prendono forma.

I nostri blocchi, cubi e sfere possono essere personalizzati inserendo all'interno frutta, fiori eduli ed oggetti o anche brandizzati con timbri su misura.

Contattaci per avere informazioni più dettagliate.





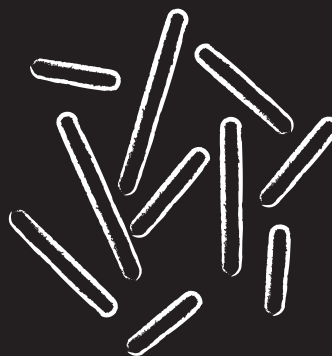
FREDD DRY-ICE

La novità Fredd 2023

Il ghiaccio secco è la forma solida dell'anidride carbonica. A differenza del ghiaccio tradizionale composto da acqua allo stato solido, è soggetto a sublimazione senza lasciare residui, dunque passa direttamente da solido a gas in normali condizioni atmosferiche senza passare attraverso la fase liquida ed ha una temperatura di -78° .

Nel nostro catalogo potrete trovare sia ghiaccio secco alimentare che tecnico e scegliere in base all'utilizzo.

GHIACCIO SECCO ALIMENTARE



Info

Ghiaccio secco alimentare perfetto per la presentazione di cocktail e piatti d'effetto grazie alla sua resa scenica e alla sua funzione di raffreddamento istantaneo. Esso segue standard di sicurezza HACCP elevati e per questo si può impiegare a contatto con gli alimenti.

Viste le sue caratteristiche (-78.5°) è soggetto a calo peso, per questo deve essere utilizzato nell'immediato o conservato in freezer tenendo presente che il ghiaccio secco continuerà comunque il suo processo di scioglimento giornaliero del 10-15%.

Specifiche

DIMENSIONI PELLETS: 3 mm.

PESO POLIBOX: 13 kg.

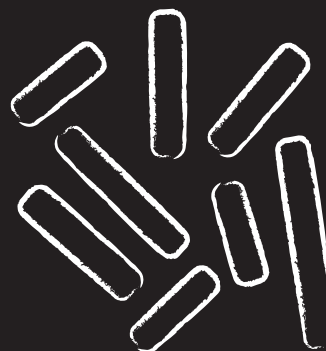
DIMENSIONI POLIBOX: 30 x 20 x 20 cm.

Lo sapevi che:

Il ghiaccio secco è una delle ultime frontiere del ghiaccio, nonché la preferita dai bartender che desiderano un effetto scenografico: questa colata di fumo lascerà tutti a bocca aperta.



GHIACCIO SECCO TECNICO



Info

Ghiaccio secco tecnico che ricrea l'effetto fumo, utilizzato per applicazioni teatrali non alimentari come eventi, catering, matrimoni e logistica.

Questa tipologia di ghiaccio però è ideale anche per il trasporto di alimenti deperibili e la conservazione a freddo di prodotti.

Specifiche

DIMENSIONI PELLETS: 16 mm.

PESO POLIBOX: 10 kg.

DIMENSIONI POLIBOX: 30 x 20 x 20 cm.

Lo sapevi che:

Ti sei mai chiesto perchè questo ghiaccio genera il fumo? Perchè il ghiaccio secco (anidride carbonica solida) si trova ad una temperatura inferiore a -78°C e una volta a contatto con l'acqua, esso passa direttamente allo stato gassoso.



Via A. Frank, 94/D, 42122 Sabbione, Reggio Emilia
Tel: 0522 991005
E-mail: info@fredd.eu

POWERED BY





+39 327 2569514



FREDD.ICE



WWW.FREDD.EU



FREDD