



Автомобильные аксессуары:
обслуживание аккумуляторов
и уход за шинами

Свет – это OSRAM

OSRAM

Обслуживание аккумуляторов 3

Зарядные устройства

OSRAM BATTERYcharge 904	6
OSRAM BATTERYcharge 906	8
OSRAM BATTERYcharge 908	10
Сравнение моделей и данные для заказа	12

Пусковые устройства

OSRAM BATTERYstart 200	16
OSRAM BATTERYstart 300	18
OSRAM BATTERYstart 400	20
Сравнение моделей и данные для заказа	22



Уход за шинами 23

Автомобильные компрессоры

OSRAM TYREinflate 200	26
OSRAM TYREinflate 450	28
OSRAM TYREinflate 1000	30
Сравнение моделей и данные для заказа	32



ЗАРЯДНЫЕ УСТРОЙСТВА ДЛЯ АККУМУЛЯТОРА: обзор линейки



BATTERYcharge 904
OEBCS904

BATTERYcharge 906
OEBCS906

BATTERYcharge 908
OEBCS908



Больше информации на сайте
www.osram.ru



В наличии в официальном
интернет-магазине



Рассказываем много интересного
на www.drive2.ru



Зачем нужны зарядные устройства для аккумулятора автомобиля?

- Зарядные устройства предохраняют аккумулятор от полного разряда и продлевают срок его службы. Они не только защищают стартерную батарею в холодное время года, но и восстанавливают.
- Поддержание уровня заряда особенно важно для автомобиля, который не используется ежедневно. Во время движения — при работающем двигателе — генератор обеспечивает максимальную зарядку аккумулятора. Однако при бездействии он постепенно, но непрерывно разряжается. Для обеспечения надежного запуска после длительного простоя аккумулятор любой машины нуждается в регулярном обслуживании.
- После завершения процесса зарядки устройство автоматически продолжит поддерживать уровень заряда АКБ на оптимальном уровне — до тех пор, пока двигатель автомобиля не будет запущен.

Преимущества зарядных устройств OSRAM

- Подходят для всех типов современных аккумуляторов и совместимы с двигателями автомобилей с системой СТАРТ/СТОП.
- Подходят для аккумуляторных батарей мотоциклов, большинства моделей легковых автомобилей и микроавтобусов (BATTERYcharge 904 и 906), а также фургонов и небольших грузовиков (BATTERYcharge 908).
- Подходят для зарядки аккумуляторов моторных лодок, газонокосилок, квадроциклов, снегоходов, скутеров, гольфкаров и др.
- Простота использования: достаточно нажать одну кнопку, чтобы запустить многоступенчатый цикл зарядки. Как только аккумулятор будет полностью заряжен, устройство автоматически переключится в поддерживающий режим.
- Вы можете спокойно заниматься своими делами, пока аккумулятор заряжается – устройства OSRAM обеспечивают безопасный режим работы.
- Гарантия на все модели BATTERYcharge — 2 года с момента покупки*.



* Условия предоставления гарантии размещены на сайте www.osram.ru/am-guarantee.

OSRAM BATTERYcharge 904, 4 A



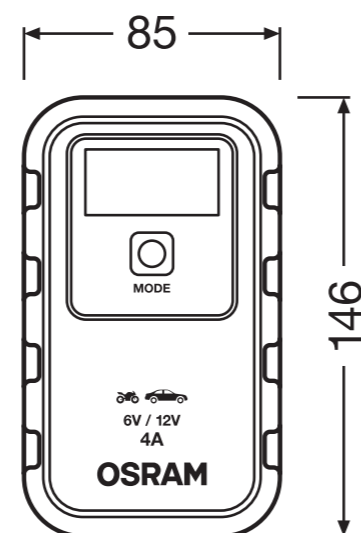
Особенности

- Умное зарядное устройство 4 А с режимом поддержания заряда – для небольших аккумуляторов
- Выбор подачи тока в зависимости от типа заряжаемой батареи – 2 А или 4 А
- 6 В или 12 В: можно выбрать подходящее напряжение для аккумулятора вашего транспортного средства
- Для аккумуляторов емкостью до 90 А·ч (зарядка) и до 140 А·ч (поддержание заряда) – подходит для большинства мотоциклов и малолитражных автомобилей

6a: 4A OEBCS904	12V		≤ 14.6V	≤ 4A
	12V		≤ 14.8V	≤ 4A
	12V LFP		≤ 14.4V	≤ 4A
	6V		≤ 7.2V	≤ 2A
	6V		≤ 7.4V	≤ 2A
	6V LFP		≤ 7.2V	≤ 2A
	12V		≤ 14.6V	≤ 2A
	12V		≤ 14.8V	≤ 2A

Характеристики

- Совместимость с аккумуляторами двигателей с системой СТАРТ/СТОП
- 9-ступенчатый цикл зарядки – для батарей типа AGM, EFB и кислотно-свинцовых; 7-ступенчатый – для литиевых АКБ
- Зимний режим зарядки адаптирует работу устройства при низких температурах окружающей среды
- Большой и четкий ЖК-экран с индикатором напряжения, силы тока и процесса зарядки
- Подсветка дисплея для работы в темноте
- Удобная кнопка управления
- Быстрое и надежное соединение «крокодилов» или кольцевых зажимов с клеммами аккумулятора
- Защита от переплюсовки и короткого замыкания
- Автоматическое включение режима подпитки аккумулятора при достижении полного заряда



OSRAM BATTERYcharge 904, 4 A

Большой ЖК-экран с индикатором зарядки и подсветкой для работы в темноте

Удобная кнопка для выбора стандартного или зимнего режима



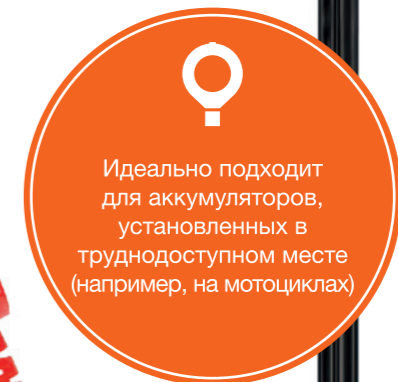
6 В/12 В и автоматический многоступенчатый цикл зарядки с защитой от перезаряда



Подходит для аккумуляторов двигателей с системой СТАРТ/СТОП, включая литий-ионные батареи



Зимний режим



Идеально подходит для аккумуляторов, установленных в труднодоступном месте (например, на мотоциклах)

OSRAM BATTERYcharge 906, 6 A

Особенности

- Умное зарядное устройство 6 А с режимом поддержания зарядки – для более мощных и больших аккумуляторов
- Выбор подачи тока в зависимости от типа заряжаемой батареи – 3 А или 6 А
- 6 В или 12 В: можно выбрать подходящее напряжение для аккумулятора вашего транспортного средства
- Для аккумуляторов емкостью до 110 А·ч (зарядка) и до 160 А·ч (подпитка) – подходит для большинства моделей транспортных средств

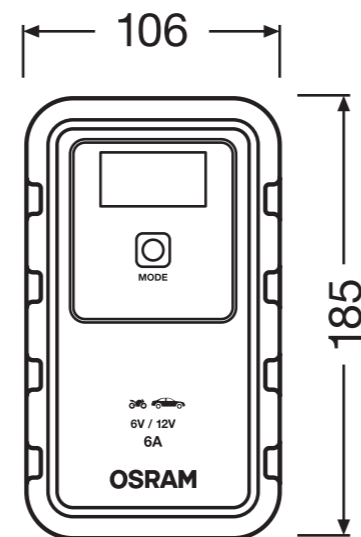


6b: 6A
OEBCS906

12V		≤ 14.6V	≤ 6A
12V	❄️	≤ 14.8V	≤ 6A
12V	LFP	≤ 14.4V	≤ 6A
6V		≤ 7.2V	≤ 3A
6V	❄️	≤ 7.4V	≤ 3A
6V	LFP	≤ 7.2V	≤ 3A
12V		≤ 14.6V	≤ 3A
12V	❄️	≤ 14.8V	≤ 3A

Характеристики

- Совместимость с аккумуляторами двигателей с системой СТАРТ/СТОП
- 9-ступенчатый цикл зарядки – для батарей типа AGM, EFB и кислотно-свинцовых; 7-ступенчатый – для литиевых АКБ
- Зимний режим зарядки адаптирует работу устройства при низких температурах окружающей среды
- Большой и четкий ЖК-экран с индикатором напряжения, силы тока и процесса зарядки
- Подсветка дисплея для работы в темноте
- Удобная кнопка управления
- Быстрое и надежное соединение «крокодилов» или кольцевых зажимов с клеммами аккумулятора
- Защита от переплюсовки и короткого замыкания
- Автоматическое включение режима подпитки аккумулятора при достижении полного заряда



OSRAM BATTERYcharge 906, 6 A



Большой ЖК-экран с индикатором зарядки и подсветкой для работы в темноте

Удобная кнопка для выбора стандартного или зимнего режима



6 В/12 В и автоматический многоступенчатый цикл зарядки с защитой от перезаряда



Подходит для аккумуляторов двигателей с системой СТАРТ/СТОП, включая литий-ионные батареи



Зимний режим



Идеально подходит для аккумуляторов, установленных в труднодоступном месте, – например, на мотоциклах



OSRAM BATTERYcharge 908, 8 A



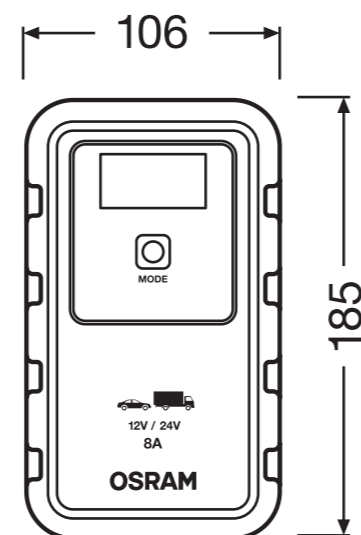
Особенности

- Умное зарядное устройство 8 А с режимом поддержания зарядки – для более мощных и больших аккумуляторов
- Выбор подачи тока в зависимости от типа заряжаемой батареи – 4 А или 8 А
- 12 В или 24 В: можно выбрать подходящий для вашего транспортного средства
- Энергоемкость заряжаемых аккумуляторов до 150 А·ч (12 В) и 70 А·ч (24 В) – подходит для большинства автомобилей, фургонов и небольших грузовиков

6с: 8А			
12V		≤ 14.6V	≤ 4A
12V		≤ 14.8V	≤ 4A
12V		≤ 14.6V	≤ 8A
12V		≤ 14.8V	≤ 8A
12V		≤ 14.4V	≤ 8A
24V		≤ 28.8V	≤ 4A
24V		≤ 29.0V	≤ 4A
24V		≤ 28.8V	≤ 4A

Характеристики

- Совместимость с аккумуляторами двигателей с системой СТАРТ/СТОП
- 9-ступенчатый цикл зарядки – для батарей типа AGM, EFB и кислотно-свинцовых; 7-ступенчатый – для литиевых АКБ
- Зимний режим зарядки адаптирует работу устройства при низких температурах окружающей среды
- Большой и четкий ЖК-экран с индикатором напряжения, силы тока и процесса зарядки
- Подсветка дисплея для работы в темноте
- Удобная кнопка управления
- Быстрое и надежное соединение «крокодилов» или кольцевых зажимов с клеммами аккумулятора
- Защита от переплюсовки и короткого замыкания
- Автоматическое включение режима подпитки аккумулятора при достижении полного заряда



OSRAM BATTERYcharge 908, 8 A



Большой ЖК-экран с индикатором зарядки и подсветкой для работы в темноте

Удобная кнопка для выбора стандартного или зимнего режима



6 В/12 В и автоматический многоступенчатый цикл зарядки с защитой от перезаряда



Подходит для аккумуляторов двигателей с системой СТАРТ/СТОП, включая литий-ионные батареи



Зимний режим



Идеально подходит для аккумуляторов, установленных в труднодоступном месте, – например, на мотоциклах



OSRAM BATTERYcharge – сравнение моделей

OSRAM BATTERYcharge	904, 4 A	906, 6 A	908, 8 A
Артикул	OEBCS904	OEBCS906	OEBCS908
Зарядный ток (макс.): режим зарядки	4 A	6 A	8 A
Зарядный ток (макс.): режим поддержания зарядки	2 A	3 A	4 A
Емкость заряжаемого аккумулятора 12 В	до 90 А·ч	до 110 А·ч	до 150 А·ч
Емкость заряжаемого аккумулятора 24 В	—	—	до 70 А·ч
Применение	Мотоциклы, легковые автомобили	Мотоциклы, легковые автомобили, SUV, микроавтобусы	Мотоциклы, легковые автомобили, SUV, микроавтобусы, легкий грузовой транспорт
Совместимость с системой СТАРТ/СТОП	+	+	+
Ступеней зарядки: для свинцово-кислотных, AGM и EFB аккумуляторов	9	9	9
Ступеней зарядки: для литиевых аккумуляторов	7	7	7



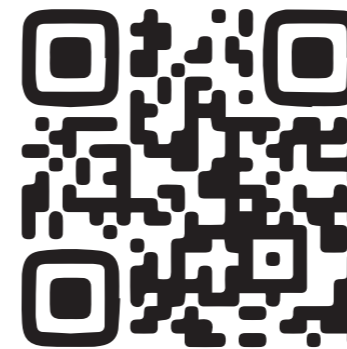
ПУСКОВЫЕ УСТРОЙСТВА: обзор линейки



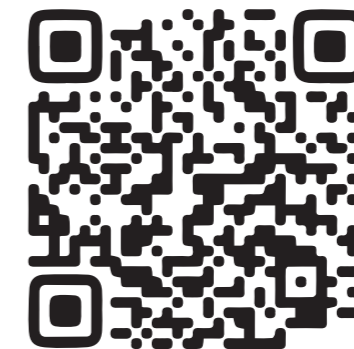
BATTERYstart 200
OBSL200

BATTERYstart 300
OBSL300

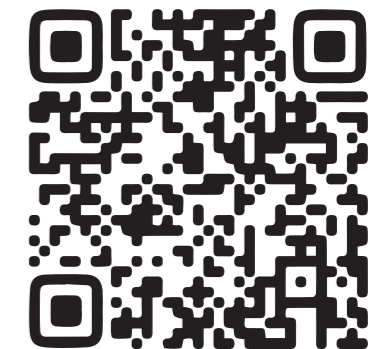
BATTERYstart 400
OBSL400



Больше информации на сайте
www.osram.ru



В наличии в официальном
интернет-магазине



Рассказываем много интересного
на www.drive2.ru



Зачем нужны пусковые устройства для автомобиля?

- Частая причина севшего аккумулятора — человеческий фактор. Если вы забыли выключить фары или неплотно захлопнули багажник, за ночь АКБ может разрядиться, и машина утром не заведется. Пусковое устройство поможет запустить двигатель с «пустым» аккумулятором без посторонней помощи.
- При нажатии кнопки «Пуск» устройство начинает подавать кратковременный пусковой ток, и мотор быстро заведется.
- С помощью BATTERYstart вы сможете обеспечить безотказную работу моторов мотоциклов, легковых машин, внедорожников и фургонов: устройства подходят для бензиновых двигателей объемом от 3 до 8 л и дизельных до 4 л.
- Модель BATTERYstart 400 имеет розетку прикуривателя 12 В: это пусковое устройство можно также использовать для питания компрессора, автохолодильника или автомобильного пылесоса.

Преимущества пусковых устройств OSRAM

- BATTERYstart — компактные портативные приборы, которые легко помещаются в бардачке. Просто выберите устройство, которое соответствует рабочему объему двигателя вашей машины.
- Пусковые устройства OSRAM выполнены на основе современных литиевых батарей: по сравнению с традиционными свинцовыми они гораздо легче и компактнее, их проще хранить и использовать, они дольше держат заряд и быстрее заряжаются.
- Устройства безопасны в эксплуатации: есть встроенная система защиты от переплюсовки, короткого замыкания и перегрева.
- Используйте BATTERYstart как пауэрбанк для зарядки смартфона, видеорежистратора или ноутбука: для этого предусмотрен USB-порт и кабель micro-USB в комплекте.
- Встроенный светодиодный фонарик пригодится для работы в темноте.
- Гарантия на все модели BATTERYstart — 2 года с момента покупки*.



* Условия предоставления гарантии размещены на сайте www.osram.ru/am-guarantee.

OSRAM BATTERYstart 200

Компактное и надежное литиевое пусковое устройство (LiCoO₂) 12 В для запуска двигателей объемом до 3 л



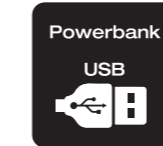
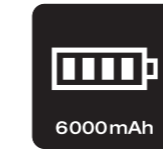
Особенности

- Компактное литиевое пусковое устройство – удобно хранить и использовать
- Энергоемкость 6000 мА·ч – для запуска бензиновых двигателей малого объема (до 3 л)
- Функция Powerbank через USB
- Время полной зарядки устройства – 2 часа

Характеристики

- Кабель микро-USB в комплекте
- Для небольших машин с рабочим объемом двигателя до 3 л
- Специальные зажимы для безопасного подключения к клеммам аккумулятора
- Защита от неправильного подключения полярности, короткого замыкания и перегрузок
- Встроенный светодиодный фонарик
- Незамедлительная помощь всегда под рукой в случае непредвиденной разрядки аккумулятора

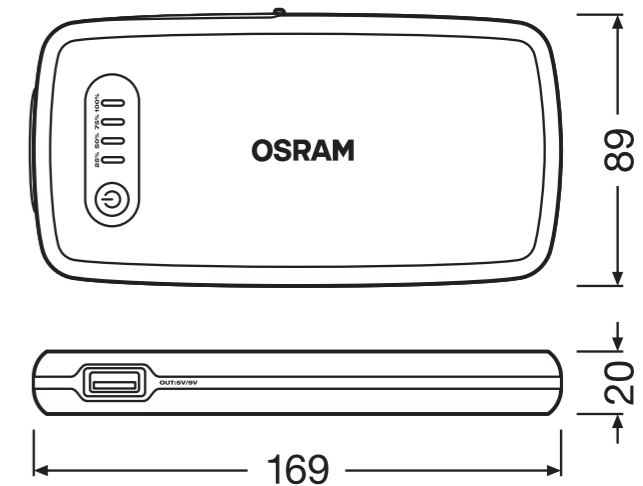
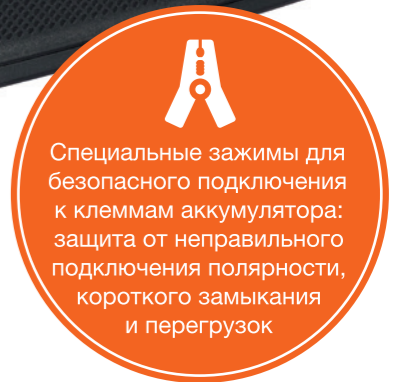
OSRAM BATTERYstart 200



Быстрая зарядка устройства – за 2 часа (кабель микро-USB в комплекте)

Встроенный светодиодный фонарик

Функция Powerbank: 1 порт USB



OSRAM BATTERYstart 300

Компактное и надежное литиевое пусковое устройство (LiCoO₂) 12 В для запуска двигателей объемом до 6 л



Особенности

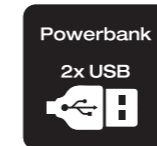
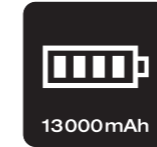
- Портативное литиевое пусковое устройство – удобно хранить и использовать
- Энергоемкость 13000 мА·ч – для запуска бензиновых двигателей до 6 л / дизельных до 3 л
- Функция Powerbank – 2 порта USB
- 4-элементная литиевая батарея: высокая мощность

Характеристики

- Кабель микро-USB в комплекте
- Подходит для небольших/средних автомобилей с объемом бензинового двигателя до 6 л / дизельного до 3 л
- Специальные зажимы для безопасного подключения к клеммам аккумулятора
- Защита от неправильного подключения полярности, короткого замыкания и перегрузки
- Встроенный светодиодный фонарик
- Батарея из 4 элементов – для повышения энергоемкости и пикового тока
- Чехол для хранения



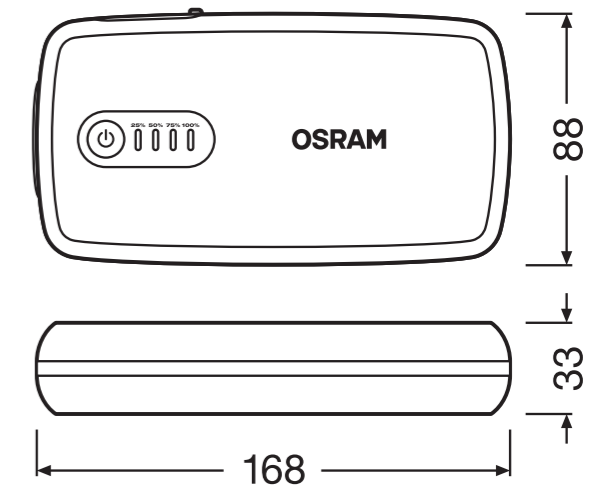
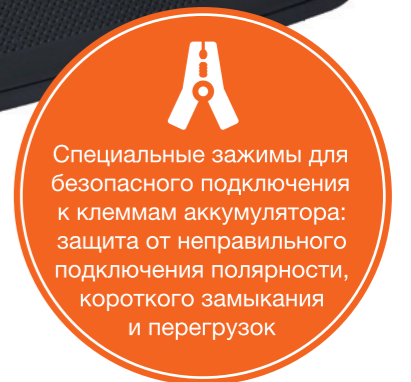
OSRAM BATTERYstart 300



Встроенный светодиодный фонарик

Быстрая зарядка устройства – за 3 часа (кабель микро-USB в комплекте)

Функция Powerbank: 2 порта USB



OSRAM BATTERYstart 400

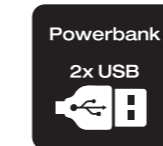
Компактное и надежное литиевое пусковое устройство (LiCoO₂) 12 В для запуска двигателей объемом до 8 л



Особенности

- Портативное литиевое пусковое устройство – удобно хранить и использовать
- Энергоемкость 16800 мА·ч – для запуска бензиновых двигателей объемом до 8 л / дизельных до 4 л
- Функция Powerbank: 2 порта USB
- Розетка прикуривателя 12 В для питания внешних батарей

OSRAM BATTERYstart 400



Встроенный светодиодный фонарик

Время зарядки устройства – 4 часа
(кабель микро-USB в комплекте)

Функция Powerbank: 2 порта USB

Розетка прикуривателя
для подключения оборудования 12 В



Характеристики

- Время полной зарядки устройства – 4 часа
- Розетка прикуривателя 12 В для питания внешних батарей (автохолодильника, компрессора и пр.)
- Помещается в бардачке
- Специальные зажимы для безопасного подключения прибора к клеммам аккумулятора
- Защита от неправильного подключения полярности, короткого замыкания и перегрузки
- Встроенный светодиодный фонарик
- Батарея из 4 элементов – для повышения энергоемкости и пикового тока
- Чехол для хранения

OSRAM BATTERYstart – сравнение моделей

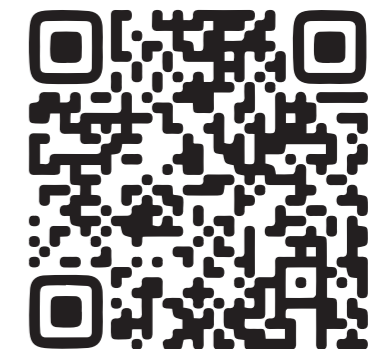
OSRAM BATTERYstart	200	300	400
Артикул	OBSL200	OBSL300	OBSL400
Емкость	6000 мА·ч	13000 мА·ч	16800 мА·ч
Объем бензинового двигателя	3 л	6 л	8 л
Объем дизельного двигателя	—	3 л	4 л
Стартовый ток, ампер	150	300	400
Максимальный ток, ампер	500	1500	2000
Время зарядки устройства	2 часа	3 часа	3 часа
Кол-во портов USB (2,1 А)	1	2	2
Розетка прикуривателя 12 В для питания внешних устройств	—	—	+
Функция Powerbank	+	+	+
Светодиодный фонарик	+	+	+
Чехол для хранения	+	+	+

АВТОМОБИЛЬНЫЕ КОМПРЕССОРЫ:
обзор линейкиTYREinflate 200
OTI200TYREinflate 450
OTI450TYREinflate 1000
OTI1000

Больше информации на сайте
www.osram.ru



В наличии в официальном
интернет-магазине



Рассказываем много интересного
на www.drive2.ru



Зачем нужны автомобильные компрессоры?

- Правильное давление в шинах — один из ключевых факторов безопасности. Перекачанные и недокачанные колеса ухудшают сцепление с дорогой и снижают управляемость автомобиля.
- Оптимальное давление в шинах снижает расход топлива и предотвращает ускоренный износ покрышек.
- Необходимо регулярно проверять давление в шинах и при необходимости подкачивать колеса. Рекомендованное автопроизводителем номинальное значение давления воздуха в шинах указывается на внутренней стороне крышки заливной горловины топливного бака или на стойке двери водителя.

Испытания ADAC

- Когда давление в передней шине снижается на 1 бар ниже нормы, тормозной путь на мокром асфальте увеличивается на 10 %.
- Когда давление в шинах снижается на 0,3 бара, покрышки нагреваются до 120 °С за 20 минут, разрушаются изнутри и могут лопнуть.
- Когда давление в шинах снижается на 0,1 бара, боковина покрышки стирается более чем наполовину — это грозит потерей управляемости и может спровоцировать занос автомобиля.

Преимущества компрессоров OSRAM

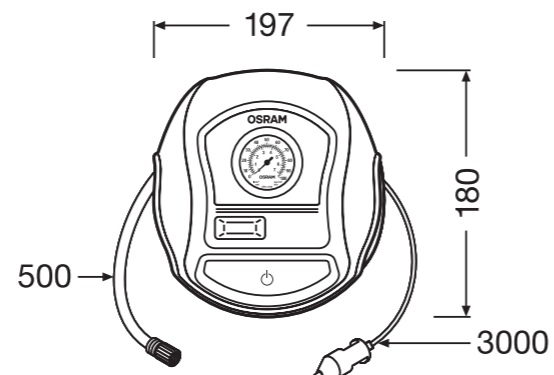
- Автомобильные компрессоры OSRAM компактные и легкие — их удобно хранить в багажнике автомобиля или внутри запасного колеса.
- Круглая плоская форма обеспечивает приборам устойчивость при эксплуатации.
- Все для комфортной работы: большую кнопку включения-выключения удобно нажимать ногой, снятые колпачки ниппелей помещаются в специальный отсек компрессора, а воздушный шланг автоматически втягивается внутрь корпуса.
- Используйте приборы не только для подкачки шин автомобиля: в комплекте есть набор переходников для колес мотоциклов, велосипедов, прицепов и детских колясок. Вы также сможете накачать резиновую лодку, матрас или мяч.
- Гарантия на все модели OSRAM TYREinflate — 2 года с момента покупки*.



* Условия предоставления гарантии размещены на сайте www.osram.ru/am-guarantee.

OSRAM TYREinflate 200

Компрессор с аналоговым манометром



- Устойчивая конструкция
- Кабель с механизмом быстрого сматывания
- Питание от сети 12 В

OSRAM TYREinflate 200

Удобство в эксплуатации: продумана каждая деталь



Все показания хорошо видны
Манометр с большим дисплеем

Ничего не потеряется
Отсек для хранения колпачков ниппелей шин

Удобно нажимать
Большая кнопка ВКЛ/ВЫКЛ

Надежное присоединение к ниппелю колеса
Удобный шланг с продуманной системой фиксации

Особенности

- Встроенный аналоговый манометр: диаметр 55 мм
- Накачка шины за 4,5 минуты*
- 3-метровый кабель питания с механизмом быстрого сматывания
- Отсек для хранения колпачков ниппелей: ничего не потеряется

Характеристики

- Аналоговый манометр (диаметр 55 мм): измерение давления в PSI, барах и кПа
- Гибкий воздушный шланг с защитой от перегибов
- Навинчивающийся штуцер для присоединения к ниппелю шины
- Длинный кабель питания (3 метра) от сети 12 В
- Отсек для хранения снятых колпачков ниппелей шин
- Большая удобная кнопка ВКЛ/ВЫКЛ
- Плоский корпус: для максимальной устойчивости при эксплуатации

* При диаметре колеса 13" до 2,41 бар

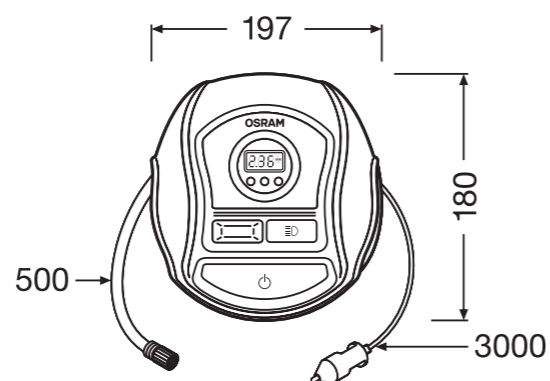
OSRAM TYREinflate 450

Компрессор с цифровым манометром и автоматическим отключением



Особенности

- Встроенный цифровой манометр: высокая точность показаний
- Автоматическое отключение при достижении заданного предела давления
- Накачка шины за 3,5* минуты: быстрее, чем с TYREinflate 200
- Светодиодный фонарик: яркий направленный свет для работы в темноте



Характеристики

- Сохранение установленного предела давления для последующего применения
- Измерение давления в PSI, барах и кПа
- Гибкий воздушный шланг с защитой от перегибов
- Навинчивающийся штуцер для присоединения к ниппелю шины: легко достает до дальнего колеса
- Кабель питания (3 метра) от сети 12 В
- Механизм быстрого сматывания кабеля поможет быстрее завершить работу
- Отсек для хранения снятых колпачков ниппелей шин
- Плоский корпус: для максимальной устойчивости при эксплуатации

* При диаметре колеса 13" до 2,41 бар

OSRAM TYREinflate 450

Высокая производительность и цифровые функции



Цифровой дисплей с подсветкой
Ограничитель давления

Настройка значений давления

Яркий светодиодный фонарик

Гибкий воздушный шланг
убирается внутрь корпуса



- Устойчивая конструкция
- Кабель с механизмом быстрого сматывания
- Питание от сети 12 В



OSRAM TYREinflate 1000

Высокопроизводительный компрессор с цифровым манометром



Дополнительные аксессуары:

- чехол
- защитные перчатки
- запасные колпачки

Особенности

- Большой цифровой дисплей с индикатором давления
- Ручка для быстрой настройки с ограничителем давления: автоматическое отключение при достижении требуемого значения
- Быстрая накачка шины: за 2* минуты
- Дополнительные аксессуары в комплекте: чехол, латексные перчатки, запасные пылезащитные колпачки

Характеристики

- Встроенный цифровой манометр с автоотключением, высокая точность показаний, шкала для быстрой регулировки настроек
- Большой ЖК-экран с подсветкой и индикатором давления
- Гибкий воздушный шланг (70 см) с защитой от перегибов
- Навинчивающийся латунный штуцер для присоединения к ниппелю шины
- Кабель питания (3 метра) от сети 12 В – с предохранителем
- Механизм быстрого сматывания кабеля поможет быстрее завершить работу
- Отсек для хранения снятых колпачков ниппелей шин
- Яркий светодиодный фонарик для работы в темноте
- Плоский корпус: для максимальной устойчивости при эксплуатации
- Клапан-дефлятор для сброса излишнего давления

* При диаметре колеса 13" до 2,41 бар

OSRAM TYREinflate 1000

Топовая модель в линейке компрессоров – лучшие характеристики в своем классе



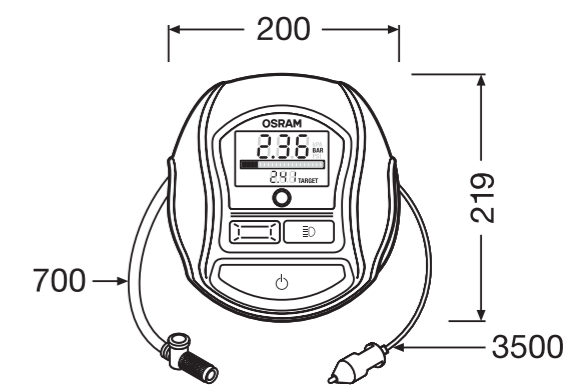
- Большой цифровой дисплей с подсветкой
- Индикатор текущего давления
- Автоматическое отключение

Регулятор для быстрой настройки параметров

Яркий светодиодный фонарик

Клапан-дефлятор для сброса излишнего давления

Надежный латунный штуцер для присоединения к ниппелю колеса



OSRAM TYREinflate – сравнение моделей

OSRAM TYREinflate	200	450	1000
Артикул	ОТ1200	ОТ1450	ОТ11000
Дисплей	Аналоговый, диаметр 55 мм	Цифровой	Цифровой, большой
Время накачки шины	4,5 минуты	3,5 минуты	2 минуты
Автоматическое отключение	–	+	+
Светодиодный фонарик	–	+	+
Литий-ионная батарея / Напряжение	12 В	12 В	12 В
Провод питания 12 В с системой быстрого сматывания	+	+	+
Чехол для хранения	–	–	+
Защитные перчатки и запасные пылезащитные колпачки	–	–	+



