



# MINI SPOT 60

## User Manual Instrukcja obsługi



Please read the instructions carefully before use

Prosimy o zapoznanie się z instrukcją przed użyciem

### English



#### WARNING

Please read the instructions carefully which includes important information about the installation, operation and maintenance.

- Please keep this User Guide for future consultation. If you sell the unit to another user, be sure that they also receive this instruction booklet.
- All fixtures are intact from the manufacturer, please operate follow up the user manual, artificial fault are not under guarantee repair.
- Unpack and check carefully that there is no transportation damage before using the unit.
- The unit is for indoor use only. Use only in a dry location.
- Do install and operate by operator.
- Use safety chain when fixes the unit. Don't handle the unit by taking its head only, but always by taking its base.
- The unit must be installed in a location with adequate ventilation, at least 50cm from adjacent surfaces.
- Be sure that no ventilation slots are blocked, otherwise the unit will be overheated.
- Before operating, ensure that the voltage and frequency of power supply match the power requirements of the unit.  
It's important to ground the yellow/green conductor to earth in order to avoid electric shock.
- Maximum ambient temperature TA : 40°C . Don't operate it where the temperature is higher than this.
- Don't connect the device to any dimmer pack.
- First run, there will be smoke or smells, and all disappearing a few minutes later.
- Make sure there are no flammable materials close to the unit while operating, as it is fire hazard.
- Look over power wires carefully, replace immediately if there is any damage.
- Never run on for a long time lest shortening lifespan.
- Avoid any inflammable liquids, water or metal objects entering the unit. Once it happen, cut off the mains power immediately.
- Do not operate in dirty and dusty environment, also cleaning fixtures regularly.

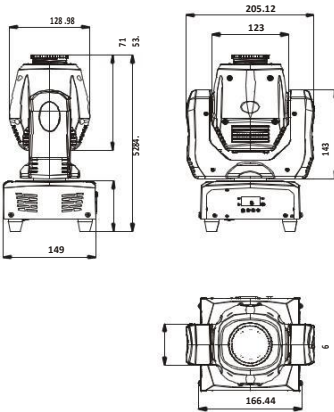
- Do not allow children to operate the fixture.
- Do not touch any wire during operation as there might be a hazard of electric shock.
- Avoid power wires together around other cables.
- Disconnect mains power before fuse/lamp replacement or servicing.
- Replace fuse only with the same type.
- In the event of serious operating problem, stop using the unit immediately.
- Never turn on and off the unit time after time.
- The housing, the lenses, or the ultraviolet filter must be replaced if they are visibly damaged.
- Do not open the unit as there are no user serviceable parts inside.
- Never try to repair the unit by yourself. Repairs carried out by unskilled people can lead to damage or malfunction. Please contact the nearest authorized technical assistance center.
- Disconnect the mains power if the fixture is not used for a long time.
- Do use original packing materials once transport it again.
- Do not look directly at the LED light beam while the fixture is on.



## Installation

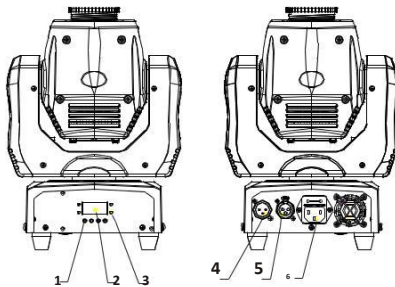
The unit should be mounted via its screw holes on the bracket. Always ensure that the unit is firmly fixed to avoid vibration and slipping while operating. Always ensure that the structure to which you are attaching the unit is secure and is able to support a weight of 10 times of the unit's weight. Also always use a safety cable that can hold 12 times of the weight of the unit when installing the fixture. The equipment must be fixed by professionals. And it must be fixed at a place where is out of the touch of people and has no one pass by or under it.

## Technical Specifications



- Voltage: AC95-245V 50/60Hz
- Power consumption: 80W
- LED QTY: 60W LED
- Function: DMX512, Sound active, Automatic, Master/Slave
- Beam Angle: 12°
- DMX Channel: 9/11CH (DMX channel mode selection)
- Display: LCD function show
- Bright LUX: 2400 Lux/5m
- X Y Axis: X Axis: 540° Y Axis: 230°
- Net weight: 3KG
- Product size: 194 x 151 x 285mm
- Master Box QTY: 4 PCS

## How to Set the Fixture



1. Menu button
2. LCD display
3. The indicating light
4. DMX signal output
5. DMX signal input
6. The power input socket

**MENU**

Addr	<input type="text" value="0001"/> <input type="text" value="512"/>	DMX ADDRESS
ChNd	<input type="text" value="9Ch"/> <input type="text" value="11Ch"/>	CHANNEL MODE
ShNd	<input type="text" value="Sh 1"/> ⋮ <input type="text" value="Sh 4"/>	SHOW 1~4
SLNd	<input type="text" value="MASt"/> <input type="text" value="SL 1"/> <input type="text" value="SL 2"/>	MASTER MODE SLAVE 1 SLAVE 2
SEnd	<input type="text" value="0"/> <input type="text" value="100"/>	SOUND MODE
SoUn	<input type="text" value="on"/> <input type="text" value="off"/>	SOUND MODE
blNd	<input type="text" value="YES"/> <input type="text" value="no"/>	BLACKOUT MODE
PARn	<input type="text" value="YES"/> <input type="text" value="no"/>	PAN INVERSION
tILT	<input type="text" value="YES"/> <input type="text" value="no"/>	TILT INVERSION
LEd	<input type="text" value="on"/> <input type="text" value="off"/>	LED DISPLAY
dISP	<input type="text" value="dISP"/> <input type="text" value="dSiP"/>	DISPLAY NORMAL DISPLAY INVERSION
EPSt		AUTO TEST
EPnA		TEMPERATURE TEST
hoUr		FIXTURE USE TIME
rSEt		RESET

## **Addr** DMX 512 ADDRESS

To select the **Addr**, press the **ENTER** button to show the **DMX ADDRESS** on the display. Use the **DOWN/UP** button to adjust the address from **1** to **512**. Once the address has been selected, press the **ENTER** button to setup, to go back to the functions without any changes press the **MENU** button again. Hold and press the **MENU** button for one second or wait for one minute to exit the menu mode.

## **Chnd** CHANNEL MODE

To select the **Chnd**, press the **ENTER** button to show the **DMX CHANNEL MODE** on the display. Use the **DOWN/UP** button to select the 9,11CH channel modes. Once the mode has been selected, press the **ENTER** button to setup, to go back to the functions without any changes press the **MENU** button again. Hold and press the **MENU** button for one second or wait for one minute to exit the menu mode.

## **SLnd** SLAVE MODE

To select the **SLnd**, press the **ENTER** button to show the **SLAVE MODE** on the display. Use the **DOWN/UP** button to select the **MAST** ( MASTER), **SL1** ( SLAVE 1), **SL2** ( SLAVE 2) modes. Once the mode has been selected, press the **ENTER** button to setup, to go back to the functions without any changes press the **MENU** button again. Hold and press the **MENU** button for one second or wait for one minute to exit the menu mode.

## **Shnd** SHOW MODE

To select the **Shnd**, press the **ENTER** button to show the **SHOW MODE** on the display. Use the **DOWN/UP** button to select the **Sh 1** (Show 1) or **Sh 8** (Show 8) mode. Once the mode has been selected, press the **ENTER** button to setup, to go back to the functions without any changes press the **MENU** button again. Hold and press the **MENU** button for one second or wait for one minute to exit the menu mode.

## **SOUN** SOUND MODE

To select the **SOUN**, press the **ENTER** button to show the **SOUND MODE** on the display. Use the **DOWN/UP** button to select the **ON** (sound on) or **OFF** (sound off) mode. Once the mode has been selected, press the **ENTER** button to setup, to go back to the functions without any changes press the **MENU** button again. Hold and press the **MENU** button for one second or wait for one minute to exit the menu mode.

## **BLND** BLACKOUT MODE

To select the **BLND**, press the **ENTER** button to show the **BLACKOUT MODE** on the display. Use the **DOWN/UP** button to select the **YES** (blackout) or **NO** (normal) mode. Once the mode has been selected, press the **ENTER** button to setup, to go back to the functions without any changes press the **MENU** button again. Hold and press the **MENU** button for one second or wait for one minute to exit the menu mode.

## **LED** LED DISPLAY

To select the **LED**, press the **ENTER** button to show the **LED DISPLAY** on the display. Use the **DOWN/UP** button to select the **ON** (LED on) or **OFF** (LED off) mode. Once the mode has been selected, press the **ENTER** button to setup, to go back to the functions without any changes press the **MENU** button again. Hold and press the **MENU** button for one second or wait for one minute to exit the menu mode.

## **DISP** DISPLAY INVERSE

To select the **DISP**, press the **ENTER** button to show the **DISPLAY** on the display. Use the **DOWN/UP** button to select the **DISP** (normal) or **DISP** (inversion), press **ENTER** button to setup. Back to the functions without any change press **MENU** button.

## **TILT** TILT 1 INVERSE

To select the **TILT**, press the **ENTER** button to show the **TILT 1 INVERSE** on the display. Use the

**DOWN/UP** button to select the **YES** (tilt 1 inversion) or **NO** (normal) mode. Once the mode has been selected, press the **ENTER** button to setup, to go back to the functions without any changes press the **MENU** button again. Hold and press the **MENU** button for one second or wait for one minute to exit the menu mode.

### **TEST** AUTO TEST

To select the **TEST**, press the **ENTER** button to show the **TEST** on the display and the unit will run a self-test . To go back to the functions without any changes press the **MENU** button again. Hold and press the **MENU** button for one second or wait for one minute to exit the menu mode.

### **TEMP** TEMP.

To select the **TEMP**, press the **ENTER** button to show the **TEMP.** on the display and the display will show the temperature of the unit . To go back to the functions without any changes press the **MENU** button again. Hold and press the **MENU** button for one second or wait for one minute to exit the menu mode.

### **Fhrs** FIXTURE HOURS

To select the **Fhrs**, press the **ENTER** button to show the **FIXTURE HOURS** on the display and the display will show the number of working hours of the unit . To go back to the functions without any changes press the **MENU** button again. Hold and press the **MENU** button for one second or wait for one minute to exit the menu mode.



### SOFTWARE VERSION

To select the , press the **ENTER** button to show the **SOFTWARE VERSION** on the display and the display will show the version of software of the unit . To go back to the functions without any changes press the **MENU** button again. Hold and press the **MENU** button for one second or wait for one minute to exit the menu mode.

### RESET

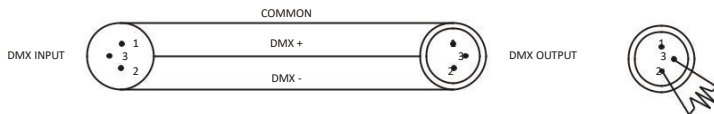
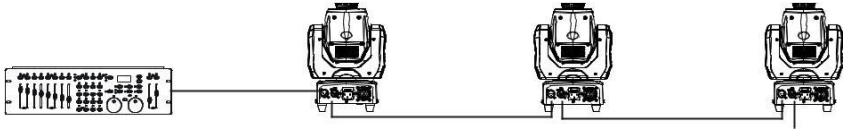
To select the , press the **ENTER** button to show the **RESET** on the display. Press the **ENTER** button and all channels of the unit will return to their standard position.

## The product installation considerations

- 1.A lamp hook need to select the lights hook at least can support more than two times the weight of the product
- 2.insurance rope needs to choose the insurance rope at least can support more than three times the weight of the product
3. This product if the choice is upside down on the shelf must pay attention to whether the product shelf can bear, if hang can recognize the situation after also need to add a safety rope safety rope hanging method please look. If you do not have method according to the diagram on the mounting bad problem manufacturers will not be responsible.

## DMX512 Connections

The DMX512 is widely used in intelligent lighting control, with a maximum of 512 channels.



Introductions:

### 1. Master-Slave set.

- 1> remove DMX controller
- 2> Put the slave's lamp to DMX condition
- 3> Run the made master's lamp one inner program and set the master

## Fixture Cleaning

The cleaning of internal must be carried out periodically to optimize light output. Cleaning frequency depends on the environment in which the fixture operates: damp, smoky or particularly dirty surrounding can cause greater accumulation of dirt on the fixture's optics.

- Clean with soft cloth using normal glass cleaning fluid.
- Always dry the parts carefully.
- Clean the external optics at least every 20 days. Clean the internal optics at least every 30/60 days.

## 9 Channel mode

1 CH	2 CH	3 CH	4 CH	5 CH	6 CH	7 CH	8 CH	9 CH
PAN	TILT	PAN/TILT Speed	Dimmer	Strobe	color	gobo	Sound	Reset

## 11 Channel Mode

1 CH	2 CH	3 CH	4 CH	5 CH	6 CH	7 CH	8 CH	9 CH
PAN	PAN Fine	TILT	TILT Fine	PAN/TILT Speed	Dimmer	Strobe	color	gobo

10 CH	11 CH
Sound	Reset

Polski



UWAGA

Prosimy o szczegółowe zapoznanie się z instrukcją, która zawiera ważne informacje na temat instalacji, użytkowania i konserwacji.

- Prosimy o zachowanie tej instrukcji dla przyszłych potrzeb. Jeśli sprzedasz urządzenie na rynku wtórnym, przekaż nowemu właścicielowi tę broszurę.
- Wszystkie urządzenia są sprawdzone przed opuszczeniem fabryki. Należy użytkować je zgodnie z zasadami zawartymi w instrukcji. Szkody spowodowane niewłaściwym użytkowaniem nie podlegają gwarancji.
- Przed użyciem sprawdź czy urządzenie nie zostało uszkodzone w transporcie.
- Tylko do użytku wewnętrznego.
- Instalacja i użytkowanie powinno być wykonywane tylko przez wykwalifikowane osoby. Po instalacji należy zabezpieczyć urządzenie linką bezpieczeństwa.
- Zawsze przenoś urządzenie za podstawę, nigdy za ruchome elementy głowicy.
- Urządzenie powinno być umieszczone w miejscu z odpowiednią wentylacją, min. 50cm od innych powierzchni.
- Upewnij się, że otwory wentylacyjne nie są zablokowane, inaczej urządzenie się przegrzeje.
- Przed użyciem upewnij się, że zasilanie jest zgodne z zalecanym.
- Zawsze podłączaj urządzenie do uziemionego źródła zasilania.
- Maksymalna temperatura otoczenia to TA : 40°C . Nie używaj jeśli przekracza ona ten zakres.
- Nie podłączaj produktu do urządzeń dimmerowych.
- Po pierwszym urządzeniu może pojawić się nieprzyjemny zapach, który zniknie po kilku minutach.
- Upewnij się, że w pobliżu miejsca instalacji nie ma materiałów łatwopalnych.
- Sprawdź przewody zasilające przed użyciem, nie używaj ich jeśli są jakiegokolwiek uszkodzenia.
- Nie używaj przez długie okresy czasu nieprzerwanie, może to skrócić żywotność urządzenia.

Wewnątrz urządzenia nie mogą się dostać żadne płyny, wilgoć czy drobinki metalu. Jeśli stanie się taka sytuacja nie należy użytkować produktu, powinien

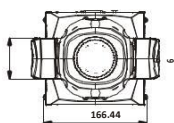
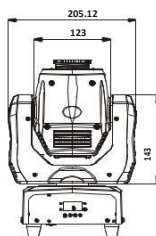
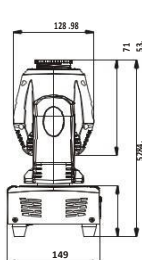
- on zostać skierowany do autoryzowanego serwisu.
  - 
  - Nie używaj urządzenia w mocno zakurzonej miejscy. Nie pozwól dzieciom na użytkowanie produktu.
  - Podczas pracy urządzenia nie należy dotykać żadnych przewodów.
  - Przewody sygnałowe powinny być odseparowane od innych.
  - Przed czyszczeniem i konserwacją należy odłączyć zasilanie.
  - Wymieniany bezpiecznik powinien być o identycznych parametrach.
  - Kiedy zobaczysz poważne uszkodzenie przestań użytkować urządzenia.
  - Nie włączaj i wyłączaj urządzenia w krótkich odstępach czasowych.
  - Jeśli obudowa, soczewka lub filtr UV jest widocznie uszkodzony muszą zostać
  - wymienione.
  - Nigdy nie otwieraj obudowy, wewnątrz nie ma żadnych części serwisowych.
  - Nigdy nie próbuj dokonywać prób samodzielnych napraw. Tylko autoryzowany
  - serwis może wykonywać naprawy.
  - Jeśli urządzenie nie jest używane przez dłuższy czas odłącz je z zasilania.
- W przypadku potrzeby transportowej używaj tylko dedykowanych skrzyń, lub oryginalnego
- opakowania.
  - Nigdy nie patrz bezpośrednio w źródło światła.

## Instalacja

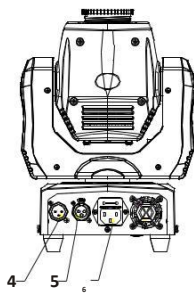
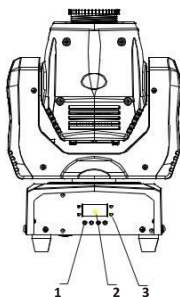
Urządzenie powinno być podwieszane tylko i wyłącznie za uchwyt montażowy, przymocowany odpowiednimi śrubami. Zawsze upewnij się, że produkt jest stabilnie zamocowany by uniknąć wibracji i omykania podczas użytkowania. Zawsze upewnij się, że struktura, do której jest przymocowana głowica jest w stanie wytrzymać dziesięciokrotność wagi urządzenia. Po instalacji dołóż dodatkową linkę bezpieczeństwa.

Instalacja powinna być przeprowadzona przez profesjonalistę, w miejscu nie uczęszczanym przez osoby przechodzące.

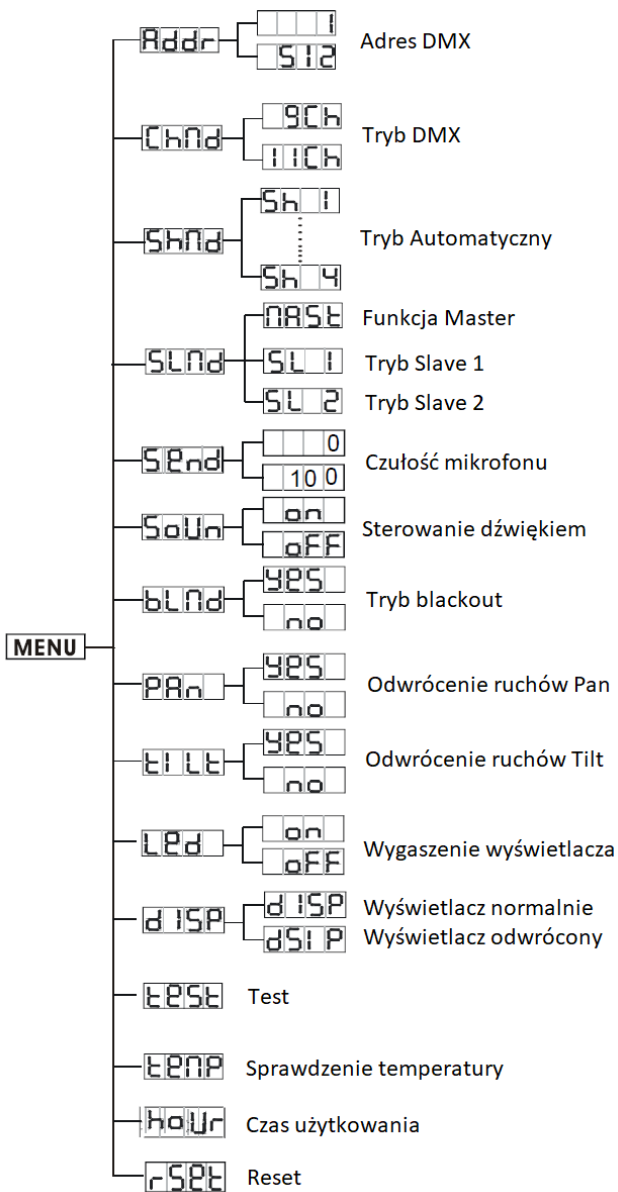
## Specyfikacja Techniczna



- Zasilanie: AC95-245V 50/60Hz
- Zużycie energii: 80W
- Źródło światła: 60W LED
- Tryby Pracy: DMX512, Sound active, Automatic,
- Master/Slave Kąt świecenia: 12°
- Tryby DMX: 9/11CH
- Wyświetlacz: LCD
- Strumień świetlny: 2400 Lux/5m
- Zakres ruchów: Pan:540° Tilt:230°
- Waga: 3KG
- Wymiary: 194 x 151 x 285mm



- 1.Przycisk Menu
- 2.Wyświetlacz
- 3.Wskaźnik
- 4.Wyjście DMX
- 5.Wejście DMX
- 6.Gniazdo zasilania



Addr

Ustawienie adresu DMX

Aby wybrać tę opcję wciśnij przycisk **ENTER**. Przyciskami **UP/DOWN** ustaw odpowiedni adres w zakresie 1-512. Po ustawieniu odpowiedniego adresu wciśnij ponownie przycisk **ENTER**, aby go zatwierdzić. Aby powrócić do poprzedniego menu wciśnij przycisk **MENU**

Chnd

Wybór trybu DMX

Aby wybrać tę opcję wciśnij przycisk **ENTER**. Przyciskami **UP/DOWN** ustaw odpowiedni tryb 9 lub 11 kanałów. Po ustawieniu odpowiedniego trybu wciśnij ponownie przycisk **ENTER**, aby go zatwierdzić. Aby powrócić do poprzedniego menu wciśnij przycisk **MENU**.

SLnd

Tryb Master/Slave

Aby wybrać tę opcję wciśnij przycisk **ENTER**. Przyciskami **UP/DOWN** ustaw odpowiedni tryb **MAST** ( **MASTER**), **SL 1** ( **SLAVE 1**), **SL 2** ( **SLAVE 2**). Po ustawieniu odpowiedniego trybu wciśnij ponownie przycisk **ENTER**, aby go zatwierdzić. Aby powrócić do poprzedniego menu wciśnij przycisk **MENU**.

Shnd

Tryb automatyczny

Aby wybrać tę opcję wciśnij przycisk **ENTER**. Przyciskami **UP/DOWN** ustaw odpowiedni tryb od Sh 1 do Sh1. Po ustawieniu odpowiedniego trybu wciśnij ponownie przycisk **ENTER**, aby go zatwierdzić. Aby powrócić do poprzedniego menu wciśnij przycisk **MENU**.

SoUd

Sterowanie dźwiękiem

Aby wybrać tę opcję wciśnij przycisk **ENTER**. Przyciskami **UP/DOWN** zmień, czy sterowanie dźwiękiem ma być włączone (on), czy wyłączone (off). Po ustawieniu odpowiedniej wartości wciśnij ponownie przycisk **ENTER**, aby go zatwierdzić. Aby powrócić do poprzedniego menu wciśnij przycisk **MENU**.



## **BLND** Tryb Blackout

Aby wybrać tę opcję wciśnij przycisk **ENTER**. Przyciskami **UP/DOWN** zmień, czy tryb blackout ma być włączony (YES), czy wyłączony (no). Po ustawieniu odpowiedniej wartości wciśnij ponownie przycisk **ENTER**, aby go zatwierdzić. Aby powrócić do poprzedniego menu wciśnij przycisk **MENU**.

## **LED** Podświetlenie wyświetlacza

Aby wybrać tę opcję wciśnij przycisk **ENTER**. Przyciskami **UP/DOWN** zmień, czy diody mają być włączone (on), czy wyłączone (off). Po ustawieniu odpowiedniej wartości wciśnij ponownie przycisk **ENTER**, aby go zatwierdzić. Aby powrócić do poprzedniego menu wciśnij przycisk **MENU**.

## **DISP** Odwrócenie wyświetlacza

Aby wybrać tę opcję wciśnij przycisk **ENTER**. Przyciskami **UP/DOWN** zmień, czy wyświetlacz ma być normalnie **DISP**, czy w odwróceniu **DISP**. Po ustawieniu odpowiedniej wartości wciśnij ponownie przycisk **ENTER**, aby go zatwierdzić. Aby powrócić do poprzedniego menu wciśnij przycisk **MENU**.

## **PAN** / **TILT** Odwrócenie ruchów Pan/Tilt

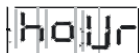
Aby wybrać tę opcję wciśnij przycisk **ENTER**. Przyciskami **UP/DOWN** zmień, czy ruchy mają się odbywać normalnie (no), czy w odwróceniu (YES). Po ustawieniu odpowiedniej wartości wciśnij ponownie przycisk **ENTER**, aby go zatwierdzić. Aby powrócić do poprzedniego menu wciśnij przycisk **MENU**.

## **TEST** Testowanie

Aby wybrać tę opcję wciśnij przycisk **ENTER**. Po wciśnięciu przycisku urządzenie przejdzie do samoczynnego testowania funkcji. Aby powrócić do poprzedniego menu wciśnij przycisk **MENU**.

## **TEMP** Sprawdzenie temperatury

Aby wybrać tą opcję wciśnij przycisk **ENTER**. Po wciśnięciu przycisku na wyświetlaczu pojawi się aktualna temperatura. Aby powrócić do poprzedniego menu wciśnij przycisk **MENU**.



Aktualny czas pracy

Aby wybrać tą opcję wciśnij przycisk **ENTER**. Po wciśnięciu przycisku na wyświetlaczu pojawi się czas pracy urządzenia (w godzinach). Aby powrócić do poprzedniego menu wciśnij przycisk **MENU**.



Reset

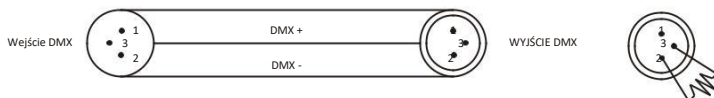
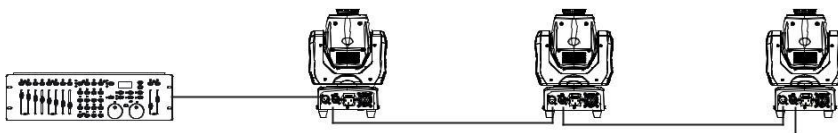
Aby wybrać tą opcję wciśnij przycisk **ENTER**. Po ponownym wciśnięciu przycisku urządzenie uruchomi ponownie wszystkie funkcje. Aby powrócić do poprzedniego menu wciśnij przycisk **MENU**.

## Instalacja

1. Używany do podwieszenia hak powinien być w stanie wytrzymać dwukrotność ciężaru urządzenia
2. Po montażu należy użyć linki bezpieczeństwa
3. Produkt ten można postawić na płaskiej powierzchni, lub podwiesić pod sufitem, na kratownicy lub statywie. Przy każdym rodzaju instalacji należy zachować szczególną ostrożność.

## Połączenia DMX512

Protokół DMX jest powszechnie stosowany na całym świecie do kontroli urządzeń inteligentnych.



## Czyszczenie i konserwacja

Regularne czyszczenie elementów zewnętrznych i wewnętrznych urządzenia optymalizuje pracę. Częstotliwość czyszczenia jest uzależniona od warunków pracy produktu: zakurzone, zadymione czy brudne lokalizacje mogą powodować większą akumulację zanieczyszczeń urządzenia, powodować zabrudzenie optyki i zmniejszenie wydajności.

- Czyść miękką ściereczką z użyciem płynu do szyb
- Czyść zewnętrzną optykę co 20 dni. Wewnętrzną co 30/60 dni.
- Przed ponownym podłączeniem do prądu dokładnie osusz elementy

## Tryb DMX 9CH

1 CH	2 CH	3 CH	4 CH	5 CH	6 CH	7 CH	8 CH	9 CH
PAN	TILT	PAN/TILT Speed	Dimmer	Strobe	color	gobo	Sound	Reset
					<ul style="list-style-type: none"> <li>○ 0-7 Brak funkcji</li> <li>● 8-255 Wybór koloru</li> </ul>			

## Tryb DMX 11CH

1 CH	2 CH	3 CH	4 CH	5 CH	6 CH	7 CH	8 CH	9 CH
PAN	PAN Fine	TILT	TILT Fine	PAN/TILT Speed	Dimmer	Strobe	color	gobo
							<ul style="list-style-type: none"> <li>○ 0-7 Brak funkcji</li> <li>● 8-255 Wybór koloru</li> </ul>	

10 CH	11 CH
Sound	Reset
<p>0-127 Brak funkcji 128-255 Sound</p>	<p>0-240 No function 241-255 Reset</p>